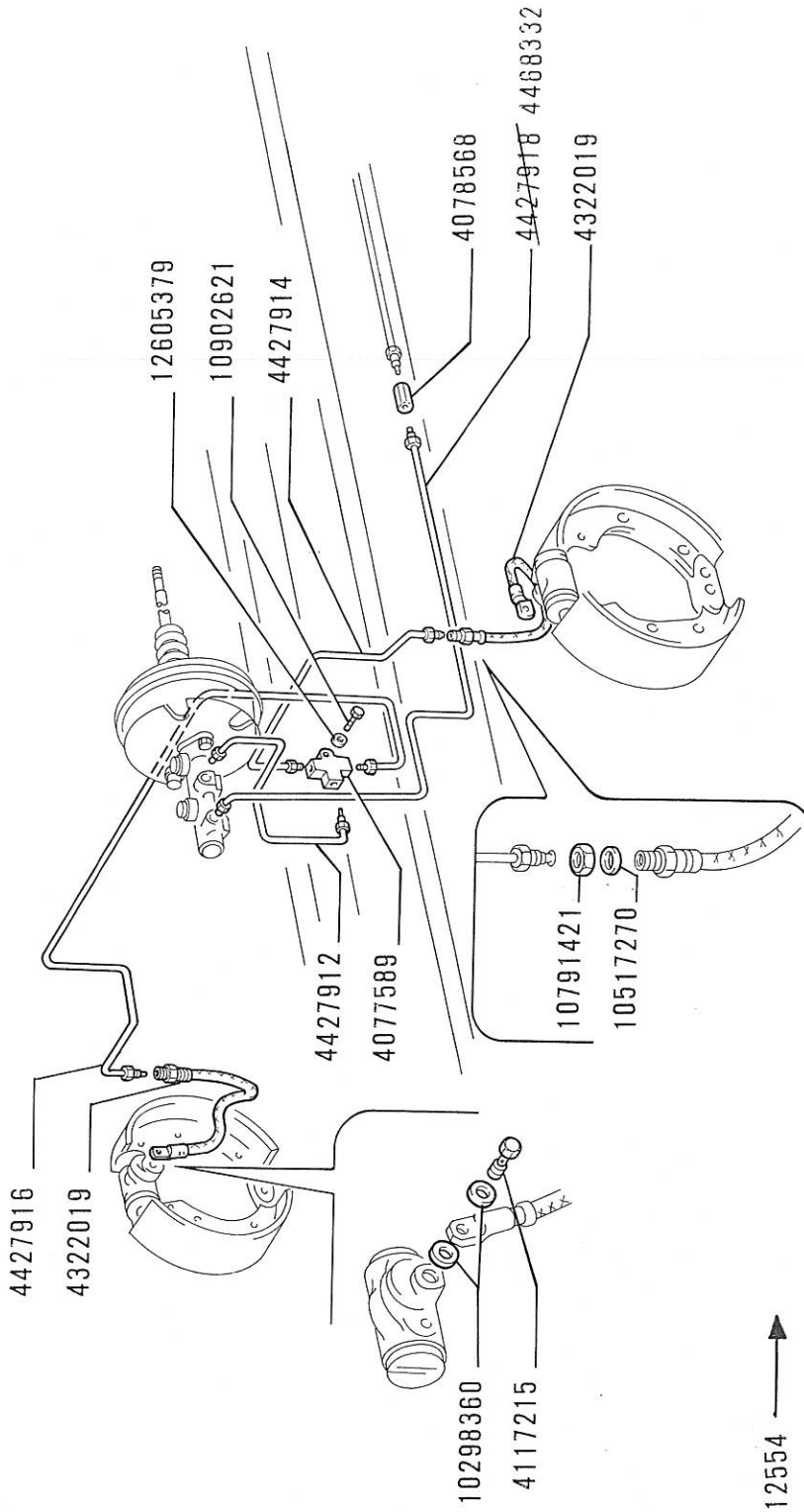


AR/76 MOT -40-2310-0033-14-00B.000
D6500 SGR. 33103 COMANDO IDRAULICO FRENI SULLE RUOTE
VALE PER TUTTI I MOD.BASE

02-1986

1



D 6500 VETT 12554 →

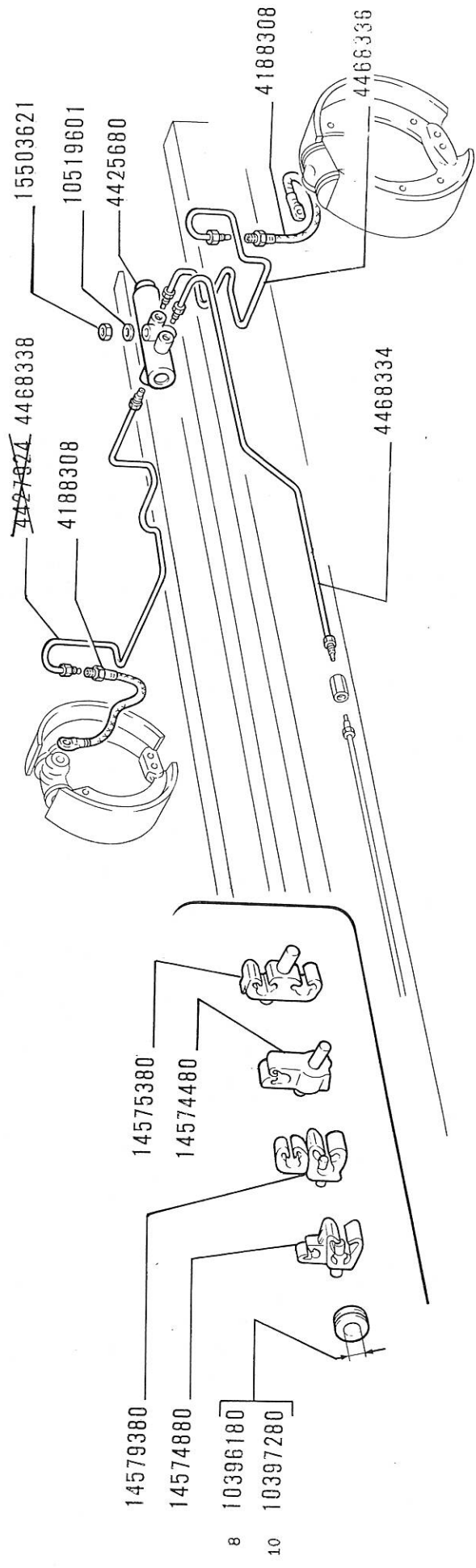
88461

MODIF.	N.ORDINAZ.	N.U.C.	Q.	DENOMINAZIONE	N.SUBFORNITORE	COD	GRADO LOGISTICO				NOTE	
							P.M.	O.L.	O.M.	ORME STAB		
							1	2	3	4		
4077589		4730-15-007-9600	1	RACCORDO			A	B	B	B	B	
4078568		4730-15-005-1727	1	RACCORDO			A	B	B	B	B	
4417215		4730-15-005-3672	4	BOCCHETTONE			A	A	A	B		
4188308		2530-15-007-0215	2	TUBO FLESSIBILE			B	B	B	B	B	
4322019		2530-15-007-0218	2	TUBO FLESSIBILE			B	B	B	B	B	
4425680		2530-15-007-9312	1	CORRETTORE FRENATA			A	B	B	B	B	
4427912		4710-15-007-9649	1	TUBO			A	A	B	B	B	
4427914		4710-15-007-9650	1	TUBO			A	A	B	B	B	
4427916		4710-15-007-9651	1	TUBO			A	A	B	B	B	
4468332		4710-15-008-1777	1	TUBO			A	A	B	B	B	
4468334		4710-15-008-1779	1	TUBO			A	A	B	B	B	
4468336		4710-15-008-1775	1	TUBO			A	A	B	B	B	
4468338		4710-15-008-1778	1	TUBO			A	A	B	B	B	
10298360		5330-15-051-2277	8	ROSETTA TENUTA			A	A	B	B	B	
10396180		5325-15-051-2273	2	ANELLO GOMMA			B	B	B	B	B	
10397280		5325-15-051-2265	4	ANELLO GOMMA			B	B	B	B	B	
10517270		5310-15-051-2834	4	ROSETTA SICUREZZA			A	A	B	B	B	
10519601		5310-15-051-2911	1	ROSETTA SICUREZZA			A	A	B	B	B	
10791421		5310-15-051-3133	4	DADO			A	A	B	B	B	
10902621		5305-15-051-3022	1	VITE			A	A	B	B	B	
12605379		5310-15-001-1347	1	ROSETTA SICUREZZA			A	A	B	B	B	
14574480		5340-15-005-1945	1	MOLLETTA			A	A	B	B	B	
14574880		5340-15-007-9704	3	MOLLETTA			A	A	B	B	B	
14575380		5340-15-007-9703	1	MOLLETTA			A	A	B	B	B	
14579380		5340-15-005-1944	7	MOLLETTA			A	A	B	B	B	
15503621			1	DADO			A	A	B	B	B	

AR/76 MOT-40-2310-0033-14-00B000
 D6500 SGR. 33103 COMANDO IDRAULICO FRENI SULLE RUOTE
 VALE PER TUTTI I MOD.BASE

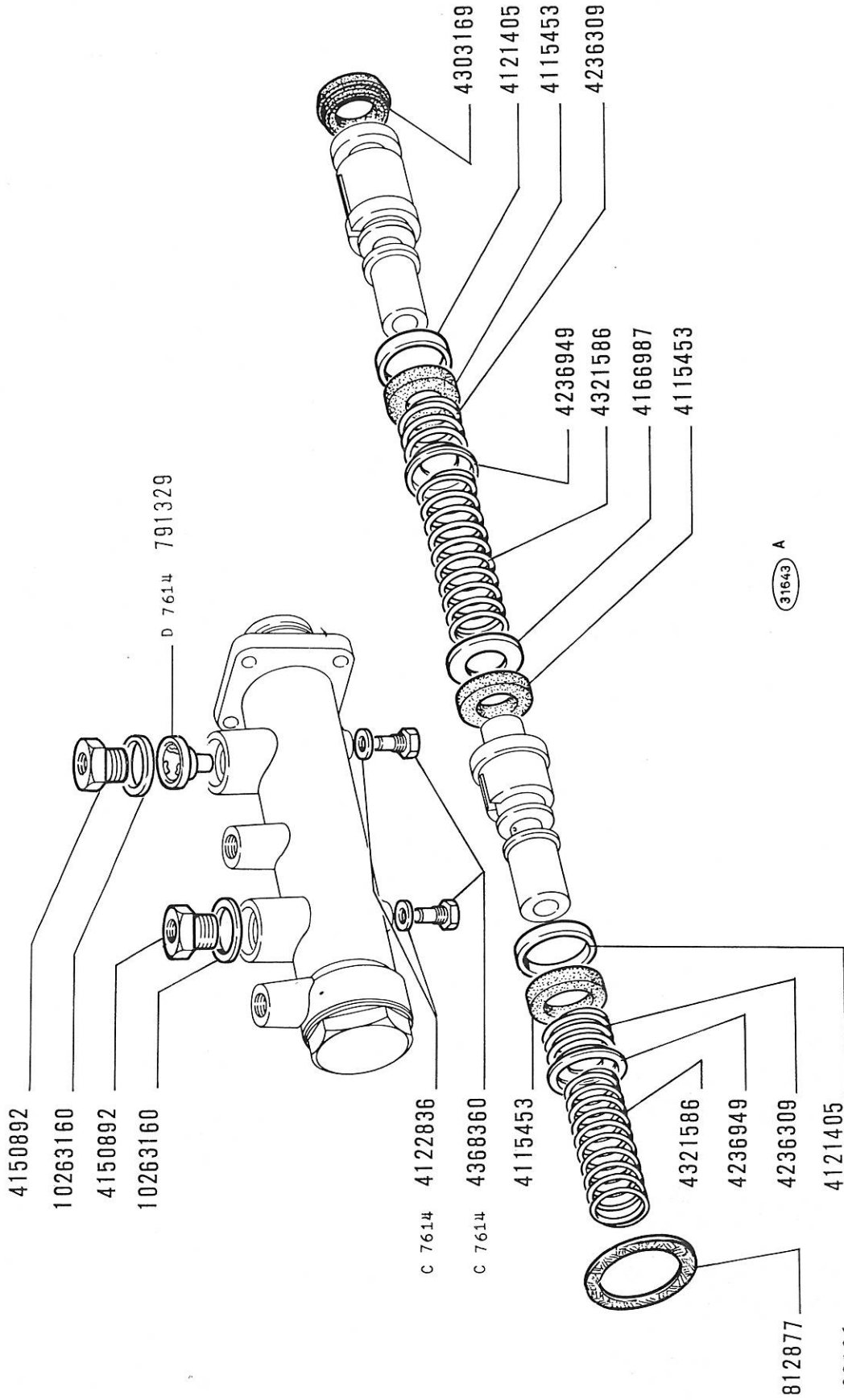
02-1986

2



D 6500 VETT. 12554 →

88462



31543 A

FR 33106
MODIF ATTUAZIONE
7614 6-1982

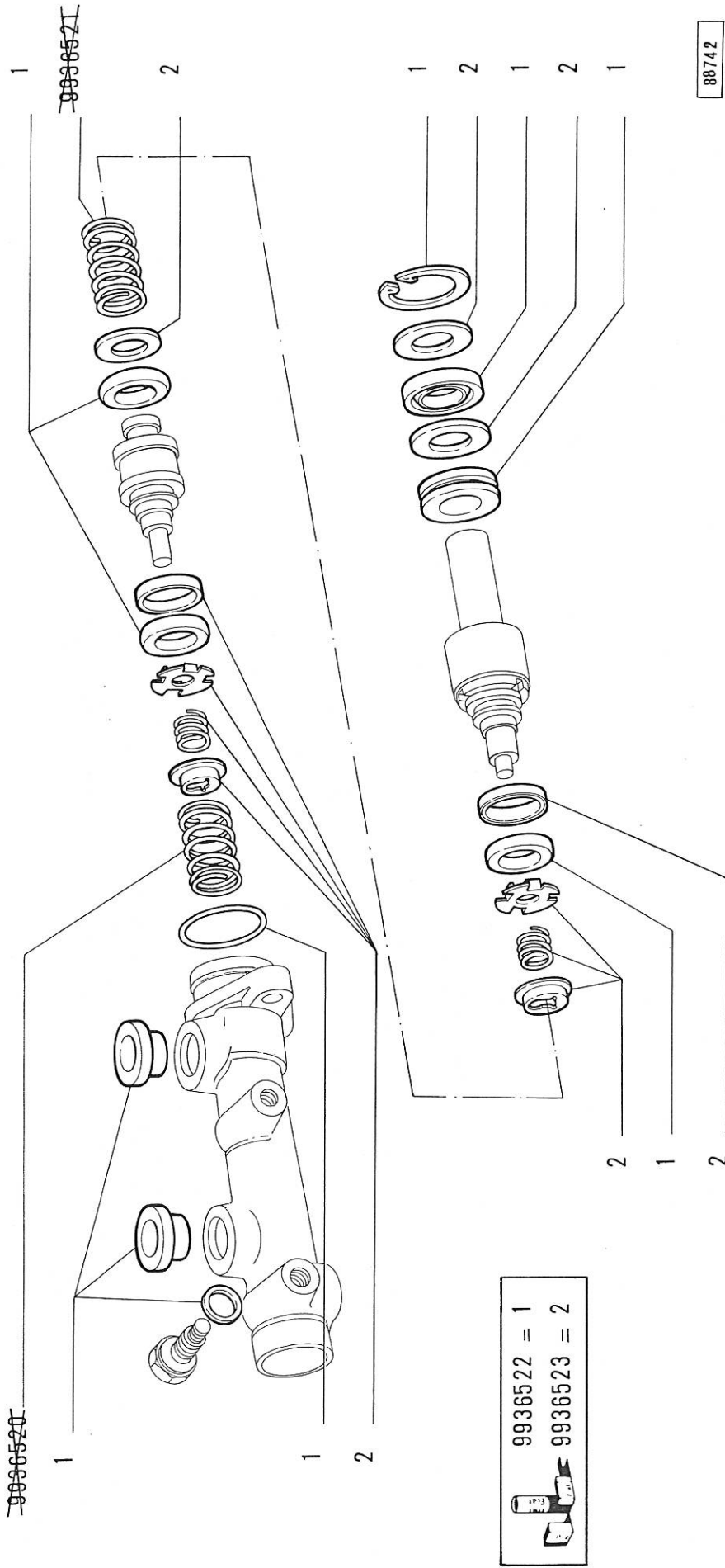
NORME DI RICAMBIO

GRADO LOGISTICO

MODIF.	N. ORDINAZ.	N. U.C.	Q.	DENOMINAZIONE	N. SUBFORNITORE	COD	GRADO LOGISTICO				NOTE
							1	2	3	4	
D 7614	791329		2	VITE							
	812877	5330-15-005-3931	1	ROSETTA TENUTA			B	B	B	B	
	4115453	5330-15-005-4403	3	ANELLO TENUTA			B	B	B	B	
	4121405	5365-15-005-4433	2	DISTANZIALE			A	A	A	B	
C 7614	4122836	5310-15-005-3903	2	ROSETTA TENUTA			B	B	B	B	
	4150892	4730-15-005-6631	2	RACCORDO INTERM.			A	A	B	B	
	4166987	5510-15-005-6616	1	ROSETTA PIANA			A	A	B	B	
	4236309	5360-15-005-3971	2	MOLLA			A	A	B	B	
	4236949	5310-15-005-3999	2	CODELLINO			A	A	A	B	
	4303169	5330-15-006-2989	1	ANELLO TENUTA POST.			B	B	B	B	
	4321586	5360-15-006-4291	2	MOLLA			A	A	B	B	
C 7614	4368360	5305-15-005-3953	2	VITE			A	A	A	B	
	10263160	5330-15-051-2259	2	ROSETTA TENUTA			B	B	B	B	

02-1986

AR/76 MOT-40-2310-0033-14-00B000
SGR. 33106/01 CILINDRO MAESTRO 4415534 (BENDITALIA)



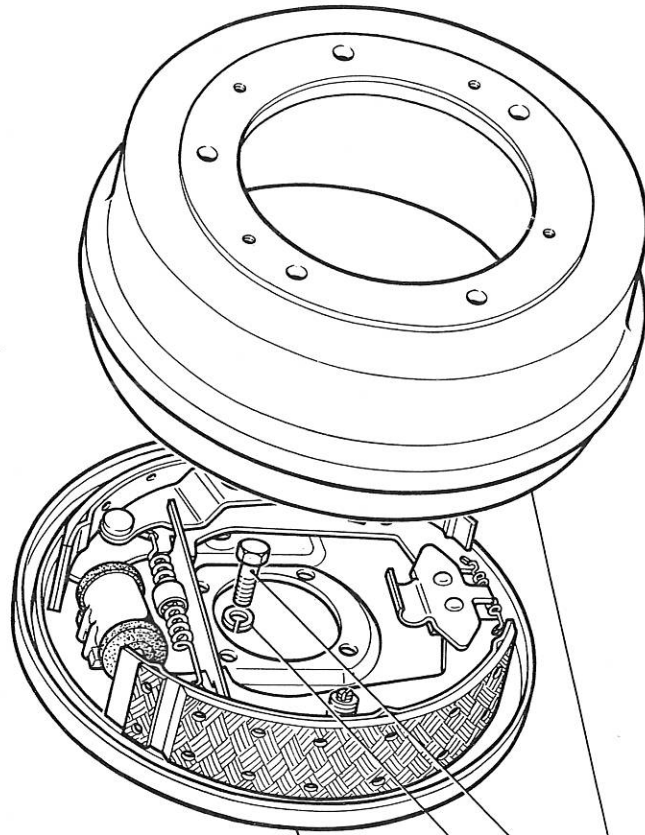
GRADO LOGISTICO

MODIF.	N. ORDINAZ.	N. U. C.	Q.	DENOMINAZIONE	N. SUBFORNITORE	COD	GRADO LOGISTICO				NOTE
							1	2	3	4	
	9936522	2530-15-007-9794	20	KIT CILINDROMAESTRO 1	1409923	006	A	A	A	B	
	9936523	2530-15-007-9795	20	KIT CILINDROMAESTRO 2	1409924	006	A	A	A	B	

AR/76 MOT-40-2310-0033-14-00B000
 SGR. 33117 FRENI RUOTE ANTERIORI
 VALE PER TUTTI I MOD. BASE

02-1986

(*) -SI FORNISCONO SOLO LE PARTI
 -ON LIVRE SEULEMENT SES PIECES
 -NUR EINZELTEILE LIEFERBAR
 -ONLY SEPARATE PARTS ARE SERVICED
 -SOLO SE SUMINISTRAN LAS PIEZAS SUELTAS



- | | |
|----------------------------|---|
| SGR. 33118 C 6500 (*) s | 1 |
| SGR. 33118/01 D 6500 (*) s | 3 |
| SGR. 33118 C 6500 (*) d | 2 |
| SGR. 33118/01 D 6500 (*) d | 4 |

10517074

1376554

1376338

MODIF ATTUAZIONE
 6500 VETT 12554

NORME DI RICAMBIO

31644 A

GRADO LOGISTICO

MODIF.	N.ORDINAZ.	N.U.C.	Q.	DENOMINAZIONE	N.SUBFORNITORE	COD	GRADO LOGISTICO				NOTE
							P.M.	O.L.	O.M.	ORME STAB	
C	6500		1	GRUPPO FRENANTE ANT.S 1376298 COMPL. SI FORNISCONO SOLO LE PARTI			1	2	3	4	
C	6500		1	GRUPPO FRENANTE ANT.D 1376299 COMPL. SI FORNISCONO SOLO LE PARTI							
D	6500		1	GRUPPO FRENANTE ANT.S 4386199 COMPL. SI FORNISCONO SOLO LE PARTI							
D	6500		1	GRUPPO FRENANTE ANT.D 4386200 COMPL. SI FORNISCONO SOLO LE PARTI							
	1376338	2530-15-005-1742	2	TAMBURO							B B B
	1376554	5305-15-005-3609	8	VITE							A A A
	10517074		8	ROSETTA SICUREZZA							B B B

GRADO LOGISTICO

 1 2 3 4

MODIF.	N. ORDINAZ.	N. U. C.	Q.	DENOMINAZIONE	N. SUBFORNITORE	COD	P. M. O. L.	O. M.	ORME	STAB	NOTE
-----	-----	-----	-----	-----	-----	-----	-----	-----	-----	-----	-----
	9933185		20	KIT FRENO 1	316.367	048					
	9934265		20	KIT FRENO 2	316.365	048	B	B	B	B	
	9936495		1	CILINDRO GAINWASCE			A	B	B	B	
	9936500		1	DISCO							
	9936853		20	KIT FRENO 3							

AR/76 MOT-40-2310-0033-14-00B000
 SGR. 33125 FRENI RUOTE POSTERIORI
 VALE PER TUTTI I MOD. BASE

02-1986

(*) -SI FORNISCONO SOLO
 LE PARTI

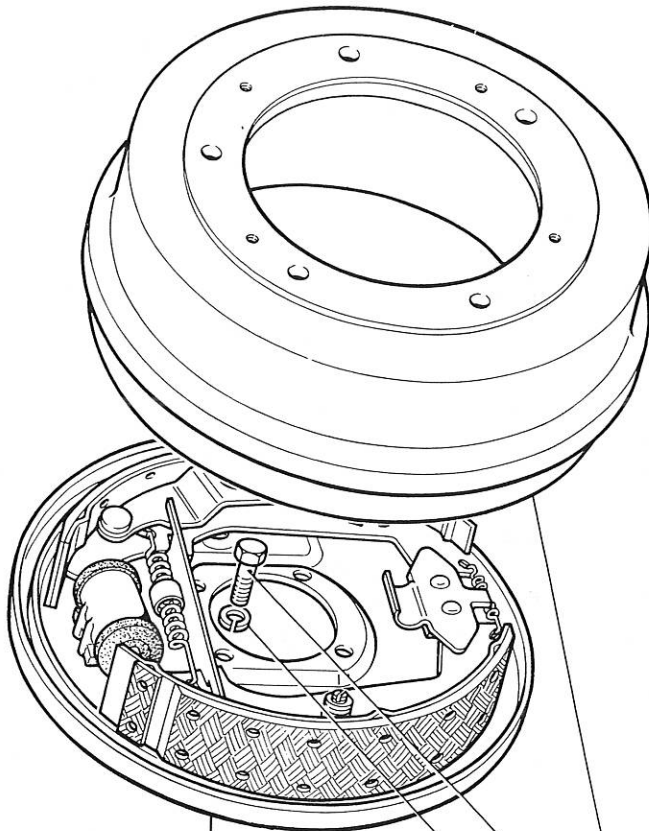
-ON LIVRE SEULEMENT
 SES PIECES

-NUR EINZELTEILE
 LIEFERBAR

-ONLY SEPARATE
 PARTS ARE SERVICED

-SOLO SE SUMINIS-
 TRAN LAS PIEZAS
 SUELTAS

SGR. 33129 C 6500 (*)	d	1
SGR. 33129/01 D 6500 (*)	d	3
SGR. 33129 C 6500 (*)	s	2
SGR. 33129/01 D 6500 (*)	s	4



10517074

1376554

1376338

MODIF ATTUAZIONE
 6500 VETT 12554

NORME DI RICAMBIO

31644 B

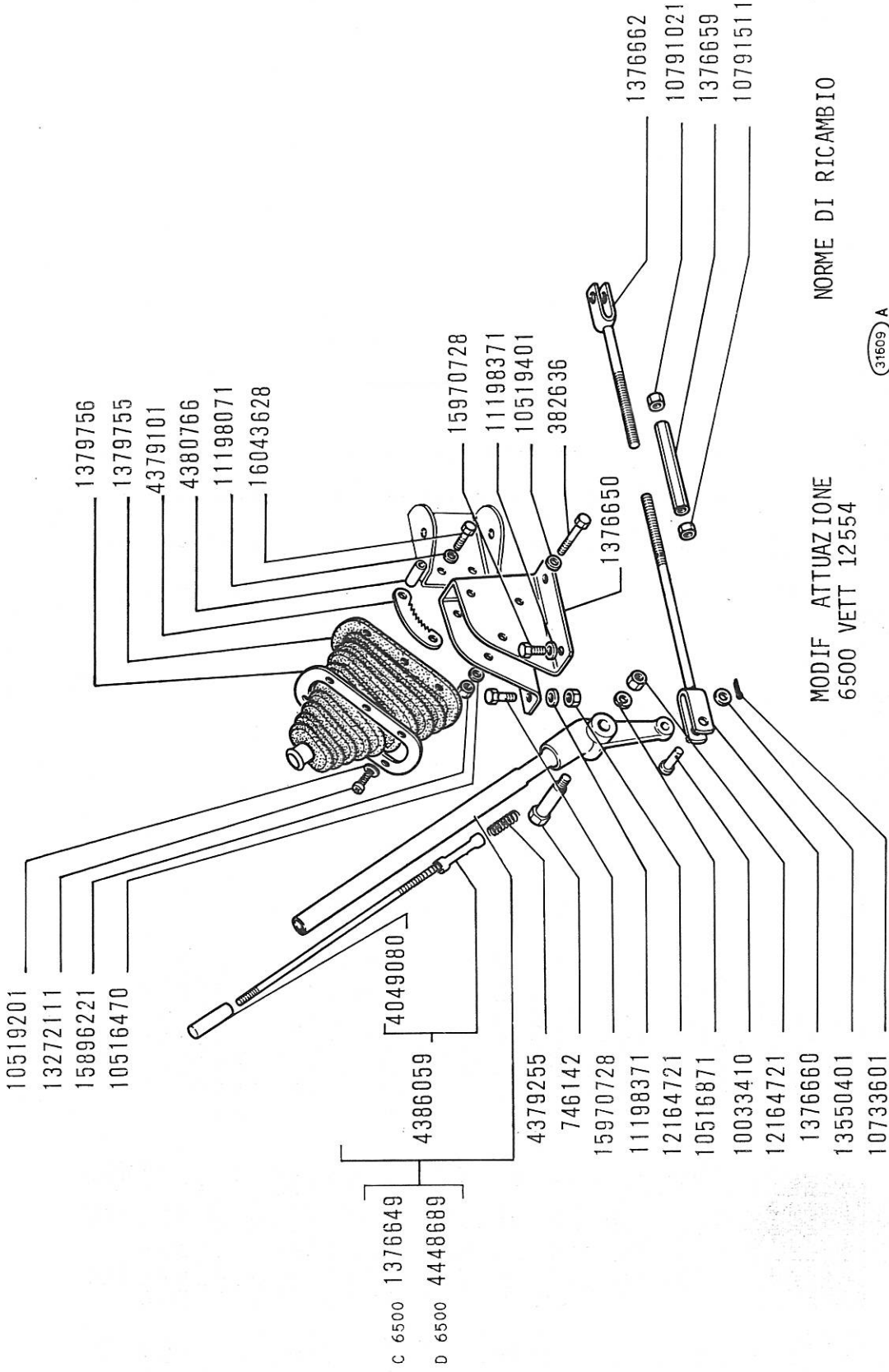
GRADO LOGISTICO

1 2 3 4

MODIF.	N.ORDINAZ.	N.U.C.	Q.	DENOMINAZIONE	N.SUBFORNITORE	COD	P.M. O.L. O.M. ORME STAB	NOTE
C	6500		1	GRUPPO FRENANTE POST.D 1376300 COMPL SI FORNISCONO SOLO LE PARTI				
C	6500		1	GRUPPO FRENANTE POST.S 1376301 COMPL SI FORNISCONO SOLO LE PARTI				
D	6500		1	GRUPPO FRENANTE POST.D 4386201 COMPL SI FORNISCONO SOLO LE PARTI				
D	6500		1	GRUPPO FRENANTE POST.S 4386202 COMPL SI FORNISCONO SOLO LE PARTI				
		1376338	2	TAMBURO				B B B
		1376554	8	VITE				A A A
		10517074	8	ROSETTA SICUREZZA				

GRADO LOGISTICO

MODIF.	N. ORDINAZ.	N. U. C.	Q.	DENOMINAZIONE	N. SUBFORNITORE	COD	GRADO LOGISTICO				NOTE
							1	2	3	4	
9927209			1	LEVA D	313.538	048		A	A	B	
9927210			1	BIELLA	313.541	048		A	A	B	
9927213			1	LEVA S	313.537	048		A	A	B	
9933185			20	KIT FRENO 1	316.367	048			B	B	
9934265			20	KIT FRENO 2	316.365	048			B	B	
9936496			1	CILINDRO GANASCE				A	B	B	
9936501			1	DISCO S							
9936502			1	DISCO D							
9936853			20	KIT FRENO 3							



MODIF ATTUAZIONE
 6500 VETT 12554

NORME DI RICAMBIO

31609 A

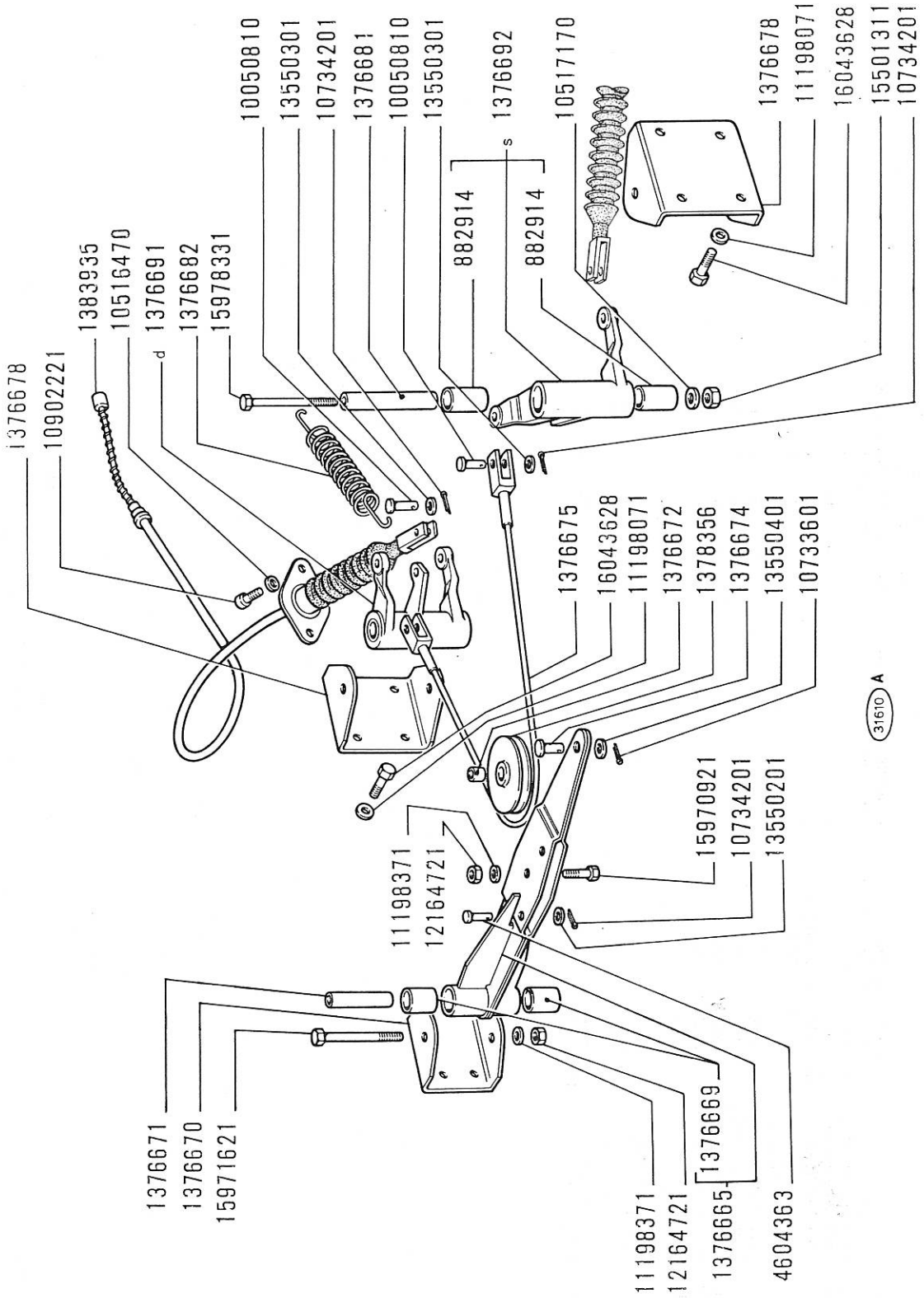
02-1986

SGR. 33135

FIAT AR/76 MOT-40-2310-0033-14-008.000

GRADO LOGISTICO

MODIF.	N. ORDINAZ.	N. U.C.	Q.	DENOMINAZIONE	N. SUBFORNITORE	COD	P.M. O.L. O.M. ORME STAB				NOTE				
							1	2	3	4					
C	6500	382636	2	VITE											
		746142	1	PERNO											
		882914	4	BOCCOLA											
		1376649	1	LEVA COMPL.											
	1376650	1	SUPPORTO												
	1376659	1	MANICOTTO DI REGO-LAZIONE												
	1376660	1	ESTREMITA AMT.												
	1376662	1	ESTREMITA POST.												
	1376665	1	LEVA INTERM.COMPL.												
	1376669	2	BOCCOLA												
	1376670	1	SUPPORTO												
	1376671	1	DISTANZIALE												
	1376672	1	DISTANZIALE												
	1376674	1	PERNO												
	1376675	1	FUNE INTERM.												
	1376678	2	SUPPORTO												
	D	6500	1376681	2	DISTANZIALE										
			1376682	2	MOLLA										
1376691			1	LEVA POST.D COMPL.											
1376692			1	LEVA POST.S COMPL.											
1378336			1	CARRUCOLA											
1379755			1	CUFFIA											
1379756			1	CORNICE											
1383935			2	FUNE POST.											
4049080			1	BOTTONE											
4379101			1	SETTORE DENTATO											
4379255			1	MOLLA											
4380766			4	DISTANZIALE											
4386059			1	ASTA FILETTATA COMPL.											
4448689			1	LEVA COMPL.											
4604363			2	PERNO											
10033410			1	PERNO											
10050810			4	PERNO											
10516470			6	ROSETTA SICUREZZA											
10516871	1	ROSETTA SICUREZZA													
10517170	2	ROSETTA SICUREZZA													
10519201	6	ROSETTA PIANA													
10519401	2	ROSETTA PIANA													
10733601	2	COPIGLIA													
10734201	8	COPIGLIA													
10791021	1	DADO													



316(D) A

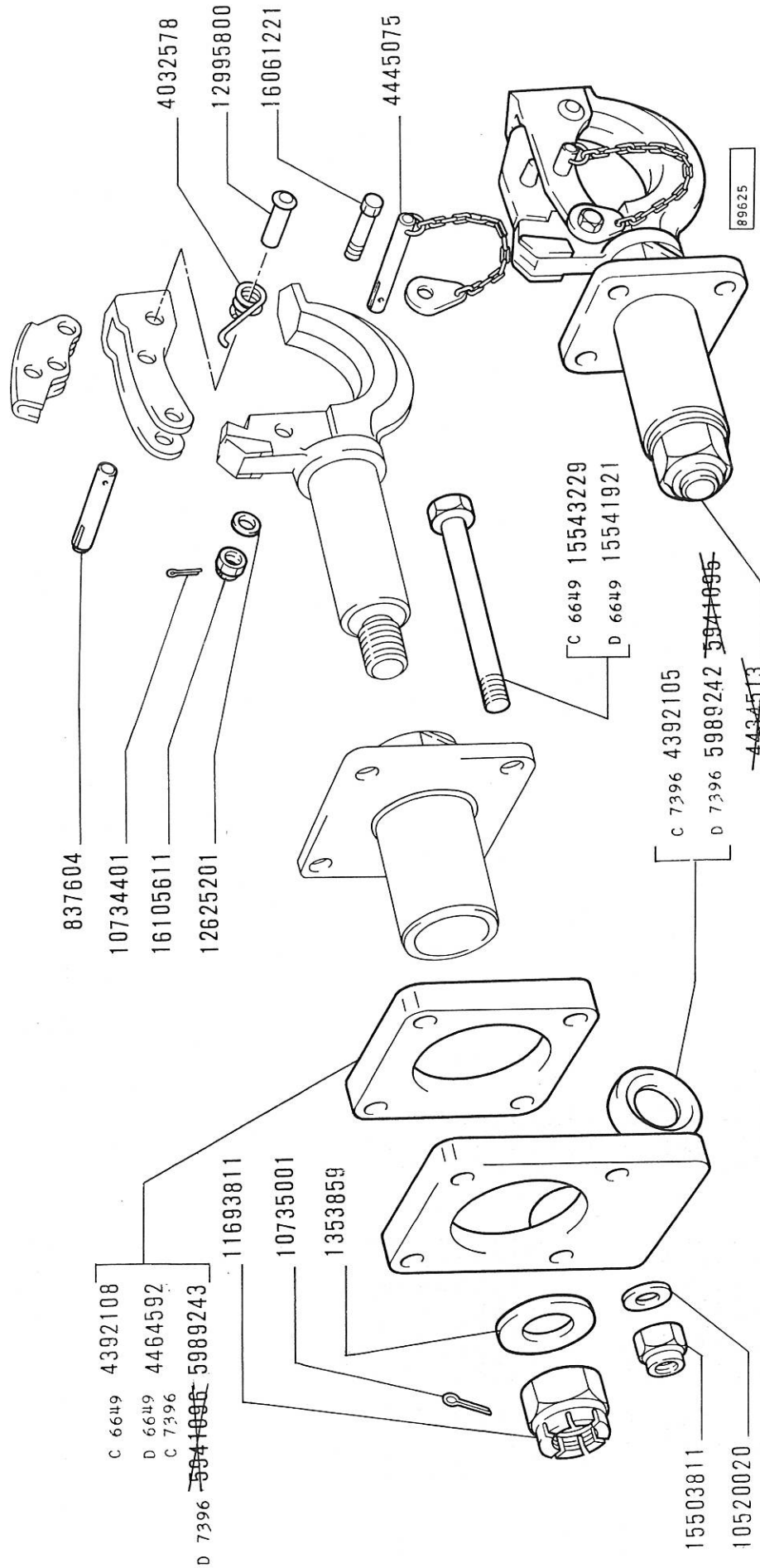
GRADO LOGISTICO

MODIF.	N.ORDINAZ.	N.U.C.	Q.	DENOMINAZIONE	N.SUBFORNITORE	COD	P.M. O.L. O.M. ORME STAB				NOTE
							1	2	3	4	
	10791511	5310-15-051-3115	1	DADO			A	B	B	B	
	10902221	5305-15-051-2996	4	VITE			A	B	B	B	
	11198071	5310-13-005-2861	12	ROSETTA SICUREZZA			A	A	A	B	
	11198371	5310-15-001-1397	6	ROSETTA SICUREZZA			A	B	B	B	
	12164721	5310-15-001-1342	5	DADO			A	A	B	B	
	13272111	5305-15-005-3711	6	VITE			A	B	B	B	
	13550201	5310-15-005-3906	2	ROSETTA PIANA			A	A	B	B	
	13550301	5310-15-051-2942	4	ROSETTA PIANA			A	A	B	B	
	13550401	5310-15-005-3909	2	ROSETTA PIANA			A	A	B	B	
	15501311		2	DADO			A	A	B	B	
	15896221	5310-15-051-3107	2	DADO							
	15970728	5305-15-005-3946	4	VITE			A	A	B	B	
	15970921	5305-15-051-2977	1	VITE			A	A	A	B	
	15971621	5305-15-005-3596	1	VITE			A	A	A	B	
	15978331	5305-15-005-3593	2	VITE			A	A	A	B	
	16043628	5305-15-005-3941	12	VITE			A	A	A	B	

AR/76 MOT-40-2310-0033-14-00B000
 SGR. 38102 GANCIO DI TRAINO RIMORCHIO
 VALE PER TUTTI I MOD.BASE

02-1986

1

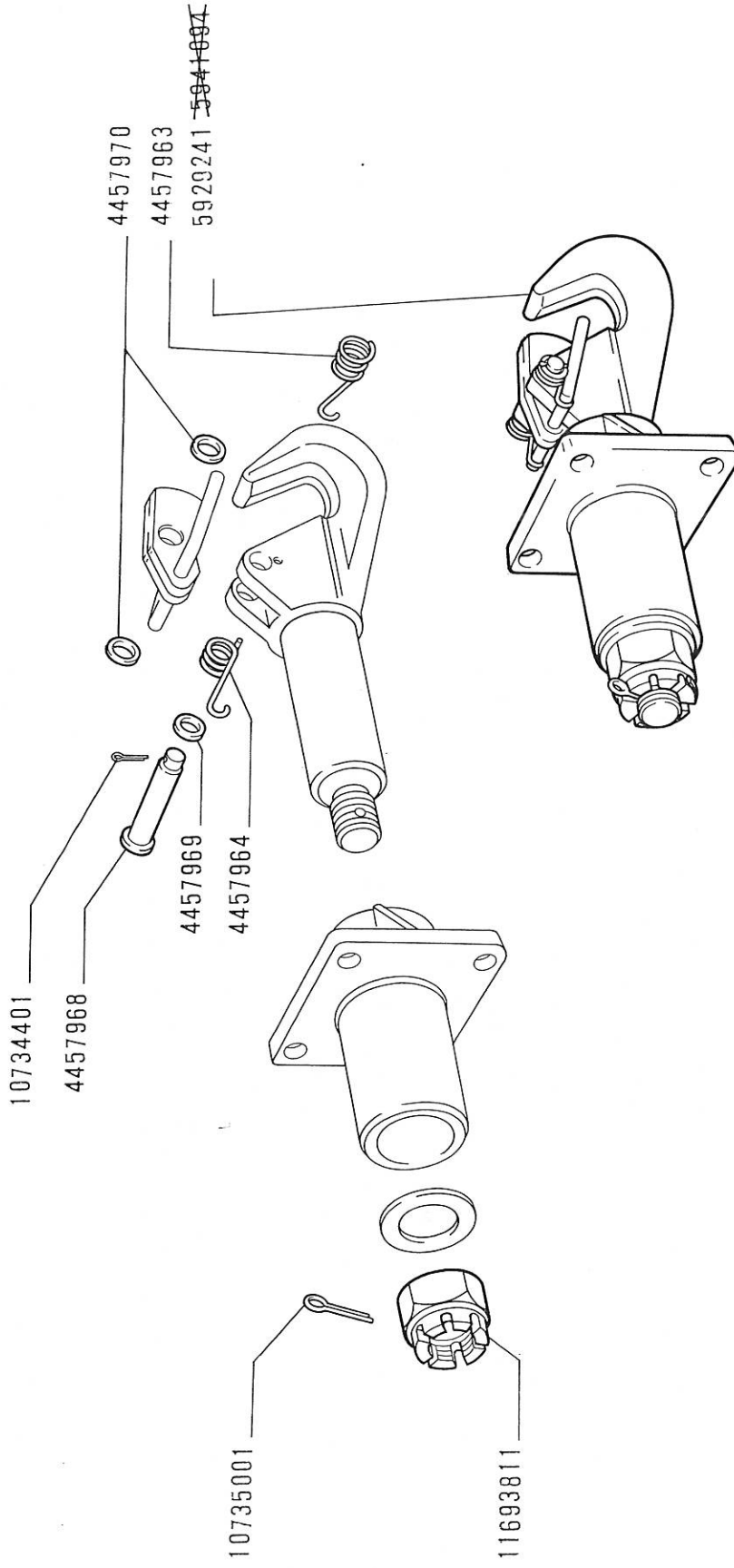


FR 38102
 MODIF ATTUAZIONE
 6649 VETT. 14391
 7396 5-1981

NORME DI RICAMBIO
 X 4392108=4464592+N 4 15541929

GRADO LOGISTICO

MODIF.	N. ORDINAZ.	N.U.C.	Q.	DENOMINAZIONE	N. SUBFORNITORE	COD	P.M. O.L. O.M. ORME STAB				NOTE
							1	2	3	4	
	837604	2540-15-002-4329	1	PERNO							
	1353859	5310-15-008-1007	1	ROSETTA PIANA							
	4032578	5360-15-008-1019	1	MOLLA							
C 7396	4392105	2510-15-005-1801	1	PIASTRA				A	A	B	
C 6649	4392108	5365-15-061-5903	1	DISTANZIALE				A	A	B	
	4445075	5315-15-062-7281	1	GATENELLA							
	4457963	5360-15-008-1018	1	MOLLA							
	4457964	5360-15-008-1017	1	MOLLA							
	4457968	5315-15-008-1028	1	PERNO							
	4457969	5310-15-008-1006	1	ROSETTA PIANA							
	4457970	5365-15-008-1010	2	DISTANZIALE							
D 6649	4464592	5365-15-008-0996	1	DISTANZIALE							
C 7396	5989241		1	GANCIO							
	5989242		1	SUPPORTO							
D 7396	5989243		1	DISTANZIALE							
	10520020	5310-15-005-3589	4	ROSETTA PIANA							
	10734401	5315-15-051-2306	1	COPIGLIA							
	10735001	5315-15-008-1027	1	COPIGLIA							
	11693811	5310-15-008-1025	1	DADO							
	12625201	5310-15-008-1004	1	ROSETTA PIANA							
	12995800	5320-15-008-1024	1	PERNO							
	15503811	5310-15-065-3791	4	DADO							
	15541921	5305-15-065-3792	4	VITE							
D 6649	15543229	5305-15-005-3945	4	VITE				A	A	B	B
C 6649	16061221	5305-15-008-0985	1	VITE							
	16105611	5310-15-008-1026	1	DADO							

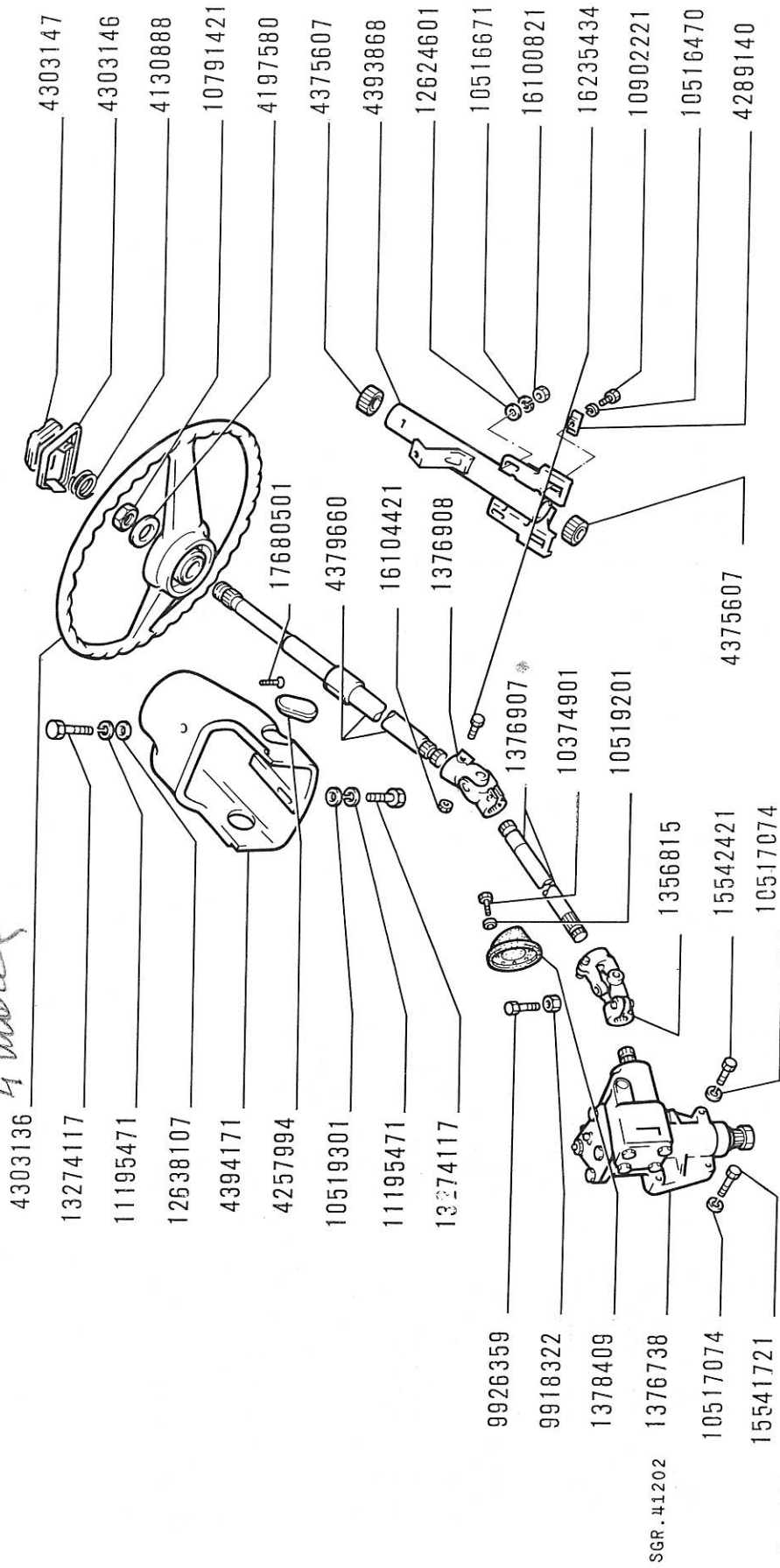


89626

AR/76 MOT-40-2310-0033-14-00B000
 C6500 SCR. 41201 COMANDO STERZO
 VALE PER TUTTI I MOD. BASE

02-1986

4 manop



85982

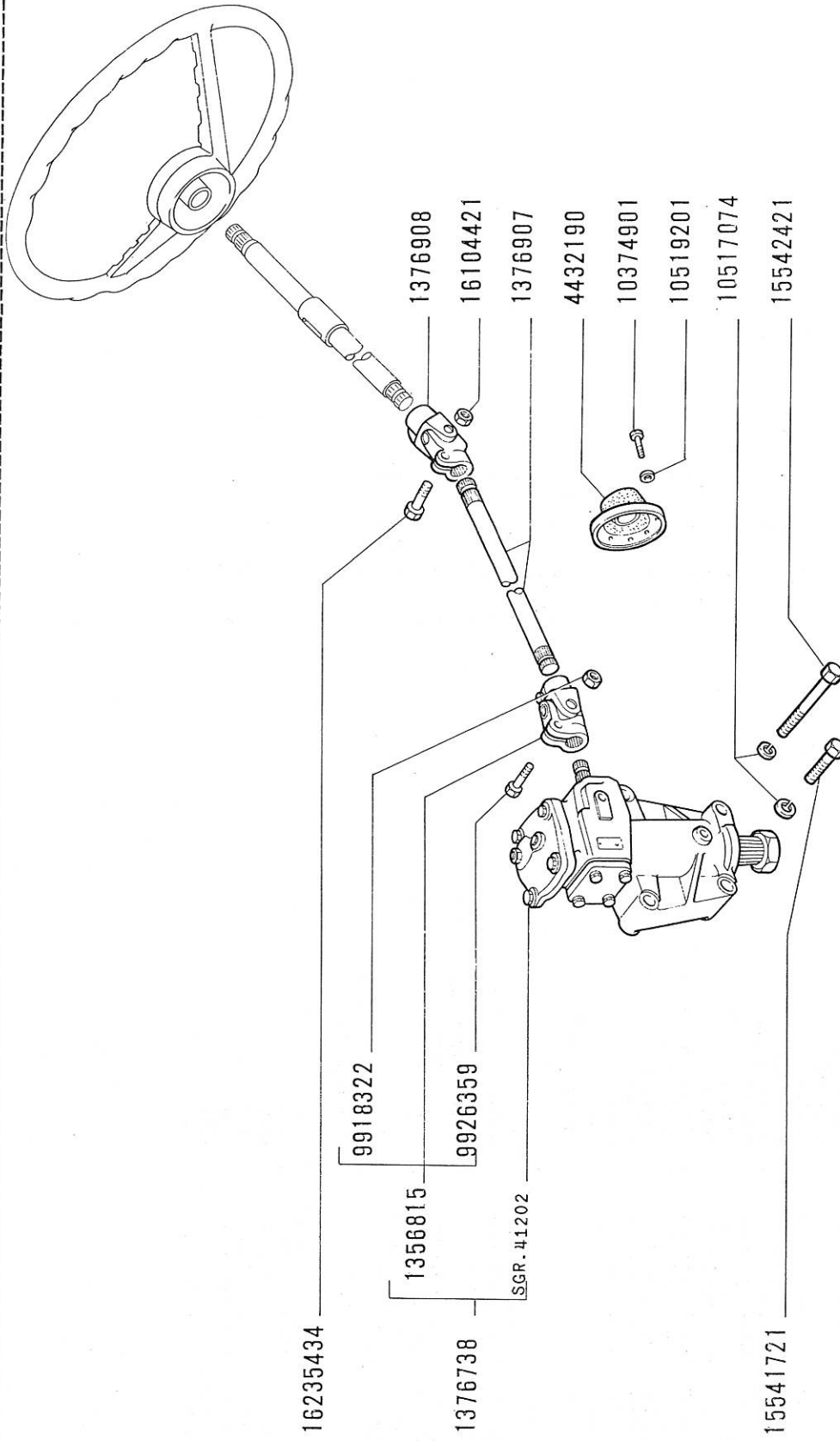
GRADO LOGISTICO

MODIF.	N.ORDINAZ.	N.U.C.	Q.	DENOMINAZIONE	N.SUBFORNITORE	COD	P.M. O.L. O.M. ORME STAB				NOTE
							1	2	3	4	
	1356815	2530-15-006-4245	1	GIUNTO INF.		044	A	B	B	B	
	1376738	2530-15-005-1658	1	SCATOLA STERZO COMPL.			A	B	B	B	
	1376907	3040-15-005-1565	1	ALBERO INF.			A	A	A	B	
	1376908	5840-15-006-4265	1	GIUNTO CARDANICO COMPL.SUP.			A	B	B	B	
	1378409	5975-15-005-1866	1	GUARNIZIONE TENUTA			B	B	B	B	
	4130888	5360-15-001-1442	1	MOLLA			A	B	B	B	
	4197580	5310-15-001-1478	1	ROSETTA PIANA			A	A	A	B	
	4257994	8120-15-001-1374	2	TASSELLO			A	B	B	B	
	4289140	2530-15-005-1688	2	STAFFETTA			A	A	A	B	
	4303136	2530-15-005-1908	1	VOLANTE			A	A	A	B	
	4303146	2920-15-005-1684	1	GHLERA			A	A	B	B	
	4303147	2920-15-005-1645	1	PULSANTE			A	B	B	B	
	4375607	3120-15-005-3638	2	BOCCOLA			A	B	B	B	
	4379660	3040-15-006-5983	1	ALBERO SUP.			A	A	A	B	
	4393868	2530-15-005-1685	1	SUPPORTO			A	A	A	B	
	4394171	2590-15-001-1323	1	RIPARO			A	A	A	B	
	9918322		1	DADO			A	A	B	B	
	9926359		1	VITE			A	A	B	B	
	10374901	5305-15-051-3053	3	VITE			A	A	B	B	
	10516470	5310-15-051-2837	2	ROSETTA SICUREZZA			A	A	B	B	
	10516671	5310-15-006-1929	2	ROSETTA SICUREZZA			A	B	B	B	
	10517074		4	ROSETTA SICUREZZA			A	B	B	B	
	10519201	5310-15-051-2910	3	ROSETTA SICUREZZA			B	B	B	B	
	10519301	5310-15-051-2292	1	ROSETTA PIANA			A	A	A	B	
	10791421	5310-15-051-3133	1	DADO			A	B	B	B	
	10902221	5305-15-051-2996	2	VITE			A	A	B	B	
	11195471	5310-15-006-1930	2	ROSETTA SICUREZZA			A	A	B	B	
	12624601	5310-15-005-3584	2	ROSETTA PIANA			A	A	A	B	
	12638107	5310-15-005-3907	1	ROSETTA PIANA			A	A	A	B	
	13274117	5305-15-005-3712	2	VITE			A	A	A	B	
	15541721	5305-15-005-3601	3	VITE			A	B	B	B	
	15542421	5305-15-005-3595	1	VITE			A	B	B	B	
	16100821	5310-15-051-3108	2	DADO			A	A	B	B	
	16104421	5310-15-005-4435	2	DADO			A	A	B	B	
	16235434		2	VITE			A	B	B	B	
	17680501	5305-15-005-1562	1	VITE			A	A	A	B	

AR/76 MOT-40-2310-0033-14-00B000
 D6500 SGR. 41201/01 COMANDO STERZO
 VALE PER TUTTI I MOD.BASE

02-1986

1



88609

D 6500 VETT. 12554 →

FR 41201/01
 MODIF ATTUAZIONE
 6500 VETT 12554
 6804 VETT 17600

NORME DI RICAMBIO

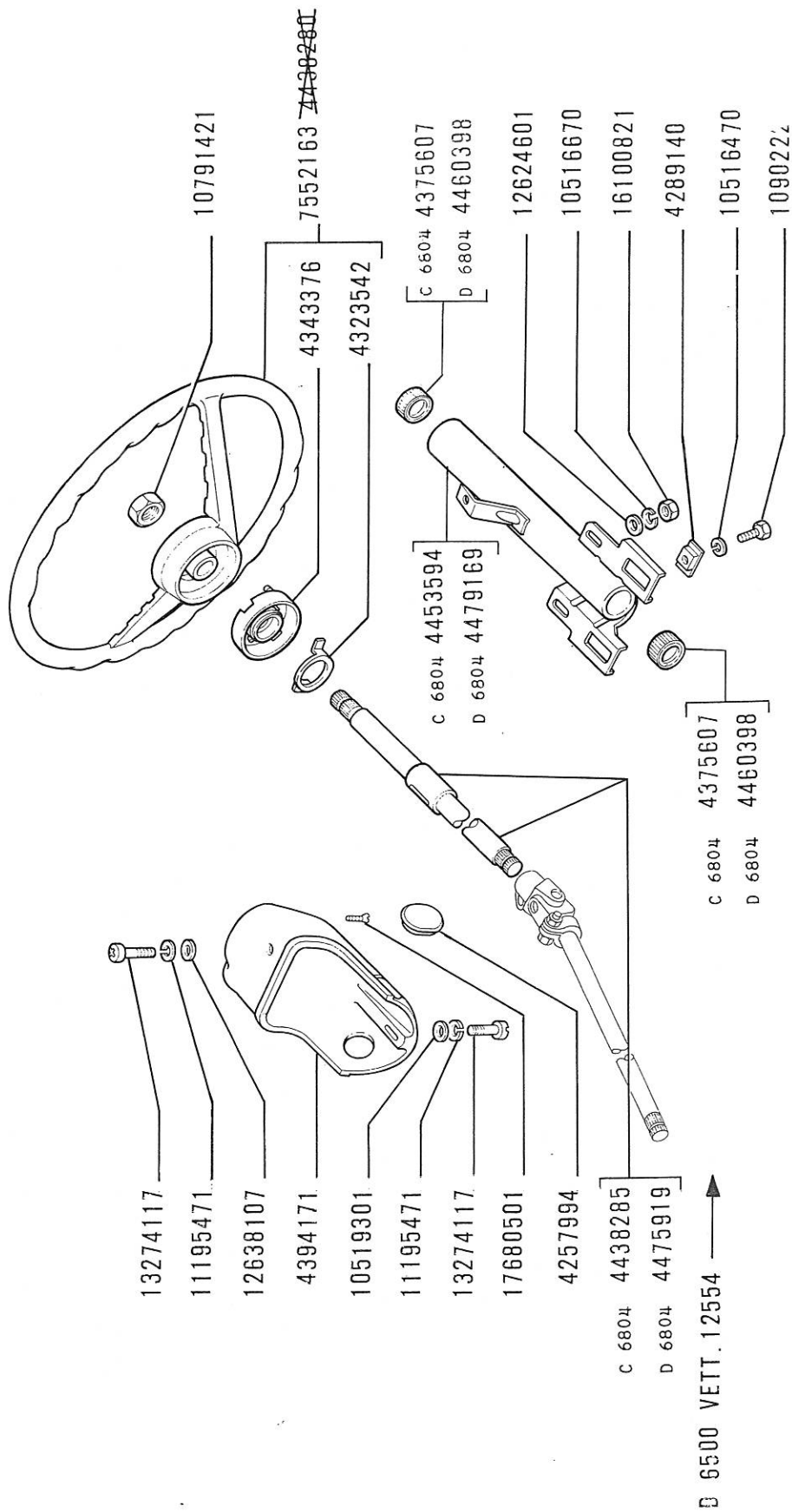
GRADO LOGISTICO

MODIF.	N.ORDINAZ.	N.U.C.	Q.	DENOMINAZIONE	N.SUBFORNITORE	COD	P.M. O.L. O.M. ORME STAB				NOTE
							1	2	3	4	
	1356815	2530-15-006-4245	1	GIUNTO INF.COMPL.			A	B	B	B	
	1376738	2530-15-005-1658	1	SCATOLA STERZO COMPL.			A	B	B	B	
	1376907	3040-15-005-1565	1	ALBERO INF.			A	A	A	B	
	1376908	5480-15-006-4265	1	GIUNTO CARDANICO COMPL.SUP.			A	B	B	B	
	4257994	8120-15-001-1374	2	TASSELLO			A	B	B	B	
	4289140	2530-15-005-1688	2	STAFFETTA			A	B	B	B	
	4323542	5350-15-007-9453	1	ANELLO METALLICO			B	B	B	B	
	4343376	5970-15-007-9281	1	BOCCOLA			A	B	B	B	
C 6804	4375607	3120-15-005-3638	2	BOCCOLA			A	B	B	B	
	4394171	2590-15-001-1323	1	RIPARO			A	B	B	B	
	4432190	2530-15-007-9425	1	GUARNIZIONE TENUTA			B	B	B	B	
C 6804	4438285	2530-15-008-5414	1	ALBERO SUP.			A	A	A	B	
C 6804	4453594	2530-15-008-5418	1	SUPPORTO			A	A	A	B	
D 6804	4460398	5365-15-008-4567	2	BOCCOLA			A	A	A	B	
D 6804	4475919	3040-15-008-4596	1	ALBERO							
D 6804	4479169	2530-15-008-5418	1	SUPPORTO							
	7552163		1	VOLANTE COMPL.							
	9918322		2	DADO			A	B	B	B	
	9926359		2	VITE			A	B	B	B	
	10374901	5305-15-051-3053	3	VITE			A	B	B	B	
	10516470	5310-15-051-2837	2	ROSETTA SICUREZZA			A	B	B	B	
	10516670	5310-15-051-2841	2	ROSETTA SICUREZZA			A	B	B	B	
	10517074		4	ROSETTA SICUREZZA			A	B	B	B	
	10519201	5310-15-051-2910	3	ROSETTA PIANA			A	A	A	B	
	10519301	5310-15-051-2292	1	ROSETTA PIANA			A	A	A	B	
	10791421	5310-15-051-3133	1	DADO			A	A	A	B	
	10902221	5305-15-051-2996	2	VITE			A	A	A	B	
	11195471	5310-15-006-1930	2	ROSETTA PIANA			A	A	A	B	
	12624601	5310-15-005-3584	2	ROSETTA PIANA			A	A	A	B	
	12638107	5310-15-005-3907	1	ROSETTA SICUREZZA			A	A	A	B	
	13274117	5305-15-005-3712	2	VITE			A	A	A	B	
	15541721	5305-15-005-3601	3	VITE			A	A	A	B	
	15542421	5305-15-005-3595	1	VITE			A	A	A	B	
	16100821	5310-15-051-3108	2	DADO			A	A	A	B	
	16104421	5310-15-005-4435	2	DADO			A	A	A	B	
	16235434		2	VITE			A	A	A	B	
	17680501	5305-15-005-1562	1	VITE			A	A	A	B	

AR/76 MOT-40-2310-0033-14-00B000
 D6500 SGR. 41201/01 COMANDO STERZO
 VALE PER TUTTI I MOD.BASE

02-1986

2

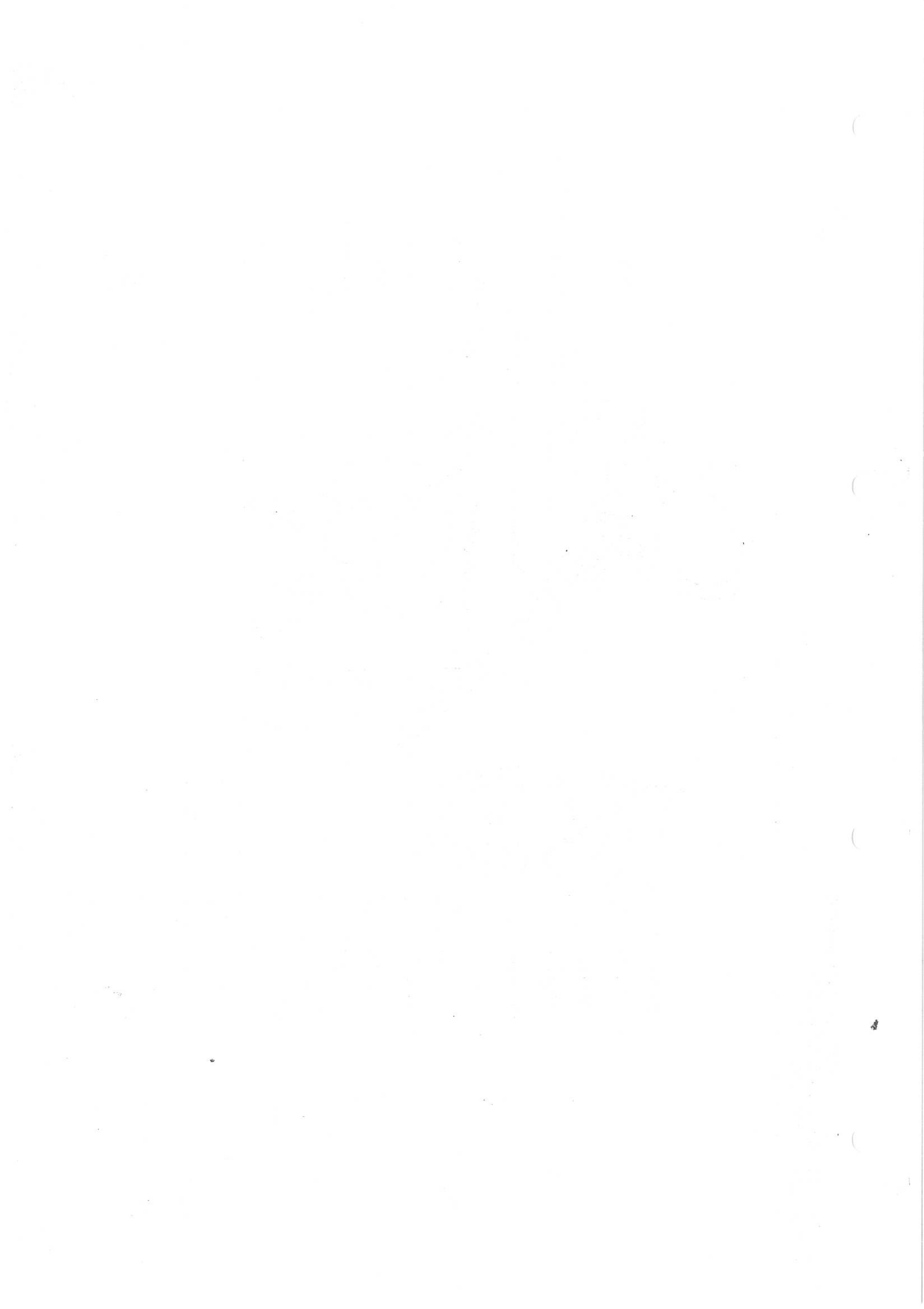


88666

NORME DI RICAMBIO

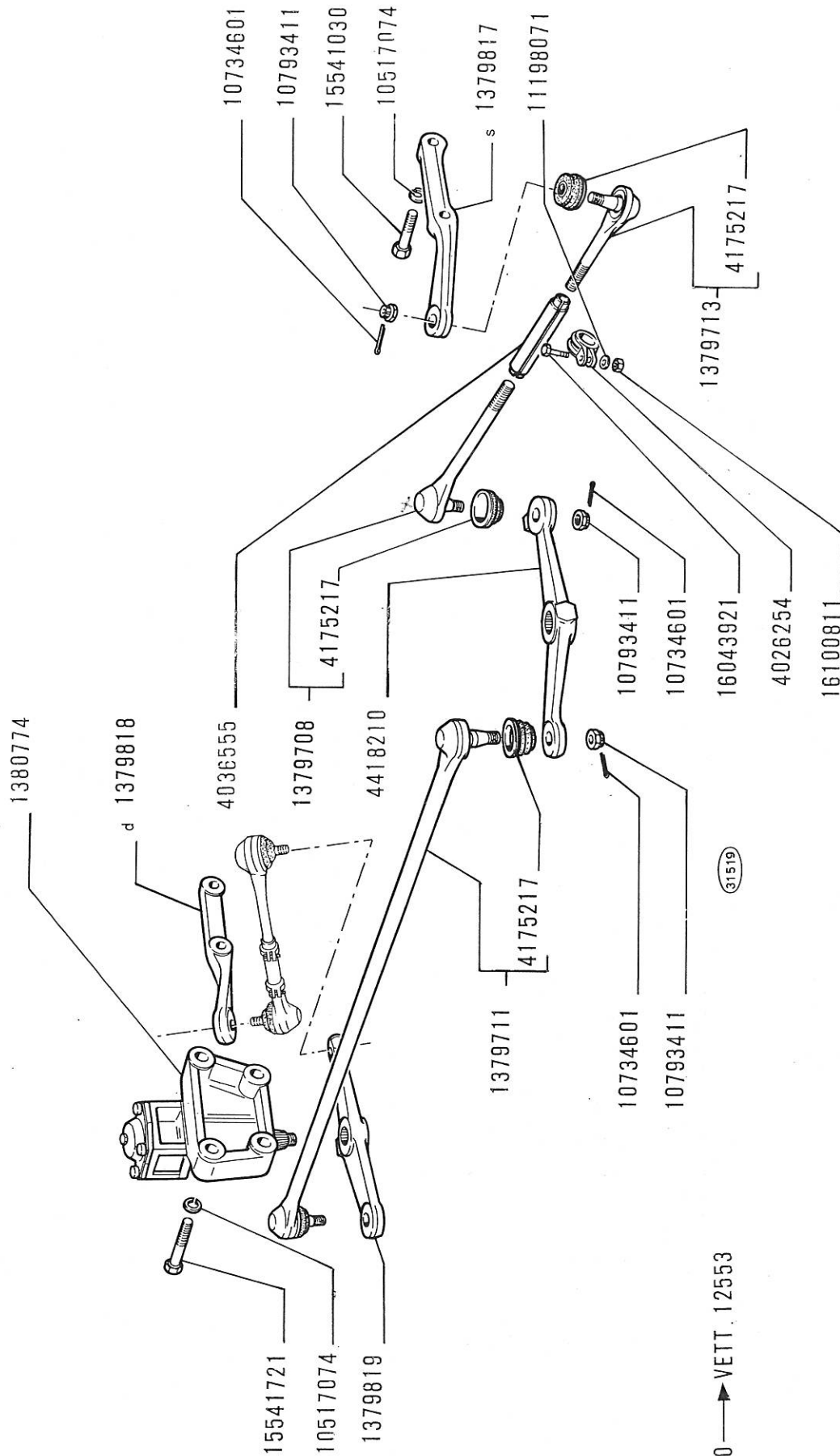
MODIF ATTUAZIONE

6804 VETT 17600



AR/76 MOT-40-2310-0033-14-00B000
C6500 SGR. 41210 TIRANTERIA COMANDO STERZO
VALE PER TUTTI I MOD.BASE

02-1986



C 6500 → VETT. 12553

(31519)

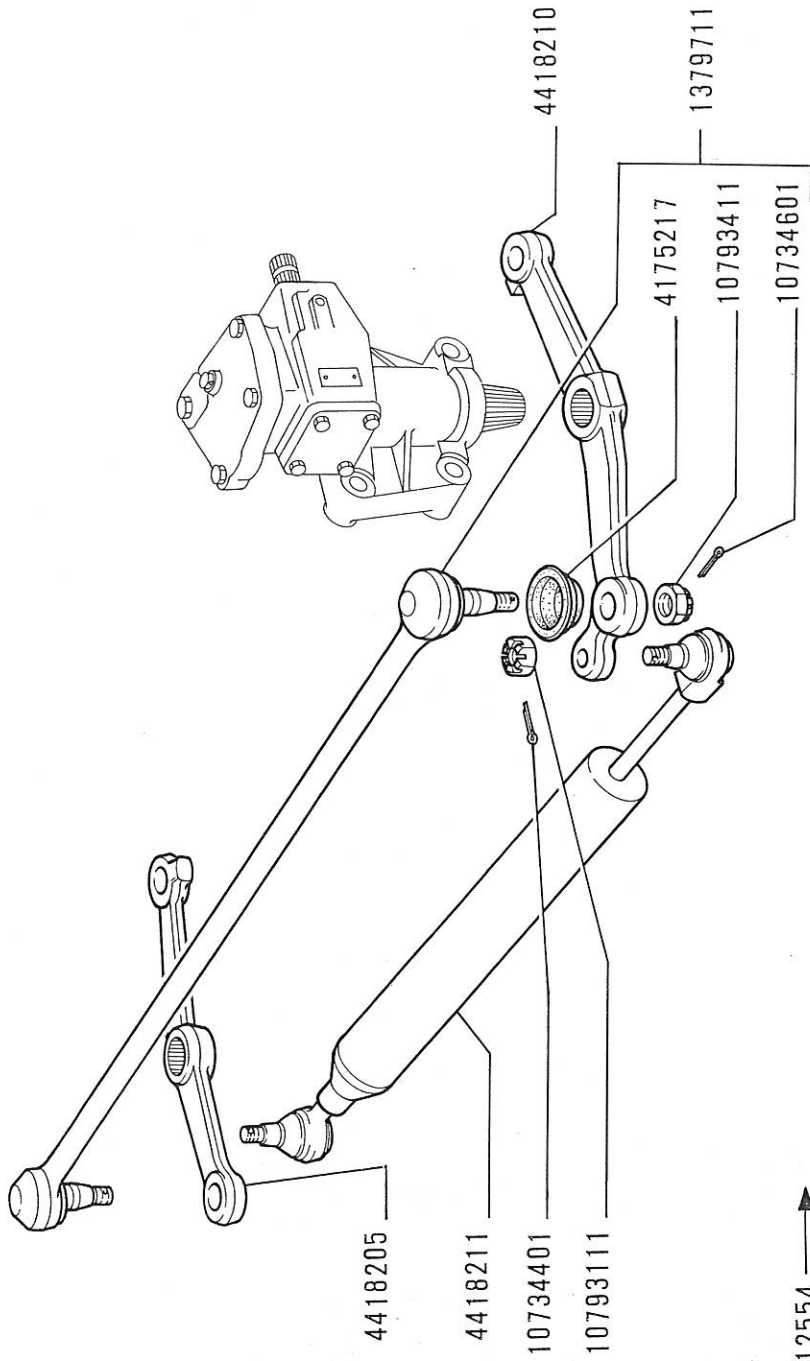
GRADO LOGISTICO

MODIF.	N.ORDINAZ.	N.U.C.	Q.	DENOMINAZIONE	N.SUBFORNITORE	COD	P.M. O.L. O.M. ORME STAB				NOTE
							1	2	3	4	
	1379708	2530-15-006-2966	2	TIRANTE LAT.COMPL.			A	B	B	B	
	1379711	2530-15-006-2967	1	TIRANTE COMPL.INTERM.			A	A	B	B	
	1379713	2530-15-006-3521	2	TESTA TIRANTE STERZO COMPL.			A	B	B	B	
	1379817	3040-15-006-4061	1	LEVA S			A	A	B	B	
	1379818	3040-15-005-6605	1	LEVA D			A	A	B	B	
	1379819	3040-15-006-4062	1	LEVA			A	A	B	B	
	1380774	2530-15-001-1324	1	SMORZATORE COMPL.			A	B	B	B	
	4026254	5340-15-003-1853	4	MORSETTO			A	B	B	B	
	4036555	5340-15-008-4593	2	MANICOTTO RIGIDO			A	B	B	B	
	4175217	2310-15-001-1325	6	CUFFIA			B	B	B	B	
	4418210	3040-15-007-9416	1	LEVA							
	10517074		8	ROSETTA SICUREZZA							
	10734601	5315-15-051-2307	6	COPIGLIA			B	B	B	B	
	10793411	5310-15-005-1725	6	DADO			B	B	B	B	
	11198071	5310-15-003-2861	4	ROSETTA SICUREZZA			B	B	B	B	
	15541030	5305-15-005-3604	4	VITE			A	A	A	B	
	15541721	5305-15-005-3601	4	VITE			A	A	A	B	
	16043921	5305-15-051-2970	4	VITE			A	A	B	B	
	16100811	5310-15-001-1354	4	DADO			A	B	B	B	

AR/76 MOT-40-2310-0033-14-00B000
D6500 SGR. 41210/01 TIRANTERIA COMANDO STERZO
VALE PER TUTTI I MOD.BASE

02-1986

1



D 6500 VETT. 12554 →

88610

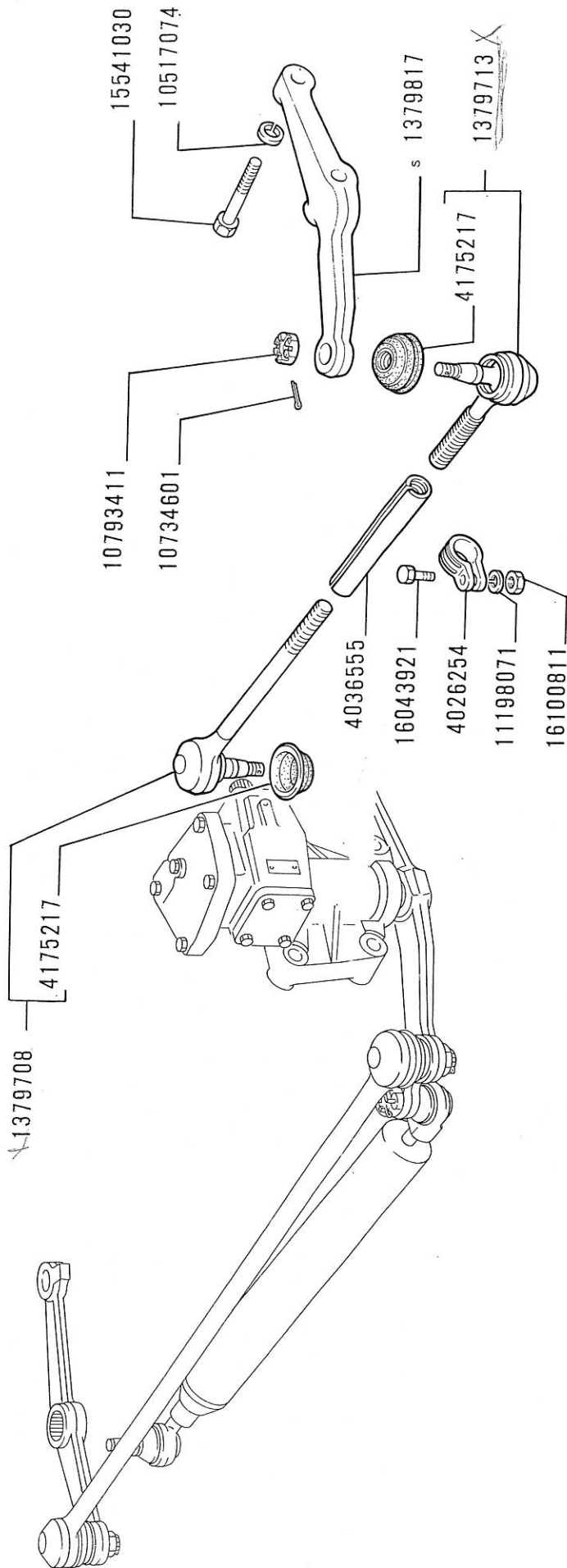
GRADO LOGISTICO

MODIF.	N. ORDINAZ.	N.U.C.	Q.	DENOMINAZIONE	N.SUBFORNITORE	COD	P.M. O.L. O.M. ORME STAB				NOTE
							1	2	3	4	
	1379708	2530-15-006-2966	2	TIRANTE LAT.COMPL.			A	B	B	B	
	1379711	2530-15-006-2967	1	TIRANTE COMPL.INTERM.			A	A	B	B	
	1379713	2530-15-006-3521	2	TESTA TIRANTE STERZO COMPL.			A	B	B	B	
	1379817	3040-15-006-4061	1	LEVA S				A	A	B	
	1379818	3040-15-005-6605	1	LEVA D				A	A	B	
	4026254	5340-15-005-1853	4	MORSETTO			A	B	B	B	
	4036555	5340-15-008-4593	2	MANICOTTO DI REGO- LAZIONE							
	4175217	2310-15-001-1325	6	CUFFIA			A	B	B	B	
	4418203	8120-15-007-9585	1	CUFFIA			B	B	B	B	
	4418205	3040-15-007-9657	1	LEVA				A	A	B	
	4418210	3040-15-007-9416	1	LEVA				A	A	B	
	4418211	2540-15-007-9397	1	AMMORTIZZATORE			A	A	B	B	
	4418215	2540-15-007-9066	1	STAFFA			A	A	B	B	
	4428196	2530-15-008-5423	1	RINVIO A LEVA COMPL.			A	A	B	B	
	10292390		1	COLLARE							
	10517074		8	ROSETTA SICUREZZA							
	10520001	5310-15-051-2289	4	ROSETTA PIANA			A	A	B	B	
	10724711	5310-15-007-9771	1	DADO			A	A	B	B	
	10731121	5310-15-007-9714	1	ROSETTA PIANA			A	A	B	B	
	10733801	5315-15-051-2303	1	COPIGLIA			A	A	B	B	
	10734401	5315-15-051-2306	2	COPIGLIA			A	A	B	B	
	10734601	5315-15-051-2307	6	COPIGLIA			A	A	B	B	
	10793111	5310-15-007-9773	2	DADO			A	A	B	B	
	10793411	5310-15-005-1725	2	DADO			A	A	B	B	
	11198071	5310-15-005-2861	6	DADO			A	A	B	B	
	13407211	4730-15-051-3148	4	ROSETTA SICUREZZA			A	A	B	B	
	14043971	5310-15-007-9770	1	INGRASSATORE			A	A	B	B	
	15503811	5310-15-065-3791	1	DADO			A	A	B	B	
	15541030	5305-15-005-3604	2	DADO			A	A	B	B	
	15541721	5305-15-005-3601	4	VITE			A	A	B	B	
	15543421	5305-15-007-9686	2	VITE			A	A	B	B	
	16043921	5305-15-051-2970	4	VITE			A	A	B	B	
	16100811	5310-15-001-1354	4	DADO			A	A	B	B	

AR/76 MOT-40-2310-0033-14-00B000
D6500 SGR. 41210/01 TIRANTERIA COMANDO STERZO
VALE PER TUTTI I MOD.BASE

02-1986

2



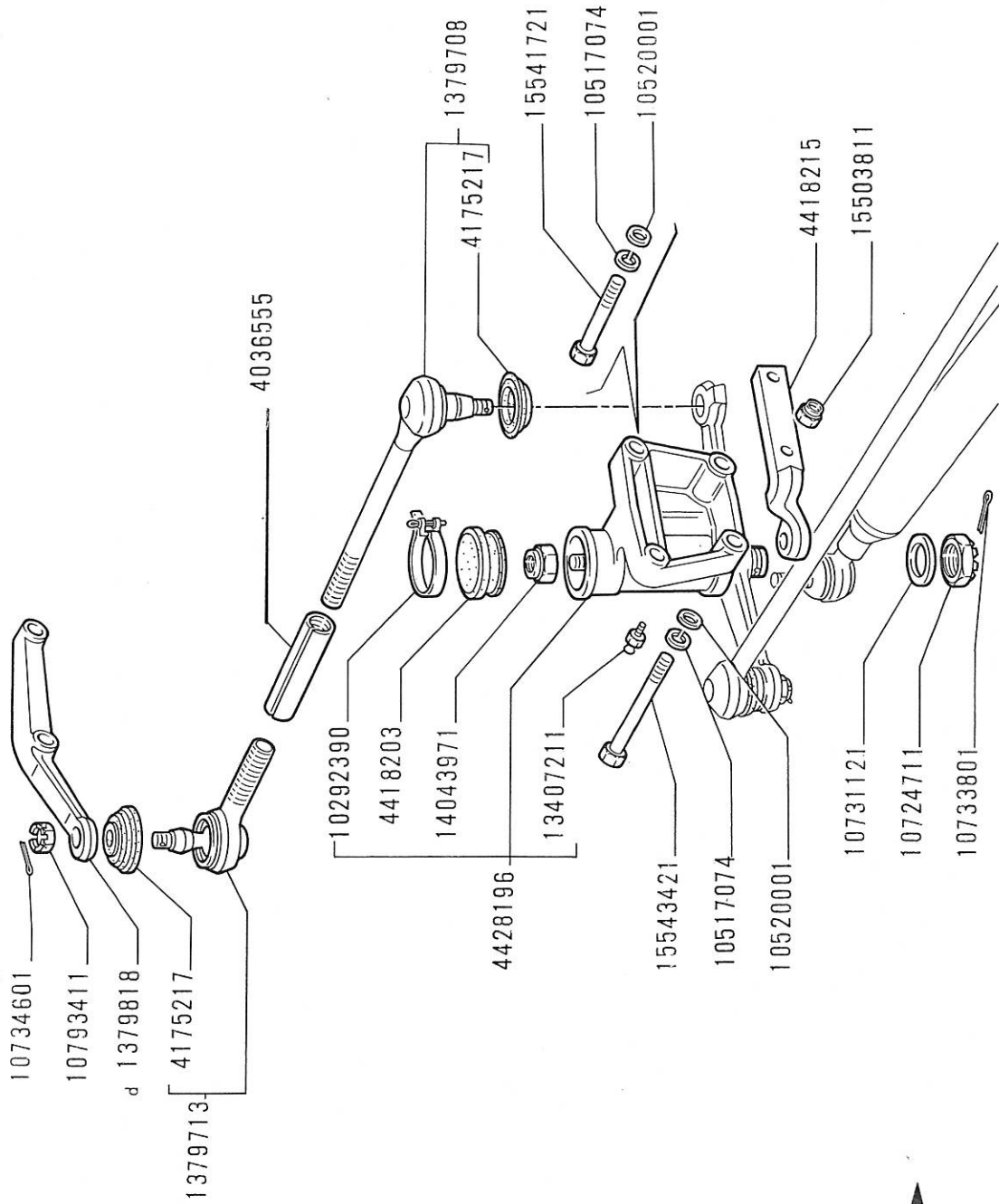
D 6500 VETT. 12554 →

88611

AR/76 MOT-40-2310-0033-14-00B000
D6500 SGR. 41210/01 T IRANTERIA COMANDO STERZO
VALE PER TUTTI I MOD.BASE

02-1986

3

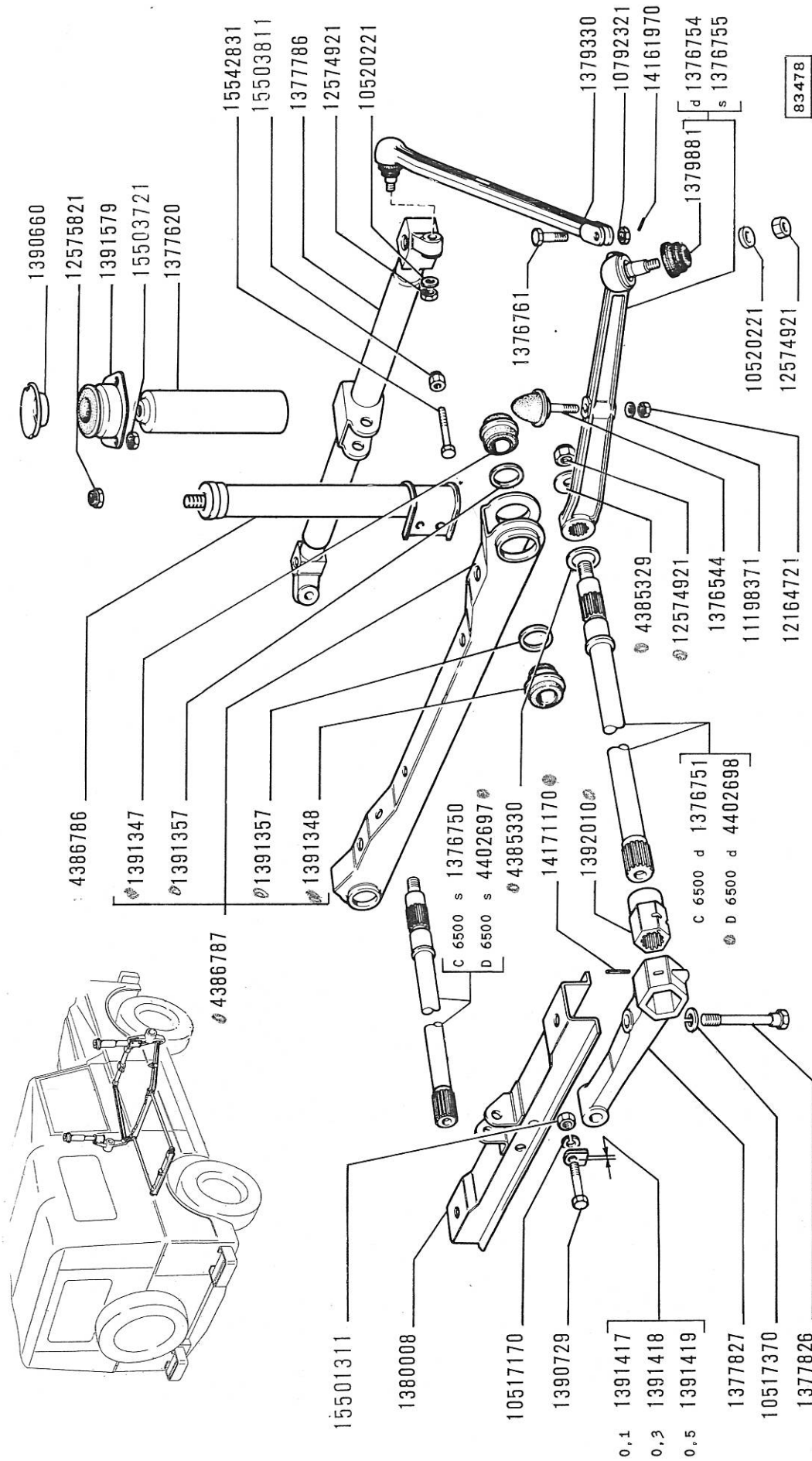


90937

D 6500 VETT. 12554 →

AR/76 MOT-40-2310-0033-14-00B000
 SGR. 44301 SOSPENSIONE ANTERIORE
 VALE PER TUTTI I MOD. BASE

02-1986



MODIF ATTUAZIONE
 6500 VETT 12554

NORME DI RICAMBIO

GRADO LOGISTICO

MODIF.	N. ORDINAZ.	N. U. C.	Q.	DENOMINAZIONE	N. SUBFORNITORE	COD	P. M. O. I. O. M. ORME STAB				NOTE
							1	2	3	4	
	1376544	5340-15-005-5076	2	PARACOLPI GOMMA			B	B	B	B	
C 6500	1376750	2530-15-005-1721	1	BARRA TORSIONE ANT.S			A	B	B	B	
C 6500	1376751	2530-15-005-5084	1	BARRA TORSIONE ANT.D			A	B	B	B	
	1376754	2530-15-005-1577	1	BRACCIO OSCILLANTE COMPL.D			A	A	B	B	
	1376755	2530-15-005-1576	1	BRACCIO OSCILLANTE COMPL.S			A	A	B	B	
	1376761	5305-15-005-3935	2	VITE			A	A	B	B	
	1377620	2530-15-001-1326	2	CUFFIA			B	B	B	B	
	1377786	2990-15-005-1660	1	TRAVERSA ANT.			A	A	B	B	
	1377826	5305-15-001-1327	6	VITE			A	B	B	B	
	1377827	2530-15-005-1717	2	SUPPORO			A	A	B	B	
	1379330	2530-15-005-1564	2	BRACCIO OSCILLANTE COMPL.			A	A	B	B	
	1379881	2310-15-001-1328	4	CUFFIA			B	B	B	B	
	1380008	2530-15-005-1659	1	TRAVERSA CENTR.			A	A	B	B	
	1390660	2540-15-005-1664	2	SCODELLINO			A	A	B	B	
	1390729	5306-15-001-1329	2	VITE			A	A	B	B	
	1391347	5340-15-005-5161	2	TASSELLO ELASTICO ANT.			B	B	B	B	
	1391348	5340-15-005-5162	2	TASSELLO ELASTICO POST.			B	B	B	B	
	1391357	5310-15-001-1375	4	ROSETTA PIANA			A	A	B	B	
	1391417	5340-15-006-4272	1	ROSETTA PIANA SP.0.1			A	A	B	B	
	1391418	5340-15-006-4273	1	ROSETTA PIANA SP.0.3			A	A	B	B	
	1391419	5340-15-006-4274	1	ROSETTA PIANA SP.0.5			A	A	B	B	
	1391579	2310-15-001-1330	2	TASSELLO ELASTICO			B	B	B	B	
	1392010	2520-15-001-1331	2	MANICOTTO DI REGO- LAZIONE			A	B	B	B	
	4385329	5310-15-005-3905	2	ROSETTA PIANA ANT.			A	B	B	B	
	4385330	5310-15-005-3912	2	ROSETTA PIANA POST.			A	B	B	B	
	4386786	2540-15-006-2955	2	AMMORTIZZATORE COMPL.	812.5010.693	029	A	B	B	B	
	4386787	2910-15-001-1393	1	TRAVERSA INTERM.COMPL.			A	A	B	B	
D 6500	4402697	2530-15-007-9401	1	BARRA TORSIONE ANT.S			A	B	B	B	
D 6500	4402698	2530-15-007-9402	1	BARRA TORSIONE ANT.D			A	B	B	B	
	10517170	5310-15-051-2835	2	ROSETTA SICUREZZA			A	B	B	B	
	10517370	5310-15-005-4003	6	ROSETTA SICUREZZA			B	B	B	B	
	10520221	5310-15-005-3588	4	ROSETTA PIANA			A	B	B	B	
	10792321	5310-15-051-2329	2	DADO			A	B	B	B	
	11198371	5310-15-001-1397	2	ROSETTA SICUREZZA			A	A	B	B	
	12164721	5310-15-001-1342	2	DADO			B	B	B	B	
	12574921	5310-15-005-2822	6	DADO			A	B	B	B	
	12575821	5310-15-005-4434	2	DADO			B	B	B	B	

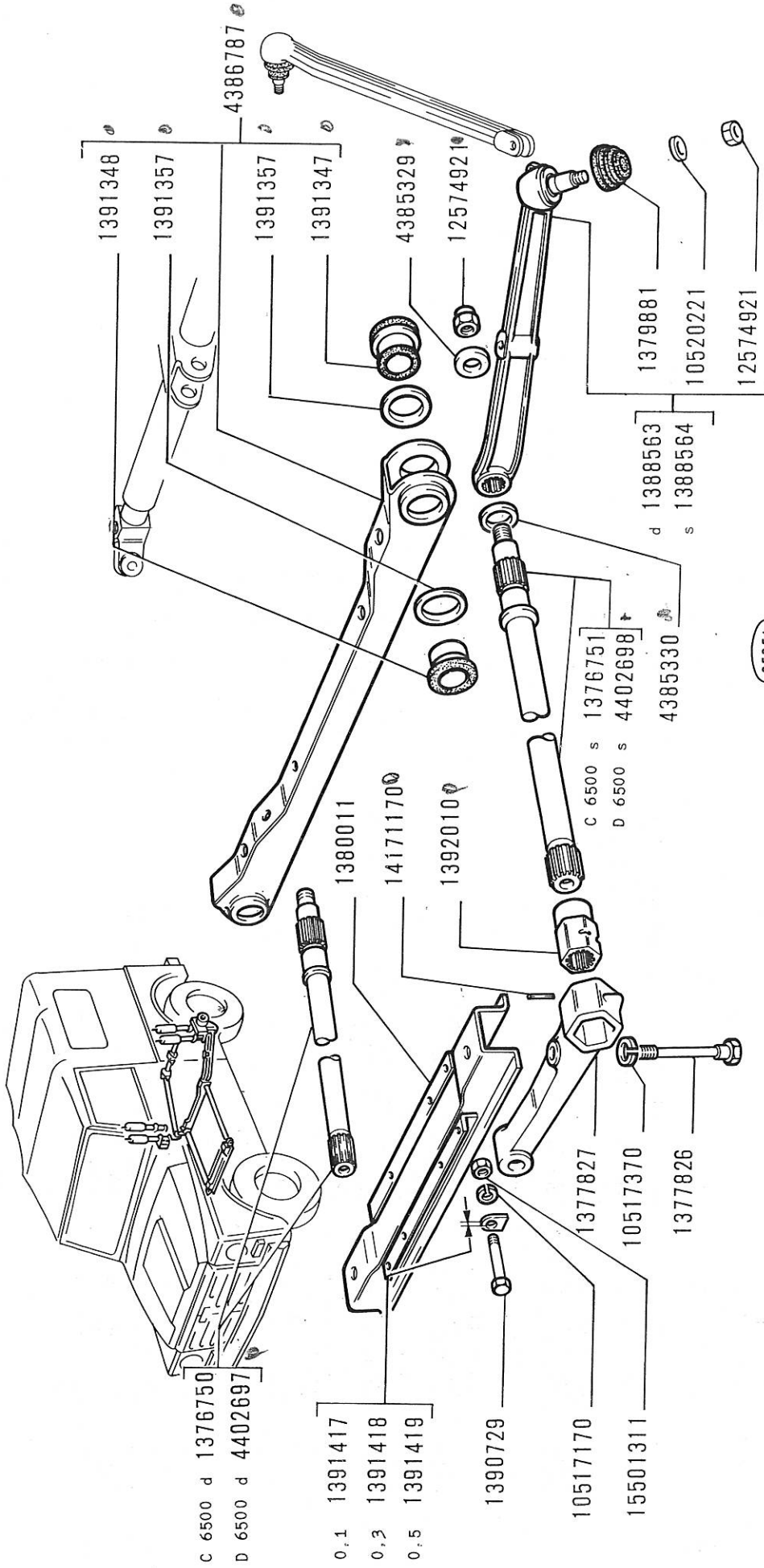
GRADO LOGISTICO

MODIF.	N.ORDINAZ.	N.U.C.	Q.	DENOMINAZIONE	N.SUBFORNITORE	COD	GRADO LOGISTICO				NOTE
							P.M.	O.L.	O.M.	ORME STAB	
	14161970	5315-15-005-1950	2	SPINA			A	B	B	B	
	14171170	5315-15-005-1949	2	SPINA			B	B	B	B	
	15501311		2	DADO							
	15503721		6	DADO							
	15503811	5310-15-065-3791	4	DADO							
	15542831	5305-15-005-3606	4	VITE			A	B	B	B	

AR/76 MOT-40-2310-0033-14-00B000
 SGR. 44305 SOSPENSIONE POSTERIORE
 VALE PER TUTTI I MOD.BASE

02-1986

1



FR 44305
 MODIF ATTUAZIONE
 6334 4-1978
 6500 VETT 12554

NORME DI RICAMBIO

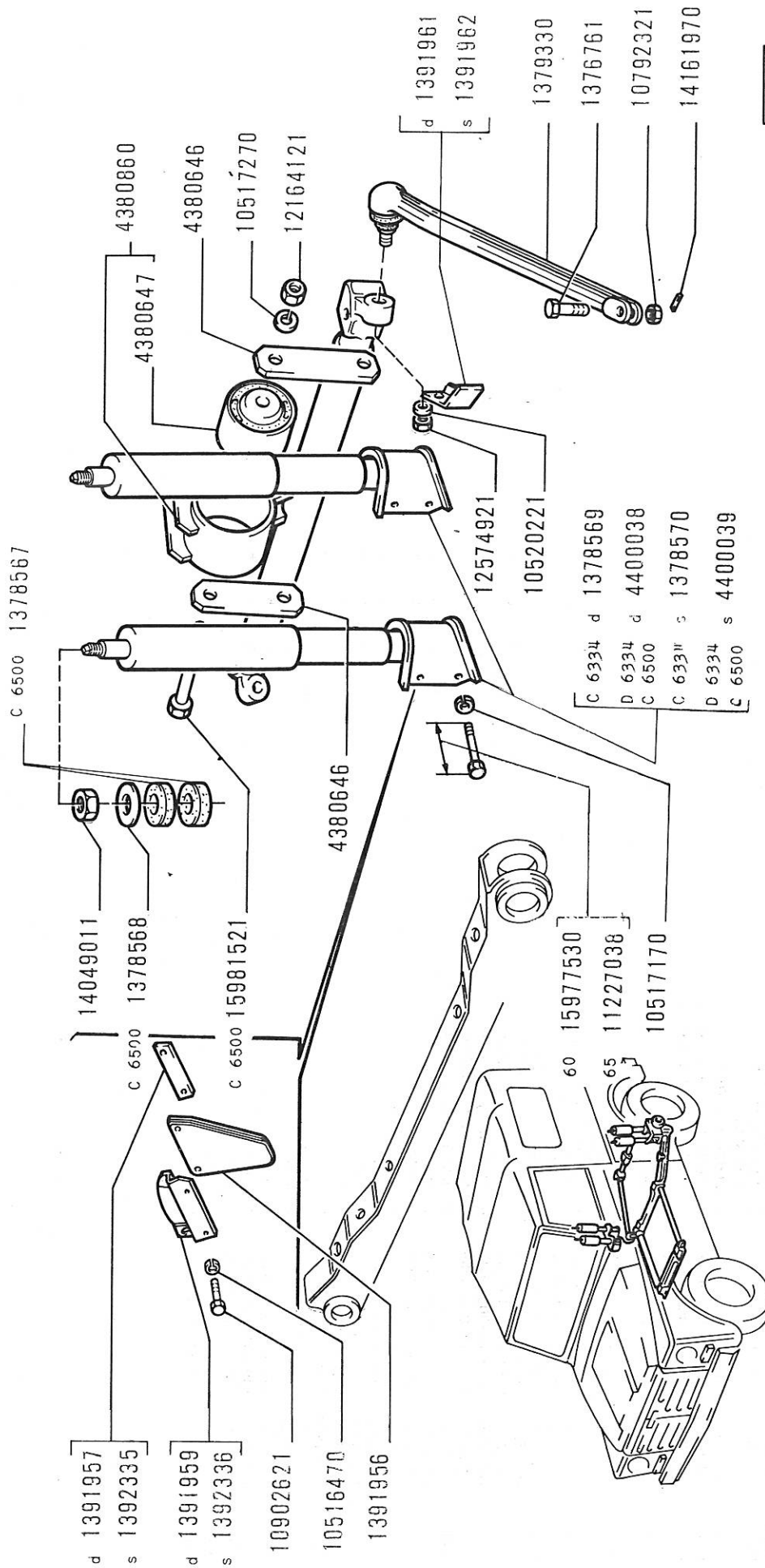
GRADO LOGISTICO

MODIF.	N. ORDINAZ.	N. U. C.	Q.	DENOMINAZIONE	N. SUBFORNITORE	COD	P. M. O. L. O. M. ORME STAB				NOTE
							1	2	3	4	
C 6500	1376750	2530-15-005-1721	1	BARRA TORSIONE POST. D			A	B	B	B	
C 6500	1376751	2530-15-005-5084	1	BARRA TORSIONE POST. S			A	A	B	B	
	1376761	5305-15-005-3935	2	VITE			A	A	B	B	
	1377826	5305-15-001-1327	6	VITE			A	A	B	B	
	1377827	2530-15-005-1717	2	SUPPORTO			A	A	B	B	
C 6500	1378567	5365-15-005-4419	8	TASSELLO ELASTICO			B	B	B	B	
C 6500	1378568	5310-15-005-3904	4	ROSETTA PIANA			A	A	B	B	
C 6334	1378569	2540-15-006-2941	2	AMMORTIZZATORE D COMPL.	812.4010.694	029	A	A	B	B	
C 6334	1378570	2540-15-006-1957	2	AMMORTIZZATORE S COMPL.	812.4010.695	029	A	B	B	B	
	1379330	2530-15-005-1564	2	BRACCIO OSCILLANTE COMPL.			A	A	B	B	
	1379881	2310-15-001-1328	4	CUFFIA			B	B	B	B	
	1380011	2310-15-001-1394	1	TRAVERSA CENTR.			A	A	B	B	
	1388563	2530-15-005-1578	1	BRACCIO OSCILLANTE COMPL. D			A	A	B	B	
	1388564	2530-15-005-1579	1	BRACCIO OSCILLANTE COMPL. S			A	A	B	B	
	1390729	5306-15-001-1329	2	VITE			A	A	B	B	
	1391347	5340-15-005-5161	2	TASSELLO ELASTICO ANT.			B	B	B	B	
	1391348	5340-15-005-5162	2	TASSELLO ELASTICO POST.			B	B	B	B	
	1391357	5310-15-001-1375	4	ROSETTA PIANA			A	A	B	B	
	1391417	5340-15-006-4272		ROSETTA PIANA SP. 0,1			A	A	B	B	
	1391418	5340-15-006-4273		ROSETTA PIANA SP. 0,3			A	A	B	B	
	1391419	5340-15-006-4274		ROSETTA PIANA SP. 0,5			A	A	B	B	
	1391956	2520-15-005-1718	2	RIPARO			A	A	B	B	
	1391957	2520-15-005-1719	1	RINFORZO D			A	A	B	B	
	1391959	2520-15-005-1720	1	STAFFA D			A	A	B	B	
	1391961	2530-15-005-1715	1	RIPARO D			A	A	B	B	
	1391962	2530-15-005-1716	1	RIPARO S			A	A	B	B	
	1392010	2520-15-001-1331	2	MANICOTTO DI REGO- LAZIONE			A	B	B	B	
	1392335	2520-15-005-1572	1	RINFORZO S			A	A	B	B	
	1392336	2520-15-005-1571	1	STAFFA S			A	A	B	B	
	4380646	5340-15-005-1635	2	PIASTRA			A	A	B	B	
	4380647	5340-15-006-5982	1	TASSELLO ELASTICO			A	B	B	B	
	4380860	2910-15-005-4407	1	TRAVERSA COMPL.			A	A	B	B	
	4385329	5310-15-005-3905	2	ROSETTA PIANA ANT.			A	A	B	B	
	4385330	5310-15-005-3912	2	ROSETTA PIANA POST.			A	A	B	B	
	4386787	2910-15-001-1393	1	TRAVERSA INTERM. COMPL.			A	A	B	B	

AR/76 MOT-40-2310-0033-14-00B000
 SGR. 44305 SOSPENSIONE POSTERIORE
 VALE PER TUTTI I MOD. BASE

02-1986

2



95980

FR 44305
 MODIF ATTUAZIONE
 6334 4-1978
 6500 VETT 12554

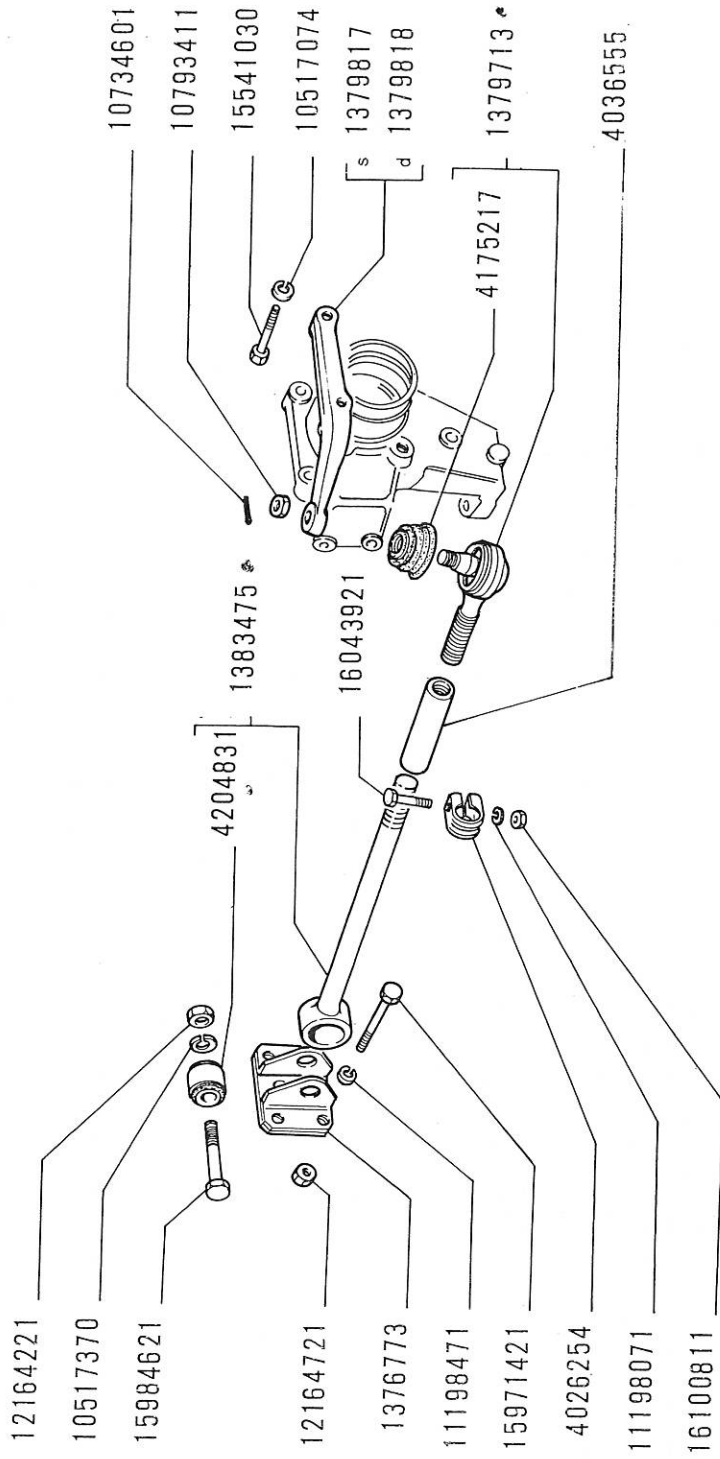
NORME DI RICAMBIO

GRADO LOGISTICO

MODIF.	N.ORDINAZ.	N.U.C.	Q.	DENOMINAZIONE	N.SUBFORNITORE	COD	P.M. O.L. O.M. ORME STAB				NOTE	
							1	2	3	4		
D 6334	4400038	2540-15-005-7483	2	AMMORTIZZATORE D COMPL.		029						
C 6500	4400038		2	AMMORTIZZATORE								
D 6334	4400039	2540-15-005-7484	2	AMMORTIZZATORE S COMPL.		029						
C 6500	4400039		2	AMMORTIZZATORE								
D 6500	4402697	2530-15-007-9401	1	BARRA TORSIONE POST.D								
D 6500	4402698	2530-15-007-9402	1	BARRA TORSIONE POST.S								
D 6500	4423907	5310-15-007-9451	4	ROSETTA PIANA								
D 6500	4423909	2540-15-007-9396	2	AMMORTIZZATORE D COMPL.		029						
D 6500	4423910	2540-15-007-9395	2	AMMORTIZZATORE S COMPL.		029						
D 6500	4431925	5340-15-007-9601	4	TASSELLO ELASTICO								
	10516470	5310-15-051-2837	4	ROSETTA SICUREZZA				A	B	B		
D 6500	10516674	5310-15-065-4271	16	ROSETTA SICUREZZA								
	10517170	5310-15-051-2835	10	ROSETTA SICUREZZA				A	B	B		
	10517270	5310-15-051-2834	1	ROSETTA SICUREZZA				A	B	B		
	10517370	5310-15-005-4003	6	ROSETTA SICUREZZA				A	B	B		
	10520221	5310-15-005-3588	4	ROSETTA SICUREZZA				B	B	B		
D 6500	10520221		2	ROSETTA SICUREZZA								
	10792321	5310-15-051-2329	2	DADO				A	A	B	B	
	10902621	5305-15-051-3022	4	VITE				A	A	B	B	
	11227038	5305-15-008-0987	2	VITE I=65								
	12164121	5310-15-001-1367	1	DADO				A	B	B	B	
	12574921	5310-15-005-2822	6	DADO				A	B	B	B	
	14049011	5320-15-005-2821	4	DADO				A	B	B	B	
	14161970	5315-15-005-1950	2	SPINA				A	B	B	B	
	14171170	5315-15-005-1949	2	SPINA				B	B	B	B	
	15501311		2	DADO								
	15977530	5305-15-005-3603	6	VITE I=60				A	B	B	B	
C 6500	15981521	5305-15-005-3598	1	VITE				A	B	B	B	
D 6500	15981621	5305-15-007-9690	1	VITE								
D 6500	16043630	5305-15-065-3794	16	VITE								
D 6500	16100811	5310-15-001-1354	16	DADO								

AR/76 MOT-40-2310-0033-14-00B000
SGR. 44307 BARRE POSTERIORI
VALE PER TUTTI I MOD. BASE

02-1986



GRADO LOGISTICO

MODIF.	N.ORDINAZ.	N.U.C.	Q.	DENOMINAZIONE	N.SUBFORNITORE	COD	P.M. O.L. O.M. ORME STAB				NOTE	
							1	2	3	4		
	1376773	5340-15-005-5173	2	STAFFA			A	A	A	B	B	
	*1379713	2530-15-006-3521	2	TESTA TIRANTE STERZO COMPL.			A	B	B	B	B	
	1379817	3040-15-006-4061	1	LEVA S				A	A	A	B	
	1379818	3040-15-005-6605	1	LEVA D				A	A	A	B	
	1383475	2530-15-005-6617	2	ASTA COMPL.			A	A	B	B	B	
	4026254	5340-15-005-1853	4	MORSETTO			A	B	B	B	B	
	4036555	5340-15-008-4593	2	MANICOTTO RIGIDO								
	4175217	2310-15-001-1325	2	CUFFIA			B	B	B	B	B	
	4204831	5340-15-005-5160	2	ESTENDBLOC			B	B	B	B	B	
	10517074		4	ROSETTA SICUREZZA								
	10517370	5310-15-005-4003	2	ROSETTA SICUREZZA			B	B	B	B	B	
	10734601	5315-15-051-2307	2	ROSETTA SICUREZZA			B	B	B	B	B	
	10793411	5310-15-005-1725	2	DADO			A	B	B	B	B	
	11198071	5310-15-005-2861	4	ROSETTA SICUREZZA			A	B	B	B	B	
	11198471	5310-15-006-4050	8	ROSETTA SICUREZZA			A	A	B	B	B	
	12164221	5310-15-005-1724	2	DADO			A	B	B	B	B	
	12164721	5310-15-001-1342	8	DADO			A	A	B	B	B	
	15541030	5305-15-005-3604	4	VITE				A	B	B	B	
	15971421	5305-15-051-3010	8	VITE				A	B	B	B	
	15984621	5305-15-005-3942	2	VITE			A	B	B	B	B	
	16043921	5305-15-051-2970	4	VITE			A	B	B	B	B	
	16100811	5310-15-001-1354	4	DADO			A	B	B	B	B	

AR/76 MOT-40-2310-0033-14-00B000

02-1986

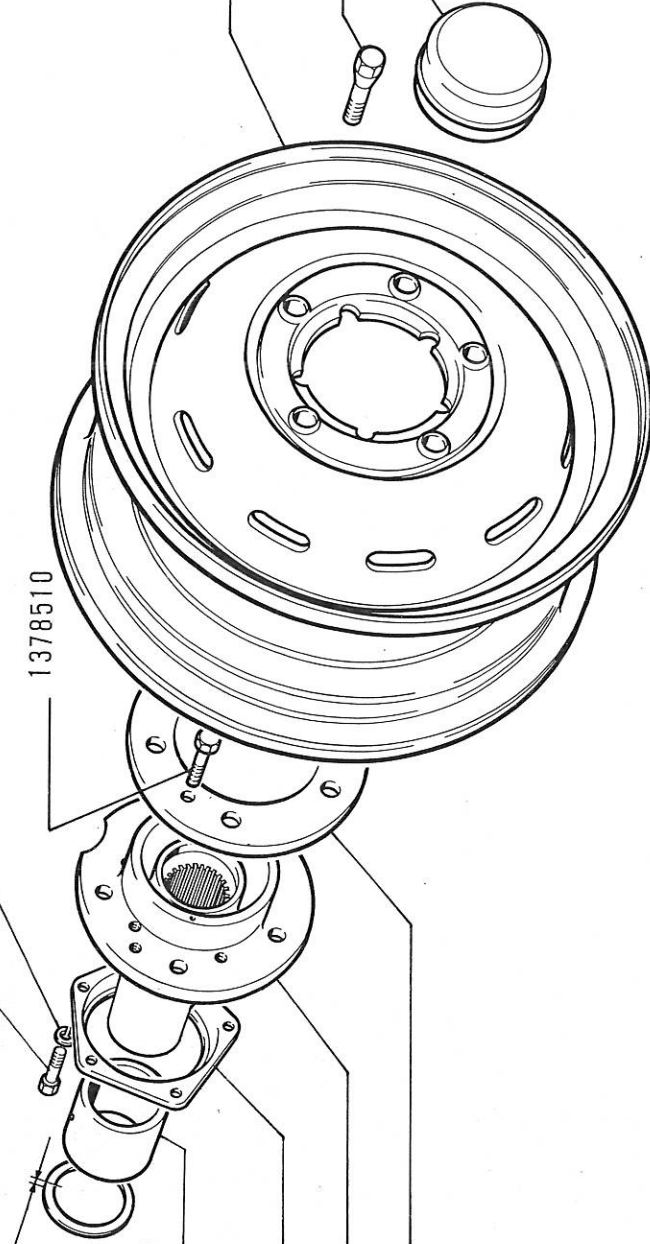
SGR. 44316 RUOTE
VALE PER TUTTI I MOD. BASE

1	4384240
1.025	4384241
1.050	4384242
1.075	4384243
1.10	4384244
1.20	4384245
1.30	4384246
1.40	4384247
1.50	4384248
1.60	4384249
1.70	4384250
1.80	4384251
1.90	4384252
2	4384253
2.10	4384254
2.20	4384255
2.30	4384256
2.40	4384257

10902021
10516470
1378510

C 6604 4383001
D 6604 4420450
1376317
4383534
1378509

C7396 4405287
D7396 5989240 ~~5941893~~
1383407
4179463



FR 44316
MODIF ATTUAZIONE
6604 PER RICAMBI
7396 5-1981

NORME DI RICAMBIO
X 4383001=4384253+4420450

31639 A

GRADO LOGISTICO

MODIF.	N. ORDINAZ.	N. U. C.	Q.	DENOMINAZIONE	N. SUBFORNITORE	COD	GRADO LOGISTICO				NOTE
							1	2	3	4	
	1376317	5330-15-005-6607	4	RIPARO			A	A	B		
	1378509	5365-15-005-1739	2	DISTANZIALE			A	A	B		
	1378510	5305-15-001-1496	8	VITE			A	B	B		
	1383407	5305-15-001-1332	20	COLONNETTA			B	B	B		
	4179463	2530-15-006-3530	4	COPPA MOZZO			A	A	B		
	4383001	5365-15-001-1333	4	DISTANZIALE			A	A	B		
C 6604	4383534	3040-15-006-2954	4	MOZZO			A	B	B		
	4384240	5310-15-001-1871	4	ANELLO METALLICO SP.1			A	B	B		
	4384241	5310-15-001-1872	4	ANELLO METALLICO SP.1,025			A	B	B		
	4384242	5310-15-001-1873	4	ANELLO METALLICO SP.1,050			A	B	B		
	4384243	5310-15-001-1874	4	ANELLO METALLICO SP.1,075			A	B	B		
	4384244	5310-15-001-1875	4	ANELLO METALLICO SP.1,10			A	B	B		
	4384245	5310-15-001-1876	4	ANELLO METALLICO SP.1,20			A	B	B		
	4384246	5310-15-001-1877	4	ANELLO METALLICO SP.1,30			A	B	B		
	4384247	5310-15-001-1878	4	ANELLO METALLICO SP.1,40			A	B	B		
	4384248	5310-15-001-1879	4	ANELLO METALLICO SP.1,50			A	B	B		
	4384249	5310-15-001-1880	4	ANELLO METALLICO SP.1,60			A	B	B		
	4384250	5310-15-001-1881	4	ANELLO METALLICO SP.1,70			A	B	B		
	4384251	5310-15-001-1882	4	ANELLO METALLICO SP.1,80			A	B	B		
	4384252	5310-15-001-1883	4	ANELLO METALLICO SP.1,90			A	B	B		
	4384253	5310-15-001-1884	4	ANELLO METALLICO SP.2			A	B	B		
	4384254	5310-15-001-1885	4	ANELLO METALLICO SP.2,10			A	B	B		
	4384255	5310-15-001-1886	4	ANELLO METALLICO SP.2,20			A	B	B		
	4384256	5310-15-001-1887	4	ANELLO METALLICO SP.2,30			A	B	B		
	4384257	5310-15-001-1888	4	ANELLO METALLICO RUOTA			A	B	B		
C 7396	4405287	2530-15-006-2956	5	QUANTITA COMPRESA			A	A	B		
	4405287										

GRADO LOGISTICO

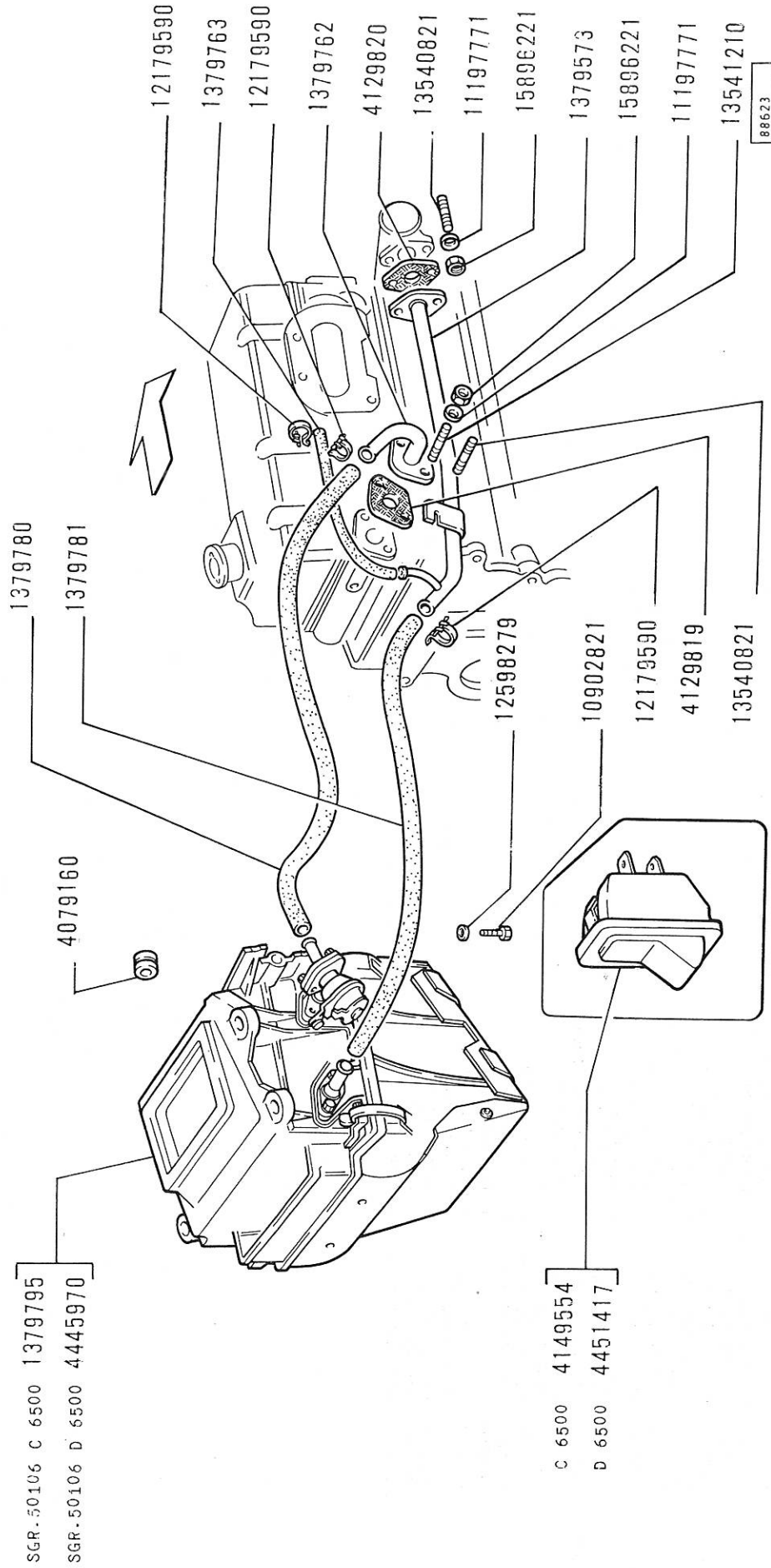
GRADO LOGISTICO			
1	2	3	4
P.M.	O.L.	O.M.	ORME STAB

MODIF.	N.ORDINAZ.	N.U.C.	Q.	DENOMINAZIONE	N.SUBFORNITORE	COD	NOTE
	4405287			QUANTITA COMPRESA			
D 6604	4420450	5365-15-008-0992	4	RUOTA SCORTA			
D 7396	5989240		5	DISTANZIALE			
	10516470	5310-15-051-2837	20	RUOTA			
	10902021	5305-15-051-2994	20	ROSETTA SICUREZZA			
				VITE			
							A
							B
							B
							B
							B
							B
							B

AR/76 MOT-40-2310-0033-14-00B000
 SGR. 50101 RISCALDAMENTO E VENTILAZIONE
 VALE PER TUTTI I MOD. BASE

02-1986

1



FR 50101
 MODIF ATTUAZIONE
 6500 VETT 12554

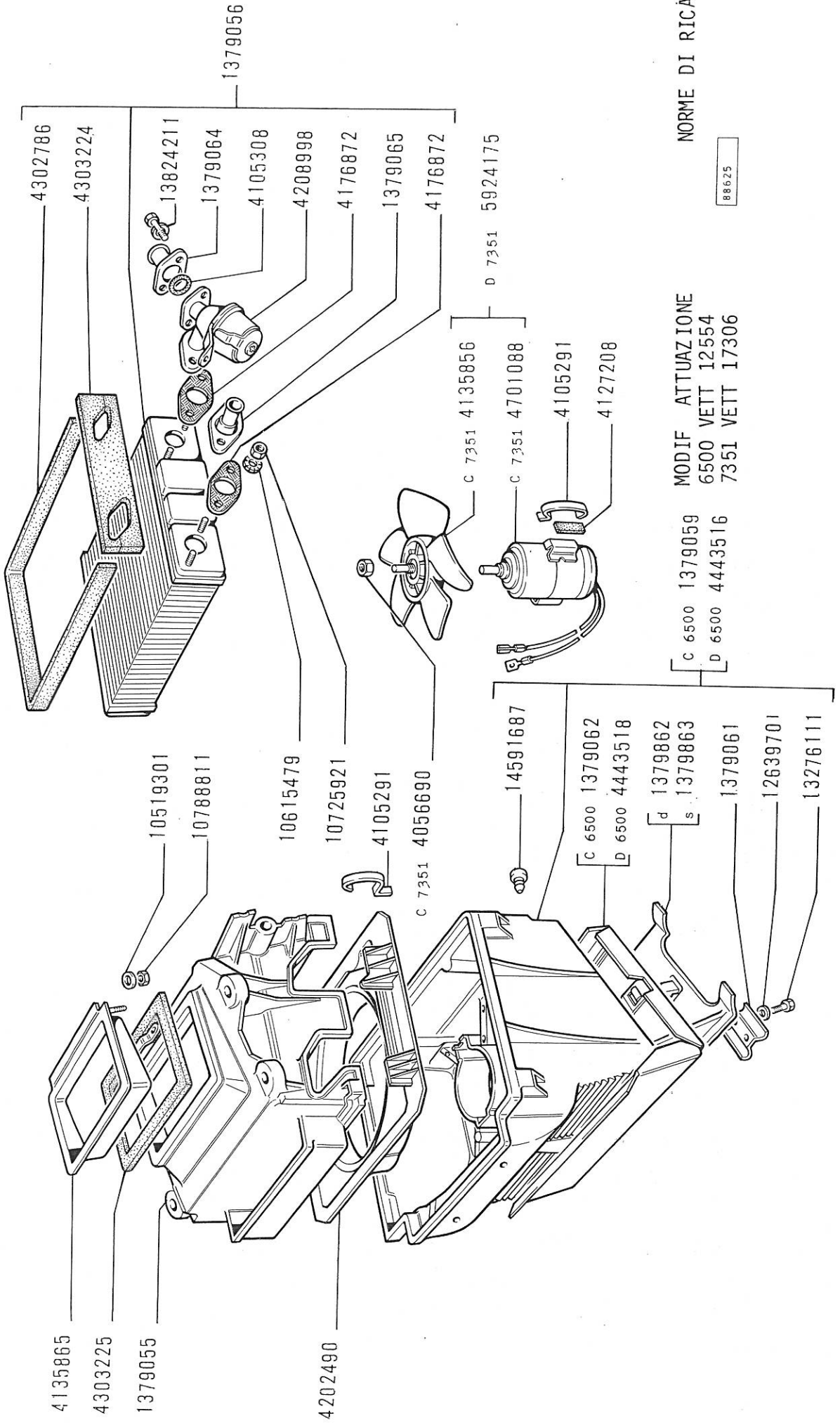
NORME DI RICAMBIO

GRADO LOGISTICO

MODIF.	N.ORDINAZ.	N.U.C.	Q.	DENOMINAZIONE	N.SUBFORNITORE	COD	P.M. O.L. O.M. ORME STAB				NOTE
							1	2	3	4	
	1379573	2930-15-005-1693	1	TUBO			A	A	B	B	
	1379762	4710-15-006-3010	1	TUBO			A	A	B	B	
	1379763	4720-15-001-1275	1	TUBO FLESSIBILE			B	B	B	B	
	1379780	4720-15-001-1268	1	TUBO FLESSIBILE			B	B	B	B	
	1379781	4720-15-001-1269	1	TUBO FLESSIBILE			B	B	B	B	
	1379782	4720-15-005-1910	1	CONDOTTO ARIA			B	B	B	B	
	1379784	2510-15-005-1794	1	CORNICE							
C 6500	1379795	2540-15-007-3353	1	RISCALDATORE COMPL.			A	A	A	B	
	4079160	5330-15-001-1541	2	ANELLO GOMMA			B	B	B	B	
	4129819	5330-15-005-6622	1	GUARNIZIONE TENUTA			B	B	B	B	
	4129820	5330-15-006-1931	1	GUARNIZIONE TENUTA			B	B	B	B	
C 6500	4149554	5930-15-005-1931	1	INTERRUTTORE		300	A	B	B	B	
	4375845	2540-15-005-1803	1	DIFFUSORE D							
	4375846	2540-15-005-1802	1	DIFFUSORE S							
D 6500	4445970	2540-15-007-9685	1	RISCALDATORE COMPL.							
D 6500	4451417	5930-15-007-9344	1	INTERRUTTORE		300					
	10902821	5305-15-051-3023	4	VITE			A	B	B	B	
	1119771	5310-15-006-4049	4	ROSETTA SICUREZZA			B	B	B	B	
	12179590	4730-15-007-9723	2	COLLARE							
	12179590	4730-15-007-9723	4	COLLARE							
	12598279	5310-15-007-9720	4	ROSETTA PIANA							
	13540821	5307-15-008-4573	3	PRIGIONIERO							
	13541210	5307-15-005-3702	1	PRIGIONIERO			A	A	A	B	B
	15896221	5310-15-051-3107	4	DADO							
	17680401	5305-15-003-2845	4	VITE							

AR/76 MOT -40-2310-0033-14-00B.000
 SGR. 50106 RISCALDATORE 1379795, 4445970
 VALE PER TUTTI I MOD.BASE

02-1986



MODIF ATTUAZIONE
 6500 VETT 12554
 7351 VETT 17306

NORME DI RICAMBIO

88625

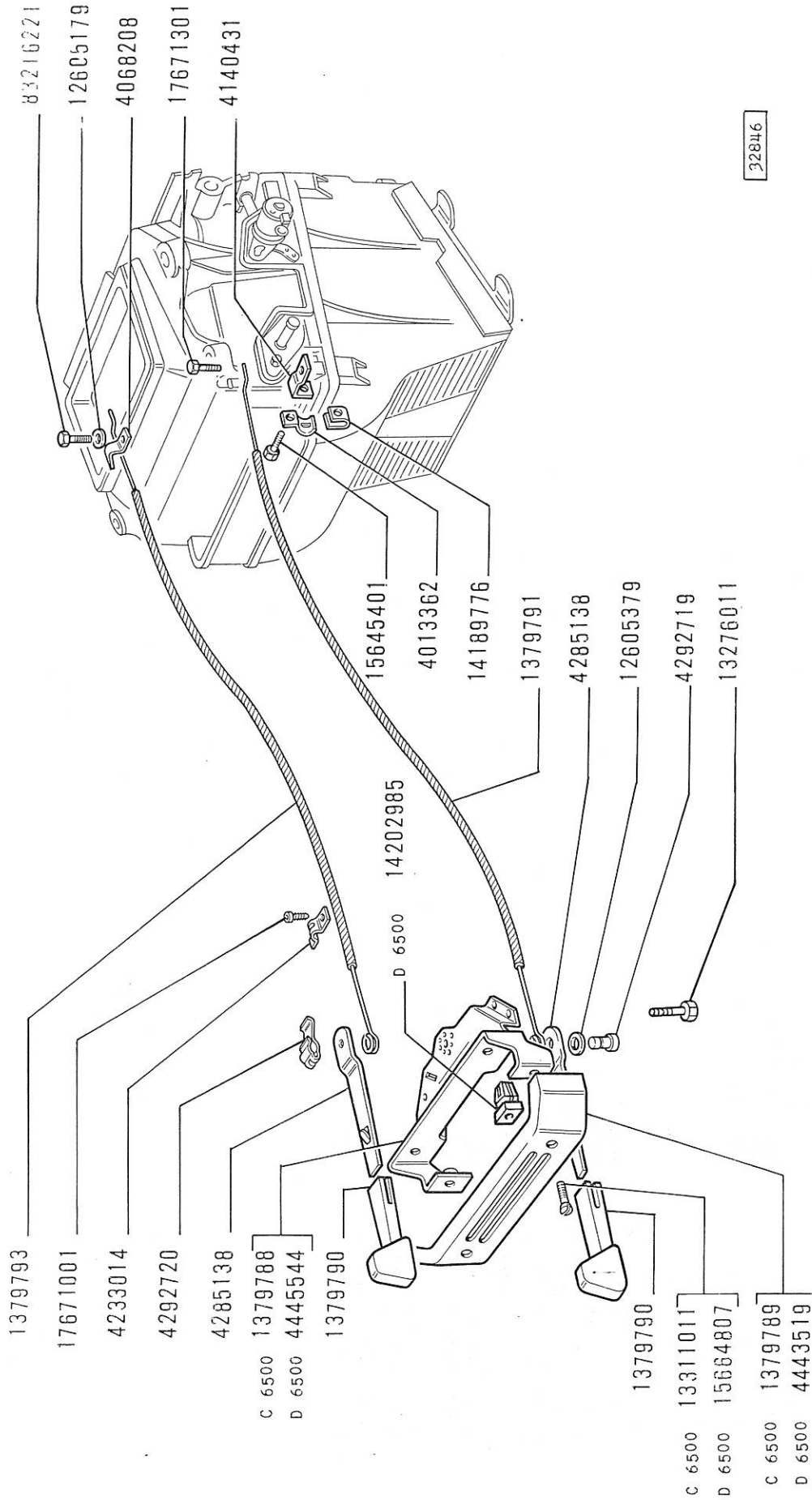
GRADO LOGISTICO

MODIF.	N.ORDINAZ.	N.U.C.	Q.	DENOMINAZIONE	N.SUBFORNITORE	COD	P.M. O.L. O.M. ORME STAB				NOTE
							1	2	3	4	
	1379055	2540-15-005-1699	1	SCATOLA			A	A	B	B	
	1379056	2540-15-005-1804	1	RADIATORE RISCALDATORE COMPL.			A	A	B	B	
C	6500	1379059	1	SCATOLA COMPL.			A	A	B	B	
	1379061	5340-15-006-2960	1	CERNIERA			A	A	B	B	
C	6500	1379062	1	FONDELLO			A	A	B	B	
	1379064	4730-15-005-2836	1	TUBO			A	A	B	B	
	1379065	4730-15-005-2837	1	TUBO			A	A	B	B	
	1379862	2540-15-005-1824	1	SPORTELO D			A	A	B	B	
	1379863	2540-15-005-1822	1	SPORTELO S			A	A	B	B	
C	7351	4056690	1	DADO			A	A	B	B	
	4105291	5360-15-001-1334	6	MOLLETTA			A	A	B	B	
	4105308	5330-15-001-1853	1	ANELLO TENUTA			B	B	B	B	
	4127208	5340-15-005-5164	2	TASSELLO ELASTICO			B	B	B	B	
C	7351	4135856	1	VENTILATORE			A	A	B	B	
	4135865	2540-15-005-1697	1	SPORTELO			B	B	B	B	
	4176872	5330-15-005-3718	2	GUARNIZIONE TENUTA			A	A	B	B	
	4202490	2540-15-005-1696	1	CONVOGLIATORE			A	A	B	B	
	4208998	2540-15-005-1687	1	RUBINETTO			A	A	B	B	
	4302786	5330-15-005-3722	1	GUARNIZIONE TENUTA			A	A	B	B	
	4303224	5330-15-006-1958	1	GUARNIZIONE TENUTA			A	A	B	B	
	4303225	5330-15-005-3723	1	GUARNIZIONE TENUTA			A	A	B	B	
D	6500	4443516	1	SCATOLA COMPL.			A	A	B	B	
D	6500	4443518	1	FONDELLO			A	A	B	B	
C	7351	4701088	1	MOTORINO ELETTRICO		363	A	A	B	B	
D	7351	5924175	1	MOTORINO ELETTRICO COMPL.			A	A	B	B	
	10519301	5310-15-051-2292	2	ROSETTA PIANA			A	A	B	B	
	10615479	5310-15-005-3695	4	ROSETTA SICUREZZA			A	A	B	B	
	10725921	5310-15-001-1359	4	DADO			A	A	B	B	
	10788811	5310-15-051-3112	2	DADO			A	A	B	B	
	12639701	5310-15-051-2769	2	ROSETTA PIANA			A	A	B	B	
	13276111	5305-15-001-1297	2	VITE			A	A	B	B	
	13824211	5305-15-051-2967	2	VITE CON ROSETTA			A	A	B	B	
	14591687	5340-15-006-1937	3	BOTTONE GOMMA			B	B	B	B	

AR/76 MOT-40-2310-0033-14-00B000

02-1986

SGR. 50114 COMANDI RISCALDAMENTO E VENTILAZIONE
VALE PER TUTTI I MOD. BASE



22846

FR 50114
 MODIF ATTUAZIONE
 6500 VETT 12554

NORME DI RICAMBIO
 X 1379788=4445544+N 2 15664807

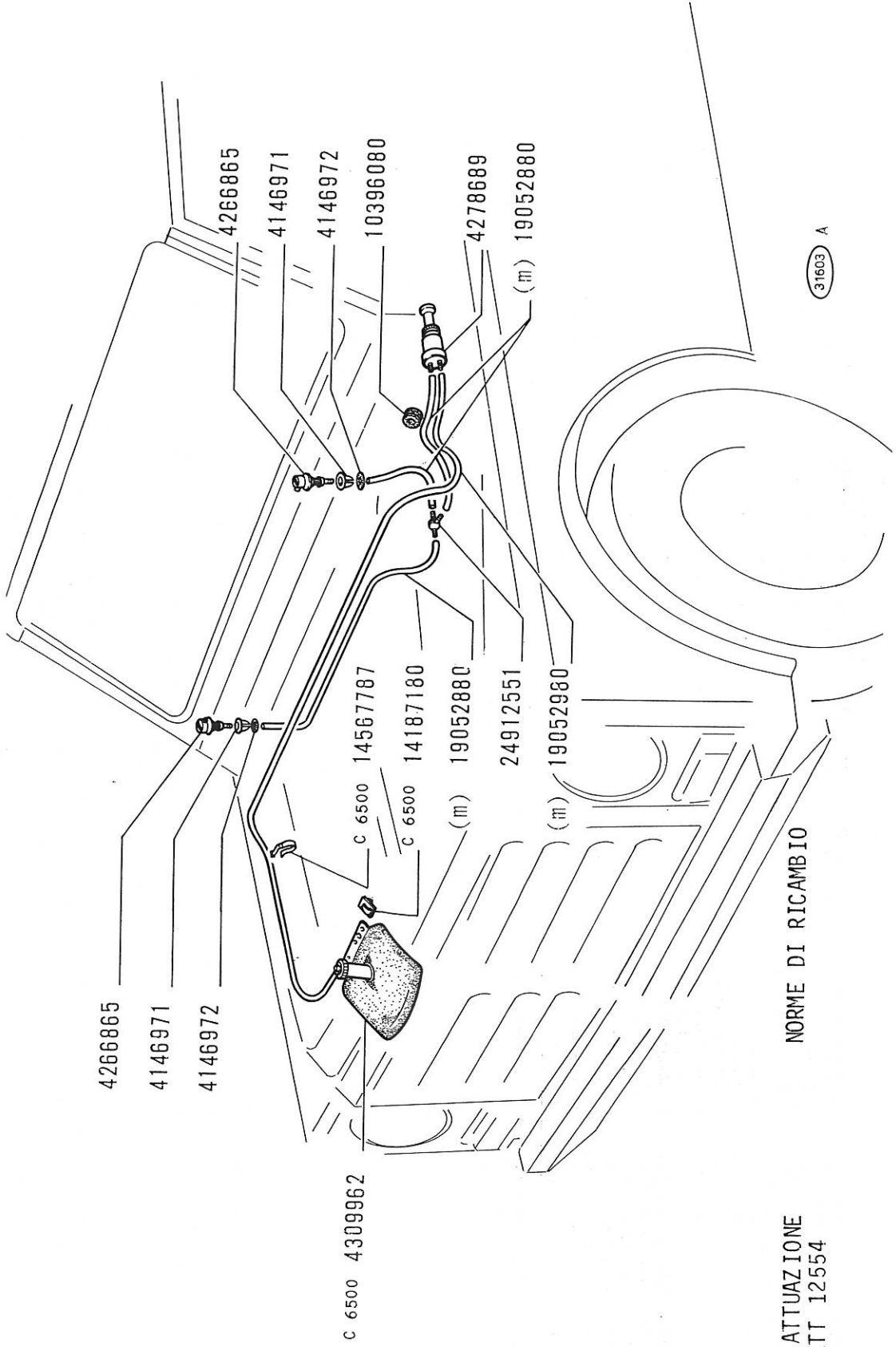
GRADO LOGISTICO

MODIF.	N.ORDINAZ.	N.U.C.	Q.	DENOMINAZIONE	N.SUBFORNITORE	COD	P.M. O.L. O.M. ORME STAB				NOTE
							1	2	3	4	
C 6500	1379788	2990-15-001-1376	1	SUPPORTO				A	B		
C 6500	1379789	2540-15-005-1686	1	MOSTRINA			A	A	B	B	
	1379790	2540-15-005-1642	2	POMELLO			A	B	B	B	
	1379791	3040-15-005-3644	1	TRASMISSIONE FLESSI- BILE			A	B	B	B	
	1379793	3040-15-005-3643	1	TRASMISSIONE FLESSI- BILE			A	B	B	B	
	4013362	5340-15-005-5181	1	STAFFETTA			A	A	B	B	
	4068208	5340-15-005-5178	1	STAFFETTA			A	A	B	B	
	4140431	5340-15-005-5174	1	SQUADRETTA			A	A	B	B	
	4233014	5340-15-006-5984	2	STAFFETTA			A	A	B	B	
	4285138	3040-15-006-2948	2	LEVA			A	A	A	B	
	4292719	5315-15-005-3975	1	PERNO			A	A	B	B	
	4292720	5340-15-006-4085	1	FERMAGLIO			A	B	B	B	
D 6500	4443519	2540-15-007-9120	1	MOSTRINA							
D 6500	4445544	2540-15-007-9122	1	SUPPORTO							
	12605179	5310-15-008-4578	1	ROSETTA SICUREZZA							
	12605379	5310-15-001-1347	2	ROSETTA SICUREZZA			A	A	B	B	
	13276011	5305-15-005-3959	2	VITE							
C 6500	13311011	5305-15-005-1929	2	VITE			A	A	B	B	
	14189776	5310-15-005-2867	2	PIASTRINA SICUREZZA			A	B	B	B	
D 6500	14202985	5340-15-007-9727	2	BLOCCETTO FISSAG- GIO							
	15645401	5305-15-065-4281	1	VITE							
D 6500	15664807	5305-15-065-3783	2	VITE							
	17671001	5305-15-005-2839	2	VITE							
	17671301	5305-15-005-1637	1	VITE			A	A	B	B	
	83216221	5305-15-062-4505	1	VITE							

AR/76 MOT-40-2310-0033-14-008000
SGR. 50117 LAVACRISTALLO
VALE PER TUTTI I MOD.BASE

02-1986

1



MODIF ATTUAZIONE
6500 VETT 12554

NORME DI RICAMBIO

31603 A

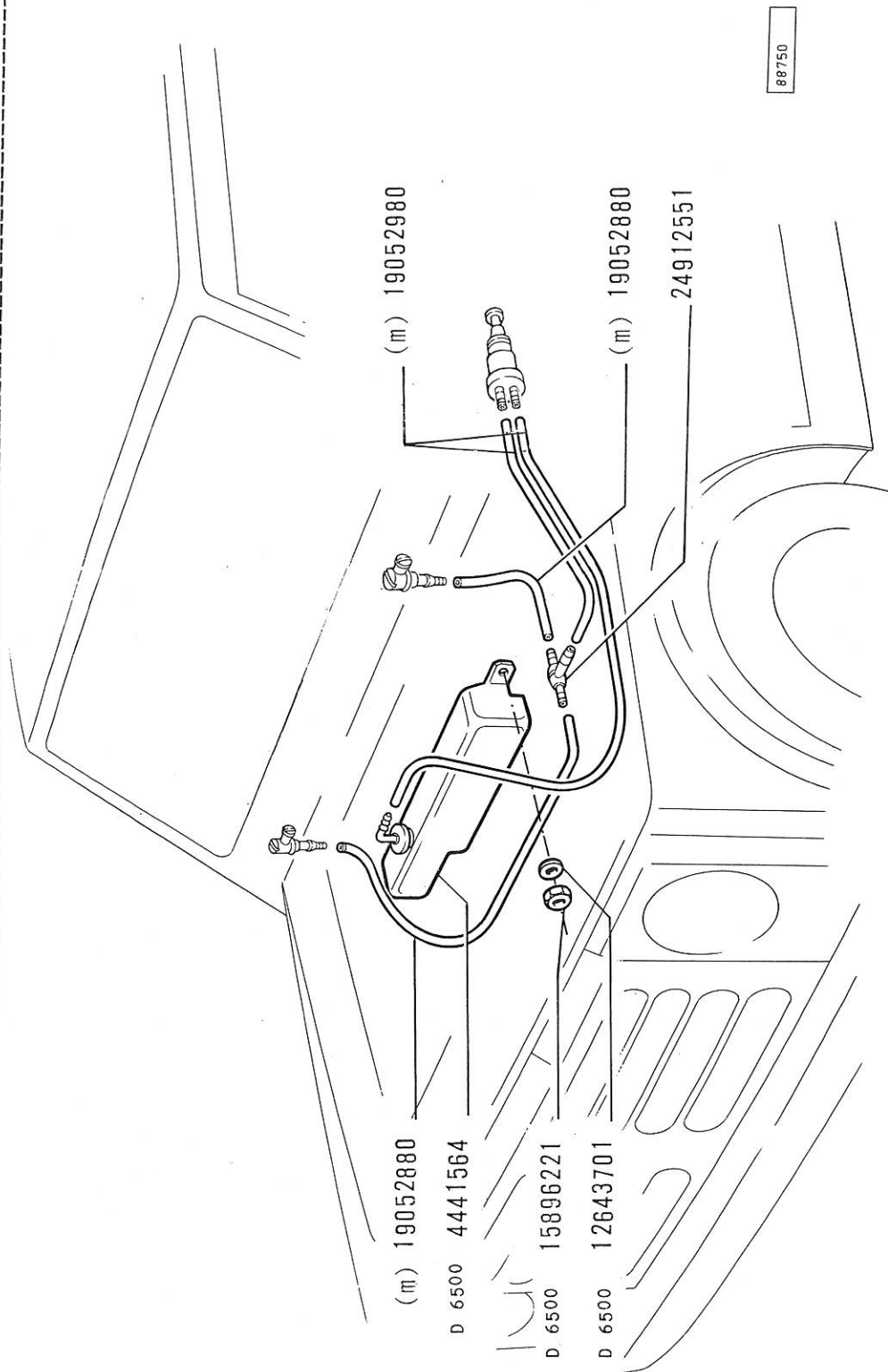
GRADO LOGISTICO

MODIF.	N. ORDINAZ.	N.U.C.	Q.	DENOMINAZIONE	N. SUBFORNITORE	COD	P.M. O.L. O.M. ORME STAB				NOTE
							1	2	3	4	
	4146971	5340-15-006-4081	2	TASSELLO		374	B	B	B	B	
	4146972	5330-15-006-4214	2	ANELLO TENUTA		374	B	B	B	B	
	4266865	2540-15-006-4209	2	GETTO		375	A	B	B	B	
	4278689	4320-15-005-3703	1	POMPA		375	A	B	B	B	
C 6500	4309962	2540-15-006-4255	1	SERBATOIO LAVACRISTALLO		375	A	A	B	B	
D 6500	4441564	2540-15-007-9222		SERBATOIO LAVACRISTALLO		031					
	10396080	5330-15-001-1539	2	ANELLO GOMMA			A	B	B	B	
D 6500	12643701	5310-15-005-3585	2	ROSETTA SICUREZZA			A	A	B	B	
C 6500	14187180	2540-15-005-1844	2	MOLLETTA			A	A	B	B	
C 6500	14567787	5995-15-006-4097	1	FASCETTA			A	A	B	B	
D 6500	15896221	5310-15-051-3107	2	DADO			B	B	B	B	
	19052880	4720-15-005-3623	40	TUBO FLESSIBILE			B	B	B	B	
	19052980	4720-15-005-3624	40	TUBO FLESSIBILE 4278689			B	B	B	B	
	24912551	4730-15-006-4099	1	RACCORDO			A	B	B	B	

AR/76 MOT-40-2310-0033-14-00B000
SGR. 50117 LAVACRISTALLO
VALE PER TUTTI I MOD. BASE

02-1986

2



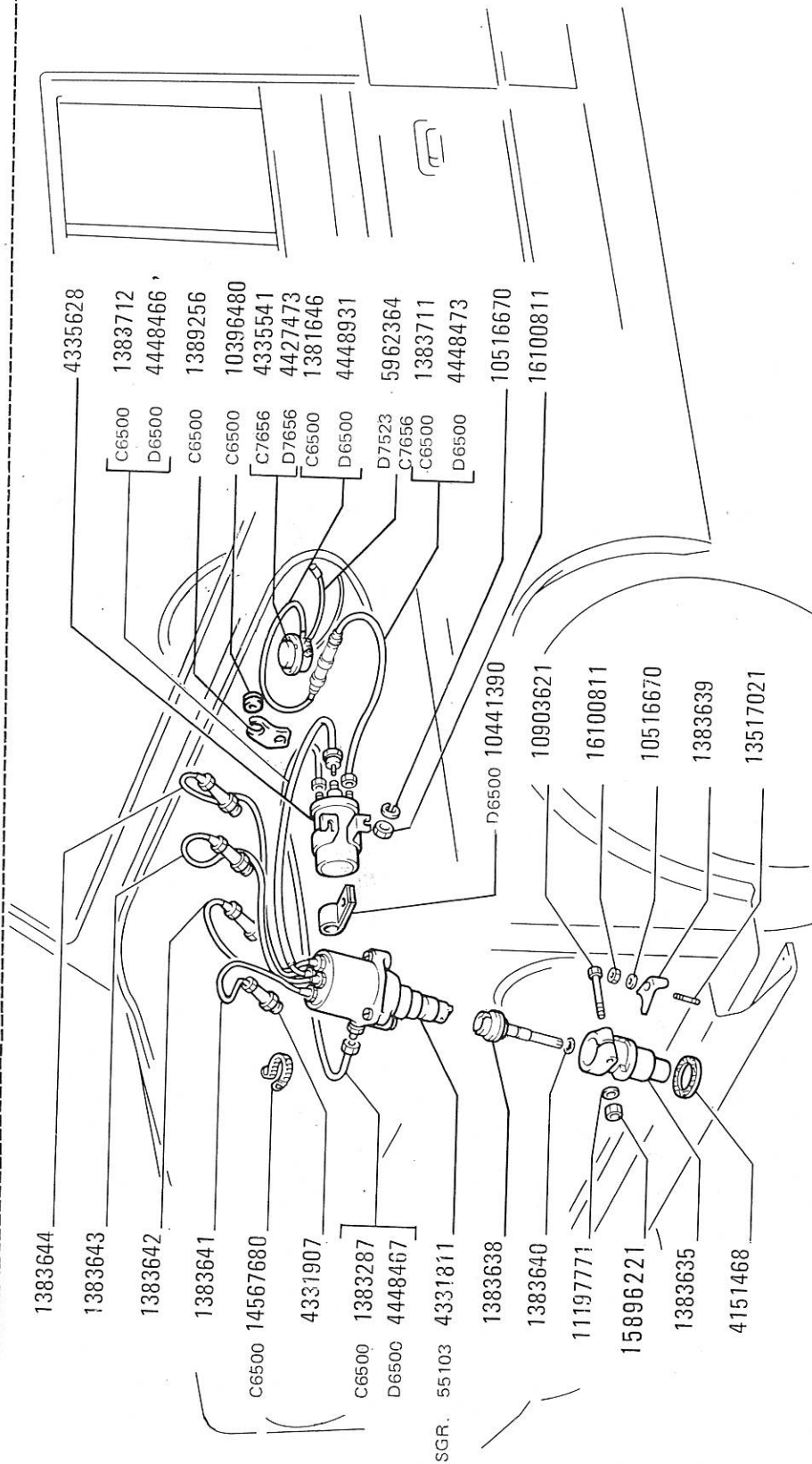
88750

FR 50117
MODIF ATTUAZIONE
6500 VETT 12554

NORME DI RICAMBIO

AR/76 MOT-40-2310-0033-14-00B000
 SGR. 55101 ACCENSIONE MOTORE
 VALE PER TUTTI I MOD. BASE

02-1986



FR 55101
 MODIF ATTUAZIONE
 6500 VETT 12554
 7523 VETT 5000163
 7656 MOT 1399216

NORME DI RICAMBIO

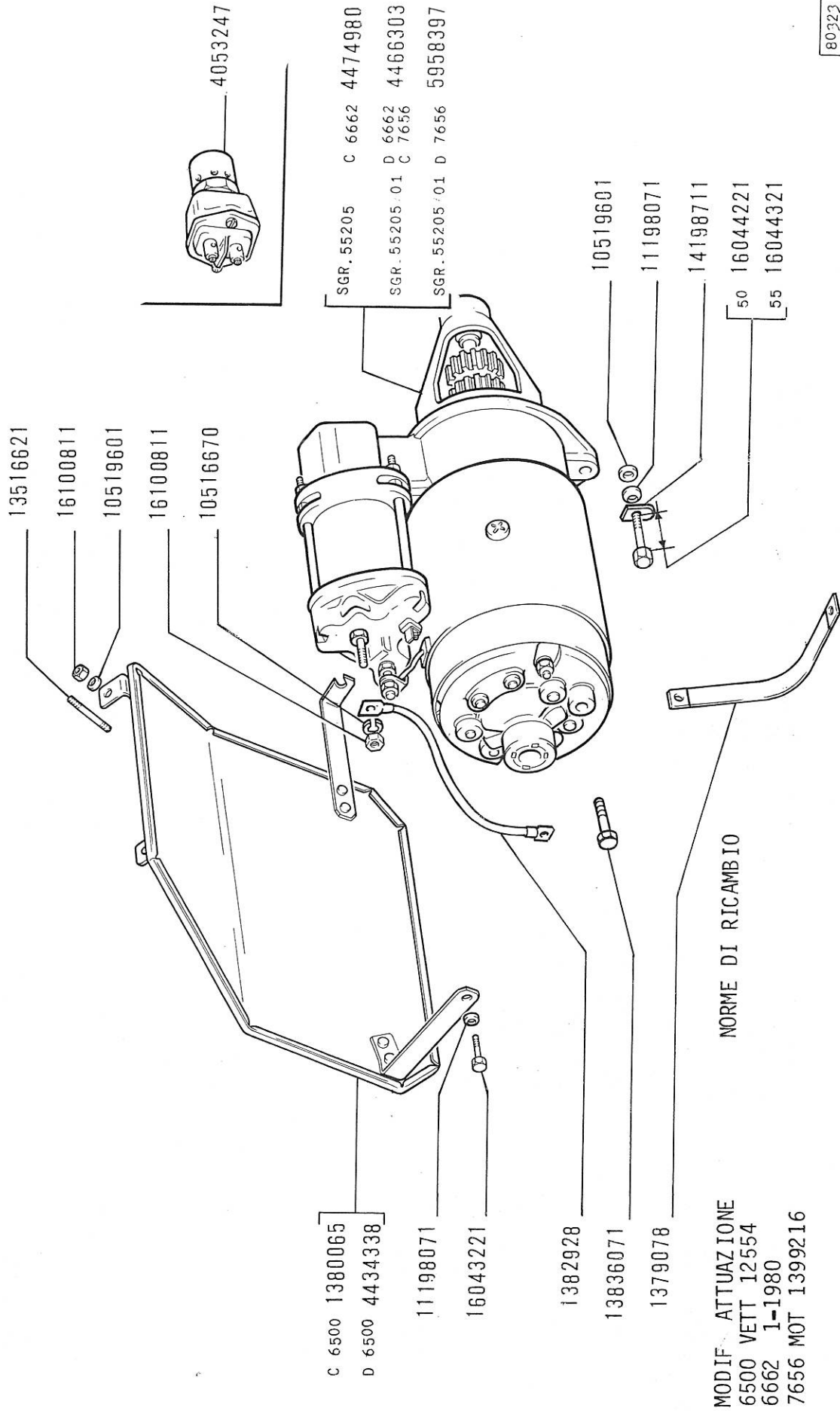
85967

GRADO LOGISTICO

MODIF.	N.ORDINAZ.	N.U.C.	Q.	DENOMINAZIONE	N.SUBFORNITORE	COD	P.M. O.L. O.M. ORME STAB				NOTE
							1	2	3	4	
C 6500	1381646	2920-15-005-1583	1	CAVO ELETTTRICO			B	B	B	B	
C 6500	1383287	1383635	1	CAVO ELETTTRICO		055	B	B	B	B	
	1383638	2510-15-005-1787	1	SUPPORTO			A	A	B	B	
	1383639	2520-15-005-5047	1	ALBERINO			A	A	B	B	
	1383640	3340-15-005-5100	1	STAFFA			A	A	B	B	
	1383641	5330-15-007-3824	1	ANELLO TENUTA			B	B	B	B	
	1383642	6150-15-006-2961	1	CAVO CANDELE N.1			B	B	B	B	
	1383643	6150-15-006-2962	1	CAVO CANDELE N.2			B	B	B	B	
	1383644	6150-15-006-2963	1	CAVO CANDELE N.3			B	B	B	B	
	1383711	6150-15-006-2964	1	CAVO CANDELE N.4			B	B	B	B	
C 6500	1383712		1	CAVO ELETTTRICO			B	B	B	B	
C 6500	1389256	5340-15-006-3524	1	CAVO ELETTTRICO			B	B	B	B	
	4151468	5330-15-003-1731	1	STAFFA			A	A	B	B	
	4331811		1	ROSETTA TENUTA		055	B	B	B	B	
	4331907		1	DISTRIBUTORE ACCENSIO- NE COMPL.	0231117017		A	B	B	B	
C 7656	4335541	2920-15-005-3557	4	CANDELA	CWR7LPR	022	B	B	B	B	
	4427473	5905-15-065-4232	1	RESISTORE		055	A	B	B	B	
D 6500	4448466	5995-15-007-9271	1	ROCCETTO	0221108003	055	B	B	B	B	
D 6500	4448467	5995-15-007-9270	1	RESISTORE			B	B	B	B	
D 6500	4448473	5995-15-007-9269	1	CAVO ELETTTRICO			B	B	B	B	
D 6500	4448931	6150-15-007-9238	1	CAVO ELETTTRICO			B	B	B	B	
D 7523	5962364	2920-15-063-5312	1	CAVO ELETTTRICO			B	B	B	B	
C 7656	10396480	5330-15-001-1540	1	ANELLO GOMMA			B	B	B	B	
C 6500	10441390	5340-15-007-9706	2	STAFFA			A	A	B	B	
D 6500	10516670	5310-15-051-2841	1	ROSETTA SICUREZZA			A	B	B	B	
	10516670		2	ROSETTA SICUREZZA			A	B	B	B	
	10903621	5305-15-051-3015	1	VITE			A	A	B	B	
	1119771	5310-15-006-4049	1	ROSETTA SICUREZZA			A	B	B	B	
	13517021	5307-15-001-1353	1	PRIGIONIERO			A	B	B	B	
	14567680	5340-15-006-2958	1	FASCETTA			B	B	B	B	
C 6500	15896221	5310-15-051-3107	1	DADO			B	B	B	B	
	16100811	5310-15-001-1354	1	DADO			B	B	B	B	
	16100811		2	DADO			B	B	B	B	

AR/76 MOT-40-2310-0033-14-00B.000
 SGR. 55201 AVVIAMENTO MOTORE
 VALE PER TUTTI I MOD.BASE

02-1986



NORME DI RICAMBIO

MODIF. ATTUAZIONE
 6500 VETT 12554
 6662 1-1980
 7656 MOT 1399216

80323 A

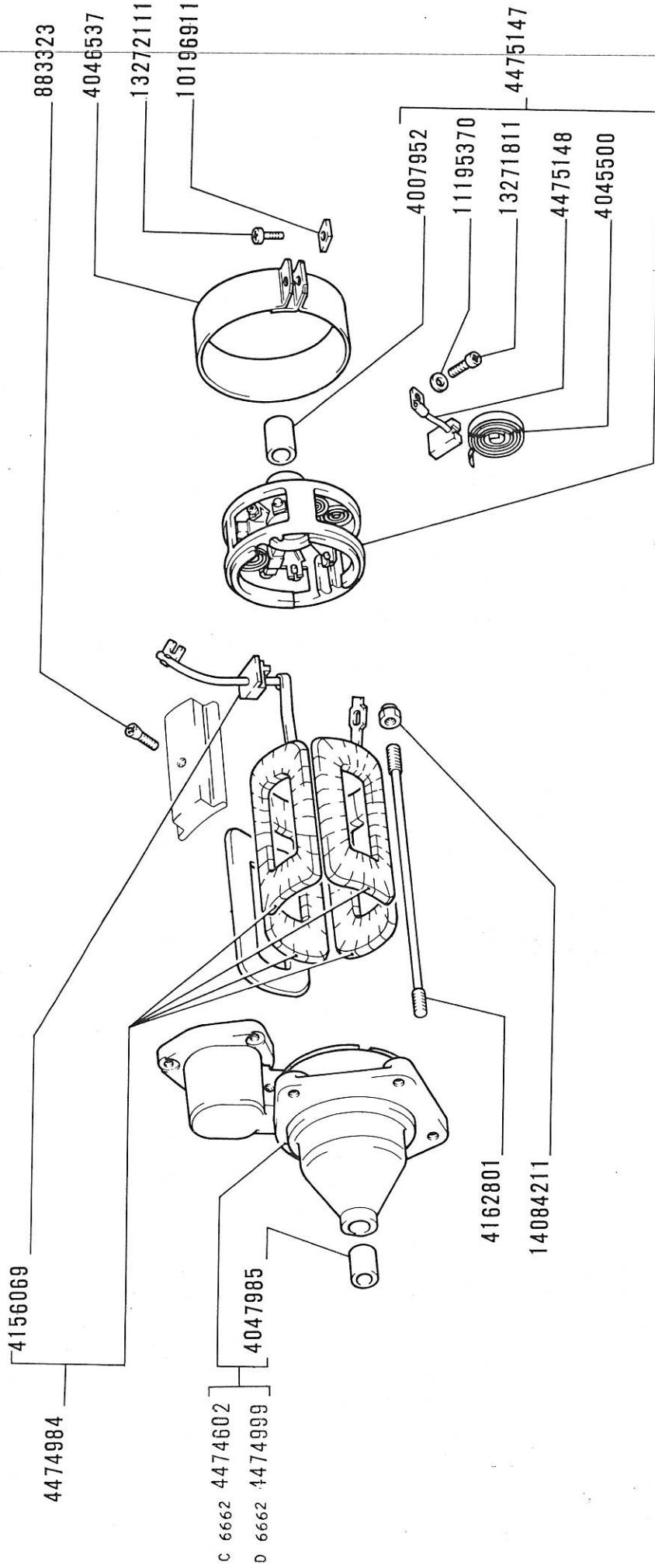
GRADO LOGISTICO

MODIF.	N.ORDINAZ.	N.U.C.	Q.	DENOMINAZIONE	N.SUBFORNITORE	COD	P.M. O.L. O.M. ORME STAB				NOTE	
							1	2	3	4		
C	6500	1379078 1380065 1382928 4033247	1 1 1 1	CAVO MASSA RIPARO CAVO ELETRICO PULSANTE		366	A	A	B	B	B	B
D	6500	4434338	1	RIPARO		022	B	B	B	B	B	B
D	6662	4466303	1	MOTORINO AVVIAMENTO COMPL.	63222635	022						
C	7656	4474980	1	MOTORINO AVVIAMENTO COMPL.		022	A	B	B	B	B	B
D	7656	5958397	1	MOTORINO AVVIAMENTO COMPL.MARELLI		022						
		10516670	1	ROSETTA SICUREZZA			A	B	B	B	B	B
		10519601	3	ROSETTA PIANA			A	A	B	B	B	B
		11198071	2	ROSETTA SICUREZZA			A	B	B	B	B	B
		13516621	2	PRIGIONIERO			A	A	B	B	B	B
		13836071	1	VITE			A	A	B	B	B	B
		14198711	2	PIASTRINA			B	B	B	B	B	B
		16043221	1	VITE			A	A	B	B	B	B
		16044221	2	VITE L=50			A	B	B	B	B	B
		16044321	1	VITE L=55			A	B	B	B	B	B
		16100811	3	DADO			A	B	B	B	B	B

AR/76 MOT-40-2310-0033-14-00B000
SGR. 55205 MOTORINO DI AVVIAMENTO 4474980

02-1986

1



85971

MODIF ATTUAZIONE
6662 1-1980

NORME DI RICAMBIO

X 4474602=4474999+4475095+N 3 9934534+9937005+9937027+N 3 10519301 X 4474992=9937005+4474999+4475095
+N 3 9934534+9937027+N 3 10519301

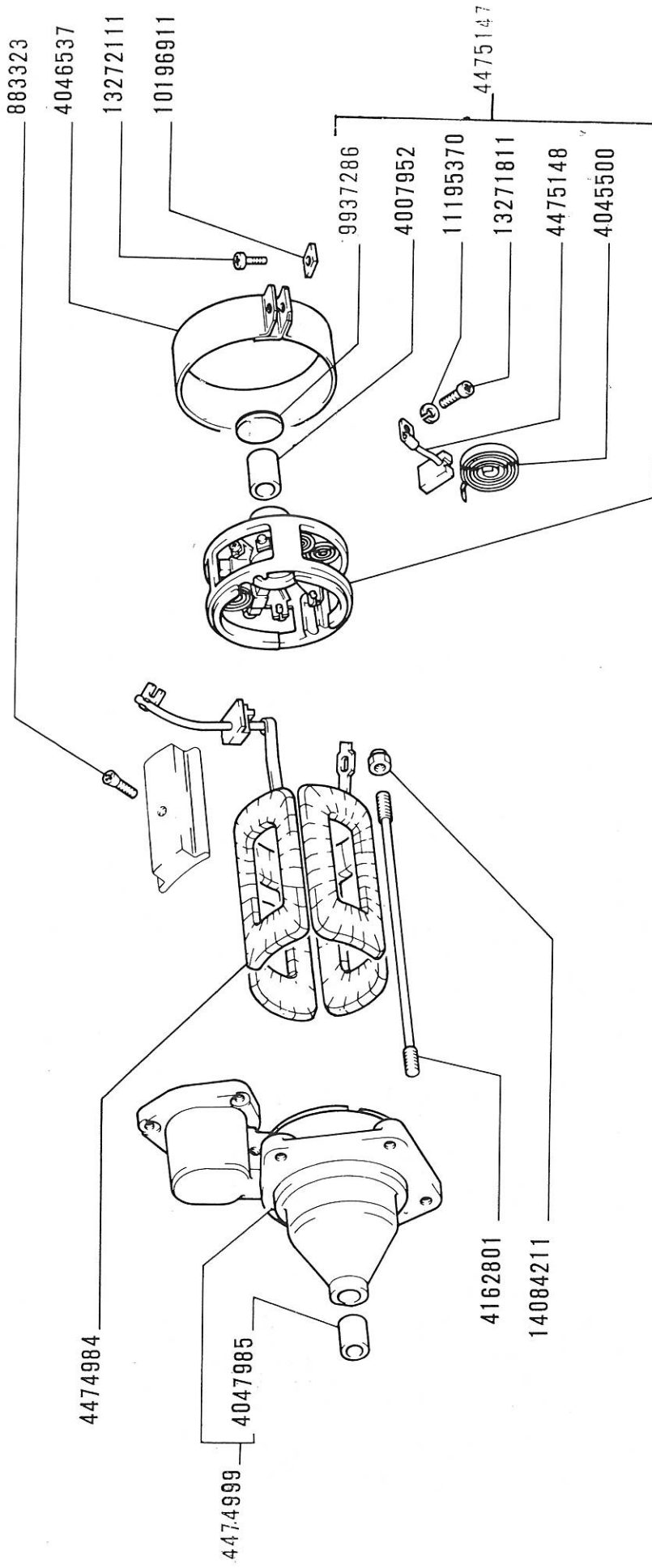
GRADO LOGISTICO

MODIF.	N.ORDINAZ.	N.U.C.	Q.	DENOMINAZIONE	N.SUBFORNITORE	COD	P.M. O.L. O.M. ORME STAB				NOTE	
							1	2	3	4		
	883323	5305-15-005-6638	4	VITE	74510020	022		A	B	B	B	
	4007952	3120-15-005-5098	1	BOCCOLA	AC651E	022		B	B	B	B	
	4045500	5360-15-005-3961	4	MOLLA	74866050	022		A	B	B	B	
	4046537	5340-15-005-3992	1	COLLARE	74866320	022		A	A	A	B	
	4047985	5365-15-006-4275	1	BOCCOLA	74866140	022		B	B	B	B	
	4062549	5510-15-006-4276	1	ROSETTA PIANA	74866380	022		A	A	A	B	
	4063656	5330-15-005-5083	1	ANELLO METALLICO	74865970	022		A	A	A	B	
	4063657	5365-15-005-5111	1	ANELLO SICUREZZA	74865980	022		A	B	B	B	
	4064324	5310-15-005-6614	1	ROSETTA PIANA SP.0,3	95210382	022		A	B	B	B	
	4064325	5310-15-005-6613	1	ROSETTA PIANA SP.0,2	95210383	022		A	B	B	B	
	4087270	5330-15-006-1960	1	ANELLO APPOGGIO	74866310	022		A	B	B	B	
	4154279	5365-15-006-4278	1	DISTANZIALE	74866580	022		A	A	A	B	
	4154303	5315-15-005-6632	1	PERNO	74866700	022		A	A	A	B	
	4154304	3040-15-005-6606	1	LEVA	74866710	022		A	A	A	B	
	4154311	2920-15-006-1951	1	TAPPO	74866790	022		A	A	A	B	
	4156069	3920-15-006-4253	1	PROTEZIONE	74866510	022		A	B	B	B	
	4162801	5340-15-005-6649	2	TIRANTE	74867660	022		A	B	B	B	
C 6662	4267883	5950-15-007-3827	1	NUCLEO	74862521	022		A	A	A	B	
C 6662	4474602	3040-15-006-3541	1	SUPPORTO COMPL.	74870981	022		A	B	B	B	
	4474984	2920-15-007-0233	1	AVVOLGIMENTO COMPL.	74872991	022		A	B	B	B	
	4474988	2920-15-007-0234	1	INDOTTO	74873031	022		A	B	B	B	
C 6662	4474992	5950-15-007-3832	1	ELETTROMAGNETE	63600700	022		A	B	B	B	
D 6662	4474999	2920-15-008-5419	1	SUPPORTO COMPL.	74873741	022						
D 6662	4475095	5360-15-008-1020	1	MOLLA	74874080	022						
C 6662	4475121	5360-15-005-6630	1	MOLLA	74874230	022						
	4475122	2990-15-007-0222	1	INNESTO AVVIAMENTO	74874241	022		A	A	A	B	
	4475147	2920-15-007-0223	1	SUPPORTO COMPL.	74874691	022		A	B	B	B	
	4475148	5977-15-006-1942	4	SPAZZOLA CARBONCINO	74874701	022		A	A	A	B	
D 6662	9934534	5305-15-062-3494	3	VITE CON ROSETTA	74878710	022		A	B	B	B	
D 6662	9937027	5950-15-062-3497	1	NUCLEO	74886871	022						
D 6662	9938635	5950-15-065-4269	1	ELETTROMAGNETE								
	10196911	5310-15-005-3980	1	DADO	9510916	022		A	B	B	B	
	10516670	5310-15-051-2841	1	ROSETTA SICUREZZA	90024008	022		A	A	B	B	
D 6662	10519301	5310-15-051-2292	3	ROSETTA PIANA	95210355	022						
	10519601	5310-15-051-2911	2	ROSETTA PIANA	95210360	022		A	B	B	B	
	10734301	5315-15-051-2305	1	COPIGLIA	90025591	022		A	B	B	B	
	11195370	5310-15-051-2839	4	ROSETTA PIANA	90024005	022		A	B	B	B	
C 6662	11195470	5310-15-051-2838	3	ROSETTA SICUREZZA	90024006	022		A	A	B	B	
	13271811	5305-15-005-3960	4	VITE	90131222	022		A	B	B	B	
	13272111	5305-15-005-3711	1	VITE	90131252	022		A	B	B	B	
	14084211	5310-15-001-1357	2	DADO	90151103	022		A	A	B	B	
C 6662	15896411	5310-15-051-3129	3	DADO				A	A	B	B	

AR/76 MOT -40-2310-0033-14-008000
SGR. 55205/01 MOTORINO DI AVVIAMENTO 4466303, 5958397 (MARELLI)

02-1986

1



85971

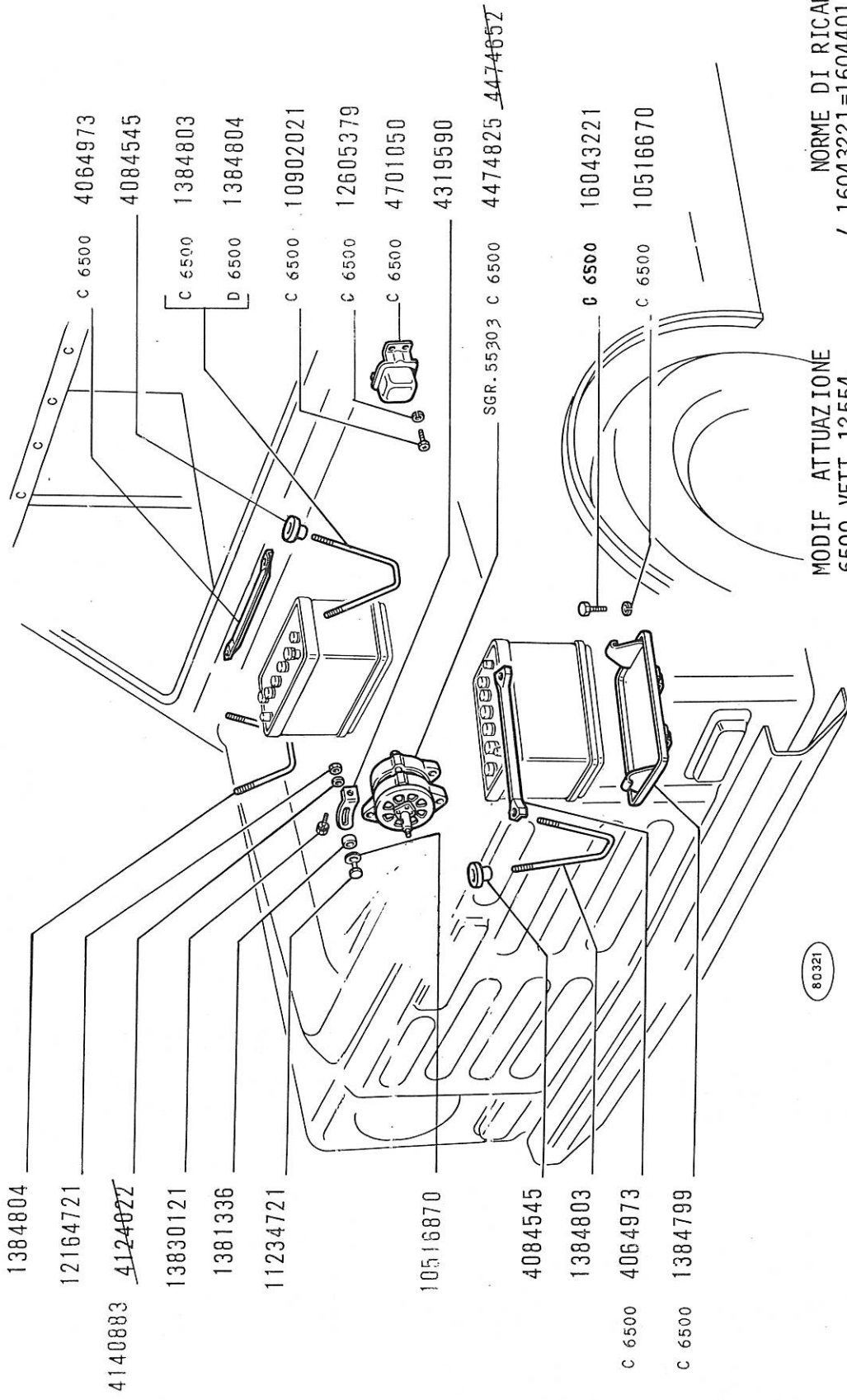
GRADO LOGISTICO

MODIF.	N. ORDINAZ.	N.U.C.	Q.	DENOMINAZIONE	N.SUBFORNITORE	COD	P.M. O.L. O.M. ORME STAB				NOTE
							1	2	3	4	
	817439	5310-15-008-1009		ROSETTA PIANA	95210381	022					
	883323	5305-15-005-6638	4	VITE	74751110	022					
	4007952	3120-15-005-5098	1	BOCCOLA	74705710	022					
	4045500	5360-15-005-3961	4	MOLLA	74866050	022					
	4046537	5340-15-005-3992	1	COLLARE	74866320	022					
	4047985	5365-15-006-4275	1	BOCCOLA	74866140	022					
	4062549	5310-15-006-4276	1	ROSETTA PIANA	74866380	022					
	4063656	5330-15-005-5083	1	ANELLO SICUREZZA	74865970	022					
	4063657	5365-15-005-5111	1	ANELLO SICUREZZA	74865980	022					
	4064324	5310-15-005-6614	1	ROSETTA PIANA	95210382	022					
	4064325	5310-15-005-6613	1	ROSETTA PIANA	95210383	022					
	4087270	5330-15-006-1960	1	PIASTRINA	74866310	022					
	4154303	5315-15-005-6632*	1	PERNO	74866700	022					
	4154304	3040-15-005-6606	1	LEVA	74866710	022					
	4154311	2920-15-006-1951	1	TAPPO	74866790	022					
	4162801	5340-15-005-6649	2	TIRANTE	74867660	022					
	4474984	2920-15-007-0233	1	AVVOLGIMENTO	74872991	022					
	4474988	2920-15-007-0234	1	INDOTTO	74873031	022					
	4474999	2920-15-008-5419	1	SUPPORTO COMPL.	74873741	022					
	4475095	5360-15-008-1020	1	MOLLA	74874080	022					
	4475122	2990-15-007-0222	1	INNESTO AVVIAMENTO	74874241	022					
	4475147	2920-15-007-0223	1	SUPPORTO COMPL.	74874691	022					
	4475148	5977-15-006-1942	4	SPAZZOLA CARBONCINO	74874701	022					
	9934534	5305-15-062-3494	3	VITE CON ROSETTA	74878710	022					
	9937027	5950-15-062-3497	1	NUCLEO	74886871	022					
	9937286	5340-15-062-2907	1	TAPPO	95146164	022					
	9938635	5950-15-065-4269	1	ELETTROMAGNETE		022					
	10196911	5310-15-005-3980	1	DADO	95109106	022					
	10516670	5310-15-051-2841	1	ROSETTA SICUREZZA	96024008	022					
	10519601	5310-15-051-2911	1	ROSETTA PIANA	95210360	022					
	10734301	5315-15-051-2305	1	COPIGLIA	90025591	022					
	11195370	5310-15-051-2839	4	ROSETTA SICUREZZA	96024005	022					
	13271811	5305-15-005-3960	4	VITE	90131222	022					
	13272111	5305-15-005-3711	1	VITE	90131252	022					
	14084211	5310-15-001-1357	2	DADO	90151103	022					
	16102311	5310-15-051-3121	1	DADO	90120131	022					

AR/76 MOT-40-2310-0033-14-008000
 SGR. 55301 GENERAZIONE DI CORRENTE
 VALE PER TUTTI I MOD.BASE

02-1986

1



80321

MODIF ATTUAZIONE
 6500 VETT 12.554
 6609 4-1980
 7742 1-1984

NORME DI RICAMBIO
 / 16043221=16044011+16100811
 / 4473236=5990966+4156931

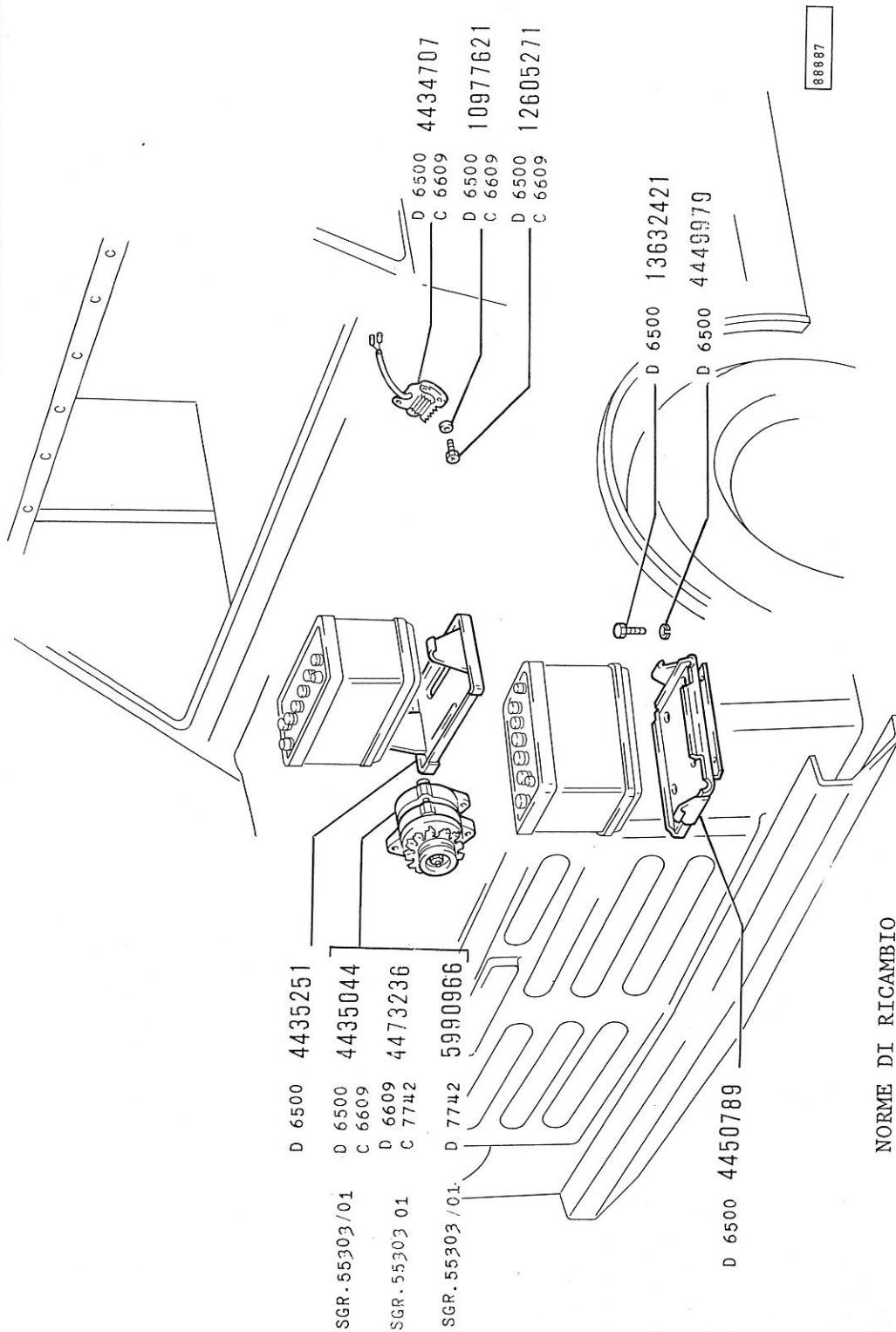
GRADO LOGISTICO

MODIF.	N. ORDINAZ.	N. U. C.	Q.	DENOMINAZIONE	N. SUBFORNITORE	COD	P. M. O. L. O. M. ORME STAB				NOTE
							1	2	3	4	
	1381336	5365-15-001-1336	1	DISTANZIALE			A	A	B	B	
	1381337	5310-15-001-1272	1	ROSETTA PIANA			A	A	B	B	
	1381647	6140-15-005-6643	1	CAVO ELETTRICO COMPL.			A	B	B	B	
	1382482	5340-15-005-1915	1	CAPPUCCIO			B	B	B	B	
	1383288	5975-15-001-1861	2	CAPPUCCIO			B	B	B	B	
C 6500	1384799	2920-15-001-1338	2	MENSOLA			A	A	B	B	
	1384803	5306-15-005-3725	2	TIRANTE			A	A	B	B	
C 6500	1384804	5306-15-005-3726	1	TIRANTE			A	A	B	B	
D 6500	1384804	5306-15-005-3726	1	TIRANTE			A	A	B	B	
C 6500	1384815	9330-15-007-0226	1	PROFILATO GOMMA			B	B	B	B	
C 6500	4064973	2920-15-001-1340	4	STAFFA			A	A	B	B	
C 6500	4084545	5310-15-001-1339	8	POMELLO			B	B	B	B	
C 6500	4085212	5365-15-005-4418	1	BOCCOLA GOMMA			B	B	B	B	
C 6500	4085213	3040-15-005-3693	1	MOZZO			A	A	B	B	
C 6500	4140883	5310-15-063-5176	1	ROSETTA PIANA			A	B	B	B	
	4220847	5310-15-001-1378	1	ROSETTA PIANA			A	A	B	B	
C 6500	4319590	5340-15-005-3630	1	STAFFETTA SUP.			A	A	B	B	
	4319591	3120-15-005-1740	1	DISTANZIALE			A	A	B	B	
C 6500	4397595	6140-15-005-1872	1	CAVO ELETTRICO COMPL.			A	B	B	B	
	4397596	6140-15-005-1871	1	CAVO MASSA COMPL.		055	A	B	B	B	
	4407277	4407277	1	CONDENSATORE		022	A	B	B	B	
D 6500	4434707	6110-15-007-9278	1	REGOLATORE TENSIONE							
C 6609	4435044	6115-15-007-9781	1	ALTERNATORE							
D 6500	4435251	6135-15-007-9368	1	MENSOLA							
D 6500	4448930	6140-15-007-9388	1	CAVO ELETTRICO COMPL.							
D 6500	4449979	5310-15-007-9574	8	ROSETTA PIANA							
D 6500	4450789	6135-15-007-9367	1	MENSOLA							
D 6609	4473236	6115-15-062-3493	1	ALTERNATORE COMPL. (MARELLI)							
C 7742	4474825	6115-15-007-9782	1	ALTERNATORE		022					
C 6500	4701050	6140-15-007-0213	1	REGOLATORE TENSIONE		022	A	B	B	B	
C 6500	4701087	5910-15-007-0235	1	CONDENSATORE	CP13	362	B	B	B	B	
D 7742	5990966	6115-15-065-3786	1	ALTERNATORE COMPL. MARELLI							
C 6500	10516670	5310-15-051-2841	4	ROSETTA SICUREZZA			A	A	B	B	
	10516870	5310-15-051-2836	1	ROSETTA SICUREZZA							
C 6500	10902021	5305-15-051-2994	2	VITE			A	B	B	B	
D 6500	10977621	5305-15-051-3000	2	VITE							

AR/76 MOT-40-2310-0033-14-00B000
 SGR. 55301 GENERAZIONE DI CORRENTE
 VALE PER TUTTI I MOD. BASE

02-1986

2



88887

FR 55301
 MODIF ATTUAZIONE
 6500 VETT 12554
 6609 4-1980
 7742 1-1984

NORME DI RICAMBIO

X 4473236=5990966+4156931
 X 4473236=5990966+4156931

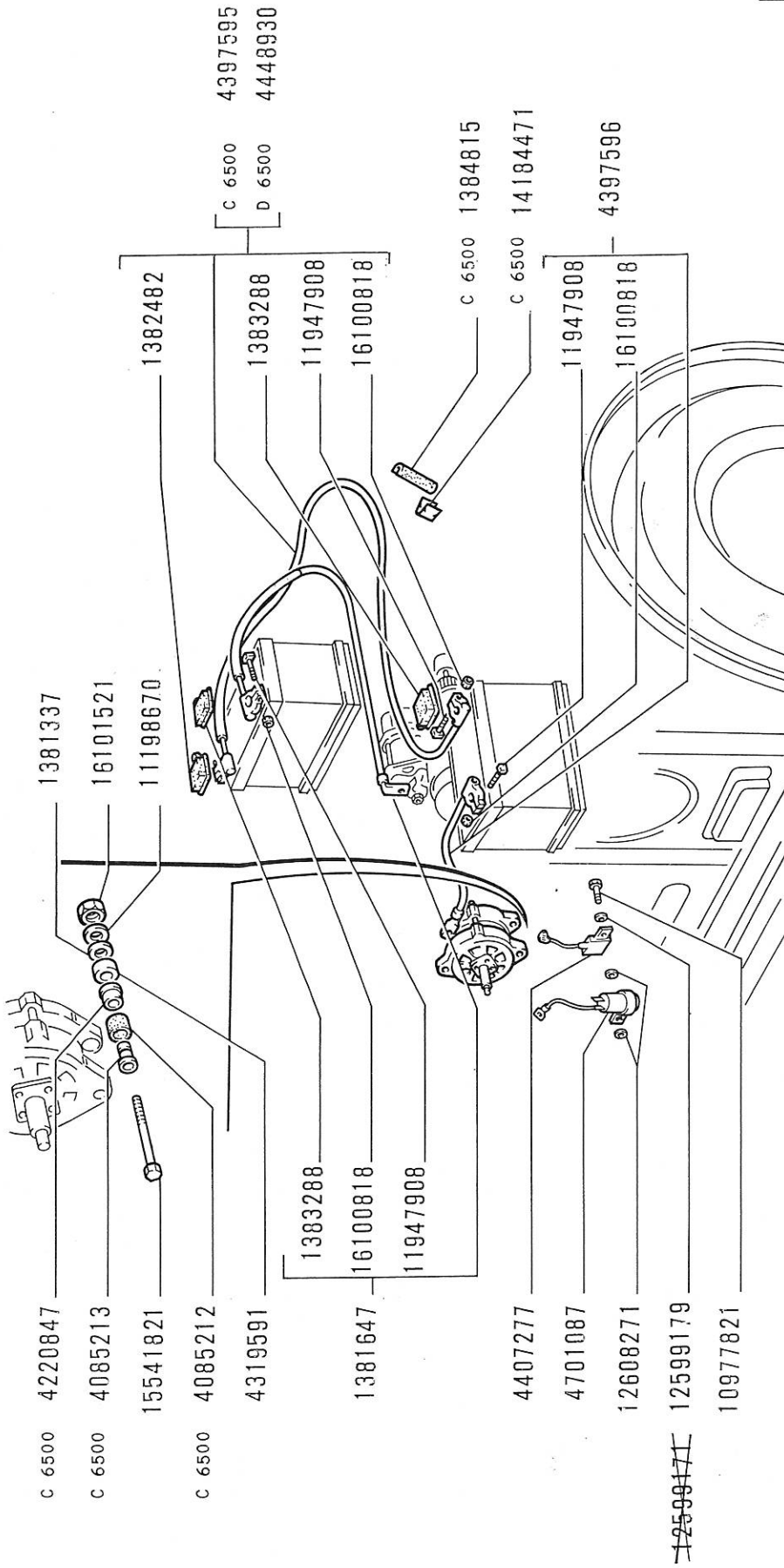
GRADO LOGISTICO

MODIF.	N.ORDINAZ.	N.U.C.	Q.	DENOMINAZIONE	N.SUBFORNITORE	COD	P.M. O.L. O.M. ORME STAB				NOTE
							1	2	3	4	
C 6609	10977821	5305-15-005-4452	1	VITE							
	11198670	5310-15-007-9713	1	ROSETTA SICUREZZA							
	11234721	5305-15-051-2985	1	VITE				A	B	B	B
	11947908	5305-15-005-3710	4	VITE				A	B	B	B
	12164721	5310-15-001-1342	1	DADO							
	12599179	5310-15-008-1002	1	ROSETTA PIANA							
D 6500	12605271	5310-15-065-4276	2	ROSETTA PIANA							
C 6609											
C 6500	12605379	5310-15-001-1347	2	ROSETTA SICUREZZA				A	B	B	B
	12608271	5310-15-005-3697	2	ROSETTA PIANA				A	B	B	B
D 6500	13632421	5305-15-065-3789	8	VITE CON ROSETTA							
	13830121	5305-15-005-1561	1	VITE CON ROSETTA				A	A	B	B
C 6500	14184471	5340-15-005-1833	6	GRAFFETTA				A	B	B	B
	15541821	5305-15-005-3602	1	VITE				A	B	B	B
C 6500	16043221	5305-15-051-2964	4	VITE				A	A	B	B
	16100818	5310-15-005-2872	4	DADO				B	B	B	B
	16101521	5310-15-007-9774	1	DADO							

AR/76 MOT-40-2310-0033-14-00B000
 SGR. 55301 GENERAZIONE DI CORRENTE
 VALE PER TUTTI I MOD. BASE

02-1986

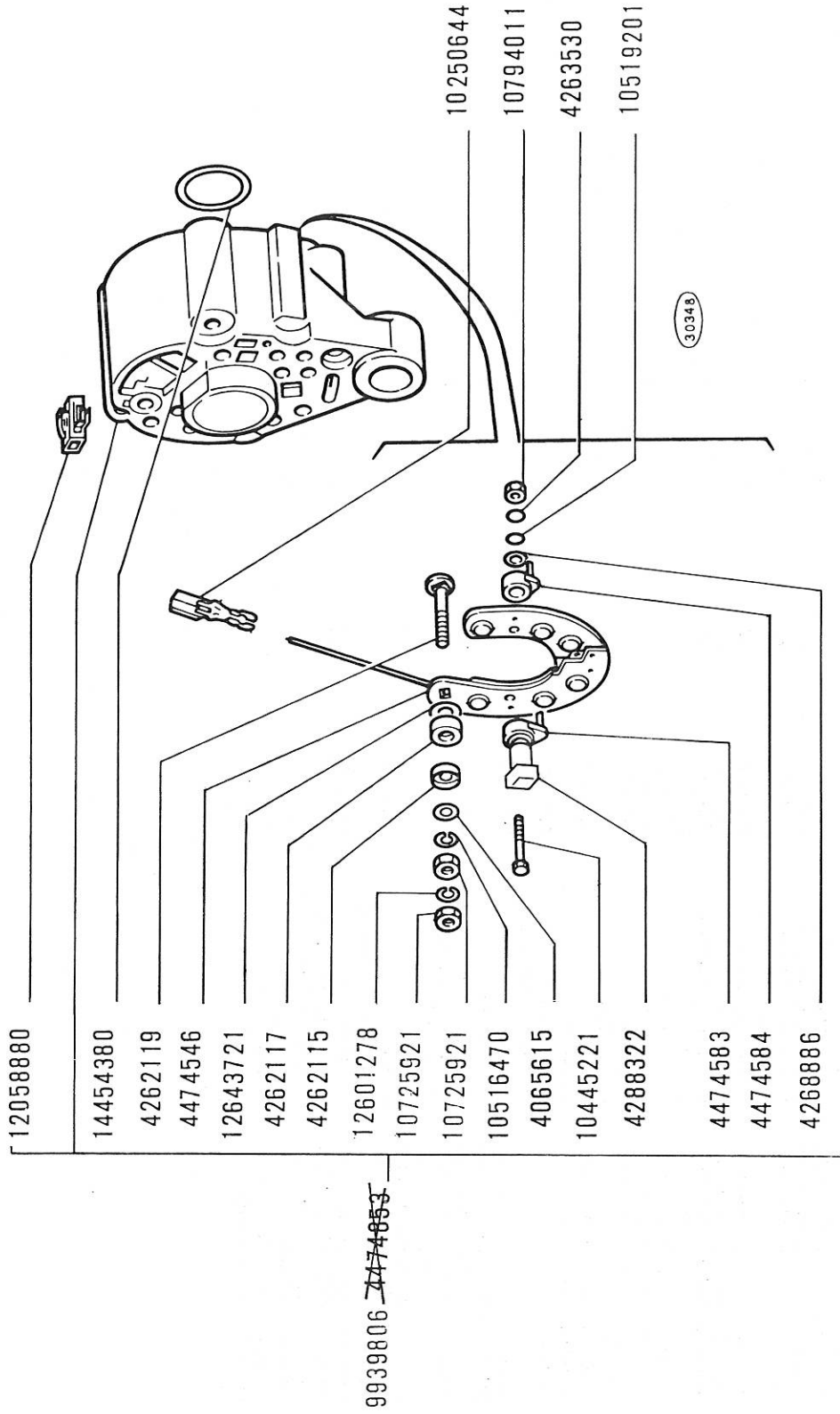
3



86998

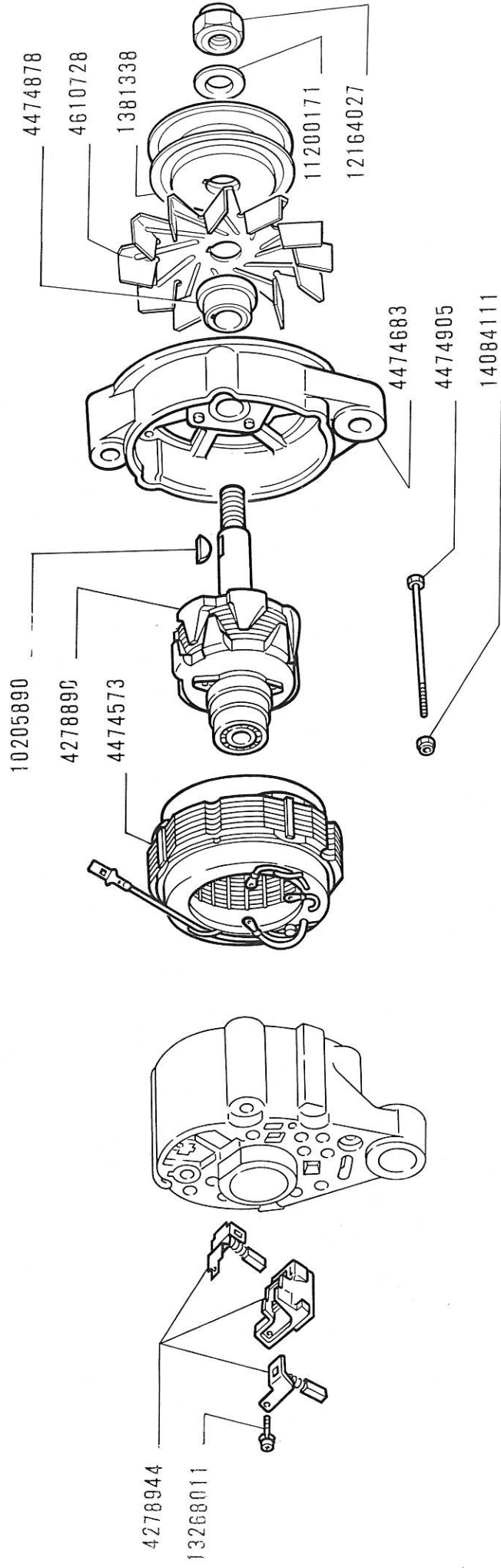
FR 55301
 MODIF ATTUAZIONE
 6500 VETT 12554
 6609 4-1980
 7742 1-1984

NORME DI RICAMBIO
 X 4473236=5990966+4156931
 X 4473236=5990966+4156931



GRADO LOGISTICO

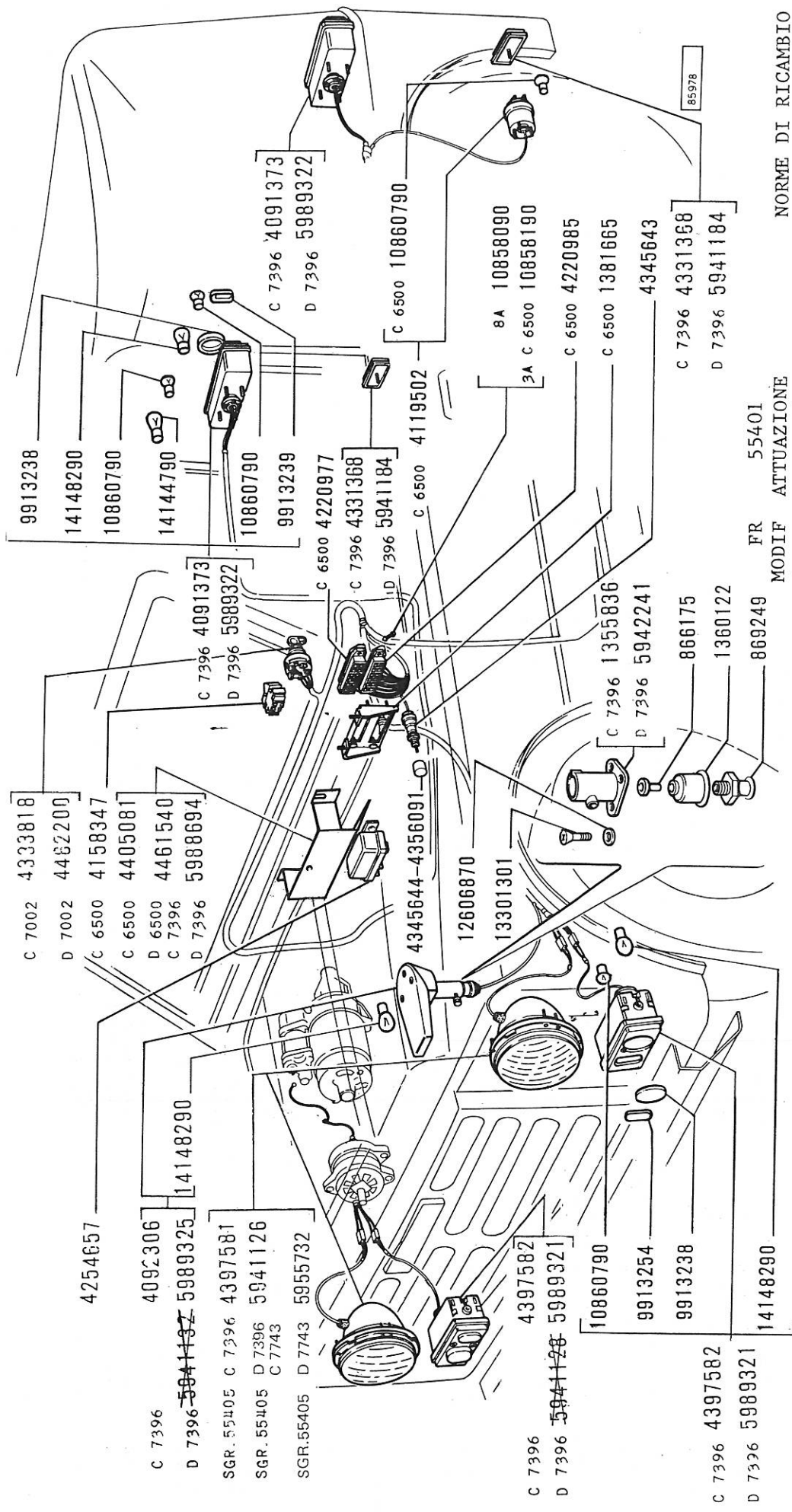
MODIF.	N.ORDINAZ.	N.U.C.	Q.	DENOMINAZIONE	N.SUBFORNITORE	COD	P.M. O.L. O.M. ORME STAB				NOTE									
							1	2	3	4										
	1381338	3020-15-005-5070	1	PULREGGIA		022														
	4065615	5310-15-005-6612	1	ROSETTA PIANA	95210484	022	A	B	B	B										
	4262115	5970-15-007-0216	1	ISOLANTE	74991660	022	A	B	B	B										
	4262117	5330-15-006-1959	1	ISOLANTE	74991630	022	A	B	B	B										
	4262119	5305-15-005-3957	1	VITE	74991690	022	A	B	B	B										
	4263530	5310-15-005-5093	3	ROSETTA SICUREZZA	74991720	022	A	B	B	B										
	4268886	5310-15-006-4289	3	ROSETTA PIANA	74992550	022	A	B	B	B										
	4278890	6115-15-006-2976	1	ROTORE ELETRICO COMPL.	74965951	022	A	B	B	B										
	4278944	5977-15-006-2977	1	PORTASPAZZOLA	74999461	022	A	B	B	B										
	4288322	5970-15-007-0217	3	ISOLANTE	74965371	022	A	B	B	B										
	4474546	5961-15-007-0230	1	PIASTRA (TOSHIBA)	74965501	022	A	B	B	B										
	4474573	2920-15-007-0231	1	STATORE	74965221	022	A	B	B	B										
	4474583	6115-15-007-0220	2	ISOLANTE	74965450	022	A	B	B	B										
	4474584	2920-15-006-4262	1	ISOLANTE	74965451	022	A	B	B	B										
	4474683	6115-15-007-3820	1	SUPPORTO	74966731	022	A	B	B	B										
	4474878		1	DISTANZIALE																
	4474905	5305-15-005-6635	4	VITE	74967690	022	A	B	B	B										
	4610728	4140-15-006-4298	1	VENTOLA																
	9939806		1	SUPPORTO COMPL.(TOSHIBA)	74989981	022														
	10205890	5315-15-005-3976	1	LINGUETTA	90071510	022	A	B	B	B										
	10250644	5940-15-005-5114	1	CAPOCORDA			A	B	B	B										
	10445221	5305-15-005-3938	3	VITE	90113644	022	A	B	B	B										
	10516470	5310-15-031-2837	1	ROSETTA SICUREZZA			A	B	B	B										
	10519201	5310-15-051-2910	3	ROSETTA PIANA			A	B	B	B										
	10725921	5310-15-001-1359	2	DADO																
	10794011	5310-15-051-3114	3	DADO	90118151	022	A	B	B	B										
	11200171		1	ROSETTA SICUREZZA			A	B	B	B										
	12058880	2920-15-006-4263	1	GIUNTO	74990390	022	A	B	B	B										
	12601278	5310-15-005-5094	1	ROSETTA SICUREZZA	90100031	022	A	B	B	B										
	12643721	5310-15-005-3911	1	ROSETTA PIANA			A	B	B	B										
	13268011	5305-15-005-3956	1	VITE CON ROSETTA			A	B	B	B										
	14084111	5310-15-001-1348	4	DADO	90151102	022	A	B	B	B										
	14454380	5330-15-005-3930	1	ANELLO TENUTA	90124284	022	A	B	B	B										
	15501311		1	DADO			A	B	B	B										



87771

GRADO LOGISTICO

MODIF.	N. ORDINAZ.	N. U. C.	Q.	DENOMINAZIONE	N. SUBFORNITORE	COD	P. M. O. L.	O. M.	ORME	STAB	NOTE
							1	2	3	4	
	4206950	5365-15-007-9584	1	ANELLO METALLICO	74990480	022		A	B	B	
	4446264	3020-15-007-9370	1	PULEGGIA	74877871	022		A	B	B	
	4479391	5365-15-062-4495	1	DISTANZIALE	74877850	022					
	4717026	4140-15-007-9384	1	VENTOLA	74877090	022		A	B	B	
	5991911		1	PULEGGIA	74989561	022					
	9934590	5310-15-007-9725	1	ROSETTA PIANA	74876570	022		A	B	B	
	9934591	5305-15-007-9591	3	VITE	74876690	022		A	B	B	
	9934592	5310-15-007-9572	1	ROSETTA PIANA	74876700	022		A	B	B	
	9934593	5330-15-007-9597	1	ROSETTA ISOLANTE	74877000	022		A	B	B	
	9934604	5306-15-007-9590	1	VITE CON ROSETTA	74878611	022		A	B	B	
	9934952	5970-15-007-9594	1	ISOLANTE	74876560	022		A	B	B	
	9934955	5305-15-007-9500	1	VITE	74877500	022		A	B	B	
	9935112	5977-15-007-9351	1	PORTASPazzOLA	74876641	022		A	B	B	
	9935368		1	SUPPORTO	74879261	022					
	9935397	6115-15-062-4497	1	ISOLANTE	74880460	022		A	B	B	
	9936236	5310-15-007-9586	3	ROSETTA SICUREZZA	95215223	022		A	B	B	
	9936490	2920-15-007-9409	1	STATORE	74877351	022		A	B	B	
	9936491	2920-15-007-9240	1	SUPPORTO	74877441	022		A	B	B	
	9936492	2920-15-007-9341	1	RIPARO	74880581	022		A	B	B	
	9936493	2920-15-007-9250	1	ROTORE ELETTTRICO	74984951	022		A	B	B	
	9936494	2920-15-007-9246	1	SUPPORTO COMPL.	74985121	022		A	B	B	
	9937150	6110-15-062-4500	1	REGOLATORE TENSIONE	64808141	022					
	9937152	2920-15-062-3498	1	SUPPORTO COMPL.	74984931	022		A	B	B	
	9937153		1	ROSETTA SICUREZZA	90157191	022					
	9939207		1	DISTANZIALE	74988840	022					
	9939573		1	ROTORE ELETTTRICO	749888741	022					
	9939583		1	PIASTRA	64826040	022					
	10205890	5315-15-005-3976	1	LINGUETTA	90071510	022		A	B	B	
	10206290		1	LINGUETTA	90071508	022					
	10516471	5310-15-007-9716	1	ROSETTA SICUREZZA	96124007	022		A	B	B	
	10725918	5310-15-051-2292	1	ROSETTA PIANA	95210355	022		A	B	B	
	10791311	5310-15-007-9772	2	DADO	97620111	022		A	B	B	
	12035570	5310-15-051-3132	1	DADO		022					
	12164011	5310-15-051-3127	1	ROSETTA SICUREZZA	95215178	022		A	B	B	
	12601278	5310-15-005-5094	1	DADO	90119171	022		A	B	B	
	12639701	5310-15-051-2769	3	ROSETTA SICUREZZA	97300031	022		A	B	B	
	13265101	5305-15-008-4575	2	ROSETTA PIANA	90058412	022		A	B	B	
	13268018	5305-15-007-9734	1	VITE CON ROSETTA	95257105	022					
	14454380	5330-15-005-3930	1	VITE CON ROSETTA	95257104	022		A	B	B	
			1	ANELLO TENUTA	90124284	022		A	B	B	



- C 7002 4333818
- D 7002 4462200
- C 6500 4158347
- C 6500 4405081
- D 6500 4461540
- C 7396 5988694
- D 7396 5988694
- C 7396 4091373
- D 7396 5989322
- C 6500 4220977
- C 7396 4331368
- D 7396 5941184
- C 6500 4119502
- C 6500 10860790
- 8A 10858090
- 3A C 6500 10858190
- C 6500 4220985
- C 6500 1381665
- 4345643
- C 7396 4331358
- D 7396 5941184
- 85978
- C 7002 4333818
- D 7002 4462200
- C 6500 4158347
- C 6500 4405081
- D 6500 4461540
- C 7396 5988694
- D 7396 5988694
- C 7396 4091373
- D 7396 5989322
- C 6500 4220977
- C 7396 4331368
- D 7396 5941184
- C 6500 4119502
- C 6500 10860790
- 8A 10858090
- 3A C 6500 10858190
- C 6500 4220985
- C 6500 1381665
- 4345643
- C 7396 4331358
- D 7396 5941184
- 85978
- C 7396 4397582
- D 7396 5941128
- 5989321
- 10860790
- 9913254
- 9913238
- 14148290
- C 7396 4397582
- D 7396 5989321
- 4254657
- 4092306
- 5989325
- 14148290
- SGR. 55405 C 7396 4397581
- SGR. 55405 D 7396 5941126
- C 7743
- SGR. 55405 D 7743 5955732
- 12606870
- 13301301
- 4345644-4356091
- C 7396 1355836
- D 7396 5942241
- 866175
- 1360122
- 869249

FR 55401
 MODIF ATTUAZIONE
 6500 VETT 12554
 7002 VETT 17452
 7396 5-1981
 7743 VETT 5003137

NORME DI RICAMBIO

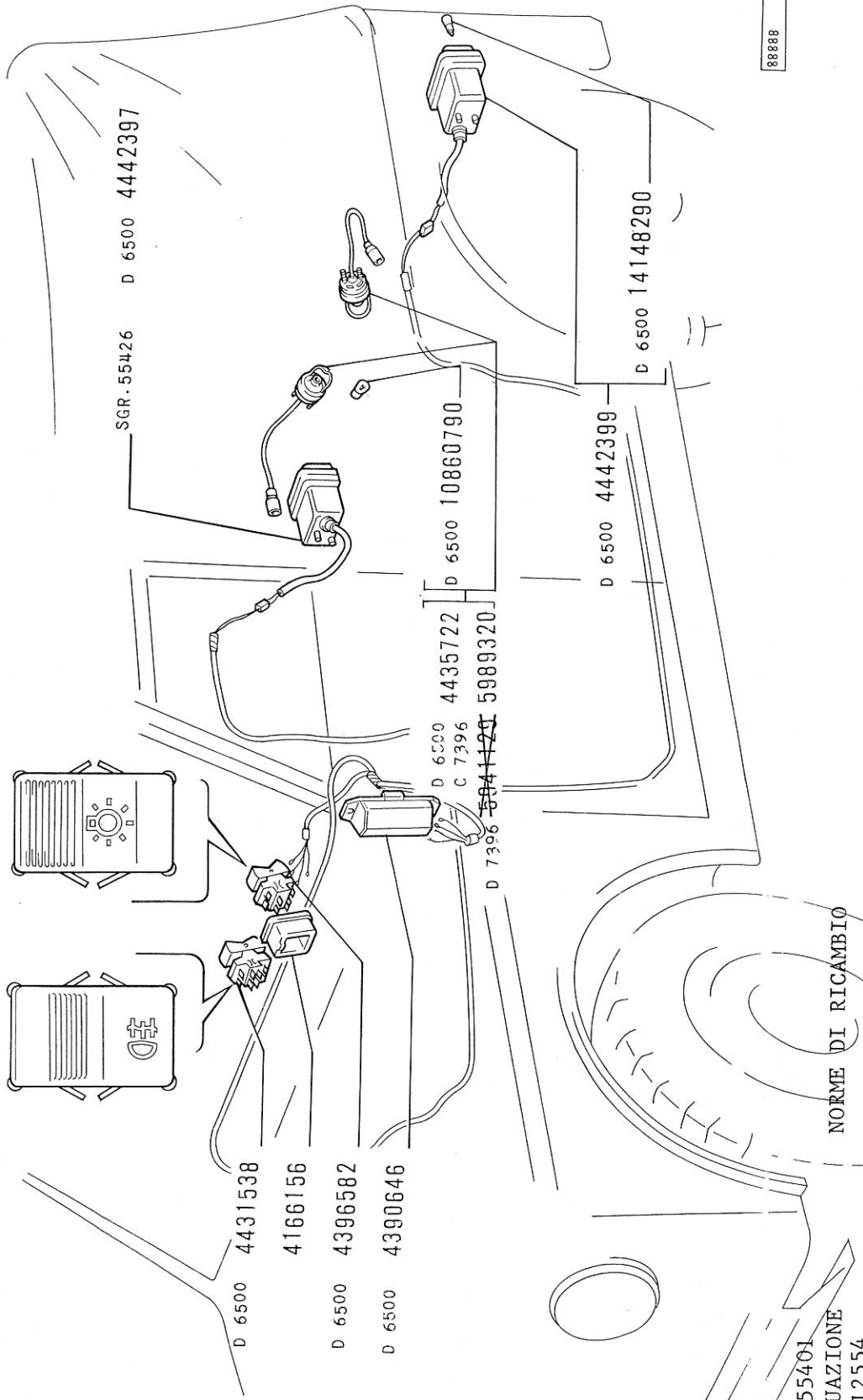
GRADO LOGISTICO

MODIF.	N.ORDINAZ.	N.U.C.	Q.	DENOMINAZIONE	N.SUBFORNITORE	COD	P.M. O.L. O.M. ORME STAB				NOTE
							1	2	3	4	
	866175	5940-15-005-5113	1	TUBETTO			A	A	B	B	
	869249	4030-15-005-3640	1	GHIERA			A	A	B	B	
C 7396	1355836	2920-15-005-1586	1	SUPPORTO			A	A	B	B	
	1360122	5325-15-005-2804	1	ANELLO TENUTA			A	B	B	B	
C 6500	1381665	2510-15-005-1705	1	MENSOLA			A	A	A	B	
C 7396	4091373	6220-15-005-3619	2	FANALE POSTERIORE COMPL.	60.210.000	008	A	B	B	B	
C 7396	4092306	6220-15-006-4212	1	PROIETTORE COMPL.		008	A	B	B	B	
C 6500	4119502	6220-15-006-1854	1	FANALE TARGA COMPL.		008	A	B	B	B	
C 6500	4158347	5930-15-005-1726	1	INTERRUTTORE COMPL.		301	B	B	B	B	
	4166156	2510-15-005-1704	1	CORNICE			A	A	A	B	
C 6500	4220977	5920-15-006-4282	1	PORTAFUSIBILE		038	A	A	A	B	
C 6500	4220985	5920-15-006-4288	1	PORTAFUSIBILE		038	A	A	A	B	
	4254657	6110-15-007-0228	2	TELERUTTORE		035	A	B	B	B	
C 7396	4331368	9905-15-005-1909	2	CATADIOTTO		038	A	B	B	B	
C 7002	4333818	2920-15-005-3617	1	COMMUTATORE	Q180A	022	A	B	B	B	
	4345643	5930-15-005-3556	1	INTERRUTTORE		366	A	B	B	B	
	4345644	5340-15-006-2950	1	BOCCOLA GOMMA LEMA		366	B	B	B	B	
D 6500	4390646	5920-15-007-9349	1	PORTAFUSIBILE		035	B	B	B	B	
D 6500	4396582	5930-15-007-9449	1	INTERRUTTORE		301					
C 7396	4397581	6220-15-007-9448	2	PROIETTORE		008					
C 7396	4397582	6220-15-006-1953	2	FANALE ANTERIORE COMPL.		008	A	B	B	B	
C 6500	4405081	5930-15-005-2809	1	RIPARO					A	B	
D 6500	4431538	5930-15-007-9346	1	INTERRUTTORE		301					
D 6500	4435722	6220-15-007-9434	2	FANALE TARGA		008					
C 7396	4442397	6220-15-007-9276	1	FANALE RETROMARCIA		026					
D 6500	4442399	6220-15-007-9277	1	FANALE POSTERIORE		026					
D 6500	4461540	5930-15-007-9338	1	RIPARO							
C 7396	4462200	2920-15-008-1757	1	COMMUTATORE							
D 7002	5941126		2	PROIETTORE							
D 7396	5941126										
C 7743	5941126										
D 7396	5941184	9905-15-063-5991	2	CATADIOTTO							
D 7396	5942241	6220-15-063-5347	1	SUPPORTO							
D 7396	5988694		1	RIPARO							
D 7396	5989320		2	FANALE TARGA							
D 7396	5989321		2	FANALE ANTERIORE COMPL.							
D 7396	5989322		2	FANALE POSTERIORE							

AR/76 MOT-40-2310-0033-14-00B000
 SGR. 55401 ILLUMINAZIONE ESTERNA ED INTERNA
 VALE PER TUTTI I MOD.BASE

02-1986

2



88888

- FR 55401
- MODIF ATTUAZIONE
- 6500 VETT 12554
- 7002 VETT 17452
- 7396 5-1981
- 7743 VETT 5003137

GRADO LOGISTICO

MODIF.	N.ORDINAZ.	N.U.C.	Q.	DENOMINAZIONE	N.SUBFORNITORE	COD	P.M. O.L. O.M. ORME STAB				NOTE
							1	2	3	4	
D 7396	5989325		1	PROIETTORE COMPL.							
D 7743	5989326		2	PROIETTORE COMPL.		008					
	9913238	6220-15-006-1857	4	TRASPARENTE			A	B	B	B	
	9913239	6220-15-006-1856	2	TRASPARENTE		008	A	B	B	B	
	9913254	6230-15-007-9389	2	TRASPARENTE							
	10858090	5920-15-051-9443	10	FUSIBILE 8A			B	B	B	B	
C 6500	10858190	5920-15-051-9444	2	FUSIBILE 3A			B	B	B	B	
	10860790	6220-15-051-2260	6	LAMPADA			B	B	B	B	
C 6500	10860790		1	LAMPADA							
D 6500	10860790		2	LAMPADA							
	12606870	5310-15-051-2253	3	ROSETTA PIANA			A	A	B	B	
	13301301	5305-15-051-3075	3	VITE			A	A	B	B	
	14144790	6240-15-005-1933	2	LAMPADA			B	B	B	B	
	14148290	6240-15-005-1934	5	LAMPADA			B	B	B	B	
D 6500	14148290		1	LAMPADA							

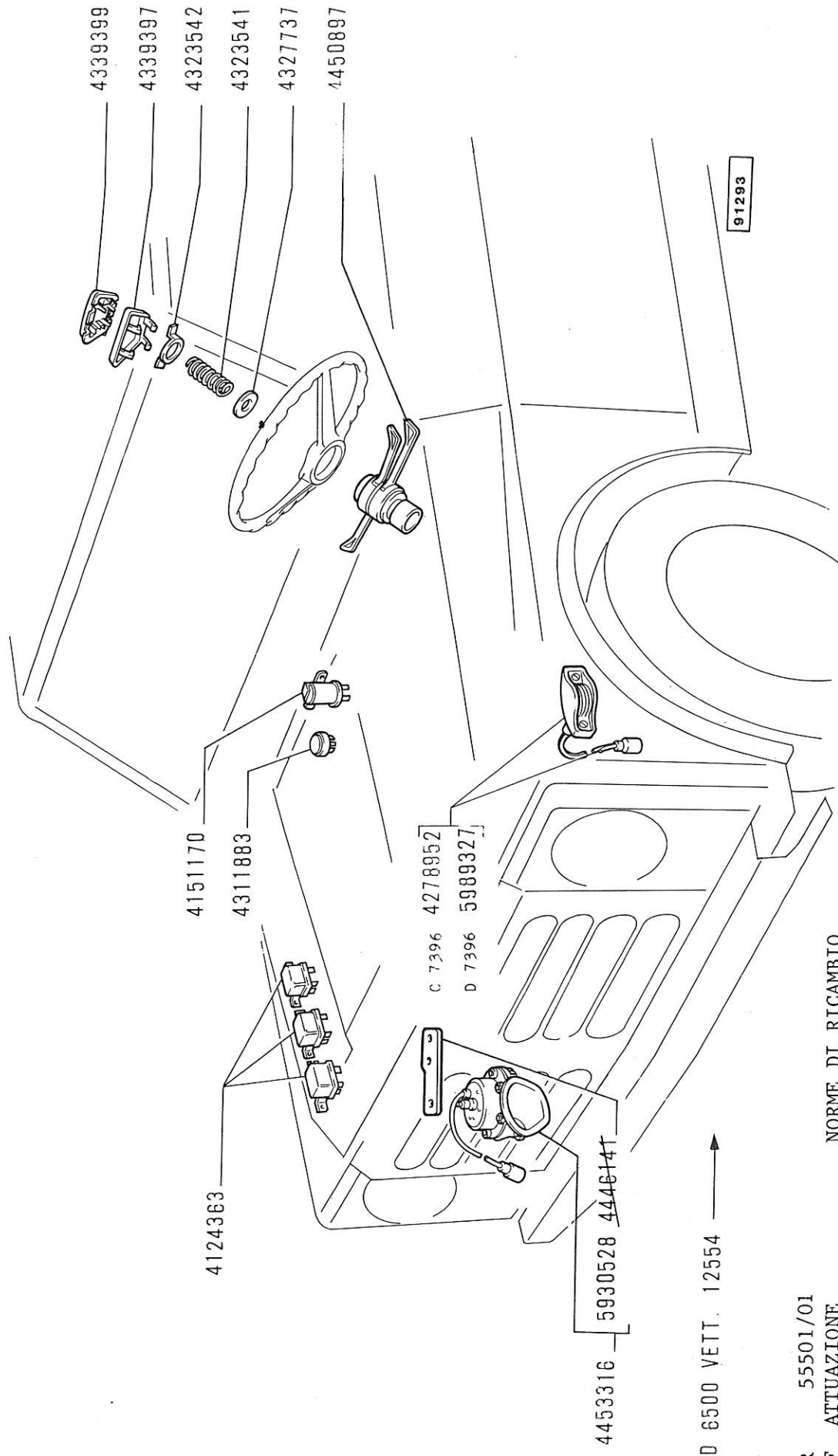
GRADO LOGISTICO

MODIF. N.ORDINAZ.	N.U.C.	Q.	DENOMINAZIONE	N.SUBFORNITORE	COD	P.M. O.L. O.M. ORME STAB				NOTE
						1	2	3	4	
4068865	5340-15-006-4277	1	CORNICE	4068865	008	A	B	B	B	
9908570	5330-15-005-5073	1	GUARNIZIONE TENUTA	07.530.505	008	A	B	B	B	
9910971	6220-15-007-0224	1	CORNICE	00.610.017	008	A	B	B	B	
9915361	6220-15-007-0214	1	GRUPPO OTTICO	07.488.816	008	A	B	B	B	
9938142	6220-15-063-6002	1	CORNICE	7	008					
9938852	6220-15-065-4270	1	GRUPPO OTTICO	6						
9939645		1	CORNICE	07.625.017	008					
14142490	6240-15-007-9776	1	LAMPADA							
14147690	6240-15-007-9779	1	LAMPADA							

AR/76 MOT-40-2310-0033-14-00B000

02-1986

D6500 SGR. 55501/01 SEGNALAZIONE DI AVVISO E DI MANOVRA
VALE PER TUTTI I MOD. BASE



D 6500 VETT. 12554 →

FR 55501/01
MODIF ATTUAZIONE
6500 VETT 12554
7396 5-1981

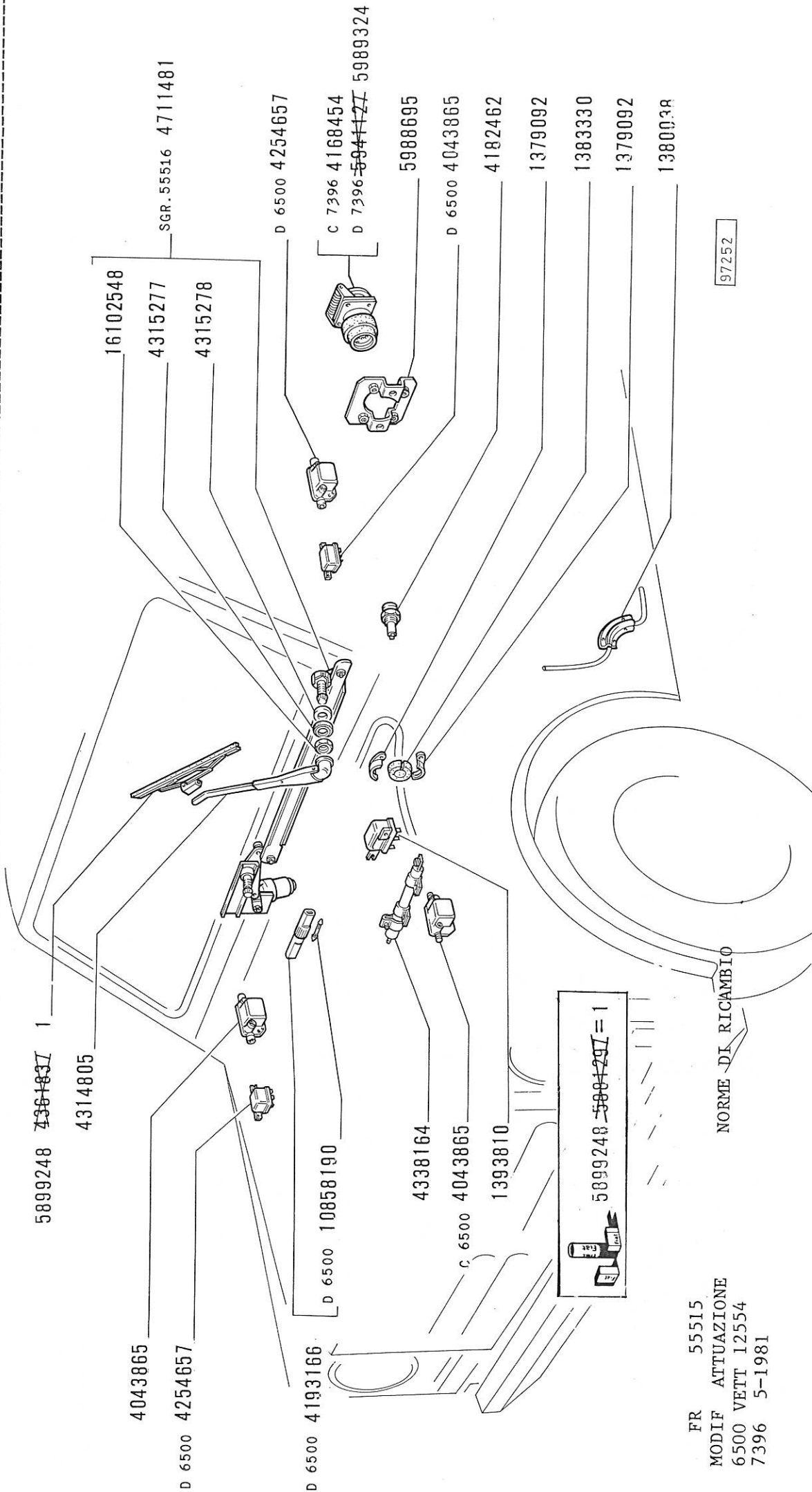
NORME DI RICAMBIO

GRADO LOGISTICO

MODIF.	N.ORDINAZ.	N.U.C.	Q.	DENOMINAZIONE	N.SUBFORNITORE	COD	P.M. O.L. O.M. ORME STAB				NOTE
							1	2	3	4	
	4124363	6110-15-007-0227	3	TELERUTTORE		035	A	B	B	B	
	4151170	5945-15-005-6594	1	LAMPEGGIATORE		035	B	B	B	B	
C 7396	4278952	6220-15-006-1858	2	FANALE LATERALE		310	A	B	B	B	
	4311883	5915-13-007-9274	1	FILTRO		035	B	B	B	B	
	4323541	5360-15-007-9456	1	MOLLA			A	B	B	B	
	4323542	5350-15-007-9453	1	ANELLO METALLICO			A	B	B	B	
	4327737	5310-15-007-9580	1	ROSETTA PIANA			A	B	B	B	
	4339397	2540-15-007-9052	1	GHIERA			A	B	B	B	
	4339399	5975-13-007-9053	1	PULSANTE			A	B	B	B	
	4450897	2530-15-008-5433	1	DEVIOTIDAGANCIO			A	B	B	B	
	4453316	2590-15-007-9247	1	AVVISATORE COMPL.			A	B	B	B	
	5930528	5340-15-062-4496	1	STAFFA			A	B	B	B	
D 7396	5989327		2	FANALE LATERALE			A	B	B	B	

AR/76 MOT-40-2310-0033-14-00B000
 SGR. 55515 ACCESSORI VARI
 VALE PER TUTTI I MOD.BASE

02-1986



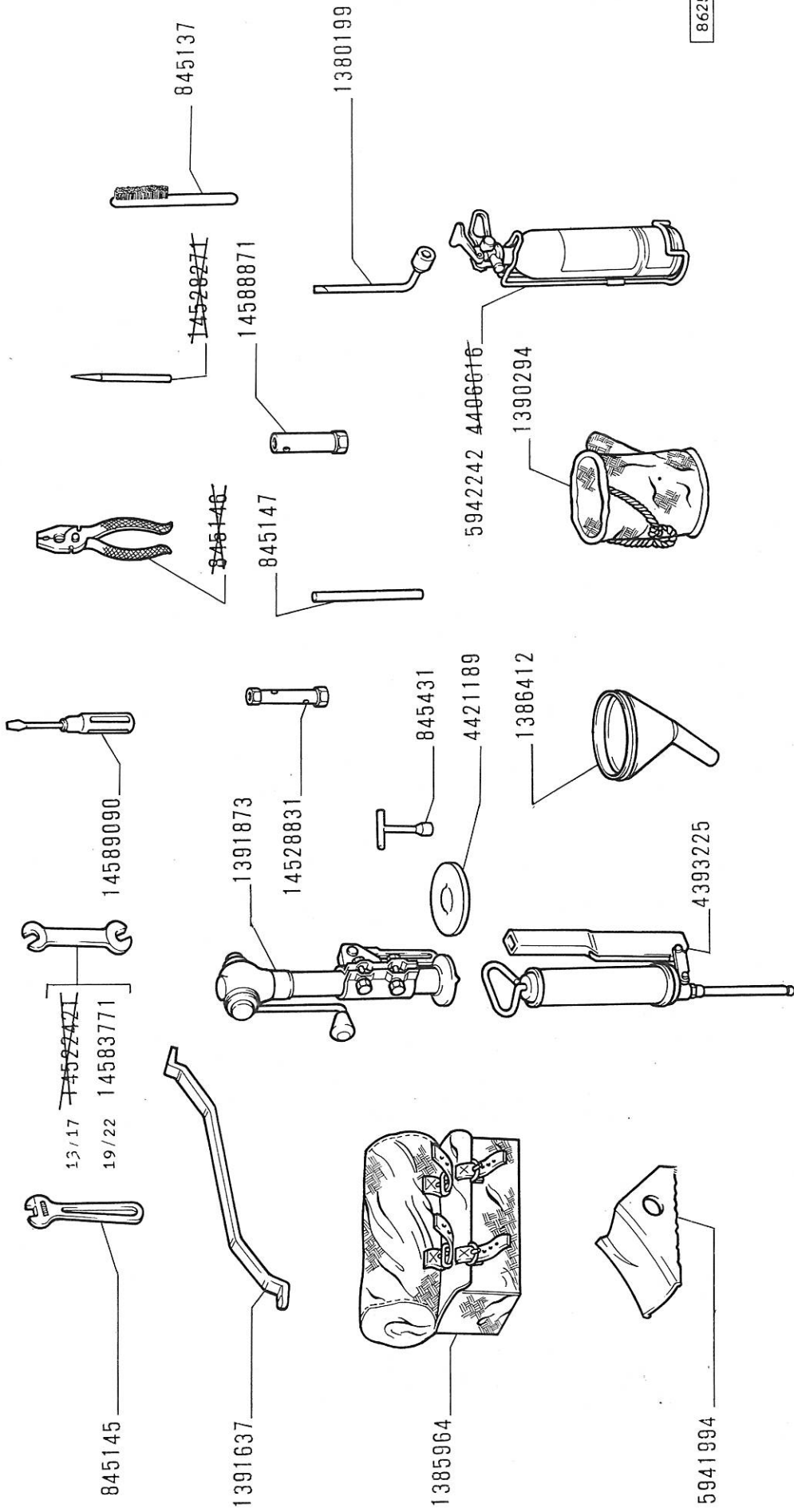
97252

FR 55515
 MODIF ATTUAZIONE
 6500 VETT 12554
 7396 5-1981

NORME DI RICAMBIO

GRADO LOGISTICO

MODIF.	N.ORDINAZ.	N.U.C.	Q.	DENOMINAZIONE	N.SUBFORNITORE	COD	P.M. O.L. O.M. ORME STAB				NOTE
							1	2	3	4	
	1379092	2990-15-005-1695	4	COPRIGUARNIZIONE			A	A	B		
	1380038	5999-15-005-3543	2	RIPARO			A	A	B		
	1383330	5325-15-001-1911	1	GUARNIZIONE TENUTA			A	A	B		
	1393810	7440-15-006-3537	1	TELERUTTORE		035	A	B	B		
	4043865	5915-15-007-3825	1	FILTRO ANTIDISTURBO	ACA39A	22	A	A	B		
C 6500	4043865		2	FILTRO							
D 6500	4043865		1	FILTRO							
C 7396	4168454	5935-15-005-3698	1	GIUNTO MULTIPOLARE		003	A	A	B		
	4182462	5935-15-005-1875	1	PRESA DI CORRENTE		026	A	A	B		
D 6500	4193166	5920-15-007-9350	1	ASTUCCIO COMPL.		*36					
D 6500	4254657	6110-15-007-0228	2	TELERUTTORE							
	4314805	2510-15-006-3531	2	BRACCIO SUPPORTO		022	A	A	B		
	4315277	5365-15-001-1491	2	DISTANZIALE							
	4315278	5330-15-001-1848	2	GUARNIZIONE TENUTA			A	A	B		
	4338164		1	FILTRO ANTIDISTURBO		055	A	A	B		
	4711481	2540-15-005-1873	2	TERGICRISTALLO COMPL.	0290003006	022	A	A	B		
	5899248		2	SPATOLA							
	5988695		1	MENSOLA							
D 7396	5989324		1	GIUNTO MULTIPOLARE							
D 6500	10858190	5920-15-051-9444	1	FUSIBILE							
	16102548	5310-15-005-1723	2	DADO			A	A	B		



86253

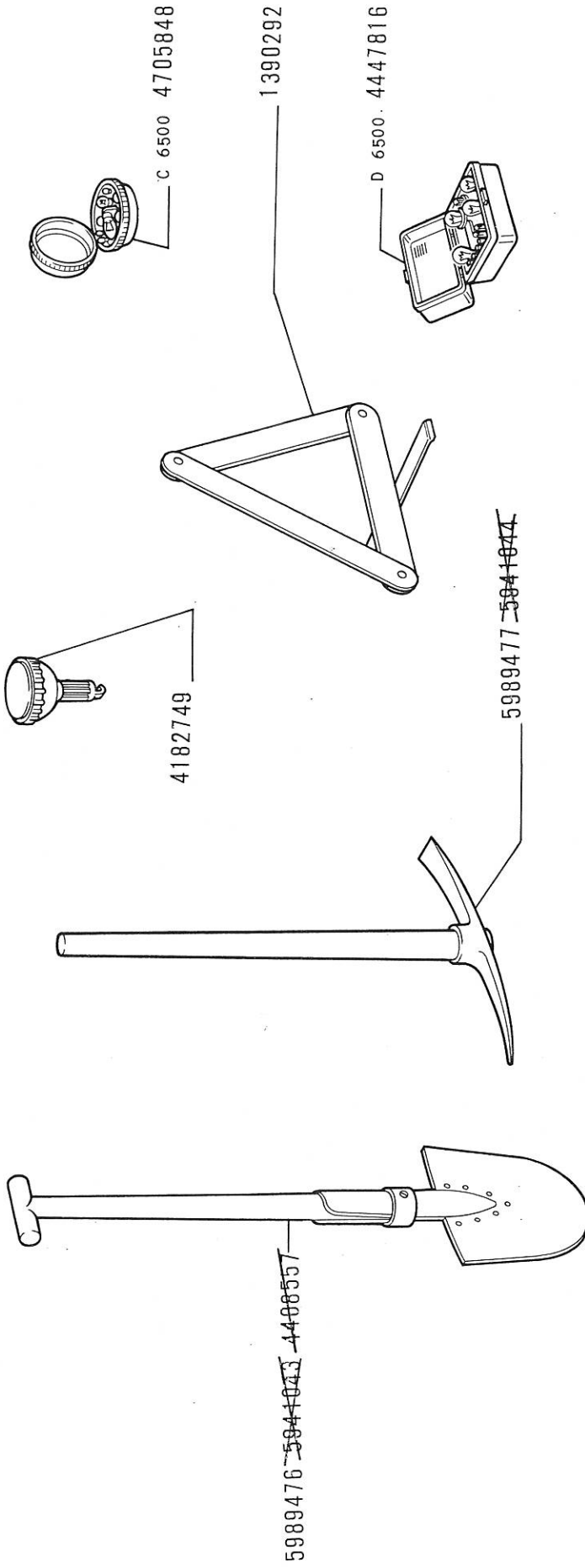
GRADO LOGISTICO

MODIF.	N.ORDINAZ.	N.U.C.	Q.	DENOMINAZIONE	N.SUBFORNITORE	COD	P.M. O.L. O.M. ORME STAB				NOTE
							1	2	3	4	
	845137	7920-15-006-3008	1	SPAZZOLINO			A	A	B	B	
	845145	5120-15-005-3670	1	CHIAVE REGISTRABILE			A	A	B	B	
	845147	5315-15-003-3974	1	SPINA			A	A	B	B	
	845431	5120-15-006-1927	1	CHIAVE			A	A	B	B	
	1380199	5120-15-005-3618	1	CHIAVE			A	A	B	B	
	1385964	2990-15-006-3522	1	BORSA CON UTENSILI COMPL.			A	A	B	B	
	1386412	6640-15-006-4271	1	IMBUTO			A	A	B	B	
	1390292	2990-15-006-3525	1	TRIANGOLO			A	A	B	B	
	1390294	7240-15-005-4400	1	SECCHIO DI TELA			A	A	B	B	
	1391637	5120-15-005-1559	1	CHIAVE			A	A	B	B	
	1391873	5120-15-005-3671	1	MARTINELLO			A	A	B	B	
	4182749	6230-15-007-3826	1	LAMPADA TRASPORTABILE		050	A	A	B	B	
	4393225	4930-15-005-1735	1	SIRINGA			A	A	B	B	
	4421189	2540-15-063-5182	1	SUPPORTO			A	A	B	B	
	4447816	8115-15-007-9286	1	SCATOLA VALVOLE			A	B	B	B	
D 6500	4705848	2590-15-001-1408	1	SCATOLA VALVOLE		050	A	B	B	B	
C 6500	5941994	2540-15-063-5993	1	CALZATOLA RUOTE							
	5942242		1	ESTINTORE							
	5989476		1	BADILE							
	5989477		1	GRAVINA							
	14528831	5120-15-006-4217	1	CHIAVE A TUBO 13X17			A	A	B	B	
	14583771	5120-15-006-5957	1	CHIAVE 19X22			A	A	B	B	
	14588871	5120-15-006-4218	1	CHIAVE A TUBO			A	A	B	B	
	14589090	5120-15-005-3669	1	CACCIAVITE			A	A	B	B	

AR/76 MOT-40-2310-0033-14-00B000
SGR. 68102 ATTREZZI SPECIALI
VALE PER TUTTI I MOD. BASE

02-1986

2



FR 68102
MODIF ATTUAZIONE
6500 VETT 12554

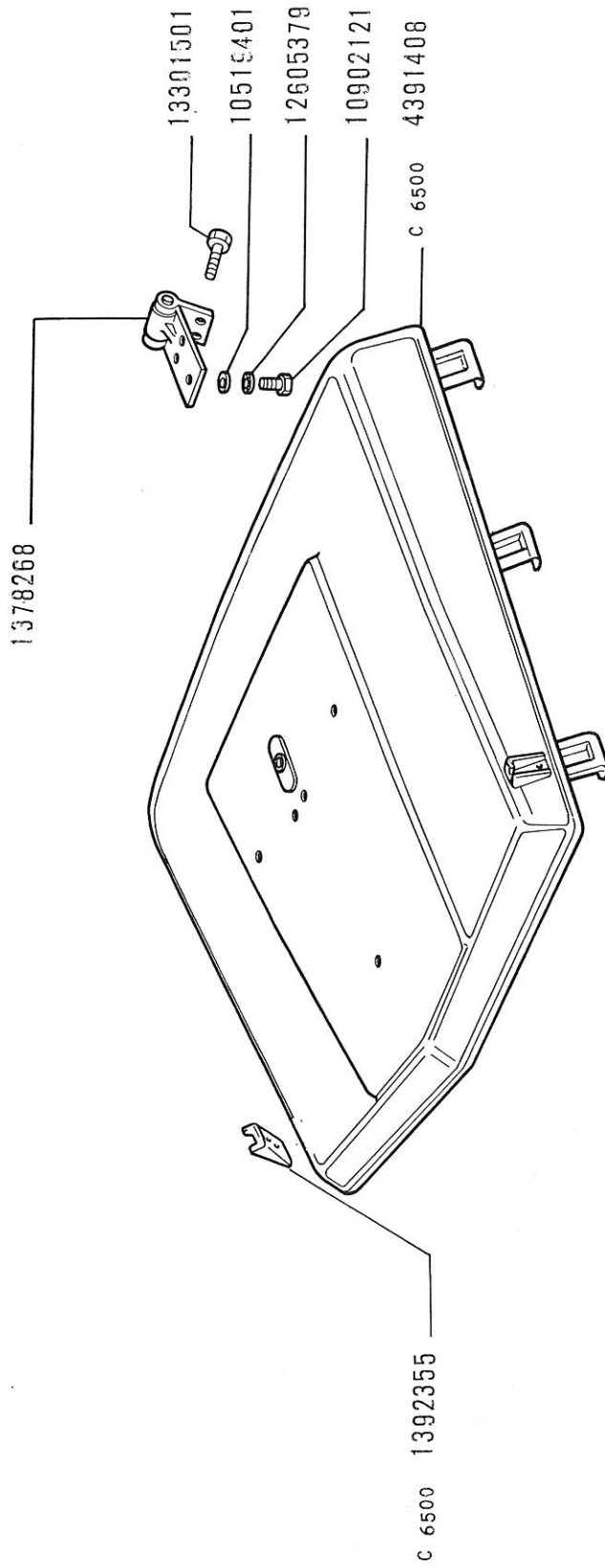
NORME DI RICAMBIO

68893

AR/76 MOT -40-2310-0033-14-008.000
SGR. 70101 COPERCHIO VANO MOTORE
VALE PER TUTTI I MOD.BASE

02-1986

1



MODIF ATTUAZIONE
6500 VETT 12554

NORME DI RICAMBIO

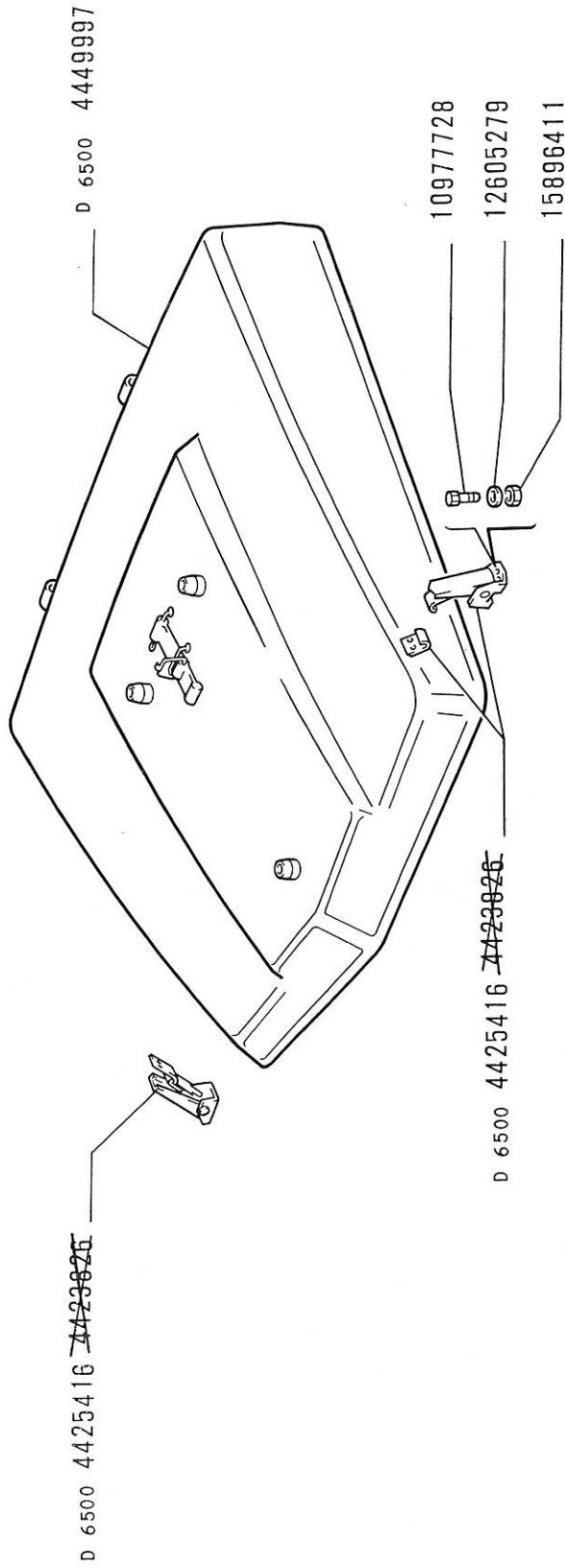
84703

GRADO LOGISTICO

MODIF.	N. ORDINAZ.	N.U.C.	Q.	DENOMINAZIONE	N. SUBFORNITORE	COD	P.M. O.L. O.M. ORME STAB				NOTE
							1	2	3	4	
	1378268	5340-15-005-2847	2	CERNIERA			A	A	B	B	
	1380087	5340-15-005-5196	2	TASSELLO ELASTICO			A	A	B	B	
	1389422	5340-15-005-5197	3	TASSELLO ELASTICO			A	A	B	B	
C 6500	1390325	2510-15-006-4251	2	GANCIO			A	A	B	B	
	1391476	5305-15-005-1928	3	VITE			A	A	B	B	
	1391477	5305-15-005-4426	4	VITE			A	A	B	B	
	1391636	5340-15-005-2834	2	SUPPORTO			A	A	B	B	
	1391700	2540-15-006-4252	1	CINGHIA FISSAGGIO			A	B	B	B	
C 6500	1392353	2510-15-005-1788	2	SUPPORTO			A	A	B	B	
C 6500	1392354	5315-15-005-1940	2	PERNO			A	A	B	B	
C 6500	1392355	2510-15-005-1781	2	GANCIO			A	A	B	B	
C 6500	4391408	2510-15-005-5117	1	COFANO COMPL.			A	A	B	B	
	4391411	5340-15-006-2991	2	BOCCOLA FILETTATA			A	A	B	B	
C 6500	4391413	2510-15-005-1786	2	MOLLA			A	B	B	B	
D 6500	4425416		1	DISPOSITIVO CHIUSURA							
D 6500	4449997	2510-15-007-9126	1	COFANO COMPL.			A	A	B	B	
	10519401	5310-15-051-2290	6	ROSETTA PIANA							
	10519421	5310-15-005-3910	3	ROSETTA PIANA							
	10902121	5305-15-051-2995	6	VITE			A	A	B	B	
	10977728	5305-15-006-5975	4	VITE			A	A	B	B	
	11087676	5365-15-005-2826	2	ANELLO TENUTA			A	A	B	B	
	12605279	5310-15-005-2853	4	ROSETTA PIANA			A	A	B	B	
	12605379	5310-15-001-1347	6	ROSETTA SICUREZZA			A	B	B	B	
	12606679	5310-15-005-2859	2	ROSETTA SICUREZZA			A	B	B	B	
	13301501	5305-15-051-3073	4	VITE			A	A	B	B	
	15896411	5310-15-051-3129	4	DADO			A	A	B	B	

AR/76 MOT-40-2310-0033-14-00B000
SGR. 70101 COPERCHIO VANO MOTORE
VALE PER TUTTI I MOD. BASE

02-1986 3



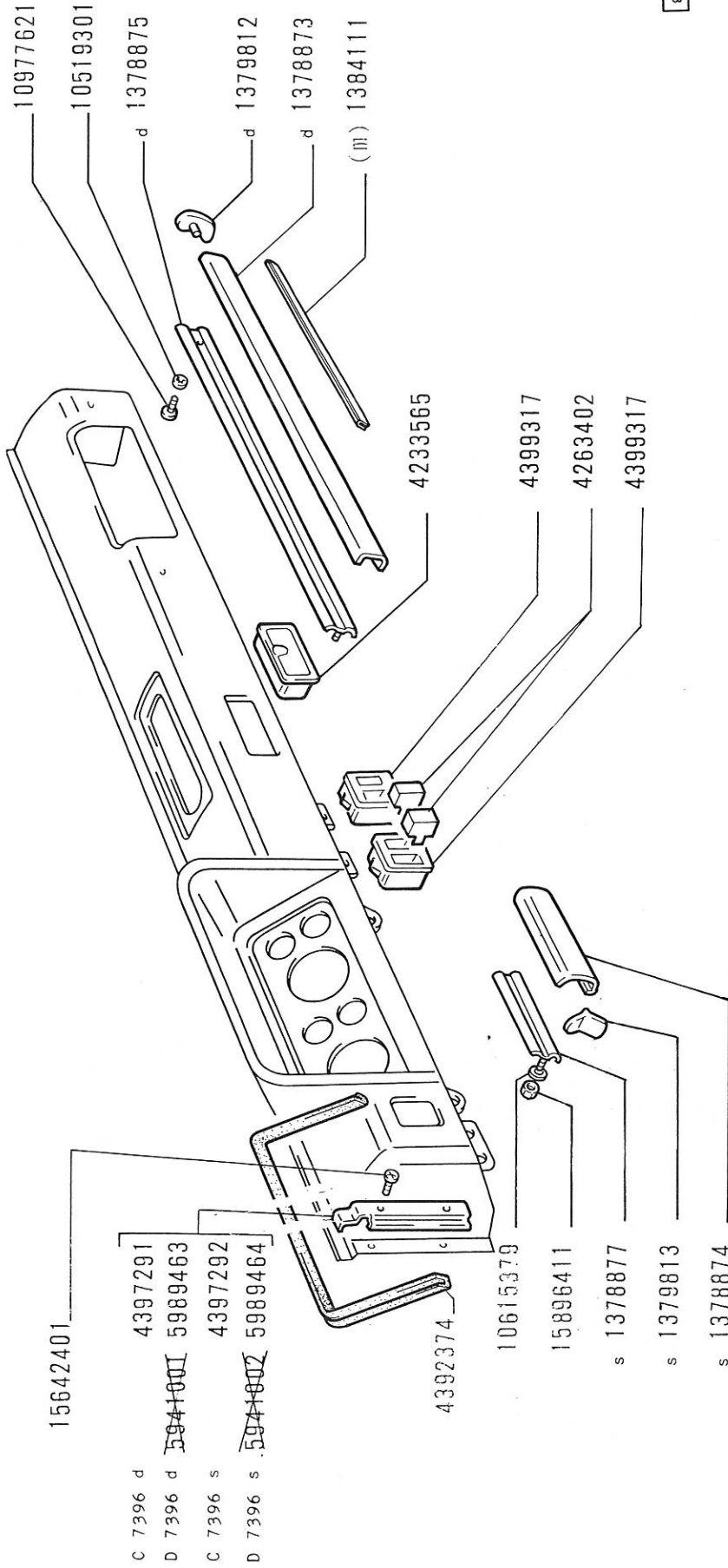
FR 70101
MODIF ATTUAZIONE
6500 VETT 12554

NORME DI RICAMBIO

88570

02-1986

AR/76 MOT-40-2310-0033-14-00B000
SGR. 70105 PLANCIA PORTASTRUMENTI (GUARNIZIONI)
VALE PER TUTTI I MOD. BASE



FR 70105
MODIF ATTUAZIONE
7396 5-1981

NORME DI RICAMBIO

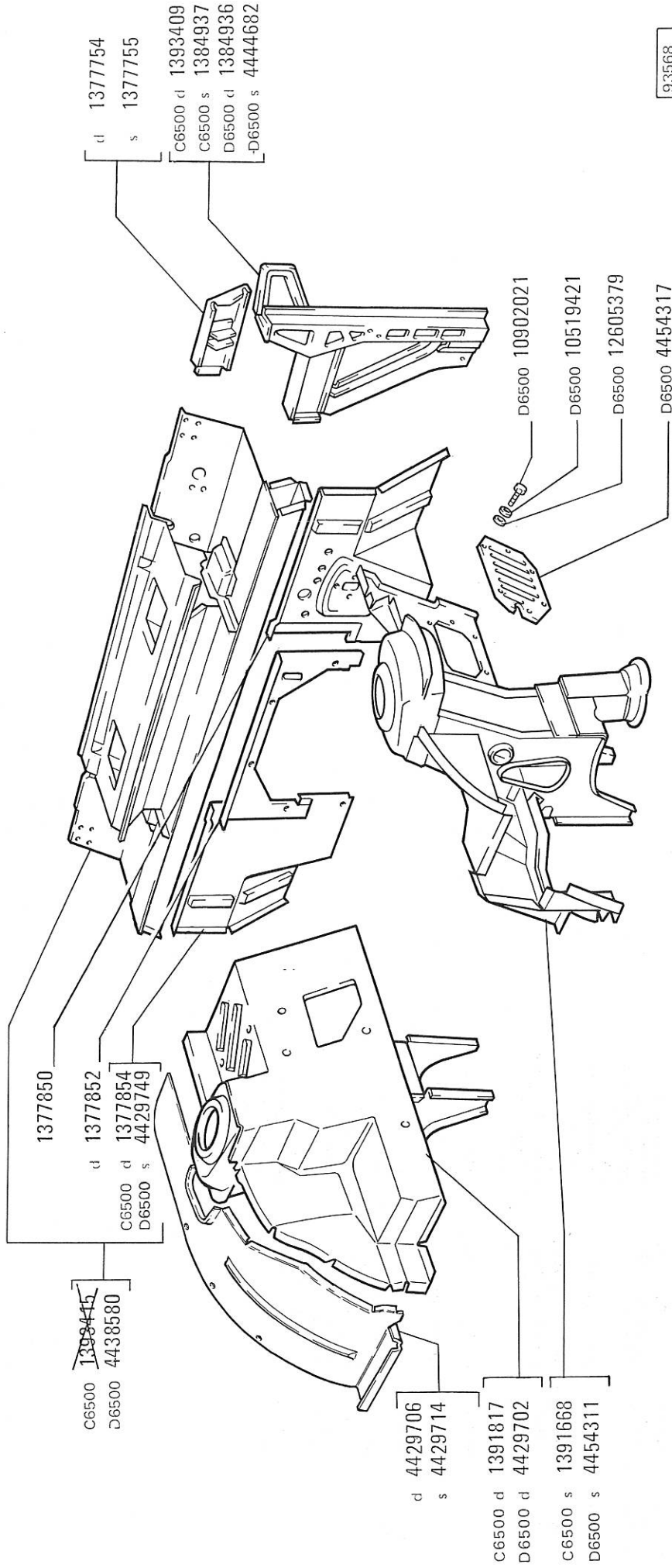
GRADO LOGISTICO

MODIF.	N. ORDINAZ.	N.U.C.	Q.	DENOMINAZIONE	N.SUBFORNITORE	COD	GRADO LOGISTICO				NOTE
							P.M.	O.I.L.	O.M.	ORME STAB	
							1	2	3	4	
	1378873	2540-15-005-1753	1	RIVESTIMENTO METALLICO INF.D				A	A	B	
	1378874	2540-15-005-1755	1	RIVESTIMENTO METALLICO INF.S				A	A	B	
	1378875	2510-15-005-1782	1	PIASTRINA SICUREZZA D				A	A	B	
	1378877	2510-15-005-1784	1	PIASTRINA SICUREZZA S				A	A	B	
	1379812	2540-15-005-1823	1	RIVESTIMENTO METALLICO INF.D			A	A	A	B	
	1379813	2540-15-005-2956	1	RIVESTIMENTO METALLICO INF.S			A	A	A	B	
	1384111	5330-15-005-5072	40	PROFILATO				A	A	B	
	4233565	2540-15-006-1944	1	PORTACENERE			A	A	A	B	
	4263402	5340-15-008-1011	2	TAPPO				A	A	B	
	4392374	9330-15-006-4089	1	PROFILATO				A	A	B	
C 7396	4397291	5340-15-005-5184	1	STAFFETTA D				A	A	B	
C 7396	4397292	5340-15-005-5183	1	STAFFETTA S				A	A	B	
	4399317	2510-15-008-5430	2	CORNICE				A	A	B	
D 7396	5989463		1	STAFFA D							
D 7396	5989464		1	STAFFA S							
	10519301	5310-15-051-2292	1	ROSETTA SICUREZZA				A	A	B	
	10615379	5310-15-007-9718	6	ROSETTA SICUREZZA							
	10977621	5305-15-051-3000	1	VITE				A	A	B	
	15642401	5305-15-065-4280	4	VITE				A	A	B	
	15896411	5310-15-051-3129	6	DADO							

AR/76 MOT -40-2310-0033-14-00B000
 SGR. 70112 SCocca, OSSATURE (PARTE ANTERIORE)
 VALE PER TUTTI I MOD.BASE

02-1986

1



MODIF ATTUAZIONE
 6500 VETT 12554

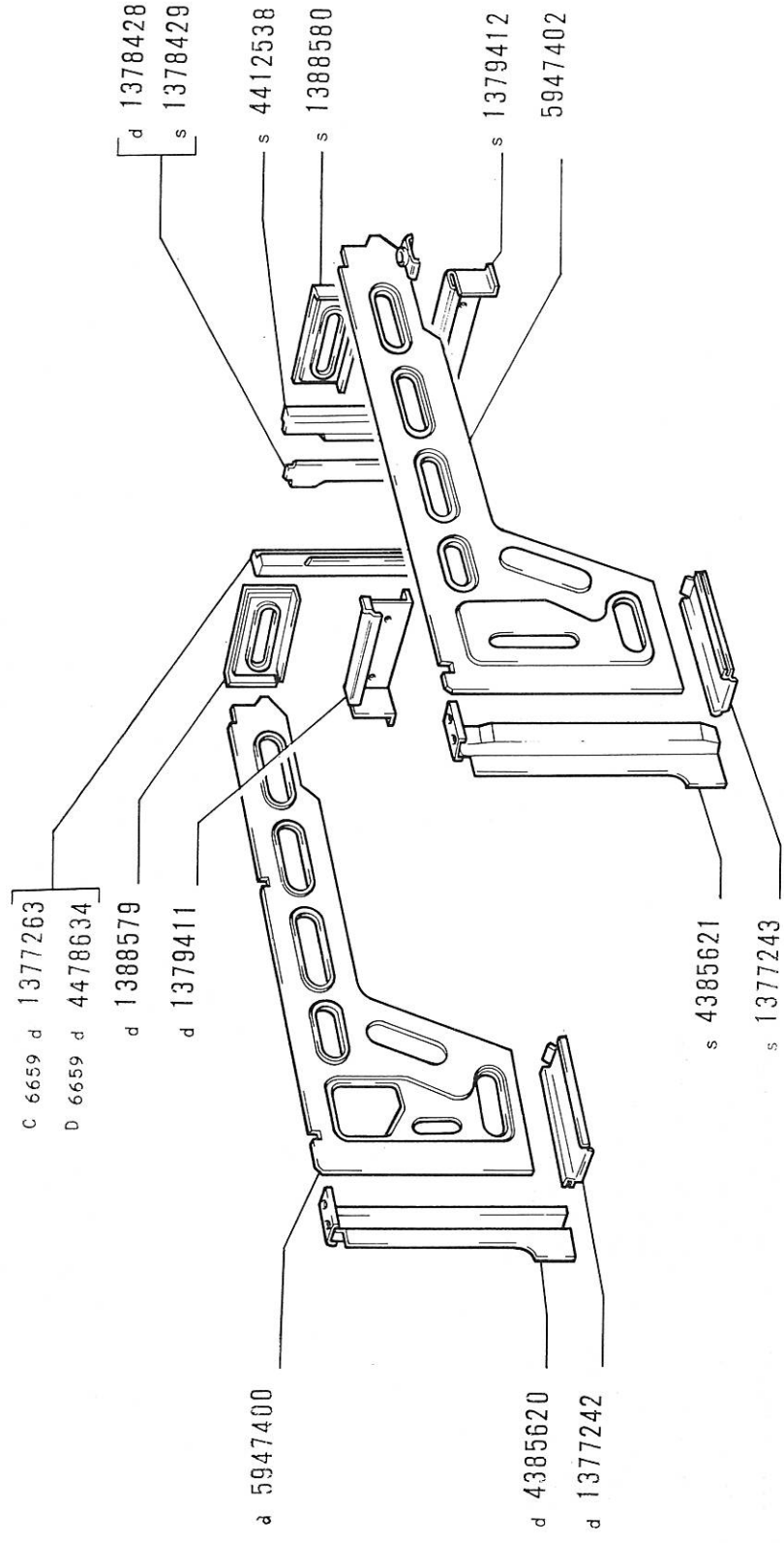
NORME DI RICAMBIO

GRADO LOGISTICO

MODIF.	N.ORDINAZ.	N.U.C.	Q.	DENOMINAZIONE	N.SUBFORNITORE	COD	P.M. O.L. O.M. ORME STAB	NOTE
							1 2 3 4	
	1377754	2510-15-005-2972	1	LONGHERINA EST.D				B
	1377755	2510-15-005-2973	1	LONGHERINA EST.S				B
	1377850	2510-15-007-9042	1	ELEMENTO COLLEGAMENTO CENTR.				
	1377852	2510-15-007-9043	1	ELEMENTO COLLEGAMENTO D				
C 6500	1377854	2510-15-007-9044	1	ELEMENTO COLLEGAMENTO S				
D 6500	1384936	2510-15-007-9045	1	MONTANTE D				
C 6500	1384937	2510-15-005-2949	1	MONTANTE S				B
C 6500	1391668	2510-15-005-1840	1	PASSARUOTA ANT.				B
				COMPL.S				
C 6500	1391817	2510-15-005-1837	1	PASSARUOTA ANT.				B
				COMPL.D				
C 6500	1393409	2510-15-005-2940	1	MONTANTE D				B
C 6500	1393415	2510-15-005-1836	1	CRUSCOTTO COMPL.				B
D 6500	4429702	2510-15-007-9088	1	PASSARUOTA ANT. D				
	4429706	2510-15-063-5305	1	ELEMENTO COLLEGAMENTO D				
	4429714	2510-15-063-5306	1	ELEMENTO COLLEGAMENTO S				
D 6500	4429749	2510-15-007-9089	1	ELEMENTO COLLEGAMENTO S				
D 6500	4438580	2510-15-007-9106	1	CRUSCOTTO COMPL.				
D 6500	4444682	2510-15-007-9121	1	MONTANTE S				
D 6500	4454311	2510-15-007-9133	1	PASSARUOTA ANT. S				
D 6500	4454317	2540-15-007-9134	1	SFORTELLO				
D 6500	10519421	5310-15-005-3910	6	ROSETTA PIANA				
D 6500	10902021	5305-15-051-2994	6	VITE				
D 6500	12605379	5310-15-001-1347	6	ROSETTA SICUREZZA				
D 6500	92034830	2510-15-063-6004	1	SCOCCA LASTRATA FORNITA DURANTE LA PRODUZIONE				

AR/76 MOT-40-2310-0033-14-008000
 SGR. 70114 SCOCCA, OSSATURE (PARTE POSTERIORE)
 VALE PER TUTTI I MOD.BASE

02-1986



MODIF ATTUAZIONE
 6659 7-1980

NORME DI RICAMBIO

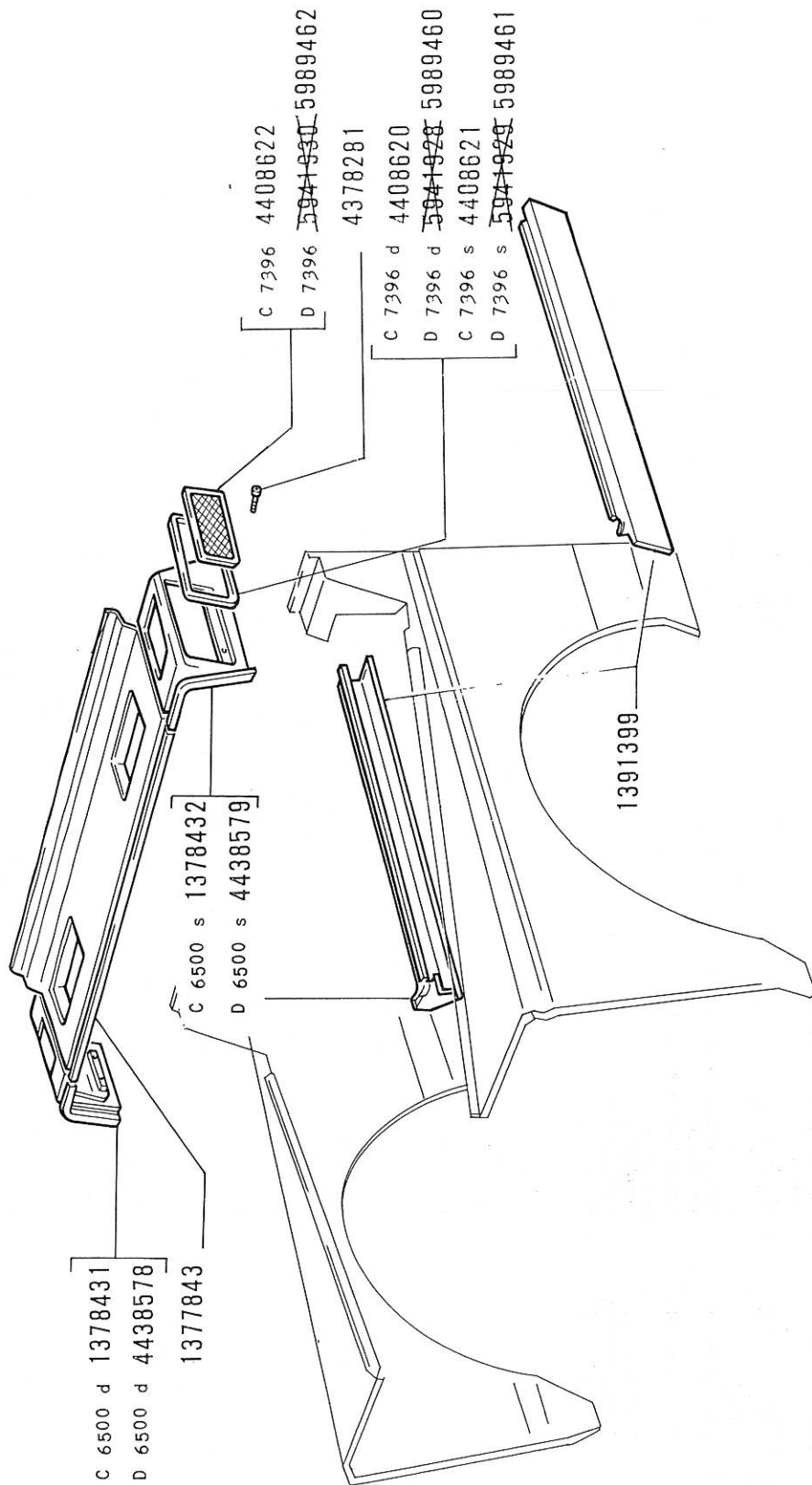
86857

GRADO LOGISTICO

MODIF.	N.ORDINAZ.	N.U.C.	Q.	DENOMINAZIONE	N.SUBFORNITORE	COD	P.M. O.I. O.M. ORME STAB				NOTE	
							1	2	3	4		
	1377242	2510-15-005-2905	1	ELEMENTO COLLEGAMENTO							B	
	1377243	2510-15-005-2904	1	LAT.ANT.D ELEMENTO COLLEGAMENTO							B	
C	6659	1377263	1	LAT.ANT.S MONTANTE D							B	
	1378428	2510-15-005-1838	1	SCATOLAMENTO D							B	
	1378429	2540-15-005-1761	1	SCATOLAMENTO S							B	
	1379411	2540-15-005-1745	1	ELEMENTO COLLEGAMENTO							B	
	1379412	2510-15-005-2897	1	D ELEMENTO COLLEGAMENTO							B	
	1388579	2510-15-005-2898	1	S ELEMENTO COLLEGAMENTO							B	
	1388580	2510-15-005-2895	1	D ELEMENTO COLLEGAMENTO							B	
	4385620	2510-15-005-2896	1	S ELEMENTO COLLEGAMENTO							B	
	4385621	2510-15-005-2948	1	MONTANTE POST.D							B	
	4412538	2510-15-005-2947	1	MONTANTE POST.S							B	
	4478634	2510-15-007-9060	1	MONTANTE D							B	
D	6659	5947400	1	MONTANTE D							B	
	5947400	2510-15-008-5424	1	FIANCHETTO LAT.D							B	
	5947402	2510-15-063-5997	1	FIANCHETTO LAT.S							B	
	5947402	2510-15-063-5998	1	FIANCHETTO LAT.S							B	

AR/76 MOT-40-2310-0033-14-008000
SGR. 70119 SCOCCA, RIVESTIMENTI (PARTE CENTRALE)
VALE PER TUTTI I MOD.BASE

02-1986



MODIF ATTUAZIONE
6500 VETT 12554
7396 5-1981

NORME DI RICAMBIO

88574

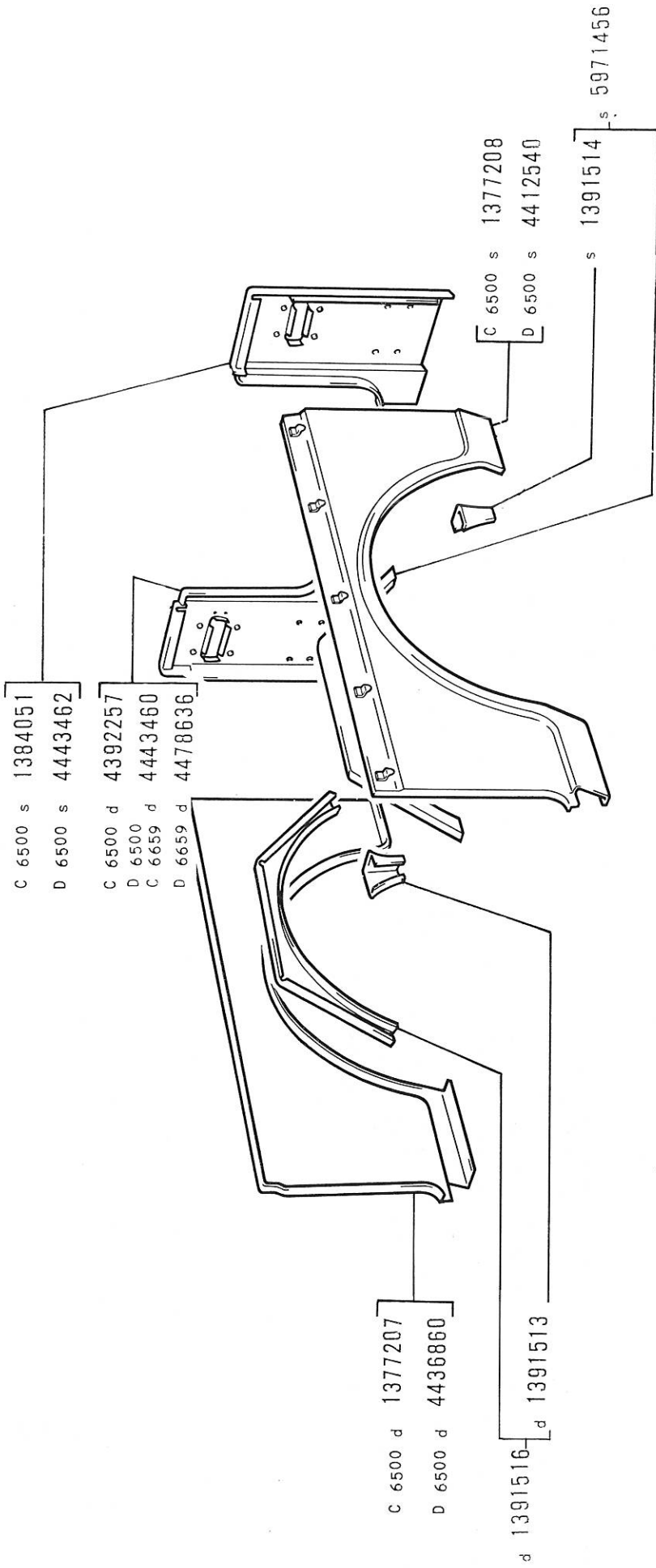
GRADO LOGISTICO

MODIF.	N.ORDINAZ.	N.U.C.	Q.	DENOMINAZIONE	N.SUBFORNITORE	COD	P.M. O.L. O.M. ORME STAB				NOTE
							1	2	3	4	
	1377843	2540-15-005-1817	1	RIVESTIMENTO METALLICO SUP.CENTR.			A	A	B		
C 6500	1378431	2540-15-005-2880	1	RIVESTIMENTO METALLICO SUP.LAT.D			A	A	B		
C 6500	1378432	2540-15-005-2879	1	RIVESTIMENTO METALLICO SUP.LAT.S			A	A	B		
	1391399	2540-15-005-1752	2	RIVESTIMENTO METALLICO CENTR.			A	B	B		
C 7396	4408620	2540-15-005-2801	1	COPERCHIO D		A	A	B	B		
C 7396	4408621	2540-15-005-2802	1	COPERCHIO S		A	A	B	B		
C 7396	4408622	2510-15-006-3526	2	GRIGLIA		A	A	B	B		
D 6500	4438578	2510-15-007-9104	1	RIVESTIMENTO METALLICO SUP.LAT.D			A	B	B		
D 6500	4438579	2510-15-007-9105	1	RIVESTIMENTO METALLICO SUP.LAT.S			A	B	B		
D 7396	5989460	2930-15-065-4243	1	COPERCHIO D							
D 7396	5989461	2930-15-065-4244	1	COPERCHIO S							
D 7396	5989462	2930-15-065-4245	2	GRIGLIA							

AR/76 MOT-40-2310-0033-14-008000

02-1986

SGR. 70120 SCOCCA, RIVESTIMENTI (PARTE POSTERIORE)
VALE PER TUTTI I MOD. BASE



MODIF ATTUAZIONE
6500 VETT 12554
6659 7-1980

NORME DI RICAMBIO

86856

GRADO LOGISTICO

MODIF.	N.ORDINAZ.	N.U.C.	Q.	DENOMINAZIONE	N.SUBFORNITORE	COD	P.M. O.L. O.M. ORME STAB				NOTE
							1	2	3	4	
C 6500	1377207	2540-15-005-2936	1	RIVESTIMENTO METALLICO POST.D			A	A	B		
C 6500	1377208	2540-15-005-2937	1	RIVESTIMENTO METALLICO POST.S			A	A	B		
C 6500	1384051	2540-15-005-1754	1	RIVESTIMENTO METALLICO EST.POST.S			A	A	B		
	1391513	2540-15-005-2961	1	ELEMENTO COLLEGAMENTO D INF.			A	B			
	1391514	2540-15-005-2960	1	ELEMENTO COLLEGAMENTO S INF.			A	B			
	1391516	2510-15-005-1811	1	ELEMENTO COLLEGAMENTO D			A	B			
C 6500	4392257	2540-15-005-1818	1	RIVESTIMENTO METALLICO EST.POST.D			A	A	B		
D 6500	4412540	2510-15-007-9061	1	RIVESTIMENTO METALLICO POST.S							
D 6500	4436860	2510-15-007-9099	1	RIVESTIMENTO METALLICO POST.D							
D 6500	4443460	2510-15-007-9116	1	RIVESTIMENTO METALLICO EST.POST.D							
C 6659											
D 6500	4443462	2510-15-007-9117	1	RIVESTIMENTO METALLICO EST.POST.S							
D 6659	4478636	2510-15-008-5425	1	RIVESTIMENTO METALLICO EST.POST.D							
	5971456	2510-15-063-5313	1	ELEMENTO COLLEGAMENTO S							

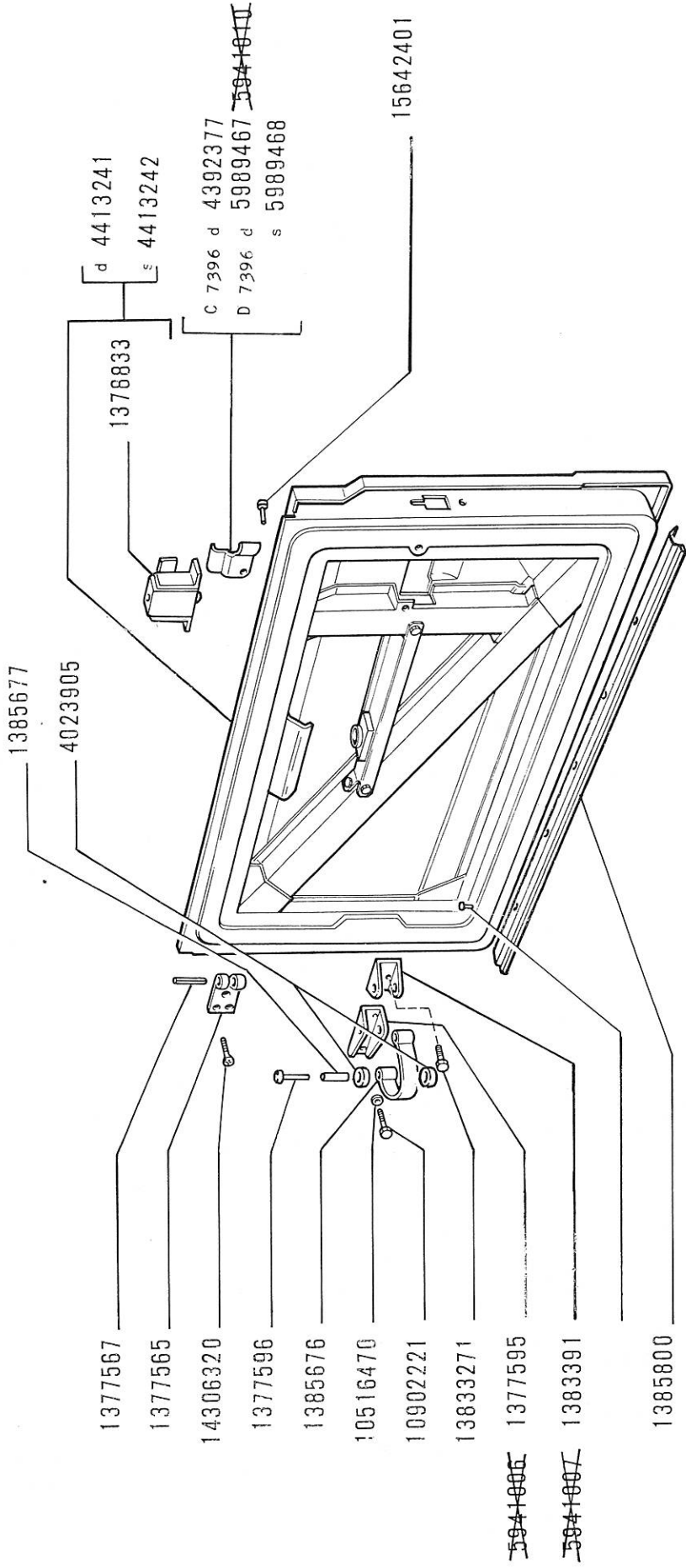
AR/76 MOT-40-2310-0033-14-00B000

SCR. 70129 PORTE LATERALI ANTERIORI (OSSATURA)

VALE PER TUTTI I MOD. BASE

02-1986

1



FR 70129
MODIF ATTUAZIONE
7396 5-1981

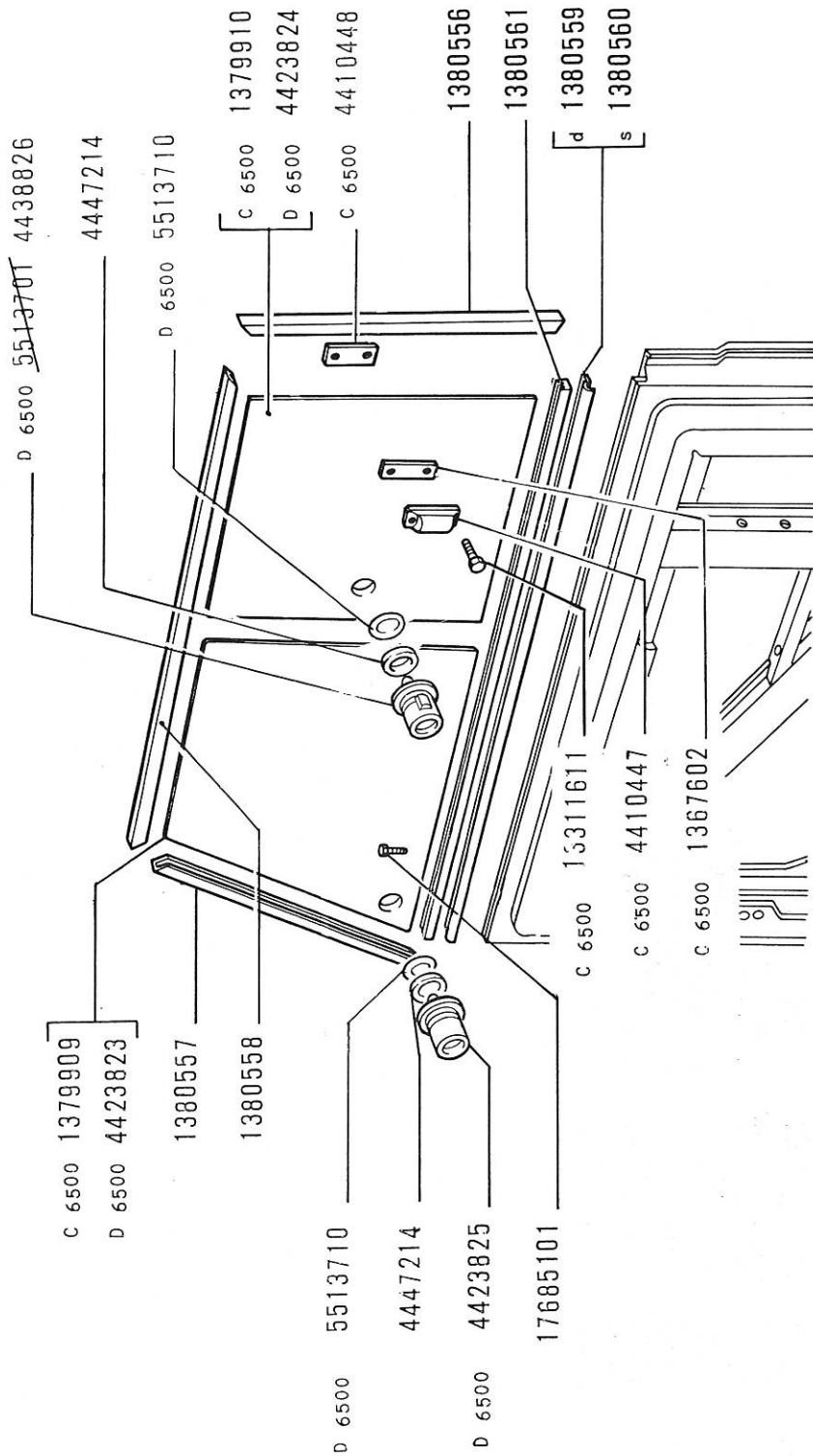
NORME DI RICAMBIO

86858

GRADO LOGISTICO

MODIF.	N.ORDINAZ.	N.U.C.	Q.	DENOMINAZIONE	N.SUBFORNITORE	COD	P.M. O.L. O.M. ORME STAB				NOTE
							1	2	3	4	
D	7396	1377565	4	CERNIERA			A	A	B	B	
		1377567	4	PERNO			A	B	B	B	
		1377595	2	SUPPORTO							
		1377596	5315-15-005-4420	2	PERNO			A	B	B	B
		1378833	2520-15-007-9292	1	SUPPORTO						
		1379911	2540-15-065-3750	2	MONTANTE						
		1381567	5330-15-005-4454	1	PROFILATO GOMMA INF.D			A	B	B	B
		1381568	5330-15-005-5089	1	PROFILATO GOMMA INF.S			A	B	B	B
		1381584	5330-15-006-4066	2	PROFILATO			A	B	B	B
		1383391		2	SUPPORTO						
C	7396	1385676	2	TIRANTE			A	B	B	B	
		1385677	9330-15-006-4270	4	TUBETTO			A	B	B	B
		1385800	2540-15-005-2974	2	BATTICALCAGNO			A	B	B	B
		4023905	5330-15-005-2865	8	TASSELLO ELASTICO			A	B	B	B
		4198958	2540-15-005-1805	40	PROFILATO GOMMA			A	B	B	B
		4392368	5330-15-006-4293	2	PROFILATO			A	B	B	B
		4392377	5340-15-005-5182	2	STAFFETTA D			A	A	B	B
		4393541	2510-15-005-2906	1	OSSATURA D			A	A	A	B
		4393542	2510-15-005-2907	1	OSSATURA S			A	A	A	B
		4410453	2540-15-005-2813	2	MONTANTE			A	A	A	B
D	7396	4413241	1	PORTA D			A	A	A	B	
		4413242	1	PORTA S			A	A	A	B	
		5885250	5330-15-006-5979	40	PROFILATO GOMMA			A	B	B	B
		5989467		2	STAFFA D						
		5989468	5340-15-065-4248	2	STAFFETTA S						
		10516470	5310-15-051-2837	4	ROSETTA SICUREZZA			A	B	B	B
		10902221	5305-15-051-2996	4	VITE			A	A	A	B
		10902227	5305-15-005-4440	4	VITE						
		12598879	5310-15-005-2858	4	ROSETTA SICUREZZA			A	B	B	B
		13833271	5305-15-005-2818	4	VITE			A	A	A	B
		14306320	12	VITE			A	A	B	B	B
		14590087	16	BOTTONE			A	A	B	B	B
		15642401	4	VITE			A	B	B	B	B
		17679701	10	VITE			A	B	B	B	B

AR/76 MOT-40-2310-0033-14-00B000
SGR. 70130 PORTE LATERALI ANTERIORI (CRISTALLO)
VALE PER TUTTI I MOD.BASE



84722

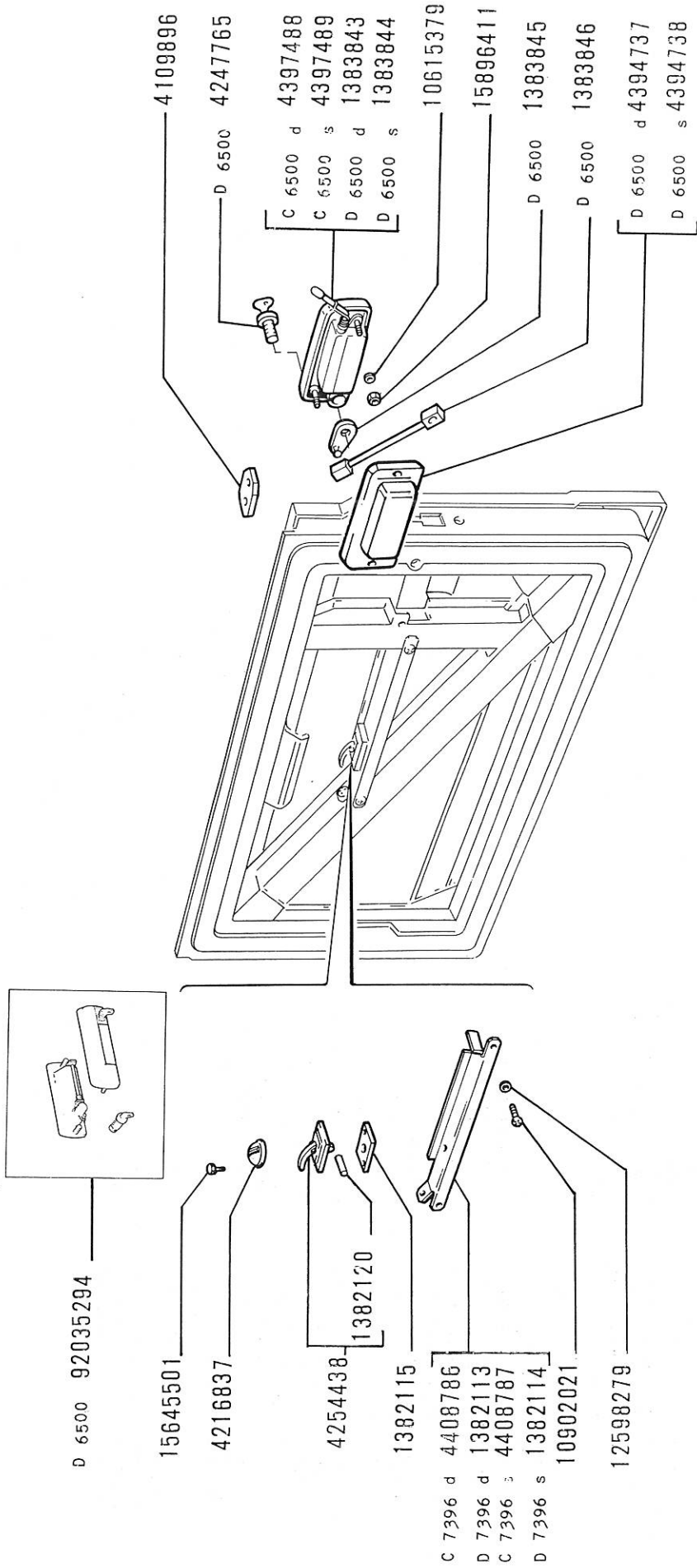
FR 70130
MODIF ATTUAZIONE
6500 VETT 12554
NORME DI RICAMBIO

GRADO LOGISTICO

MODIF.	N. ORDINAZ.	N. U. C.	Q.	DENOMINAZIONE	N. SUBFORNITORE	COD	P. M. O. L. O. M. ORME STAB				NOTE
							1	2	3	4	
C 6500	1367602	5330-15-006-2987	4	GUARNIZIONE TENUTA			A	B	B	B	
C 6500	1379909	9340-15-005-1596	2	CRISTALLO ANT.			A	B	B	B	
C 6500	1379910	9340-15-005-1597	2	CRISTALLO POST.			A	B	B	B	
	1380556	2540-15-006-4268	2	PROFILATO POST.			A	B	B	B	
	1380557	2540-15-005-1857	2	PROFILATO ANT.			A	B	B	B	
	1380558	2540-15-005-1858	2	PROFILATO SUP.			A	B	B	B	
	1380559	9520-15-005-1598	1	CAMALE EST. INF. D			A	A	A	B	B
	1380560	9520-15-005-1966	1	CAMALE EST. INF. S			A	A	A	B	B
C 6500	1380561	2540-15-005-1859	2	PROFILATO INF.			A	B	B	B	B
C 6500	4410447	2540-15-006-1946	4	APPIGLIO			A	B	B	B	B
C 6500	4410448	2540-15-006-1948	4	MOSTRINA			A	B	B	B	B
D 6500	4423823	9340-15-007-9361	2	CRISTALLO SCORR. ANT.							
D 6500	4423824	9340-15-007-9360	2	CRISTALLO SCORR. POST.							
D 6500	4423825	2540-15-007-9311	2	APPIGLIO CRIST. SCORR							
D 6500	4438826	2540-15-008-4599	2	DISPOSITIVO ARRESTO							
	4447214	5330-15-008-4570	4	GUARNIZIONE TENUTA							
D 6500	5513710	5330-15-007-9466	4	ANELLO SICUREZZA							
C 6500	13311611	5305-15-007-9740	8	VITE			B	B	B	B	
	17685101	5305-15-005-2844	8	VITE			A	B	B	B	

AR/76 MOT-40-2310-0033-14-008000
 SGR. 70131 PORTE LATERALI ANTERIORI (SERRATURE E RIMANDI)
 VALE PER TUTTI I MOD.BASE

02-1986 1



86859

MODIF ATTUAZIONE
 6500 VETT 12554
 7396 5-1981

NORME DI RICAMBIO

GRADO LOGISTICO

MODIF.	N.ORDINAZ.	N.U.C.	Q.	DENOMINAZIONE	N.SUBFORNITORE	COD	P.M. O.L. O.M. ORME STAB				NOTE
							1	2	3	4	
	1378946	2510-15-005-2886	1	SERRATURA D			A	B	B	B	
	1378947	2510-15-005-2887	1	SERRATURA S			A	B	B	B	
	1378948	2540-15-005-2919	1	SCONTRINO D			A	B	B	B	
	1378949	2540-15-005-2920	1	SCONTRINO S			A	B	B	B	
	1379676	5315-15-005-1877	2	PERNO			A	B	B	B	
D 7396	1382113	2510-15-065-4224	1	LONGHERINA							
D 7396	1382114	2510-15-065-4225	1	LONGHERINA							
	1382115	2510-15-005-1783	2	PIASTRINA			A	A	A	B	
	1382116	2510-15-005-1795	2	TIRANTE COMPL.			A	A	B	B	
	1382120	5315-15-007-9524	2	PERNO							
	1382129	2540-15-005-2971	2	RINVIO A LEVA COMPL.D			A	A	B	B	
	1382130	2540-15-005-2970	2	RINVIO A LEVA COMPL.S			A	A	B	B	
D 6500	1383843	2310-15-007-9294	1	MANIGLIA D							
D 6500	1383844	2310-15-007-9295	1	MANIGLIA S							
D 6500	1383845	2540-15-007-9296	2	COMANDO SICUREZZA							
D 6500	1383846	3040-15-007-9405	2	TIRANTE							
	4109896	5330-15-007-9496	2	ARRESTO							
	4216837	2540-15-006-4208	2	ROSONE			A	A	B	B	
D 6500	4247765	3040-15-007-9225	2	BLOCCETTO SERRATURA							
	4254438	3040-15-005-1862	2	RINVIO A LEVA COMPL.			A	B	B	B	
D 6500	4394737	9330-15-007-9418	1	GUARNIZIONE TENUTA D							
D 6500	4394738	9330-15-007-9417	1	GUARNIZIONE TENUTA S							
C 6500	4397488	2510-15-006-5962	1	MANIGLIA D			A	B	B	B	
C 6500	4397489	2510-15-006-5963	1	MANIGLIA S			A	B	B	B	
C 7396	4408786	2510-15-005-2934	1	LONGHERINA D							
	4408787	2510-15-005-2933	1	LONGHERINA S							
	10519601	5310-15-051-2911	2	ROSETTA PIANA			A	B	B	B	
	10615379	5310-15-007-9718	4	ROSETTA SICUREZZA			A	B	B	B	
	10902021	5305-15-051-2994	8	VITE			A	B	B	B	
	12598279	5310-15-007-9720	8	ROSETTA PIANA							
	12598371	5310-15-005-2856	2	ROSETTA SICUREZZA			A	B	B	B	
	12601371	5310-15-006-4311	2	ROSETTA SICUREZZA			A	B	B	B	
	12606870	5310-15-051-2253	6	ROSETTA PIANA			A	B	B	B	
	12606979	5310-15-005-2855	4	ROSETTA SICUREZZA			A	B	B	B	
	13301111	5305-15-051-3072	6	VITE			A	B	B	B	
	13303311	5305-15-051-3074	4	VITE			A	B	B	B	
	13831811	5310-15-006-5986	2	DADO			A	B	B	B	
	15645501		2	VITE							
	15896411	5310-15-051-3129	4	DADO			A	B	B	B	
	16109611	5310-15-005-2807	2	DADO			A	B	B	B	
D 6500	92035294	2540-15-007-9137	1	IMPARIGLIO MANIGLIE							

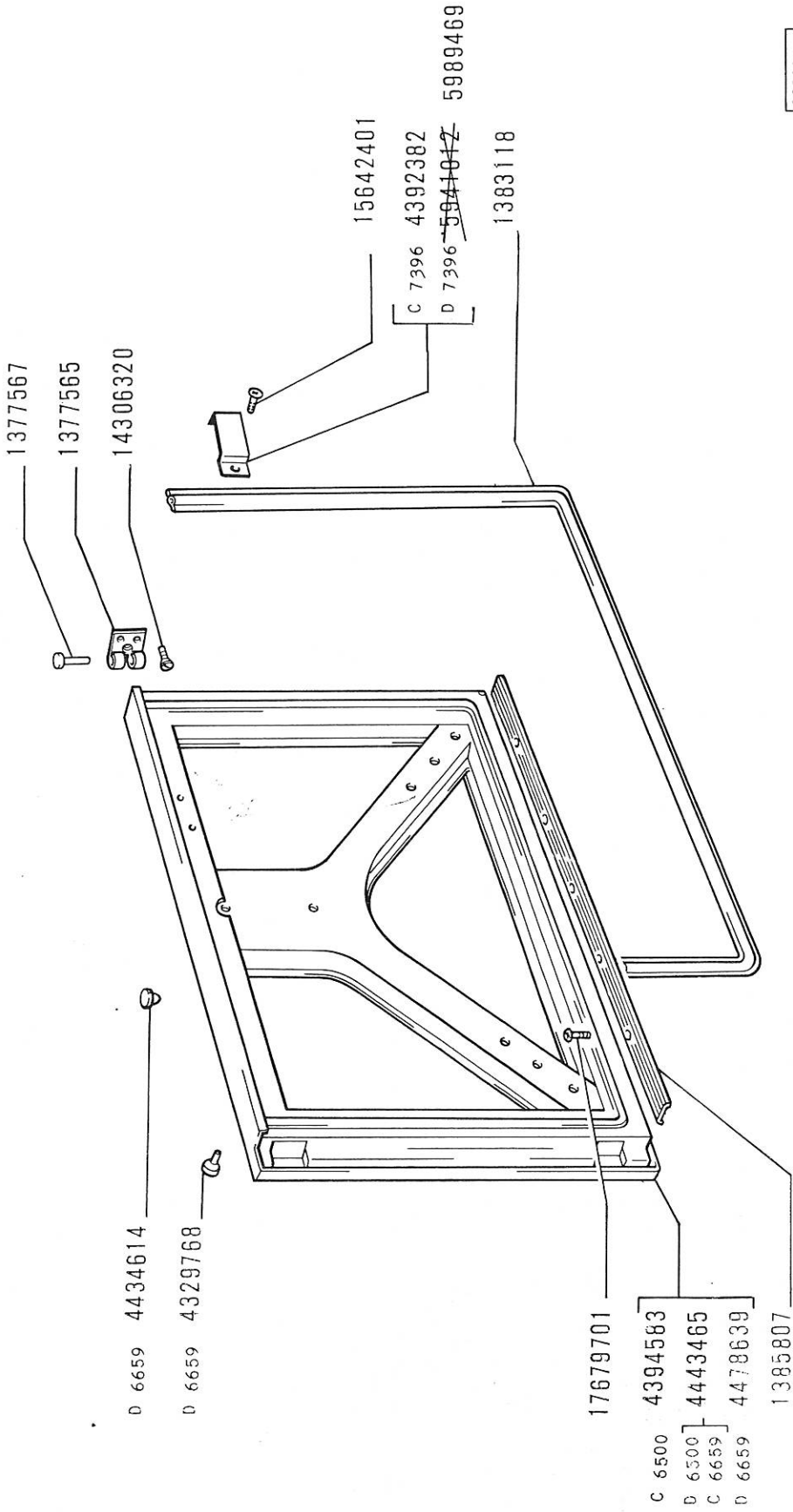
AR/76 MOT-40-2310-0033-14-00B000

SGR. 70149 PORTA PARETE POSTERIORE (OSSATURA)

VALE PER TUTTI I MOD. BASE

02-1986

1



86860

FR 70149

MODIF ATTUAZIONE

6500 VETT 12554

6659 7-1980

7396 5-1981

NORME DI RICAMBIO

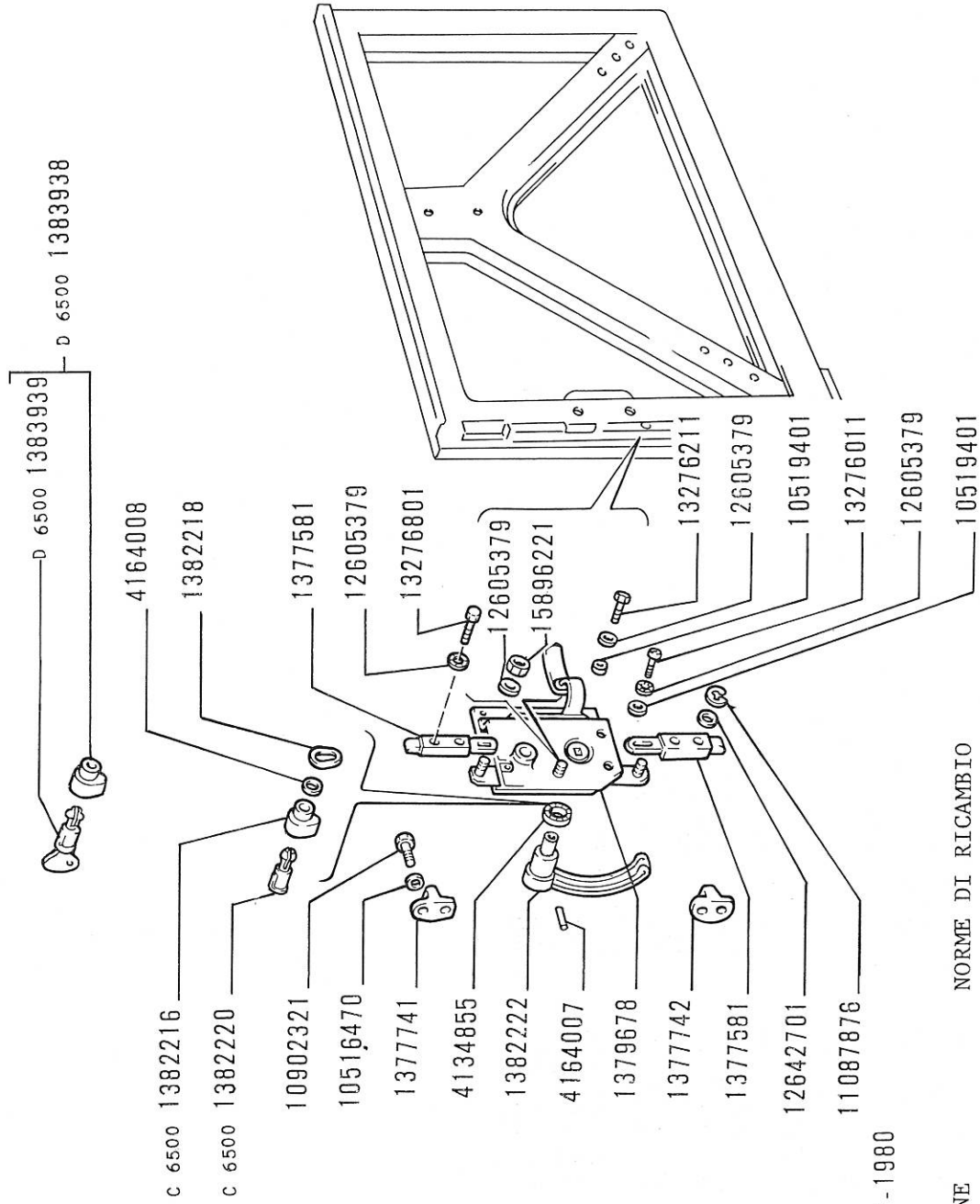
X 4443465=4478669+4478667

X 4443465=4478669+4478667

GRADO LOGISTICO

MODIF.	N.ORDINAZ.	N.U.C.	Q.	DENOMINAZIONE	N.SUBFORNITORE	COD	P.M. O.L. O.M. ORME STAB				NOTE
							1	2	3	4	
	1377565	5340-15-005-1906	1	CERNIERA SUP.			A	A	B	B	
	1377567	5315-15-005-5159	1	PERNO			A	B	B	B	
	1377717	2510-15-005-1830	1	CERNIERA INF.			A	A	B	B	
	1377719	5315-15-005-1898	1	PERNO			A	B	B	B	
	1378767	5340-15-005-5115	1	CERNIERA INF.			A	B	B	B	
	1378768	2510-15-005-1831	1	SUPPORTO INF.			A	A	B	B	
	1383118	5330-15-006-4067	1	PROFILATO			A	A	A	B	
	1385807	2540-15-005-2975	1	BATTICALCAGNO			A	B	B	B	
	1391694	2510-15-005-1798	1	SCONTRINO INF.			A	A	B	B	
	4329768	5340-15-008-4586	2	TAPPO							
	4392382	5340-15-005-5102	2	STAFFETTA							
D 6659	4394583	2540-15-005-1814	1	PORTA POST.			A	A	A	B	
C 7396	4434614	5340-15-008-4587	4	TAPPO							
C 6500	4443465	2510-15-007-9118	1	PORTA POST.							
D 6500	4478639	2510-15-008-4595	1	PORTA							
C 6659	5989469		2	STAFFA							
D 7396	10516671	5310-15-006-1929	7	ROSETTA SICUREZZA			A	A	B	B	
	10791421	5310-15-051-3133	1	DADO			A	A	B	B	
	12606978	5310-15-005-3925	3	ROSETTA SICUREZZA			A	A	B	B	
	12606979	5310-15-005-2855	3	ROSETTA SICUREZZA			A	A	B	B	
	13303511	5305-15-051-3071	3	VITE			A	A	B	B	
	13303518	5305-15-005-3958	3	VITE			A	A	B	B	
	13550301	5310-15-051-2942	7	ROSETTA PIANA			A	A	B	B	
	14306320	5305-15-005-2819	3	VITE			A	A	B	B	
	15642401	5305-15-065-4280	2	VITE			A	A	B	B	
	16043611	5305-15-005-4446	7	VITE			A	A	B	B	
	17679701	5340-15-005-2842	4	VITE			A	B	B	B	

AR/76 MOT-40-2310-0033-14-00B000
 C6659 SGR. 70151 PORTA PARETE POSTERIORE (SERRATURE E RIMANDI)
 VALE PER TUTTI I MOD. BASE



C 6659 → 7-1980

FR 70151

MODIF ATTUAZIONE

6500 VETT 12554

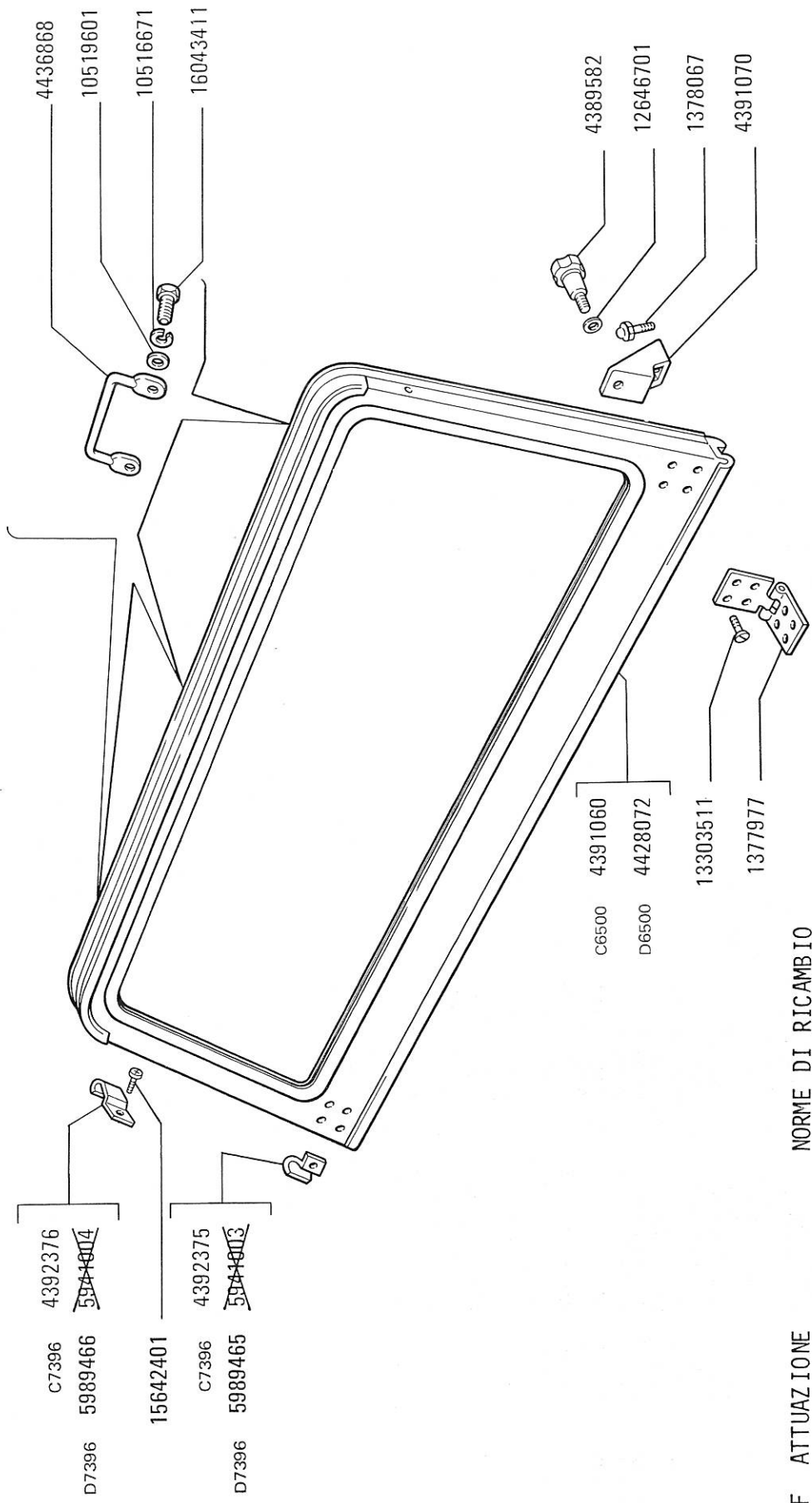
6659 7-1980

NORME DI RICAMBIO

GRADO LOGISTICO

MODIF.	N.ORDINAZ.	N.U.C.	Q.	DENOMINAZIONE	N.SUBFORNITORE	COD	GRADO LOGISTICO				NOTE
							1	2	3	4	
	1377581	5340-15-006-1928	2	SERRATURA			A	B	B	B	
	1377741	2540-15-005-2918	1	SCONTRINO SUP.			A	A	B	B	
	1377742	2540-15-005-2917	1	SCONTRINO INF.			A	A	B	B	
	1379678	2510-15-005-1812	1	COMANDO			A	B	B	B	
C 6500	1382216	2510-15-005-1778	1	BOCCOLA DI GUIDA			A	B	B	B	
	1382218	5330-15-005-2864	1	MOSTRINA			A	A	B	B	
C 6500	1382220	5340-15-005-5078	1	TAPPO			A	B	B	B	
	1382222	2540-15-005-1903	1	MANIGLIA EST.			A	B	B	B	
D 6500	1383938	2540-15-007-9224	1	BOCCOLA			A	B	B	B	
	4134855	5310-15-005-5031	1	ROSETTA PIANA			A	B	B	B	
	4164007	5315-15-007-9452	1	PERNO			B	B	B	B	
	4164008	5330-15-006-4083	1	GUARNIZIONE TENUTA			B	B	B	B	
	10516470	5310-15-051-2837	4	ROSETTA SICUREZZA			A	B	B	B	
	10519401	5310-15-051-2290	3	ROSETTA PIANA			A	B	B	B	
	10902321	5305-15-051-2997	4	VITE			A	A	B	B	
	11087876	5365-15-001-1261	2	ANELLO SICUREZZA			B	B	B	B	
	12605379	5310-15-001-1347	5	ROSETTA SICUREZZA			A	B	B	B	
	12642701	5310-15-051-2294	2	ROSETTA PIANA			A	B	B	B	
	13276011	5305-15-005-3959	2	VITE			A	A	B	B	
	13276211	5305-15-006-4313	1	VITE			A	A	A	B	
	13276801	5305-15-051-3088	4	VITE			A	A	A	B	
	15896211	5310-15-051-3104	1	DADO			A	B	B	B	

AR/76 MOT-40-2310-0033-14-00B000
 SGR. 70155 PARABREZZA
 VALE PER TUTTI I MOD.BASE



97247

NORME DI RICAMBIO

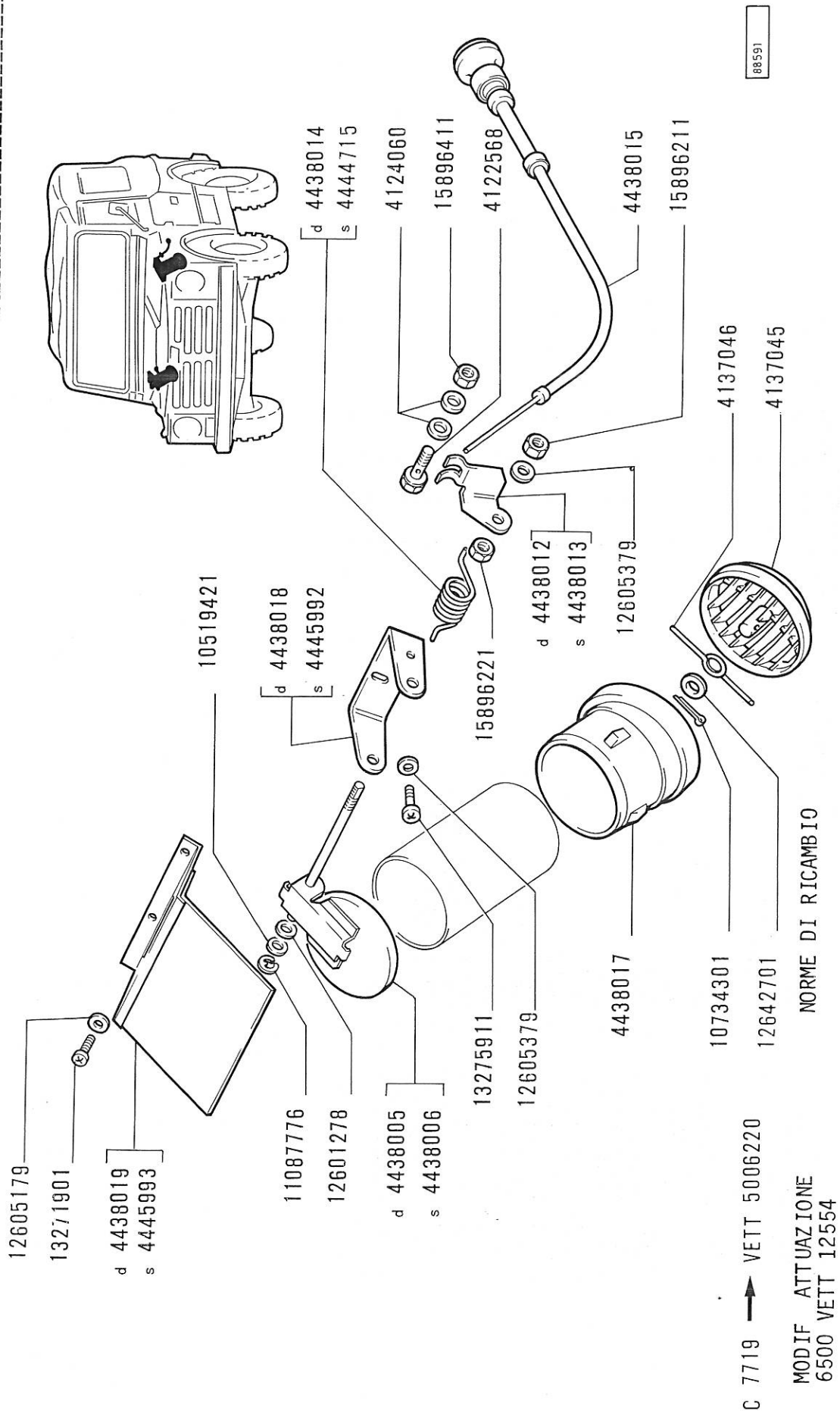
MODIF ATTUAZIONE
 6500 VETT 12554
 7396 5-1981

GRADO LOGISTICO

MODIF.	N.ORDINAZ.	N.U.C.	Q.	DENOMINAZIONE	N.SUBFORNITORE	COD	P.M. O.L. O.M. ORME STAB				NOTE
							1	2	3	4	
	1377961	2510-15-005-1634	1	CRISTALLO			A	A	B	B	
	1377962	5330-15-006-4057	1	PROFILATO COMMA			A	B	B	B	
	1377977	5340-15-005-2846	2	CERNIERA COMPL.			A	A	B	B	
	1377983	5340-15-005-2833	4	PROFILATO			A	A	B	B	
	1378067	5305-15-005-1901	2	VITE			A	A	B	B	
	1389016	5330-15-007-9596	1	PROFILATO COMMA INF.			A	B	B	B	
	1389017	2510-15-008-1021	1	PROFILATO							
	4389582	5355-15-005-1722	2	POMELLO			A	B	B	B	
C 6500	4391060	2540-15-005-1807	1	OSSATURA COMPL.			A	A	B	B	
	4391070	2510-15-005-1779	2	STAFFA			A	A	B	B	
C 7396	4392375	5340-15-005-5103	2	STAFFETTA			A	A	B	B	
C 7396	4392376	5340-15-005-5104	4	STAFFETTA			A	B	B	B	
D 6500	4428072	2510-15-007-9316	1	OSSATURA COMPL.			A	B	B	B	
	4436868		3	PONTICELLO							
	5885250	5330-15-006-5979	40	PROFILATO COMMA			A	B	B	B	
D 7396	5989465	5340-15-065-4246	2	STAFFA INF.							
D 7396	5989466	5340-15-065-4247	2	STAFFA SUP.							
	10516671	5310-15-006-1929	6	ROSETTA SICUREZZA							
	10519601	5310-15-051-2911	6	ROSETTA PIANA			A	A	B	B	
	12639701	5310-15-051-2769	12	ROSETTA PIANA			A	B	B	B	
	12646701	5310-15-051-2920	2	ROSETTA SICUREZZA			A	A	B	B	
	13276411	5305-15-006-4314	12	VITE			A	A	B	B	
	13303511	5305-15-051-3071	14	VITE			A	B	B	B	
	15642401	5305-15-065-4280	6	VITE							
	16043411		6	VITE							

AR/76 MOT-40-2310-0033-14-00B000
 D6500 SGR. 70168 PRESE ARIA
 VALE PER TUTTI I MOD. BASE, C7719

02-1986

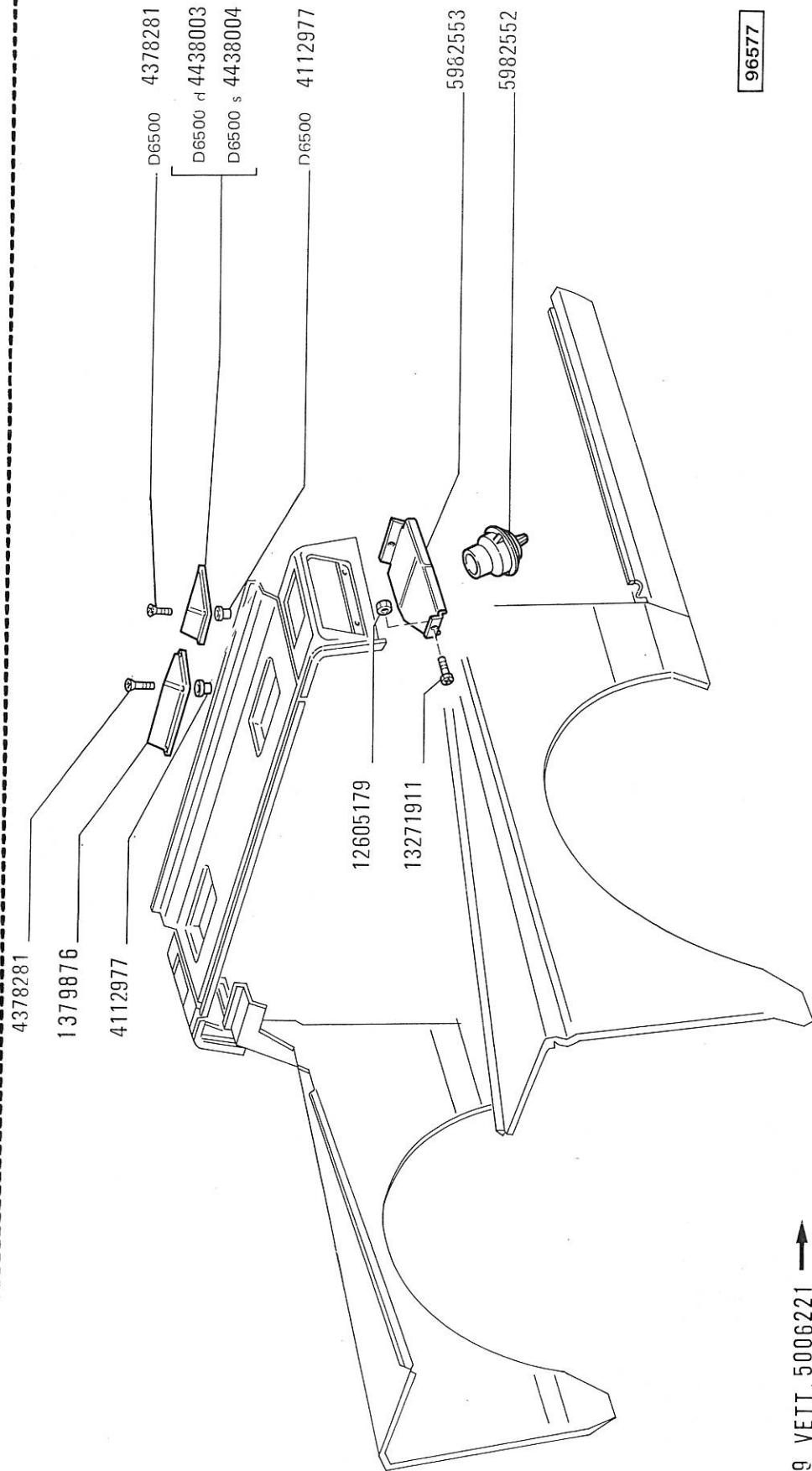


GRADO LOGISTICO

MODIF.	N. ORDINAZ.	N.U.C.	Q.	DENOMINAZIONE	N. SUBFORNITORE	COD	P.M. O.L. O.M. ORME STAB				NOTE
							1	2	3	4	
	4122568	5305-15-001-1507	2	VITE			A	A	B	B	
	4124060	5310-15-001-1244	4	ROSETTA PIANA			A	A	B	B	
	4137045	2540-15-007-9046	2	DIFFUSORE			A	A	B	B	
	4137046	5360-15-007-9461	2	MOLLA			A	A	B	B	
	4438005	2540-15-007-9324	1	SPORTELLO D			A	A	B	B	
	4438006	2540-15-007-9325	1	SPORTELLO S			A	A	B	B	
	4438012	3040-15-007-9101	1	LEVA D			A	A	B	B	
	4438013	3040-15-007-9102	1	LEVA S			A	A	B	B	
	4438014		1	MOLLA			A	A	B	B	
	4438015	2590-15-007-9279	2	POMELLO			A	A	B	B	
	4438017	5670-15-007-9387	2	SUPPORTO			A	A	B	B	
	4438018	5340-15-007-9364	1	STAFFA D			A	A	B	B	
	4438019	2510-15-007-9103	1	RIPARO D			A	A	B	B	
	4444715	5360-15-007-9458	1	MOLLA			A	A	B	B	
	4445992	5340-15-007-9365	1	STAFFA S			A	A	B	B	
	4445993	2540-15-007-9330	1	RIPARO S			A	A	B	B	
	10519421	5310-15-005-3910	2	ROSETTA PIANA			A	A	B	B	
	10734301	5315-15-051-2305	2	COPIGLIA			A	A	B	B	
	11087776		2	ANELLO SICUREZZA			A	A	B	B	
	12601278	5310-15-005-5094	2	ROSETTA SICUREZZA			A	A	B	B	
	12605179	5310-15-008-4578	4	ROSETTA SICUREZZA			A	A	B	B	
	12605379	5310-15-001-1347	6	ROSETTA SICUREZZA			A	A	B	B	
	12642701	5310-15-051-2294	2	ROSETTA SICUREZZA			A	A	B	B	
	13271901	5305-15-051-3089	4	VITE			A	A	B	B	
	13275911	5305-15-007-9738	4	VITE			A	A	B	B	
	15896211	5310-15-051-3104	4	DADO			A	A	B	B	
	15896411	5310-15-051-3129	2	DADO			A	A	B	B	

AR/76 MOT-40-2310-0033-14-00B.000
D7719 SGR. 70168/01 PRESE ARIA
VALE PER TUTTI I MOD.BASE

02-1986



96577

D 7719 VETT. 5006221 →

MODIF ATTUAZIONE
6500 VETT 12554

NORME DI RICAMBIO

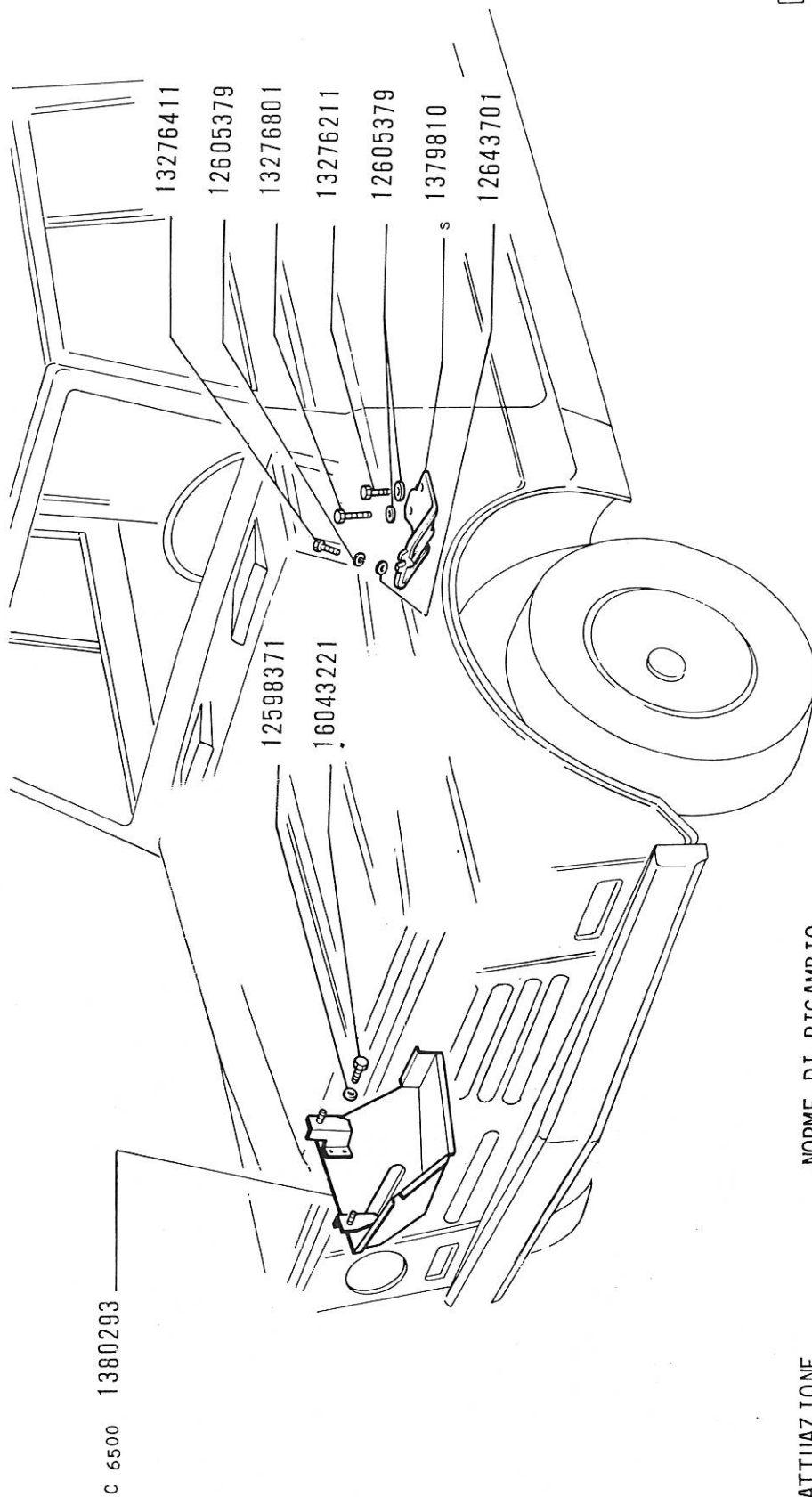
GRADO LOGISTICO

MODIF.	N.ORDINAZ.	N.U.C.	Q.	DENOMINAZIONE	N.SUBFORNITORE	COD	GRADO LOGISTICO				NOTE
							1	2	3	4	
D 6500	1379876	2540-15-005-2923	2	GRIGLIA							
	4112977	5340-15-005-5165	8	BOCCOLA							
	4112977	5340-15-005-5165		BLOCCETTO FISSAG- GIO							
D 6500	4378281	5305-15-005-2843	16	VITE							
D 6500	4378281	5305-15-005-2843	8	VITE							
D 6500	4438003	2540-15-007-9322	1	GRIGLIA D							
D 6500	4438004	2540-15-007-9323	1	GRIGLIA S							
	5982552	2510-15-065-4509	2	PRESA D'ARIA							
	5982553	2540-15-065-4240	2	RIPARO							
	12605179	5310-15-008-4578	4	ROSETTA SICUREZZA							
	13271911	5305-15-065-4277	4	VITE							

AR/76 MOT-40-2310-0033-14-00B000
SGR. 70169 INTELAIATURE PER SISTEMAZIONI VARIE
VALE PER TUTTI I MOD.BASE

02-1986

1



MODIF ATTUAZIONE
6500 VETT 12554

NORME DI RICAMBIO

84735

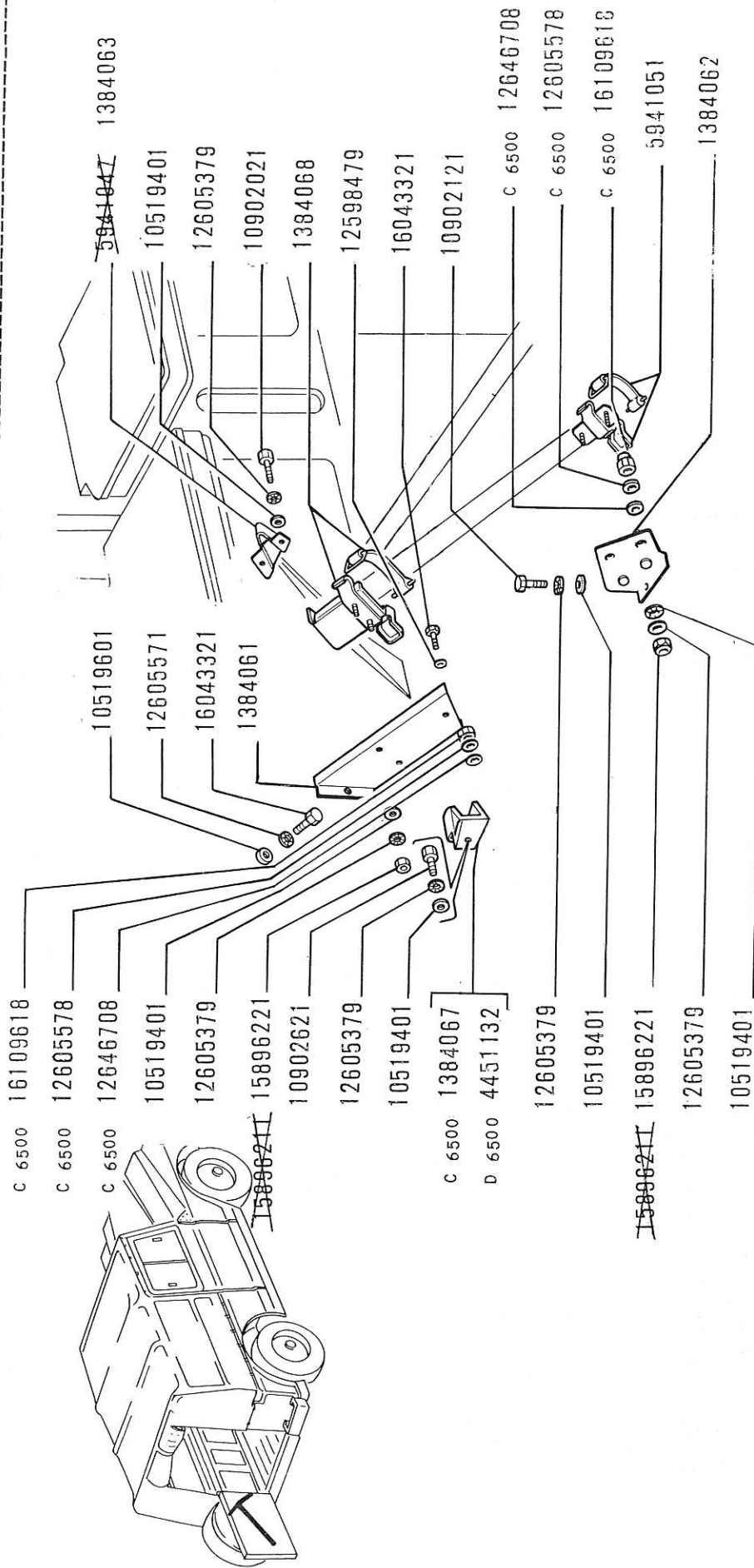
GRADO LOGISTICO

MODIF.	N.ORDINAZ.	N.U.C.	Q.	DENOMINAZIONE	N.SUBFORNITORE	COD	P.M. O.L. O.M. ORME STAB				NOTE	
							1	2	3	4		
C	6500	1379810	1	APOGGIAPIEDE S				A	A	B	B	
		1380293	1	SUPPORTO				A	A	B	B	
		1384061	1	RINFORZO								
		1384062	1	RINFORZO INF.								
		1384063	1	RINFORZO SUP.								
		1384067	1	RIPARO INF.					A	A	B	B
C	6500	1384068	1	DISPOSITIVO CHIUSURA SUP.COMPL.								
		1384083	2	CINGHIA FISSAGGIO				A	B	B	B	
		1384333	1	SUPPORTO								
		1384342	1	CINGHIA FISSAGGIO DI BLOCCAGGIO				A	B	B	B	
		1384343	1	CINGHIA FISSAGGIO FISS.COMPL.				A	B	B	B	
		1385939	1	STAFFA POST.								
		1386915	1	STAFFA ANT.								
		1391745	3	CINGHIA FISSAGGIO				A	B	B	B	
		4392290	2	TIRANTE				A	B	B	B	
		4392292	2	CINGHIA FISSAGGIO				A	B	B	B	
		4392299	1	DISPOSITIVO CHIUSURA				A	A	B	B	
	D	6500	4451132	1	RIPARO INF.				A	A	B	B
			5941051	1	DISPOSITIVO CHIUSURA INF.COMPL.							
			5989478	1	SUPPORTO							
			5989502	1	SUPPORTO COMPL.							
			5989503	1	SUPPORTO COMPL.							
			5989504	1	SUPPORTO							
			5989505	2	SUPPORTO COMPL.							
		5989510	1	STAFFETTA								
		10519401	10	ROSETTA PIANA				A	A	B	B	
		10519421	18	ROSETTA PIANA								
		10519601	9	ROSETTA PIANA				A	A	B	B	
		10902021	6	VITE				A	B	B	B	
		10902121	1	VITE				A	A	B	B	
		10902328	18	VITE				A	A	B	B	
		10902621	1	VITE				A	A	B	B	
		12598371	4	ROSETTA SICUREZZA				A	A	B	B	
		12598479	1	ROSETTA SICUREZZA				A	A	B	B	
		12605377	18	ROSETTA SICUREZZA				A	B	B	B	
	12605379	16	ROSETTA SICUREZZA				A	B	B	B		
	12605571	5	ROSETTA SICUREZZA				A	B	B	B		
C	6500	12605578	4	ROSETTA SICUREZZA				A	A	B	B	
								A	A	B	B	

AR/76 MOT-40-2310-0033-14-00B000
 SGR. 70169 INTELAIATURE PER SISTEMAZIONI VARIE
 VALE PER TUTTI I MOD.BASE

02-1986

2



FR 70169
 MODIF ATTUAZIONE
 6500 VETT 12554

NORME DI RICAMBIO

84718

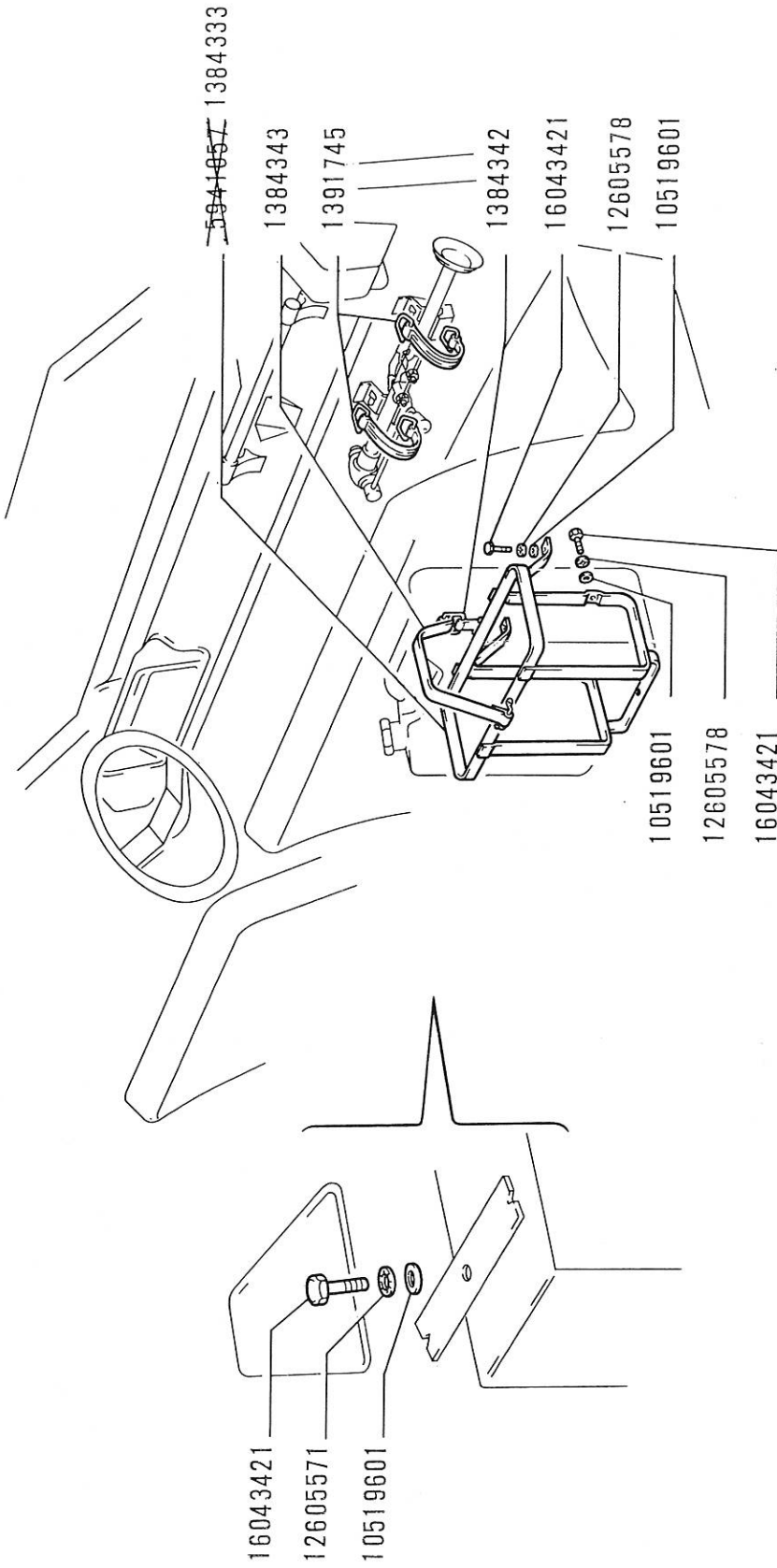
GRADO LOGISTICO

1 2 3 4

MODIF.	N. ORDINAZ.	N. U. C.	Q.	DENOMINAZIONE	N. SUBFORNITORE	COD	P. M. O. L. O. M. ORME STAB	NOTE
	12605578		4	ROSETTA SICUREZZA				
	12643701	5310-15-005-3585	1	ROSETTA PIANA			A	B
C 6500	12646708	5310-15-005-5035	4	ROSETTA PIANA			A	B
	13276211	5305-15-006-4313	1	VITE			A	B
	13276411	5305-15-006-4314	1	VITE			A	B
	13276801	5305-15-051-3088	1	VITE			A	B
	15896211	5310-15-051-3104	4	DADO			A	B
	16043221	5305-15-051-2964	4	VITE			A	B
	16043321	5305-15-001-1502	6	VITE			A	B
	16043421	5305-15-051-2968	4	VITE			A	B
C 6500	16109618	5310-15-005-2808	4	DADO			A	B

AR/76 MOT-40-2310-0033-14-00B000
SGR. 70169 INTELAIATURE PER SISTEMAZIONI VARIE
VALE PER TUTTI I MOD.BASE

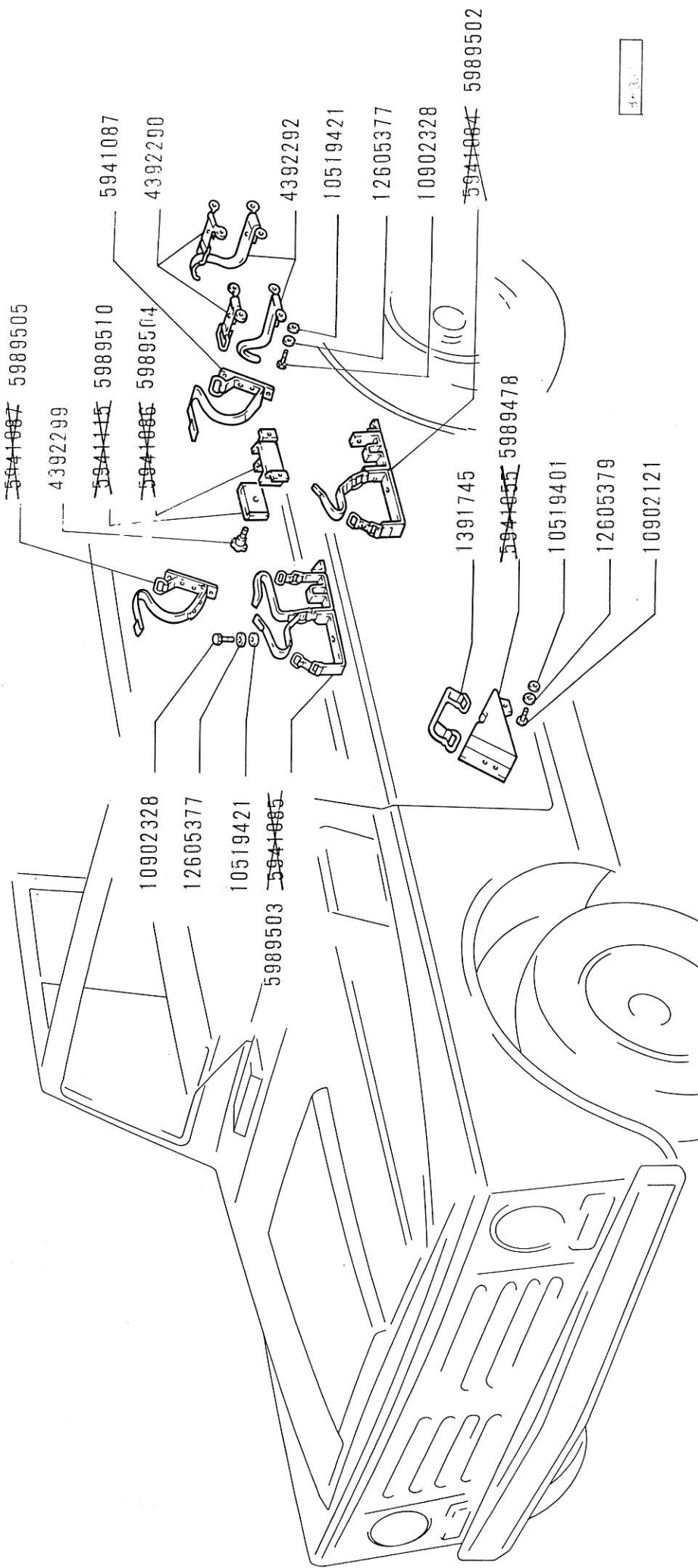
02-1986 4



86933

AR/76 MOT-40-2310-0033-14-00B000
SGR. 70169 INTELAIATURE PER SISTEMAZIONI VARIE
VALE PER TUTTI I MOD.BASE

02-1986 5

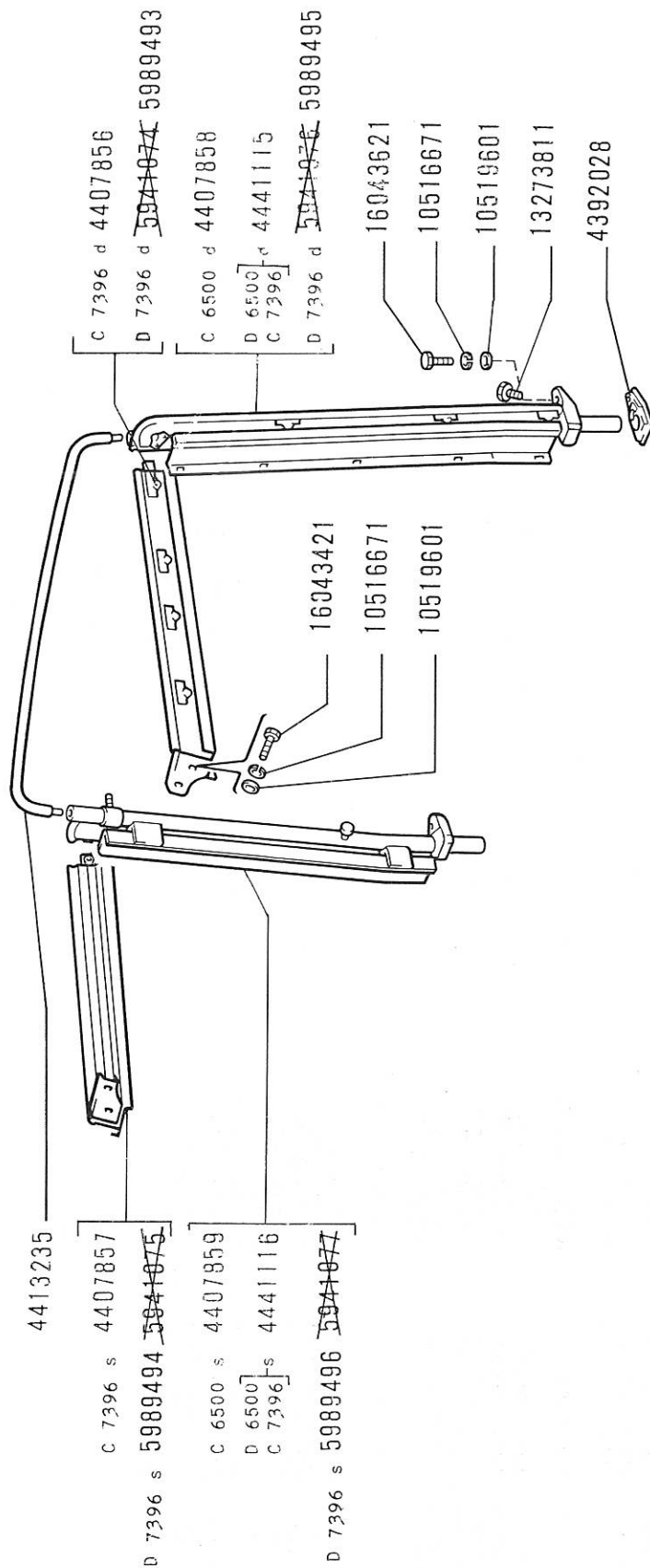


4-30

AR/76 MOT -40-2310-0033-14-008.000
 SGR. 70204 CENTINE E TELONE
 VALE PER TUTTI I MOD.BASE

02-1986

1



85895

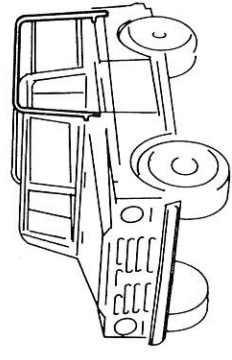
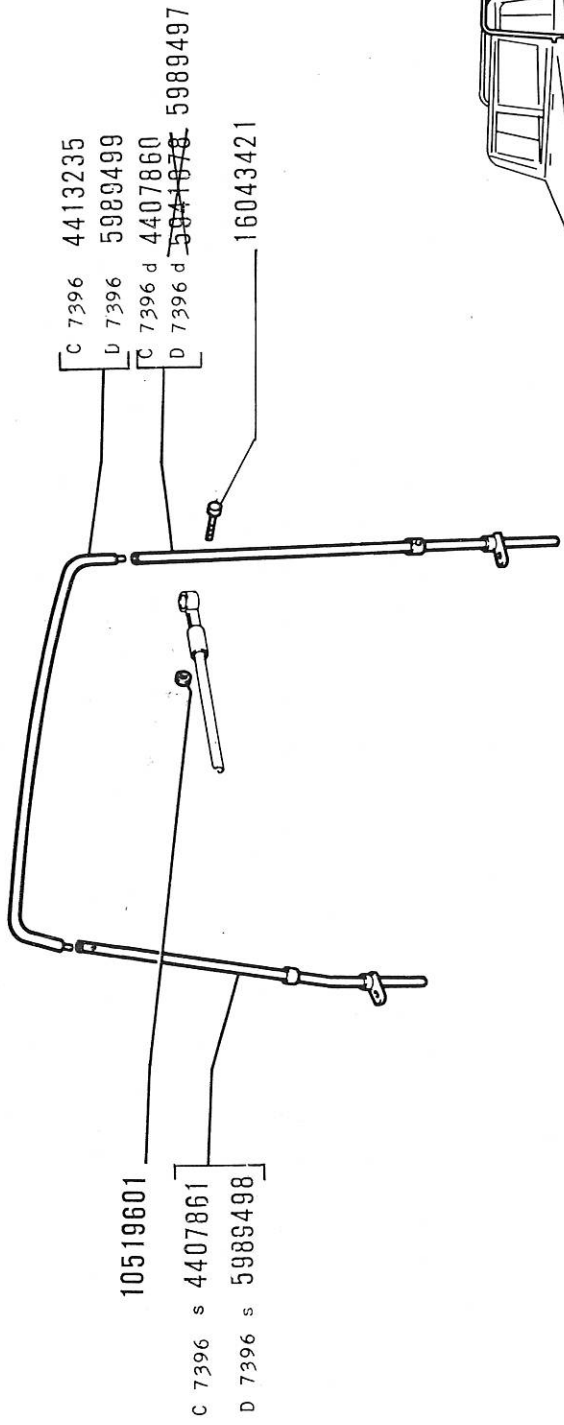
NORME DI RICAMBIO

MODIF ATTUAZIONE
 6500 VETT 12554
 7396 5-1981

MODIF.	N. ORDINAZ.	N.U.C.	Q.	DENOMINAZIONE	N. SUBFORNITORE	COD	GRADO LOGISTICO				NOTE
							1	2	3	4	
C 6500	1381328	2540-15-065-4508	4	TIRANTE ELASTICO			A	B	B	B	
	1384385	2540-15-005-1861	1	TELONE COMPL.			A	B	B	B	
	4392028	2510-15-005-1785	4	GUARNIZIONE TENUTA			A	A	A	B	
C 7396	4407856	2510-15-005-2941	1	LONGHERINA ANT.D			A	A	A	B	
C 7396	4407857	2510-15-005-2942	1	LONGHERINA ANT.S			A	A	A	B	
C 6500	4407858	2510-15-005-2939	1	MONTANTE ANT.D			A	A	A	B	
C 6500	4407859	2510-15-005-2938	1	MONTANTE ANT.S			A	A	A	B	
C 7396	4407860	2510-15-005-2952	2	ELEMENTO DI TENUTA D			A	A	A	B	
C 7396	4407861	2510-15-005-2951	2	ELEMENTO DI TENUTA S			A	A	A	B	
C 7396	4407862	2510-15-005-2943	1	CENTINA CENTR.			A	A	A	B	
C 7396	4407863	2510-15-005-2946	2	LONGHERINA SUP.			A	A	A	B	
C 7396	4407864	2510-15-005-2950	2	LONGHERINA INF.			A	A	A	B	
C 7396	4413235	2510-15-005-2912	2	CENTINA SUP.			A	A	A	B	
D 6500	4441115	2510-15-007-9112	1	MONTANTE ANT.D			A	A	A	B	
C 7396	4441116	2510-15-007-9113	1	MONTANTE ANT.S			A	A	A	B	
C 7396	5885250	5330-15-006-5979	40	PROFILATO COMMA			A	B	B	B	
D 7396	5989493	2540-15-065-4255	1	LONGHERINA ANT.D							
D 7396	5989494	2540-15-065-4256	1	LONGHERINA ANT.S							
D 7396	5989495	2540-15-065-4257	1	MONTANTE ANT.D							
D 7396	5989496	2540-15-065-4258	1	MONTANTE ANT.S							
D 7396	5989497	2540-15-065-4258	2	ELEMENTO DI TENUTA INF.D							
D 7396	5989498	2540-15-065-4259	2	ELEMENTO DI TENUTA INF.S							
D 7396	5989499	2540-15-065-4260	2	CENTINA							
D 7396	5989500	2540-15-065-4261	1	CENTINA CENTR.							
D 7396	5989501	2540-15-065-4262	2	LONGHERINA INF.							
D 7396	5989527	2540-15-065-4263	2	LONGHERINA SUP.							
D 6500	7544892	2540-15-065-4263	1	TELONE							
	10516671	5310-15-006-1929	24	ROSETTA SICUREZZA			A	B	B	B	
	10519601	5310-15-051-2911	24	ROSETTA PIANA			A	B	B	B	
	13273811	5305-15-005-4427	4	VITE			A	A	B	B	
	16043421	5305-15-051-2968	20	VITE			A	B	B	B	
	16043621	5305-15-051-2969	4	VITE			A	A	B	B	

AR/76 MOT-40-2310-0033-14-00B000
 SGR. 70204 CENTINE E TELONE
 VALE PER TUTTI I MOD. BASE

02-1986 3



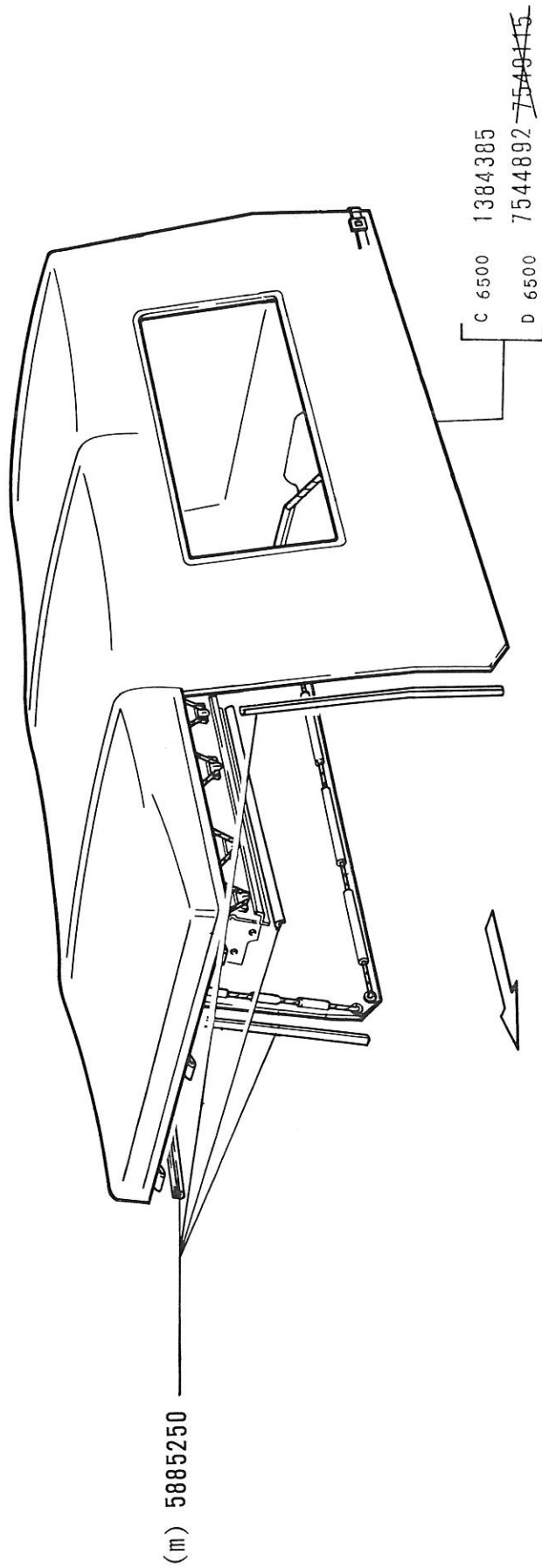
84738

FR 70204
 MODIF ATTUAZIONE
 6500 VETT 12554
 7396 5-1981

NORME DI RICAMBIO

AR/76 MOT-40-2310-0033-14-00B000
SGR. 70204 CENTINE E TELONE
VALE PER TUTTI I MOD. BASE

02-1986 4



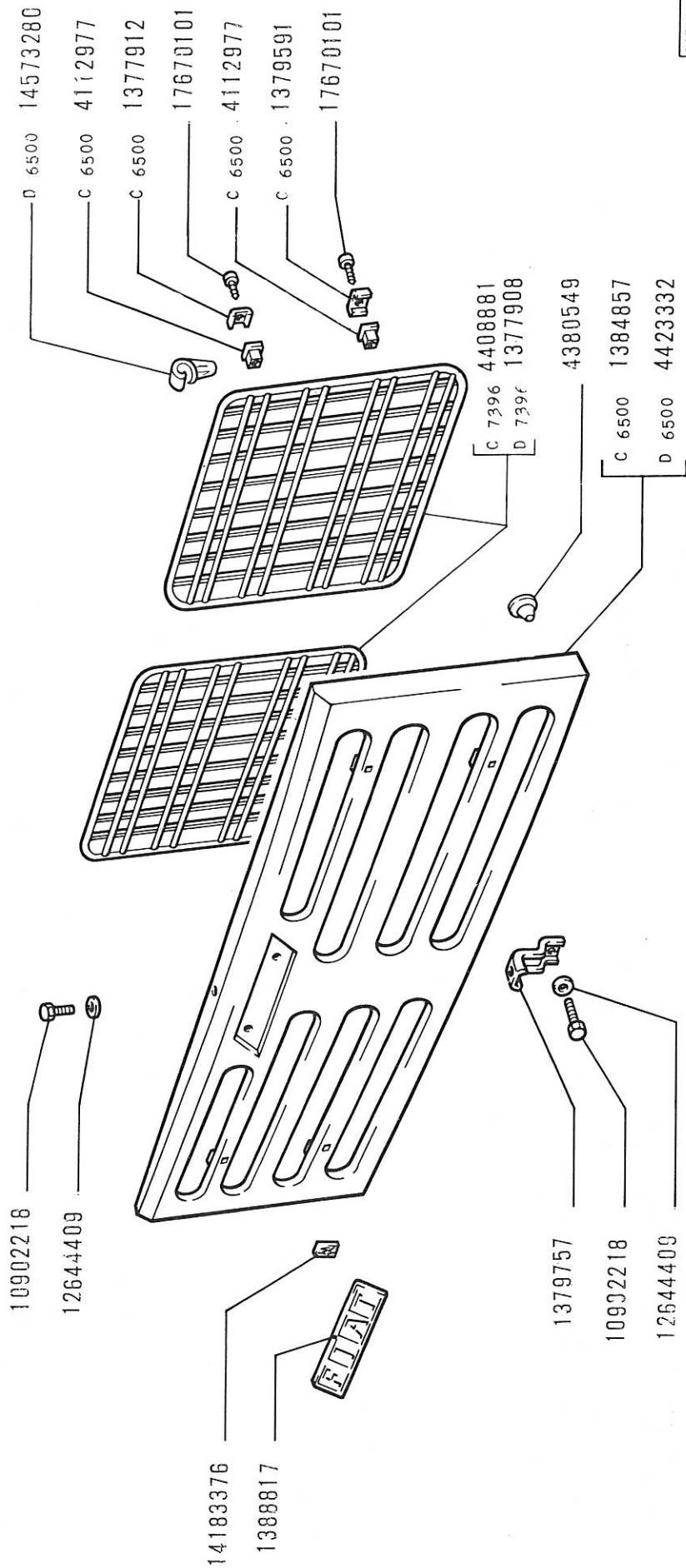
84739

FR 70204
MODIF ATTUAZIONE
6500 VETT 12554
7396 5-1981

NORME DI RICAMBIO

AR/76 MOT-40-2310-0033-14-00B000
 SGR. 70302 GRIGLIA RADIATORE
 VALE PER TUTTI I MOD.BASE

02-1986



MODIF ATTUAZIONE
 6500 VETT 12554
 7396 5-1981

NORME DI RICAMBIO

84740

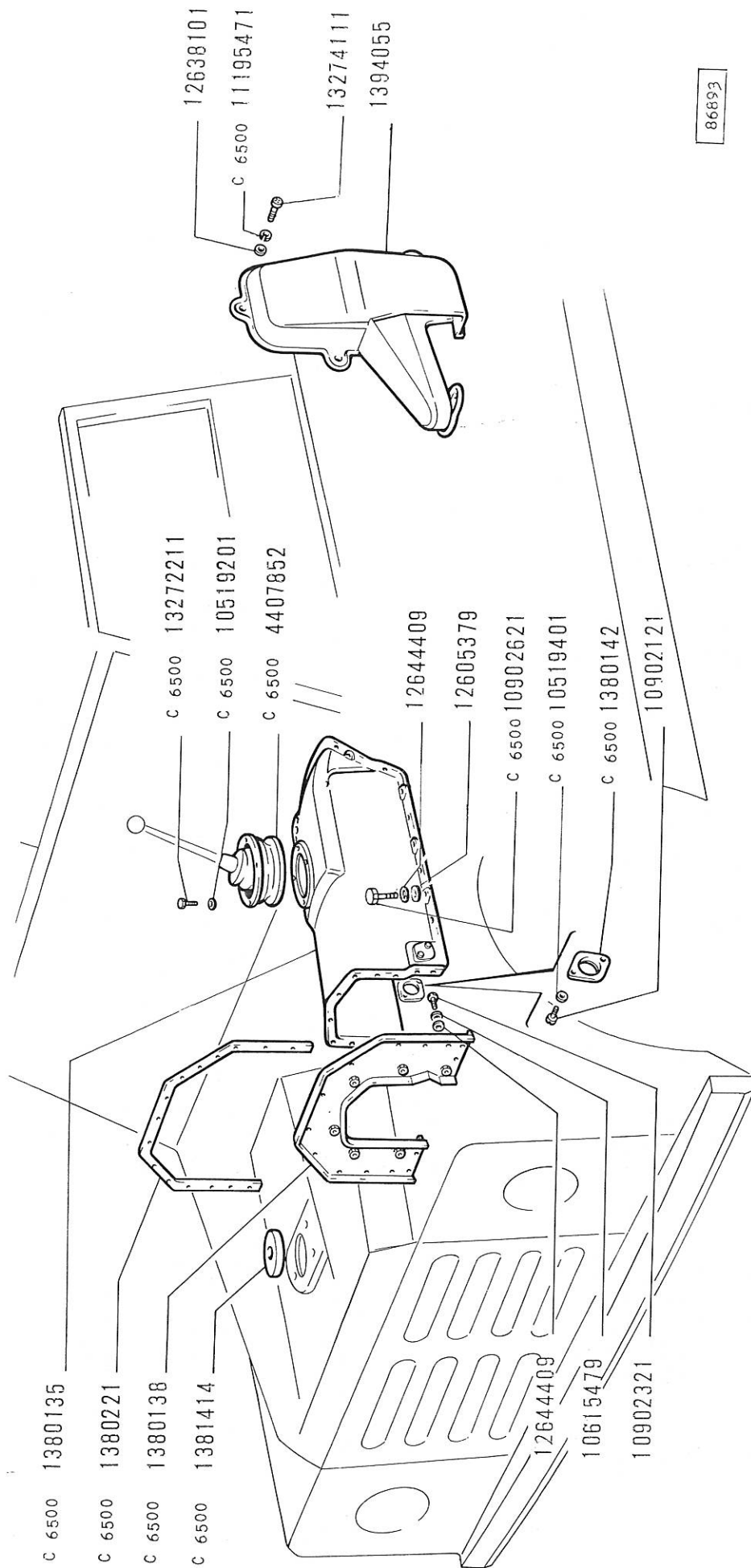
GRADO LOGISTICO

MODIF.	N.ORDINAZ.	N.U.C.	Q.	DENOMINAZIONE	N.SUBFORNITORE	COD	P.M. O.L. O.M. ORME STAB				NOTE
							1	2	3	4	
D 7396	1377908	2510-15-063-5910	1	GRIGLIA							
C 6500	1377912	5310-15-006-1941	8	STAFFETTA			A	B	B	B	
C 6500	1379591	5310-15-006-1940	4	STAFFETTA							
	1379757	5340-15-063-6473		STAFFA INF.							
C 6500	1384857	2510-15-006-4249	1	GRIGLIA RADIATORE COMPL.			A	B	B	B	
	1388817	9905-15-006-2944	1	SIGLA DITTA ANT.			A	B	B	B	
C 6500	4112977	5340-15-005-5165	12	BLOCCHETTO FISSAG- GIO			A	B	B	B	
	4380549	5340-15-063-5946	2	TASSELLO ELASTICO							
C 7396	4408881	2930-15-005-2968	2	GRIGLIA			A	A	B	B	
D 6500	4423332	2930-15-007-9310	1	GRIGLIA RADIATORE							
	10902218	5305-15-005-3936	6	VITE			A	A	B	B	
	12644409	5310-15-005-5036	6	ROSETTA PIANA			A	B	B	B	
	14183376	5310-15-005-2868	2	FERMAGLIO			A	B	B	B	
D 6500	14573280	5340-15-007-9705	8	MOLLETTA							
C 6500	17670101	5305-15-005-2838	12	VITE			A	B	B	B	

AR/76 MOT-40-2310-0033-14-00B000
 SGR. 70303 RIPARI
 VALE PER TUTTI I MOD.BASE

02-1986

1



86893

FR 70303
 MODIF ATTUAZIONE
 6500 VEIT 12554

NORME DI RICAMBIO

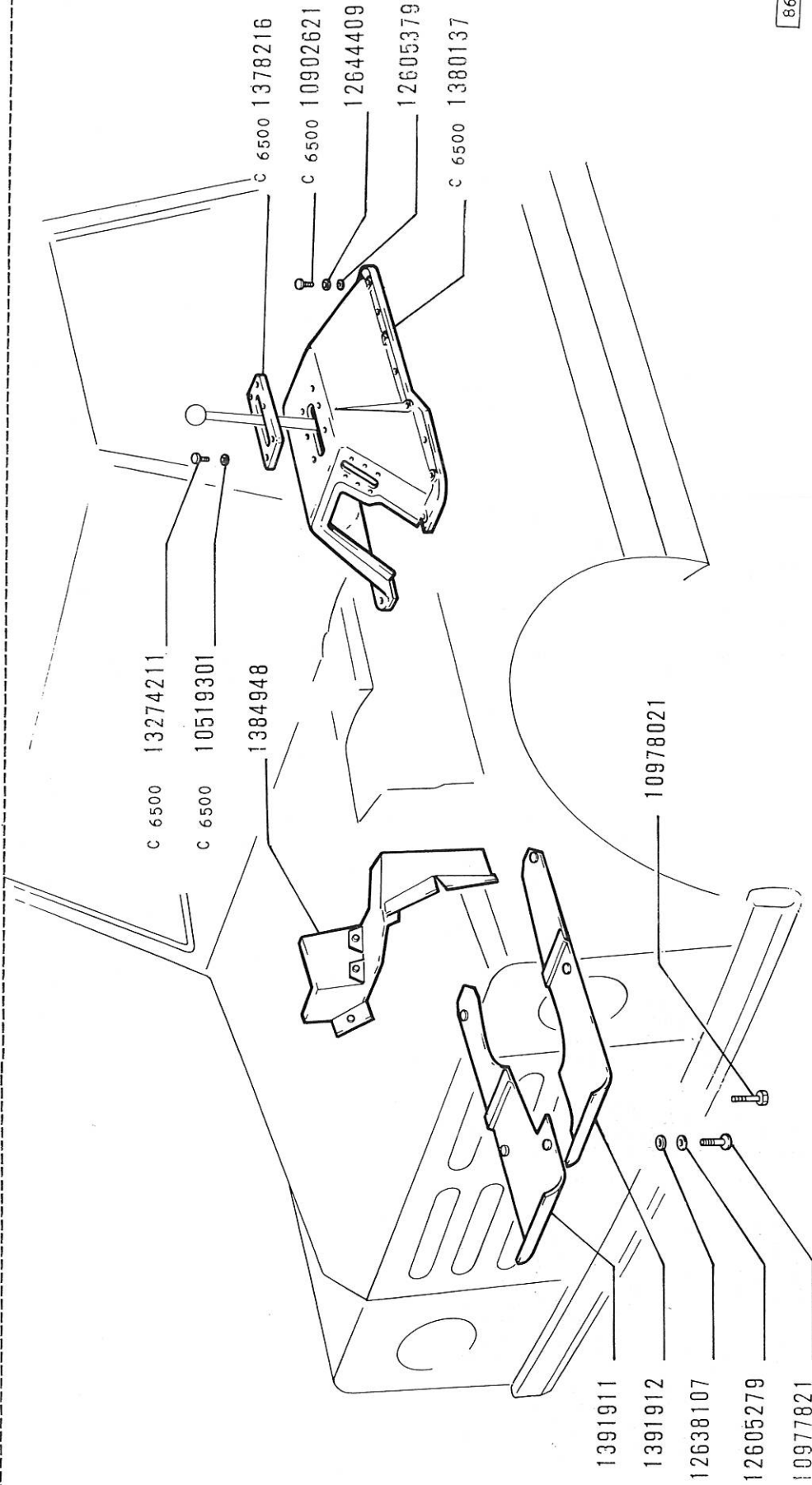
GRADO LOGISTICO

MODIF.	N. ORDINAZ.	N.U.C.	Q.	DENOMINAZIONE	N.SUBFORNITORE	COD	P.M. O.L. O.M. ORME STAB				NOTE	
							1	2	3	4		
C 6500	1378216	3010-15-005-1792	1	GUARNIZIONE TENUTA								
C 6500	1380090	2540-15-005-1749	1	RIPARO ANT.			A	B	B	B		
C 6500	1380100	2540-15-005-1746	1	RIPARO POST.			A	A	A	A		
C 6500	1380135	2540-15-005-1757	1	RIPARO								
C 6500	1380137	2540-15-005-1758	1	RIPARO			A	A	A	B		
C 6500	1380138	2540-15-005-1747	1	RIPARO ANT.			A	A	A	B		
C 6500	1380142	5330-15-005-1733	1	TAPPO			A	B	B	B		
C 6500	1380221	5330-15-006-4065	1	PROFILATO GOMMA			A	A	B	B		
C 6500	1380275	2540-15-005-1743	1	RIPARO			A	A	B	B		
C 6500	1381414	2510-15-005-1791	4	OPERCHIO			A	A	B	B		
C 6500	1384948	2540-15-006-4250	1	RIPARO COMPL.								
C 6500	1391911	2510-15-005-2953	1	RIPARO			A	A	A	B		
C 6500	1391912	2510-15-005-2954	1	RIPARO			A	A	A	B		
C 6500	1392073	2540-15-005-1819	1	RIPARO CENTR.			A	A	A	B		
C 6500	1394055	3020-15-065-3753	1	RIPARO			A	A	A	B		
D 6500	4397634	2540-15-007-9057	1	RIPARO CENTR.COMPL.								
C 6500	4407852	5315-15-005-2848	1	CUFFIA			A	B	B	B		
D 6500	4424979	9330-15-007-9419	4	OPERCHIO								
D 6500	4425490	2540-15-007-9076	1	RIPARO ANT.COMPL.								
D 6500	4434475	3020-15-007-9094	1	RIPARO								
D 6500	4434479	3020-15-007-9095	1	RIPARO								
D 6500	4434483	5340-15-007-9702	1	OPERCHIO								
D 6500	4434488	2510-15-007-9096	1	RIPARO ANT.								
D 6500	4434490	5330-15-007-9659	1	GUARNIZIONE TENUTA								
D 6500	4434491	5330-15-007-9660	1	GUARNIZIONE TENUTA								
D 6500	4434493	5330-15-007-9661	1	ANT.								
D 6500	4434494	5330-15-007-9473	1	GUARNIZIONE TENUTA								
D 6500	4434495	5340-15-007-9701	1	OPERCHIO								
D 6500	4434496	5330-15-007-9472	1	GUARNIZIONE TENUTA								
D 6500	4434497		1	CUFFIA								
D 6500	4453223	2520-15-007-9515	1	CUFFIA								
D 6500	4453224	2520-15-007-9516	1	CUFFIA								
D 6500	4453225	5330-15-007-9469	1	PIASTRINA								
C 6500	10516871	5310-15-005-4001	4	ROSETTA SICUREZZA			A	B	B	B		
C 6500	10519201	5310-15-031-2910	4	ROSETTA PIANA			A	B	B	B		
C 6500	10519301	5310-15-031-2292	6	ROSETTA PIANA			A	B	B	B		
D 6500	10519301		4	ROSETTA PIANA								
C 6500	10519401	5310-15-031-2290	7	ROSETTA PIANA			A	B	B	B		
D 6500	10519401		33	ROSETTA PIANA								
D 6500	10615479	5310-15-005-3695	6	ROSETTA SICUREZZA			A	B	B	B		
D 6500	10902021	5305-15-051-2994	11	VITE			A	B	B	B		

AR/76 MOT-40-2310-0033-14-00B000
SGR. 70303 RIPARI
VALE PER TUTTI I MOD. BASE

02-1986

2

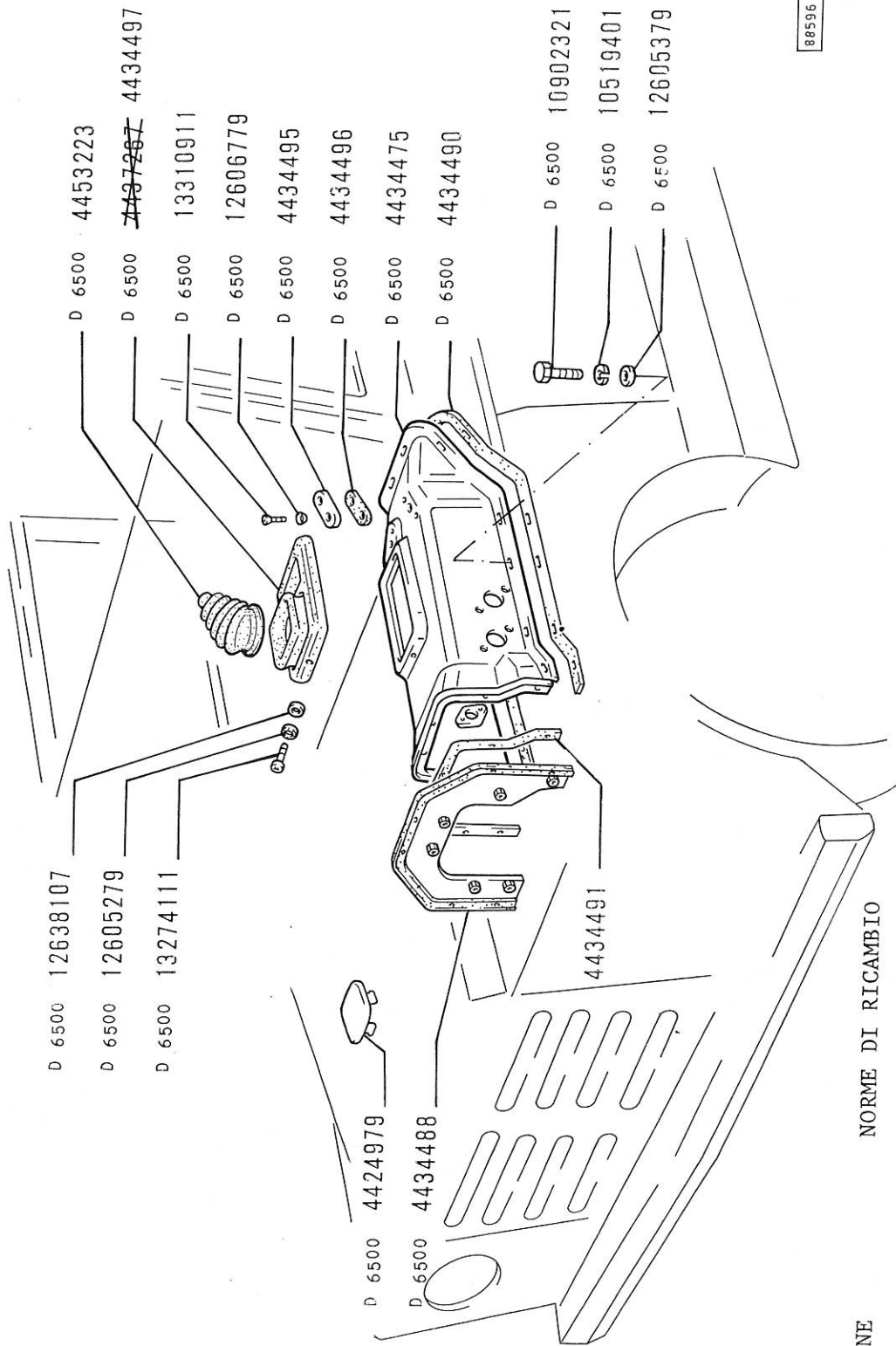


86894

FR 70303
MODIF ATTUAZIONE
6500 VETT 12554
NORME DI RICAMBIO

GRADO LOGISTICO

MODIF.	N. ORDINAZ.	N.U.C.	Q.	DENOMINAZIONE	N. SUBFORNITORE	COD	GRADO LOGISTICO				NOTE
							1	2	3	4	
D	6500	5305-15-051-2995	7	VITE			A	B	B	B	
		10902121	4	VITE			A	B	B	B	
D	6500	10902321	6	VITE			A	B	B	B	
C	6500	10902621	29	VITE			A	B	B	B	
		10977821	30	VITE			A	B	B	B	
D	6500	10978021	5	VITE			A	B	B	B	
C	6500	11195471	2	VITE			A	B	B	B	
		12605279	4	ROSETTA PIANA			A	B	B	B	
D	6500	12605279	7	ROSETTA PIANA			A	B	B	B	
		12605379	6	ROSETTA SICUREZZA			A	B	B	B	
D	6500	12605379	46	ROSETTA SICUREZZA			A	B	B	B	
D	6500	12606779	2	ROSETTA SICUREZZA			A	B	B	B	
		12638107	5	ROSETTA PIANA							
D	6500	12638107	6	ROSETTA PIANA							
		12638601	4	ROSETTA PIANA							
C	6500	12644409	36	ROSETTA PIANA			A	B	B	B	
		13272211	4	VITE			A	B	B	B	
D	6500	13274111	4	VITE			A	B	B	B	
		13274111	12	VITE							
C	6500	13274211	6	VITE			A	B	B	B	
D	6500	13310911	2	VITE			A	B	B	B	
		15970521	4	VITE			A	B	B	B	



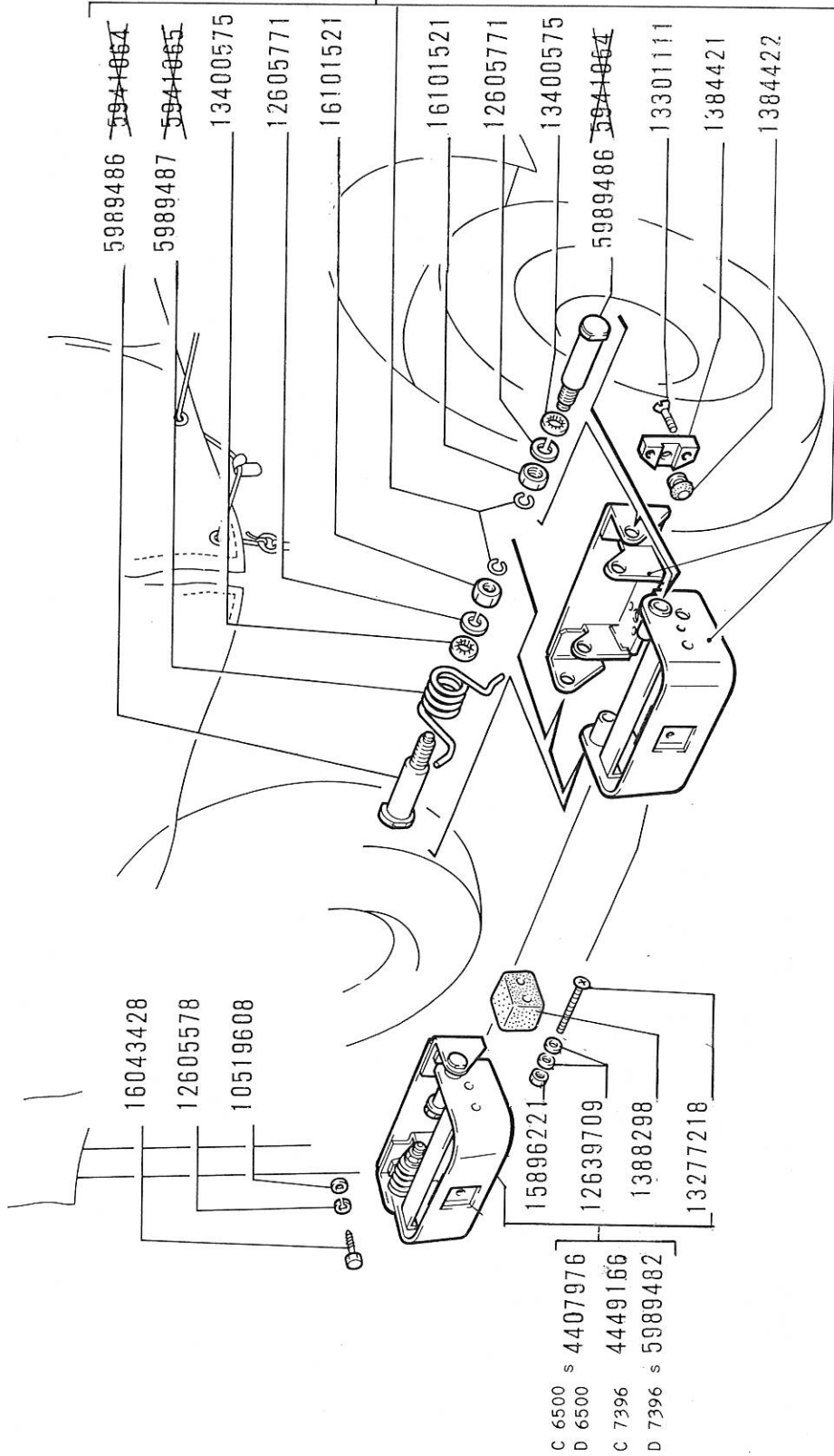
88596

FR 70303
MODIF ATTUAZIONE
6500 VETT 12554

NORME DI RICAMBIO

AR/76 MOT-40-2310-0033-14-00B000
 SGR. 70307 PARAAUTI POSTERIORE
 VALE PER TUTTI I MOD. BASE

02-1986



C 7396 d 4407975
 D 7396 g 5989481

C 6500 s 4407976
 D 6500
 C 7396 4449166
 D 7396 s 5989482

FR 70307
 MODIF ATTUAZIONE
 6500 VETT 12554
 7396 5-1981

NORME DI RICAMBIO

87007

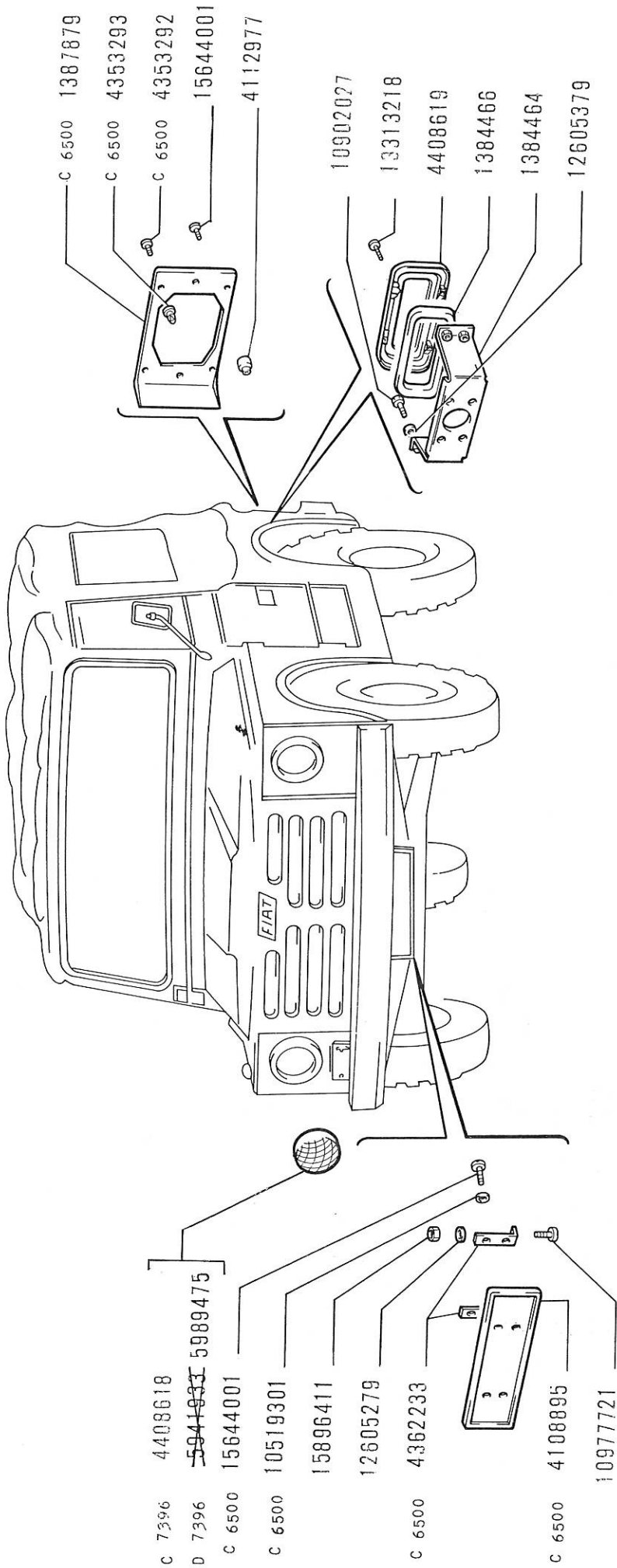
GRADO LOGISTICO

MODIF.	N. ORDINAZ.	N.U.C.	Q.	DENOMINAZIONE	N.SUBFORNITORE	COD	P.M. O.L. O.M. ORME STAB				NOTE
							1	2	3	4	
	1384421	2540-15-065-4228	4	SCONTRINO							
	1384422	5340-15-005-5194	4	TAMPONE GOMMA			A	B	B	B	B
	1388298	5340-15-005-5195	1	TAMPONE GOMMA			A	B	B	B	B
C 7396	4407975	2540-15-006-4260	1	PARAURTI D			A	A	B	B	B
C 6500	4407976	2540-15-006-4261	1	LAMA PARAURTI POST.S			A	A	B	B	B
D 6500	4449166	2540-15-007-9404	1	PARAURTI POST.S							
C 7396											
D 7396	5989481	2540-15-065-4250	1	PARAURTI COMPL.D							
D 7396	5989482	2540-15-065-4251	1	PARAURTI COMPL.S							
	5989486		4	PERNO							
	5989487		2	MOLLA							
	10519608	5310-15-006-5976	8	ROSETTA PIANA			A	B	B	B	B
	12605578	5310-15-005-2851	8	ROSETTA SICUREZZA			A	B	B	B	B
	12605771	5310-15-005-2854	4	ROSETTA SICUREZZA			A	B	B	B	B
	12639709	5310-15-005-3908	4	ROSETTA PIANA			A	A	B	B	B
	13277218	5305-15-005-4425	2	VITE			A	B	B	B	B
	13301111	5305-15-051-3072	8	VITE			A	B	B	B	B
	13400575	5365-15-005-2828	4	ANELLO SICUREZZA			A	B	B	B	B
	15896221	5310-15-051-3107	2	DADO			A	B	B	B	B
	16043428	5305-15-005-3939	8	VITE			A	B	B	B	B
	16101521	5310-15-007-9774	4	DADO			A	A	B	B	B

AR/76 MOT-40-2310-0033-14-00B000
 SCR. 70401 INSTALLAZIONE FARI, FANALI E TARGA
 VALE PER TUTTI I MOD. BASE

02-1986

1



86892

FR 70401
 MODIF ATTUAZIONE
 6500 VETT 12554-
 7396 5-1981

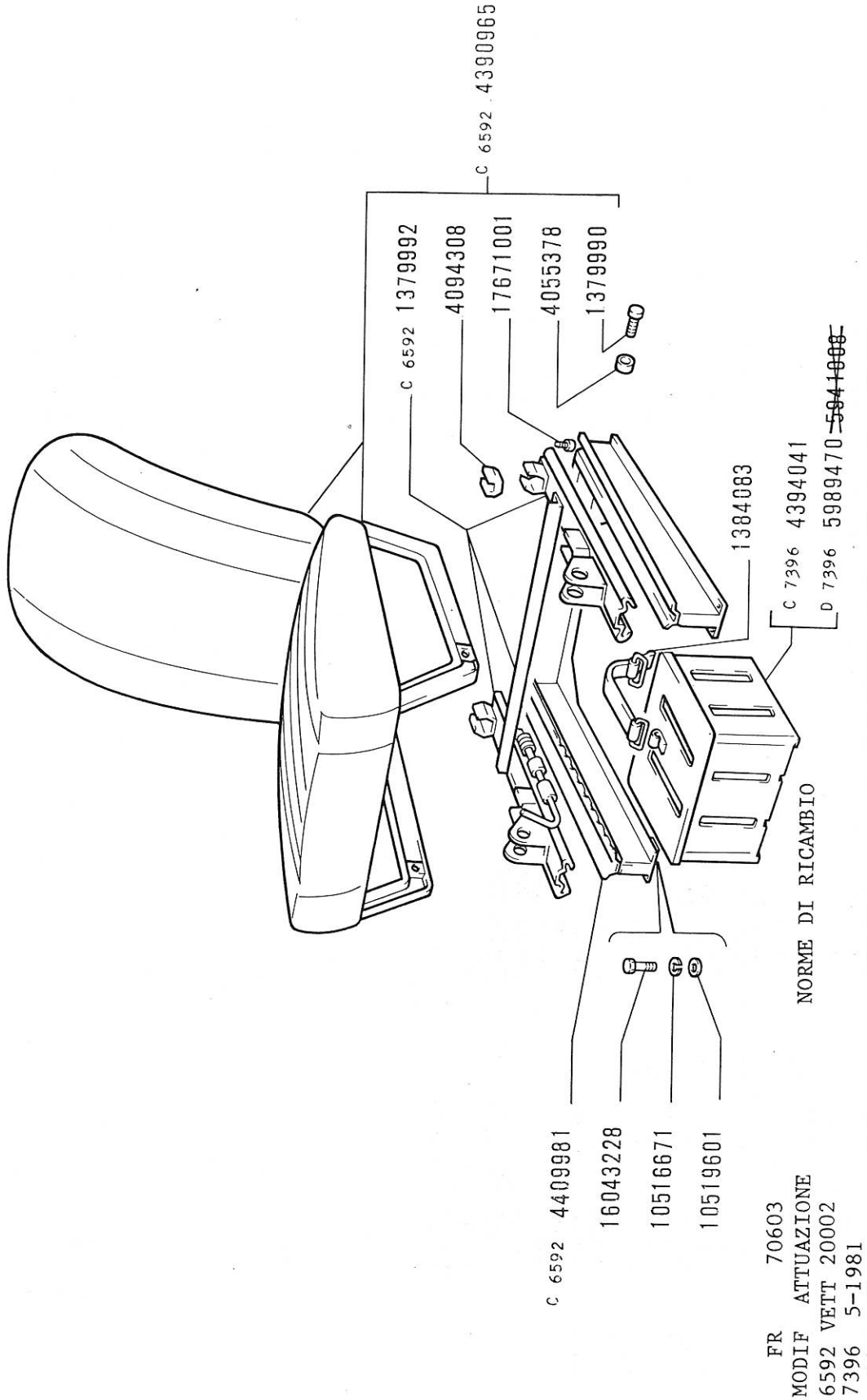
NORME DI RICAMBIO

GRADO LOGISTICO

MODIF.	N. ORDINAZ.	N. U. C.	Q.	DENOMINAZIONE	N. SUBFORNITORE	COD	P. M. O. I. L. O. M. ORME STAB				NOTE
							1	2	3	4	
	1384464	2340-15-005-1756	2	SEDE FARO POST.			A	A	B		
	1384466	5330-15-005-1732	2	GUARNIZIONE TENUTA			B	B	B		
C 6500	1387879	2310-15-005-2803	1	CORNICE			A	A	B		
C 6500	4108895	5330-15-006-4076	1	PORTATARGA			A	A	B		
	4112977	5340-15-005-5165	6	BLOCCHETTO FISSAG- GIO			A	A	B		
C 6500	4353292	5340-15-007-3829	2	BOCCOLA GOMMA							
C 6500	4353293	5340-15-007-3830	2	BOTTONE GOMMA			A	A	B		
C 6500	4362233	5340-15-005-1900	2	STAFFA			A	A	B		
C 7396	4408618	2920-15-005-2889	2	GRIGLIA			A	B	B		
	4408619	5340-15-006-4295	2	CORNICE			A	B	B		
D 6500	4443473	2920-15-007-9327	2	CORNICE			A	B	B		
D 6500	4443476	2920-15-007-9328	2	CONTENTITORE							
	4443476			PER FANALI RETRONEBBIA							
D 6500	4443479	5330-15-007-9598	2	GUARNIZIONE TENUTA							
	4443479			PER FANALI RETRONEBBIA							
D 6500	4443488	2340-15-065-3759	1	PORTATARGA ANT.							
D 7396	5989475		2	CORNICE							
C 6500	10519301	5310-15-051-2292	4	ROSETTA PIANA			A	B	B		
D 6500	10519301	5310-15-051-2292	4	ROSETTA PIANA			A	B	B		
	10902027	5305-15-005-3943	16	VITE							
	10977721	5305-15-005-4438	2	VITE			A	A	B		
	12605279	5310-15-005-2853	2	ROSETTA SICUREZZA			A	A	B		
D 6500	12605279	5310-15-005-2853	10	ROSETTA SICUREZZA							
	12605379	5310-15-001-1347	16	ROSETTA SICUREZZA			A	B	B		
D 6500	13274011	5305-15-007-9737	4	VITE							
	13313218	5305-15-005-2832	16	VITE			B	B	B		
	15644001		6	VITE							
C 6500	15644001		4	VITE							
	15896411	5310-15-051-3129	2	DADO			A	A	B		
D 6500	15896411	5310-15-051-3129	4	DADO							

AR/76 MOT-40-2310-0033-14-00B000
SGR. 70603 SEDILE CONDUTTORE
VALE PER TUTTI I MOD.BASE

02-1986 1



86929

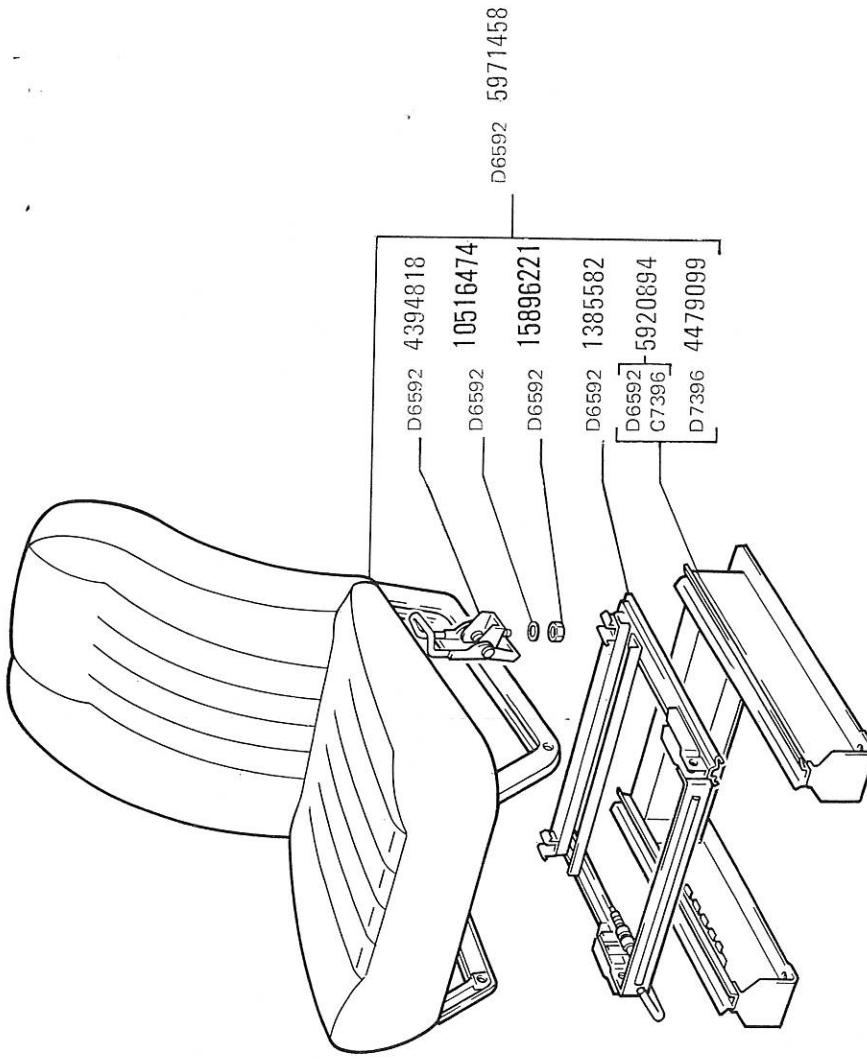
GRADO LOGISTICO

MODIF.	N. ORDINAZ.	N.U.C.	Q.	DENOMINAZIONE	N. SUBFORNITORE	COD	GRADO LOGISTICO				NOTE
							P.M.	O.L.	O.M.	ORME STAB	
							1	2	3	4	
	1379990	5315-15-005-1943	2	PERNO			A	A	B	B	
C 6592	1379992	2510-15-005-1834	1	TELAINO			A	A	A	B	
	1384083	2540-15-005-2881	1	CINGHIA FISSAGGIO			A	B	B	B	
D 6592	1385582	2540-15-008-5416	1	TELAINO							
	4053378	5365-15-005-5167	2	DISTANZIALE			A	A	A	B	
	4094308	5340-15-005-2814	2	TAMPONE GOMMA			B	B	B	B	
C 6592	4390965	2540-15-005-2815	1	SEDILE			A	A	B	B	
C 7396	4394041	2510-15-005-2944	1	CONTENITORE COMPL.			A	A	A	B	
D 6592	4394818	5340-15-063-5947	1	DISPOSITIVO ARRESTO			A	A	A	B	
C 6592	4409981	2510-15-005-2945	1	SUPPORTO							
D 7396	4479099	2540-15-065-3764	1	BASE			A	A	A	B	
D 6592	5920894	2540-15-008-4597	1	SUPPORTO							
C 7396	5920894			PER SEDILE							
D 6592	5971458	2540-15-065-3771	1	SEDILE							
	5971458			NON RIVESTITO							
D 7396	5989470		1	CONTENITORE							
D 6592	10516474		1	ROSETTA SICUREZZA							
	10516671	5310-15-006-1929	6	ROSETTA SICUREZZA			A	B	B	B	
	10519601	5310-15-051-2911	6	ROSETTA SICUREZZA			A	B	B	B	
D 6592	15896221	5310-15-051-3107	1	DADO							
	16043228	5305-15-005-4453	6	VITE			A	A	A	B	
	17671001	5305-15-005-2839	2	VITE			A	B	B	B	

AR/76 MOT-40-2310-0033-14-00B000
SGR. 70603 SEDILE CONDUTTORE
VALE PER TUTTI I MOD. BASE

02-1986

2



FR 70603
MODIF ATTUAZIONE
6592 VETT 20002
7396 5-1981

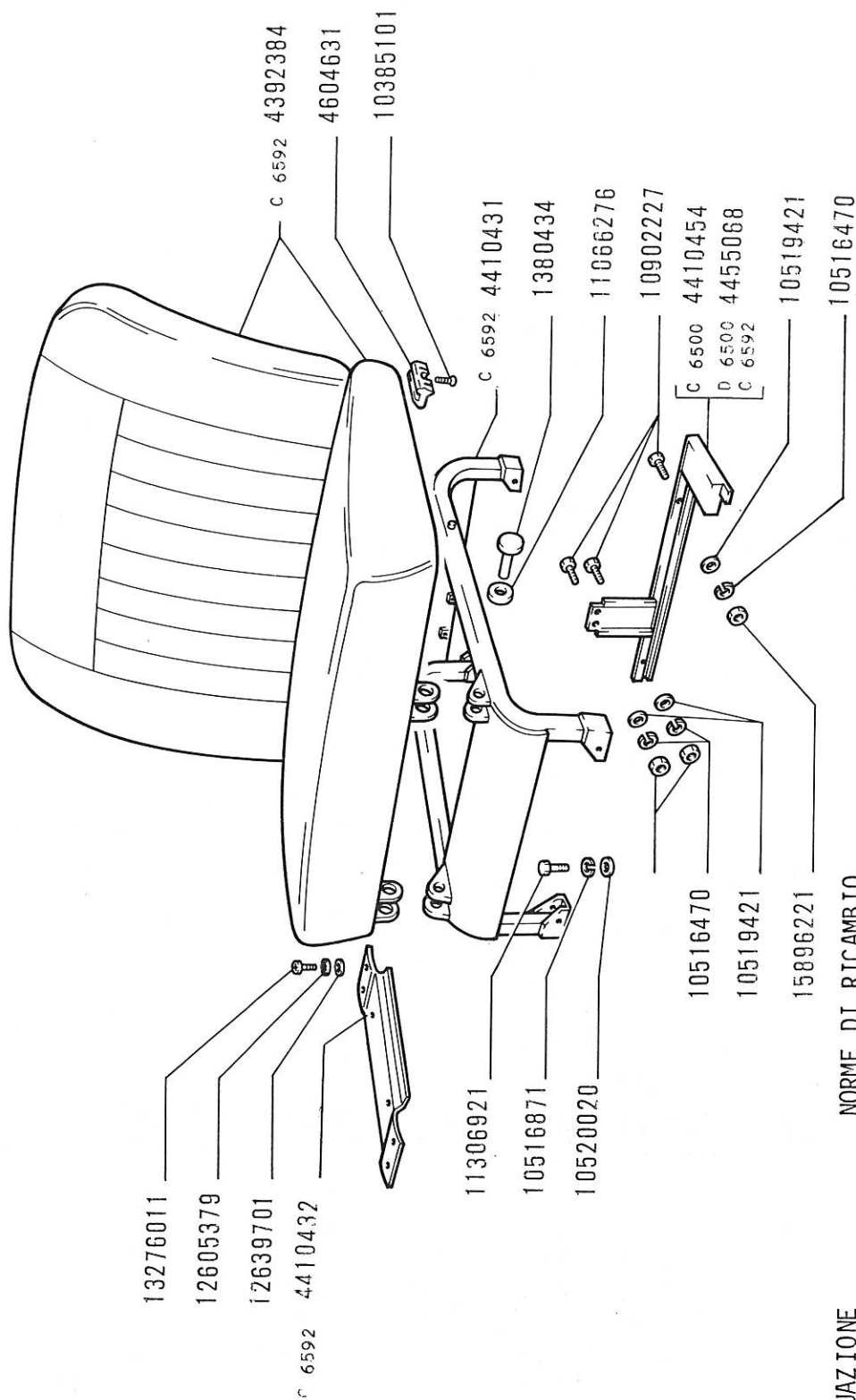
NORME DI RICAMBIO

91024

AR/76 MOT-40-2310-0033-14-008.000
 SGR. 70604 SEDILE A LATO DEL CONDUTTORE
 VALE PER TUTTI I MOD.BASE

02-1986

1



MODIF ATTUAZIONE
 6500 VETT 12554
 6592 VETT 20002
 7396 5-1981

NORME DI RICAMBIO

86930

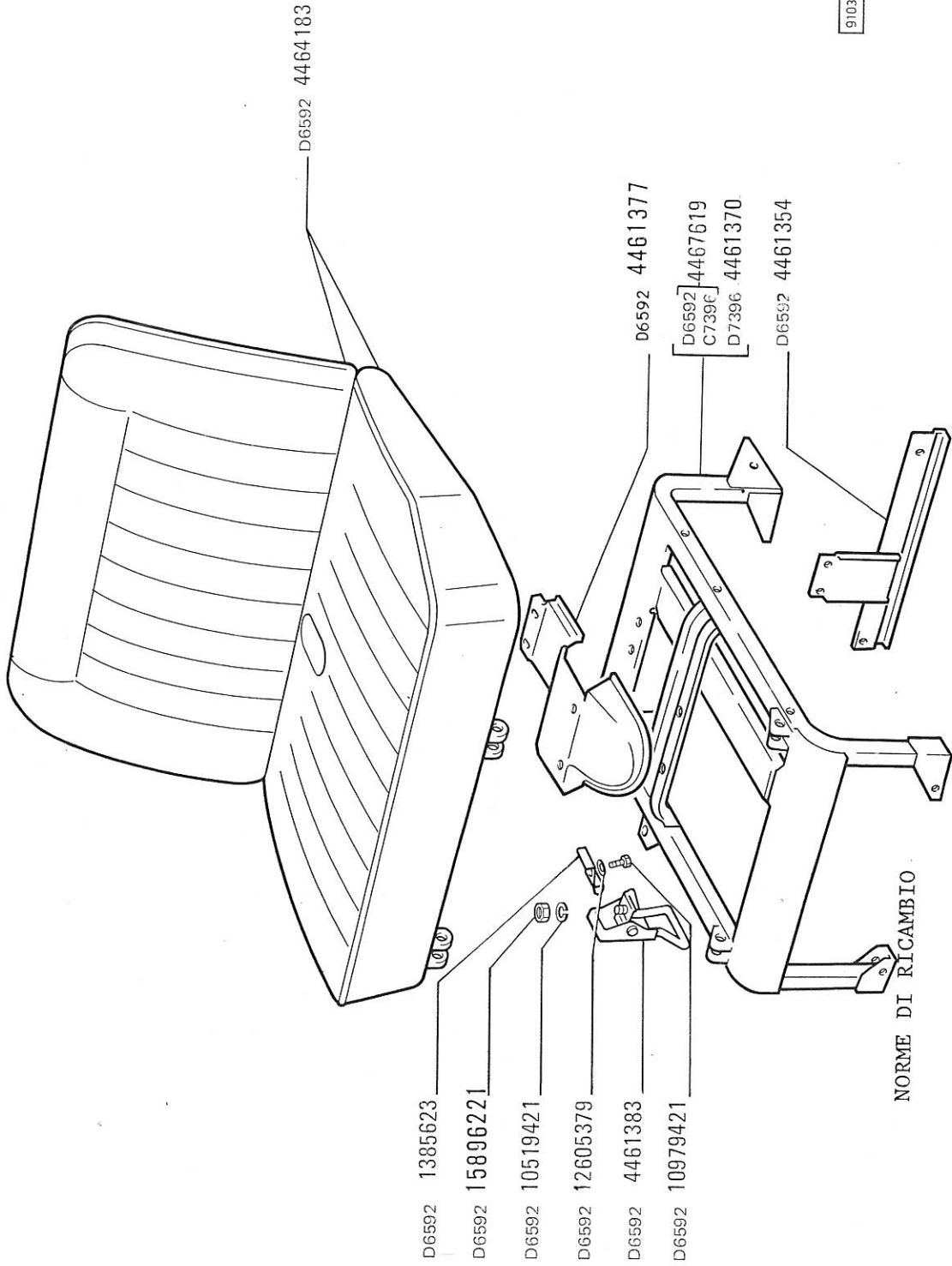
GRADO LOGISTICO

MODIF.	N.ORDINAZ.	N.U.C.	Q.	DENOMINAZIONE	N.SUBFORNITORE	COD	P.M. O.L. O.M. ORME STAB				NOTE
							1	2	3	4	
	1380434	5315-15-005-1939	2	PERNO			A	A	B	B	
D 6592	1385623	2540-15-065-3752	1	PONTICELLO							
C 6592	4392384	2540-15-005-2816	1	SEDILE COMPL.			A	A	A	B	
C 6592	4410431	2510-15-005-2902	1	INTELALATURA					A	B	
C 6592	4410432	2540-15-008-5431	1	RIPARO							
C 6500	4410454	2510-15-005-2979	1	RIPARO					A	A	B
C 6592	4455068	2910-15-007-9337	1	RIPARO							
D 6592	4461354	2910-15-065-4233	1	RIPARO							
D 7396	4461370	2540-15-065-3760	1	BASE							
D 6592	4461377	2910-15-065-4234	1	RIPARO							
D 6592	4461383	2510-15-065-3761	1	DISPOSITIVO ARRESTO							
D 6592	4464183	2540-15-065-3762	1	SEDILE							
D 6592	4464183			NON RIVESTITO							
D 6592	4467619	2540-15-008-5427	1	INTELALATURA							
C 7396	4604631	2540-15-005-2967	2	TASSELLO ELASTICO			B	B	B	B	
	10385101	5305-15-006-5978	4	VITE			A	B	B	B	
	10516470	5310-15-051-2837	4	ROSETTA SICUREZZA				A	B	B	
	10516871	5310-15-005-4001	4	ROSETTA SICUREZZA				A	B	B	
	10519421	5310-15-005-3910	4	ROSETTA PIANA				A	B	B	
D 6592	10519421		1	ROSETTA PIANA							
	10520020	5310-15-005-3589	4	ROSETTA PIANA				A	B	B	
	10902227	5305-15-005-4440	4	VITE				A	B	B	
D 6592	10979421	5305-15-031-2982	1	VITE							
	11066276	5365-15-005-2827	2	ANELLO SICUREZZA			A	B	B	B	
	11306921	5306-15-031-2343	4	VITE							
	12605379	5310-15-001-1347	4	ROSETTA PIANA				A	B	B	
D 6592	12605379		1	ROSETTA SICUREZZA							
	12639701	5310-15-051-2769	4	ROSETTA PIANA				A	B	B	
	13276011	5305-15-005-3959	4	VITE				A	B	B	
D 6592	15896211	5310-15-051-3104	1	DADO							
	15896221	5310-15-051-3107	4	DADO				A	B	B	

AR/76 MOT-40-2310-0033-14-00B000
SGR. 70604 SEDILE A LATO DEL CONDUTTORE
VALE PER TUTTI I MOD.BASE

02-1986

2



FR 70604
MODIF ATTUAZIONE
6500 VETT 12554
6592 VETT 20002
7396 5-1981

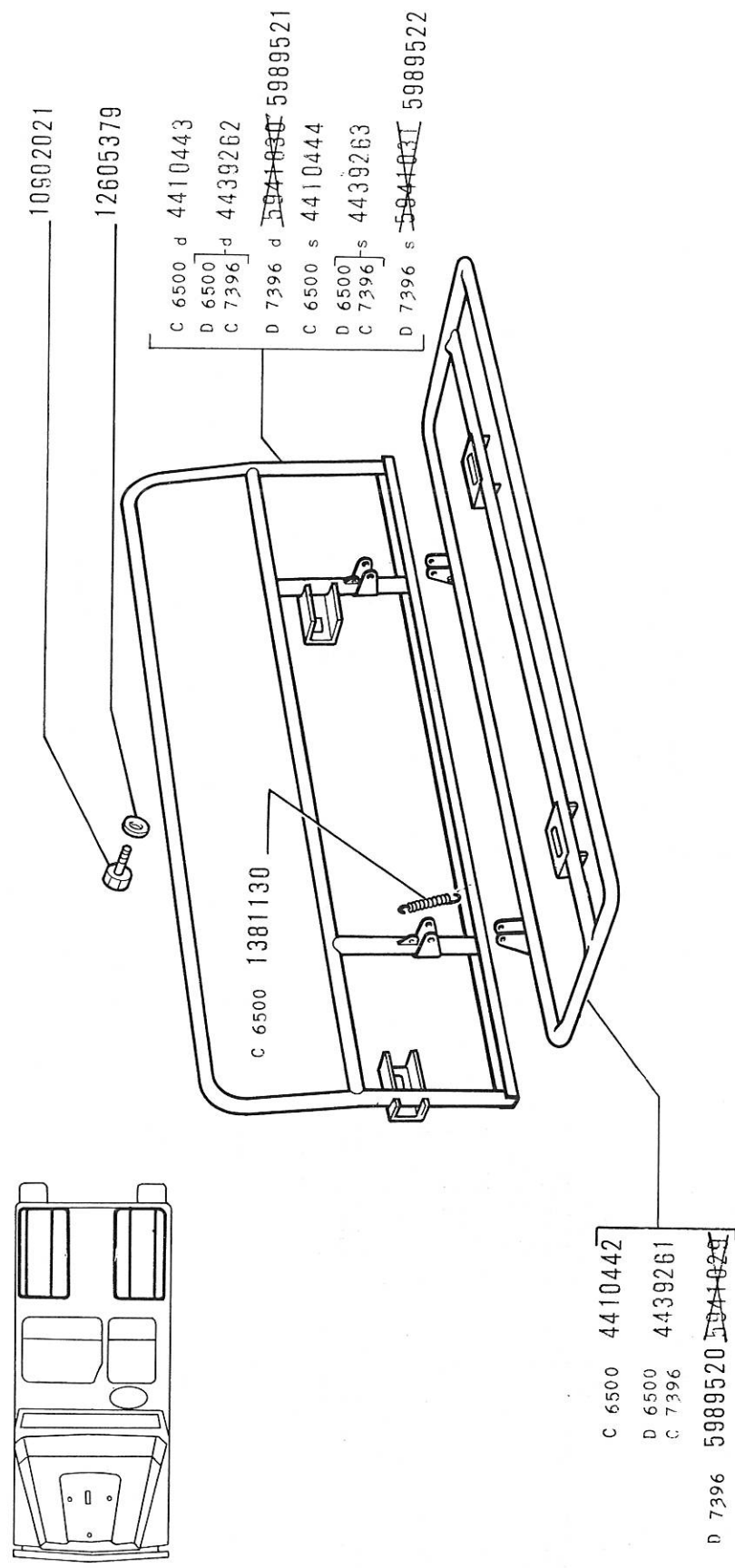
NORME DI RICAMBIO

91034

AR/76 MOT-40-2310-0033-14-00B000
 SGR.: 70613 SEDILE POSTERIORE
 VALE PER TUTTI I MOD.BASE

02-1986

1



MODIF ATTUAZIONE
 6500 VETT 12554
 7396 5-1981

NORME DI RICAMBIO

84757

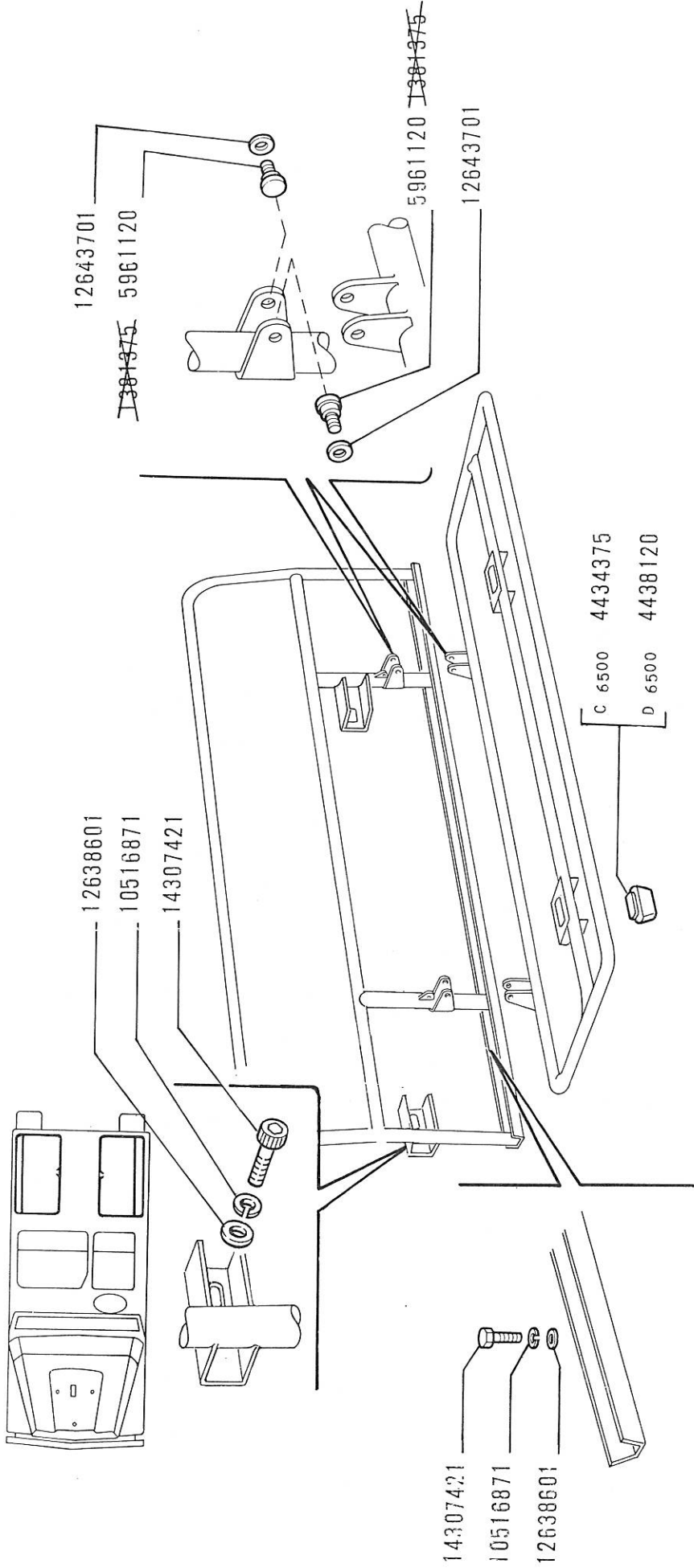
GRADO LOGISTICO

MODIF.	N.ORDINAZ.	N.U.C.	Q.	DENOMINAZIONE	N.SUBFORNITORE	COD	P.M. O.L. O.M. ORME STAB				NOTE
							1	2	3	4	
C 6500	1381130	5360-15-005-1736	4	MOLLA			A	B	B	B	
C 6500	1390594	2510-15-005-1808	2	CINGHIA FISSAGGIO			B	B	B	B	
C 6500	4410440	2540-15-006-4296	2	CUSCINO			A	B	B	B	
C 6500	4410441	2540-15-005-2884	2	SCHIENALE			A	B	B	B	
C 6500	4410442	2510-15-007-0219	2	OSSATURA				A	A	B	
C 6500	4410443	2510-15-005-2901	1	OSSATURA D				A	A	B	
C 6500	4410444	2510-15-005-2899	1	OSSATURA S				A	A	B	
C 6500	4434375	5340-15-007-9518	4	TASSELLO ELASTICO				A	A	B	
D 6500	4438120	5340-15-007-9517	4	TASSELLO ELASTICO							
D 6500	4439261	2510-15-007-9109	2	OSSATURA							
C 7396											
D 6500	4439262	2510-15-007-9110	1	OSSATURA D							
C 7396											
D 6500	4439263	2510-15-007-9111	1	OSSATURA S							
C 7396											
D 6500	5961120		4	PERNO							
D 6500	5989518	2540-15-065-3785	2	CUSCINO							
D 6500	5989519	2540-15-065-4265	2	SCHIENALE							
D 7396	5989520	2540-15-065-3778	2	OSSATURA							
	5989520			PER CUSCINO							
D 7396	5989521	2540-15-065-3779	1	OSSATURA D							
	5989521			PER SCHIENALE							
D 7396	5989522	2540-15-065-3780	1	OSSATURA S							
	5989522			PER SCHIENALE							
	10516871	5310-15-005-4001	8	ROSETTA SICUREZZA				A	B	B	
	10902021	5305-15-051-2994	16	VITE							
	12605379	5310-15-001-1347	16	ROSETTA SICUREZZA							
	12638601	5310-15-005-3586	8	ROSETTA PIANA				A	A	B	
	12643701	5310-15-005-3585	8	ROSETTA PIANA				A	B	B	
	14307421	5305-15-005-2820	8	VITE				A	A	B	

AR/76 MOT-40-2310-0033-14-00B000
SGR. 70613 SEDILE POSTERIORE
VALE PER TUTTI I MOD.BASE

02-1986

2



FR 70613
MODIF ATTUAZIONE
6500 VETT 12554
7396 5-1981

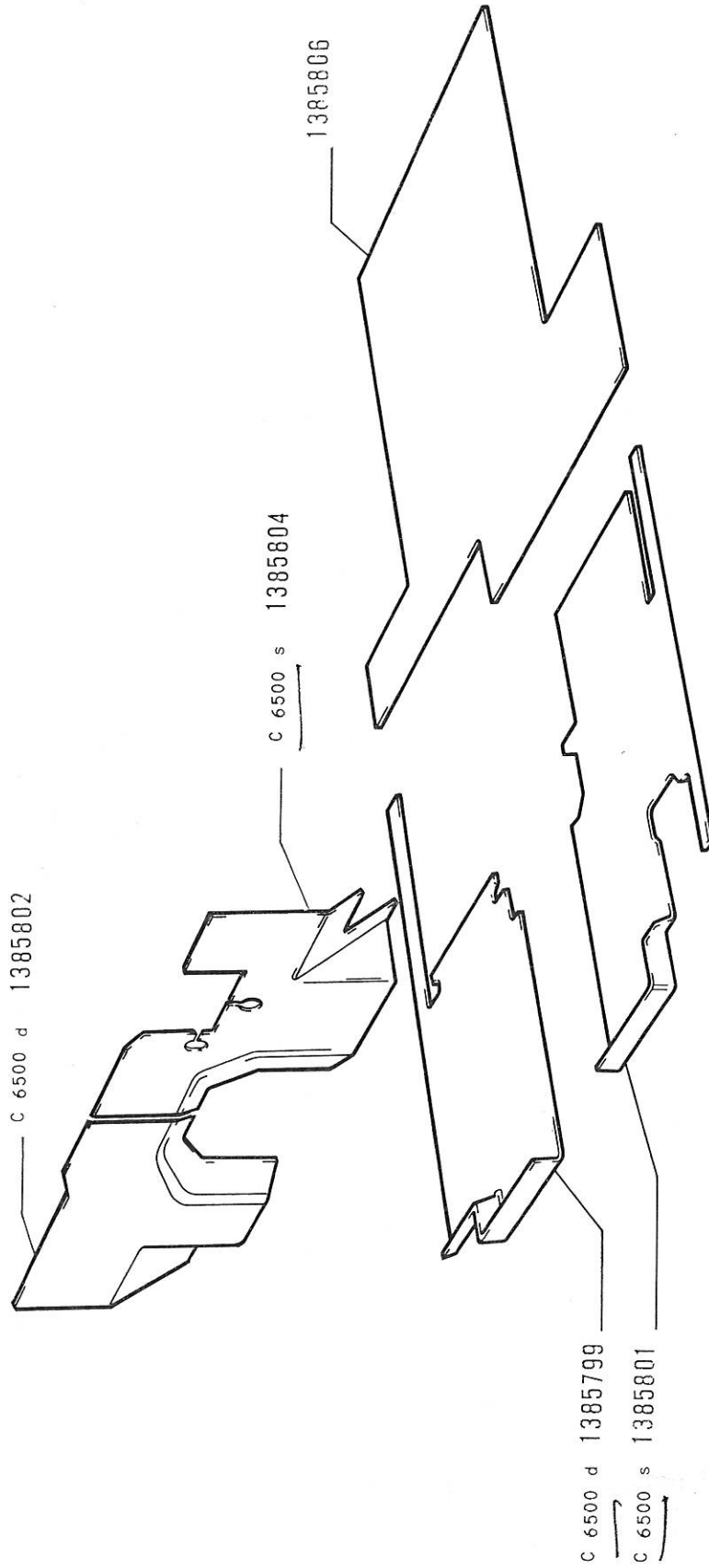
NORME DI RICAMBIO

84758

AR/76 MOT-40-2310-0033-14-00B000
SGR. 70621 TAPPETI
VALE PER TUTTI I MOD.BASE

02-1986

1



MODIF ATTUAZIONE
6500 VETT 12554

NORME DI RICAMBIO

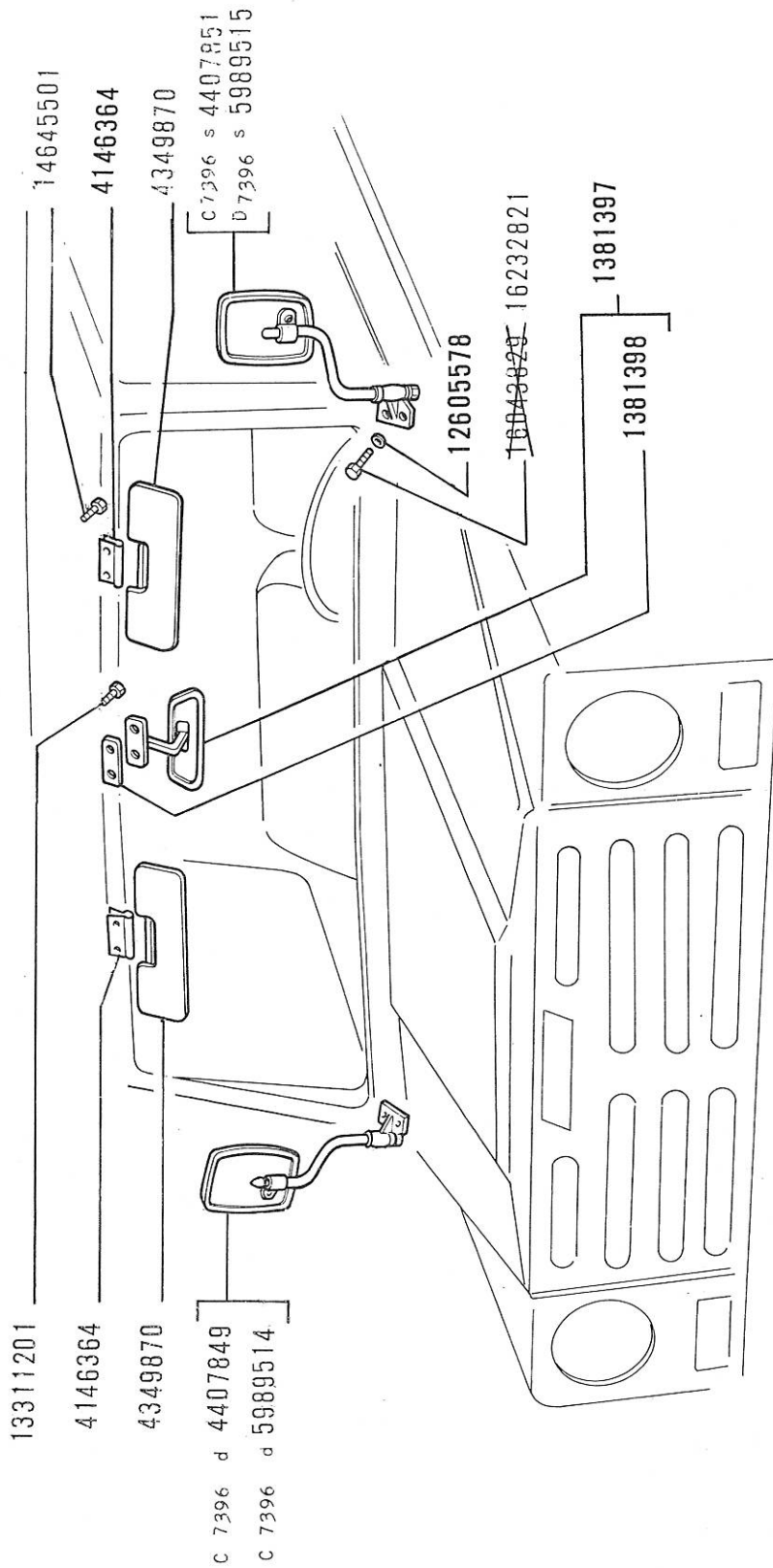
86963

GRADO LOGISTICO

MODIF.	N.ORDINAZ.	N.U.C.	Q.	DENOMINAZIONE	N.SUBFORNITORE	COD	GRADO LOGISTICO				NOTE
							P.M.	O.L.	O.M.	ORME STAB	
C 6500	1385799	2540-15-006-4068	1	TAPPETO ANT.D			A	B	B	B	
C 6500	1385801	2540-15-006-4069	1	TAPPETO ANT.S			A	B	B	B	
C 6500	1385802	2540-15-006-4070	1	TAPPETO D			A	B	B	B	
C 6500	1385804	2540-15-006-4072	1	TAPPETO S			A	B	B	B	
	1385806	2540-15-065-4229	1	TAPPETO POST.							
D 6500	4461247	2540-15-008-1001	1	TAPPETO ANT.D							
D 6500	4461248	2540-15-008-1000	1	TAPPETO ANT.S							
D 6500	4461249	2540-15-008-0999	1	TAPPETO D							
D 6500	4461250	2540-15-008-0998	1	TAPPETO S							

AR/76 MOT-40-2310-0033-14-00B000
SGR. 70625 ACCESSORI E GUARNIZIONI VARIE
VALE PER TUTTI I MOD. BASE

02-1986



84768

FR 70625
MODIF ATTUAZIONE
7396 5-1981

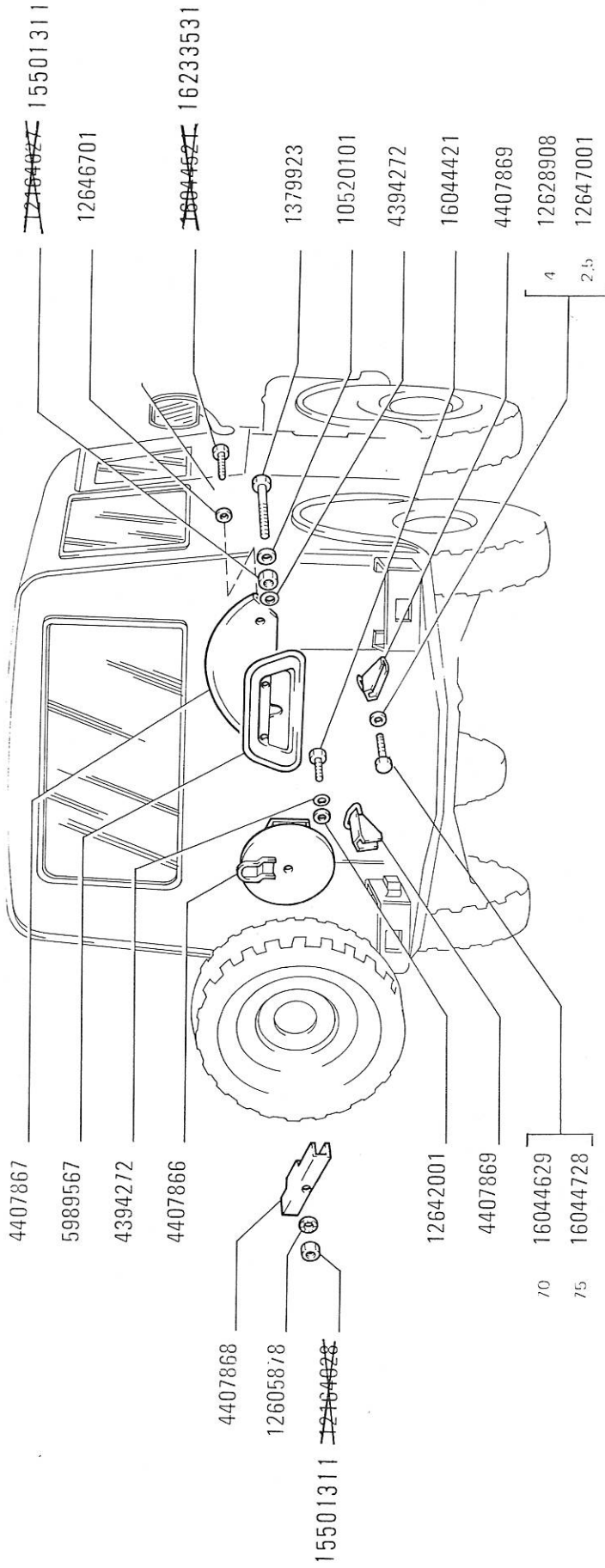
NORME DI RICAMBIO

GRADO LOGISTICO

MODIF.	N. ORD INAZ.	N.U.C.	Q.	DENOMINAZIONE	N. SUBFORNITORE	COD	GRADO LOGISTICO				NOTE
							1	2	3	4	
	1381397	2540-15-005-5105	1	SPECCHIO RETROVISORE			A	B	B	B	
	1381398	2540-15-006-1945	1	PIASTRINA			A	B	B	B	
	4146364	2540-15-005-6588	2	CERNIERA			A	A	A	B	
	4349870	2540-15-005-5088	2	RIPARO SOLE			A	A	B	B	
C 7396	4407849	2540-15-006-4294	1	SPECCHIO RETROVISORE COMPL.D			B	B	B	B	
C 7396	4407851	2540-15-006-1936	1	SPECCHIO RETROVISORE COMPL.S			B	B	B	B	
D 7396	5989514	2540-15-065-3783	1	SPECCHIO RETROVISORE D							
D 7396	5989515	2540-15-065-3784	1	SPECCHIO RETROVISORE S							
	12605578	5310-15-005-2851	4	ROSETTA SICUREZZA			B	B	B	B	
	13311201	5305-15-006-4316	2	VITE							
	15645501		4	VITE							
	16232821		4	VITE							

AR/76 MOT-40-2310-0033-14-00B000
 C6500 SGR. 70628 SISTEMAZIONE RUOTA DI SCORTA
 VALE PER TUTTI I MOD. BASE

02-1986



C6500 → VETT. 12553

86932

GRADO LOGISTICO

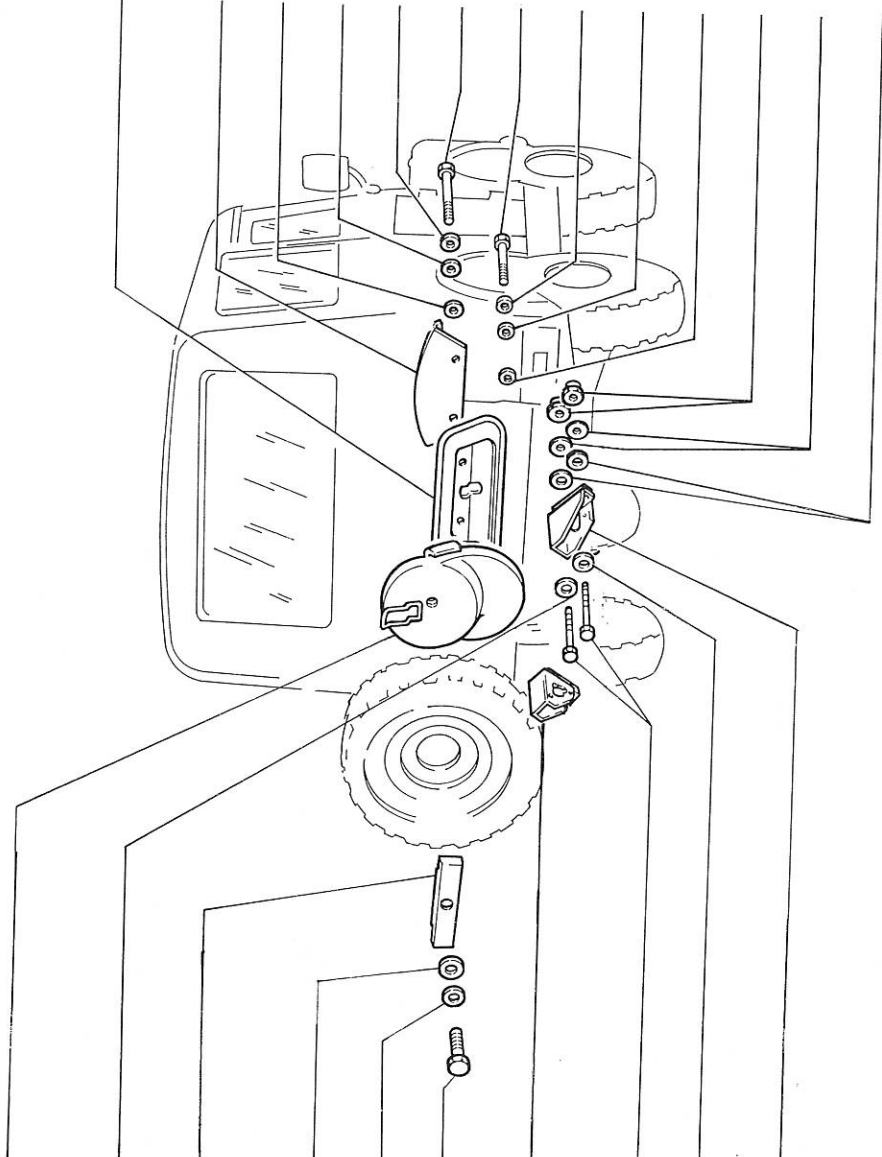
MODIF.	N. ORDINAZ.	N.U.C.	Q.	DENOMINAZIONE	N. SUBFORNITORE	COD	P.M. O.L. O.M. ORME STAB				NOTE
							1	2	3	4	
	1379923	5305-15-005-1902	1	VITE			A	A	B	B	
	4394272	5330-15-005-1849	3	ROSETTA TENUTA			A	B	B	B	
	4407866	2510-15-005-2892	1	SUPPORTO			A	A	A	B	
	4407867	2510-15-005-2893	1	PIASTRA			A	A	A	B	
	4407868	2540-15-005-2965	1	STAFFA			A	B	B	B	
	4407869	2510-15-005-2891	2	SUPPORTO INF.			A	A	A	B	
	5989567	2610-15-065-3781	1	PIASTRA			A	A	A	B	
	10520101	5310-15-002-2430	1	ROSETTA PIANA			A	A	B	B	
	12605878	5310-15-005-2849	1	ROSETTA SICUREZZA			A	B	B	B	
	12628908	5310-15-005-5032	4	ROSETTA PIANA			A	B	B	B	
	12642001	5310-15-051-2293	1	ROSETTA PIANA			A	B	B	B	
	12646701	5310-15-051-2920	3	ROSETTA PIANA			A	B	B	B	
	12647001	5310-15-051-2291	2	ROSETTA PIANA			A	B	B	B	
	15501311		1	DADO			A	B	B	B	
	16044421	5305-15-005-4449	1	VITE			A	B	B	B	
	16044629	5305-15-005-4450	2	VITE			A	A	A	B	
	16044728	5305-15-005-4451	2	VITE			A	A	A	B	
	16233531	5305-15-065-3795	2	VITE			A	A	A	B	

AR/76 MOT-40-2310-0033-14-00B000
 D6500 SGR. 70628/01 SISTEMAZIONE RUOTA DI SCORTA
 VALE PER TUTTI I MOD.BASE

02-1986

- c 7396 4448969
- d 7396 5989488
- 12646708
- c 7396 4448970
- d 7396 5989490
- 10520101
- 12605878
- 15860121
- c 7396 s 4448972
- d 7396 s 5989492
- 16044521
- 12646708
- c 7396 d 4448971
- d 7396 d 5989491

- 5989567
- 5989489
- 4394272
- 12646708
- 12605578
- 16233531
- 16044421
- 12605578
- 12646701
- 4394272
- 16109618
- 12605578
- 12605578



0 6500 VETT 12554 →

FR 70628/01
 MODIF ATTUAZIONE
 6500 VETT 12554
 7396 5-1981

NORME DI RICAMBIO

88618

GRADO LOGISTICO

MODIF.	N.ORDINAZ.	N.U.C.	Q.	DENOMINAZIONE	N.SUBFORNITORE	COD	P.M. O.L. O.M. ORME STAB				NOTE
							1	2	3	4	
C 7396	4394272	5330-15-005-1849	4	ROSETTA TENUTA			A	B	B	B	
C 7396	4448969	2510-15-007-9331	1	SUPPORTO			A	B	B	B	
C 7396	4448970	5340-15-007-9372	1	STAFFA			A	B	B	B	
C 7396	4448971	2510-15-007-9332	1	SUPPORTO INF.D			A	B	B	B	
C 7396	4448972	2510-15-007-9333	1	SUPPORTO INF.S			A	B	B	B	
D 7396	5989488	2510-15-065-4252	1	SUPPORTO			A	B	B	B	
D 7396	5989489	2510-15-065-3776	1	PIASTRA							
D 7396	5989490	2610-15-065-3777	1	STAFFA							
D 7396	5989491	2510-15-065-4253	1	SUPPORTO INF.D							
D 7396	5989492	2510-15-065-4254	1	SUPPORTO INF.S							
	5989567	2610-15-065-3781	1	PIASTRA							
	10520101	5310-15-002-2430	1	ROSETTA PIANA			A	B	B	B	
	12605578	5310-15-005-2851	8	ROSETTA SICUREZZA			A	B	B	B	
	12605378	5310-15-005-2849	1	ROSETTA SICUREZZA			A	B	B	B	
	12646701	5310-15-051-2920	6	ROSETTA PIANA			A	B	B	B	
	12646708	5310-15-005-5035	6	ROSETTA PIANA			A	B	B	B	
	15860121	5305-15-051-3005	1	VITE			A	B	B	B	
	16044421	5305-15-005-4449	1	VITE			A	B	B	B	
	16109618	5310-15-005-2808	4	DADO			A	B	B	B	
	16233531	5305-15-065-3795	7	VITE			A	B	B	B	

MODIFICA 6641 = ADOZIONE NUOVO RIDUTTORE
ATTUAZIONE VETT 16392
SGR.INTERESSATI= 21210/01-21227/01-

MODIFICA 6649 = ADOZIONE NUOVO DISTANZIALE PER GANCIO DI TRAINO E NUOVE VITI DI FISSAGGIO
ATTUAZIONE VETT 14391
SGR.INTERESSATI= 38102 -

MODIFICA 6654 = ADOZIONE NUOVA TRASMISSIONE SCORREVOLE TRA RIDUTTORE E PONTI ANT.E POST.
ATTUAZIONE VETT 12690
SGR.INTERESSATI= 24309 -24310 -

MODIFICA 6659 = NUOVA SERRATURA PER PORTA POST. PREDISPOSTA PER ATTACCO FINESTRINO SUPERIORE
ATTUAZIONE 7-1980
SGR.INTERESSATI= 70114 -70120 -70149 -70151 -70151/01-

MODIFICA 6662 = SOSTITUZIONE SUPPORTO E ELETTROMAGNETE
ATTUAZIONE 1-1980
SGR.INTERESSATI= 55201 -55205 -

MODIFICA 6666 = ADOZIONE NUOVO ALBERO DI TRASMISSIONE ANT.
ATTUAZIONE VETT 18082
SGR.INTERESSATI= 27403 -

MODIFICA 6674 = SOSTITUZIONE COPERCHIO SCATOLA CAMBIO
ATTUAZIONE PER RICAMBI
SGR.INTERESSATI= 21203 -

MODIFICA 6804 = NUOVO ALBERO SUP.COMANDO STERZO @ 19
ATTUAZIONE VETT 17600
SGR.INTERESSATI= 41201/01-

MODIFICA 7002 = SOSTITUITO COMMUTATORE LUCI E ACCENSIONE
ATTUAZIONE VETT 17452
SGR.INTERESSATI= 55401 -

MODIFICA 7042 = ADOZIONE NUOVI VOLANI MOTORE
ATTUAZIONE 1-1980
SGR.INTERESSATI= 10103 -

MODIFICA 7210 = ADOZIONE NUOVO COLLARE BLOCCAGGIO TUBAZIONE DI SCARICO
ATTUAZIONE VETT 22230
SGR.INTERESSATI= 10258 -

MODIFICA 7283 = NUOVO ALBERO SECONDARIO
ATTUAZIONE PER RICAMBI
SGR.INTERESSATI= 21203/01-

MODIFICA 7315 = NUOVI CAMBI DI VELOCITA' CON INGRANAGGI A MODULI RIDOTTI
ATTUAZIONE VETT 22114
SGR.INTERESSATI= 21200/01-21203/01-

MODIFICA 7801 = NUOVO COMANDO CARBURATORE ALL'AVVIAMENTO A DUE POSIZIONI
ATTUAZIONE VETT 5005802
SGR.INTERESSATI= 10221 -

MODIFICA 7938 = NUOVO ALBERO MOTORE RISTILIZZATO E NUOVO ALBERO PRESA CONTINUA CAMBIO VELOCITA'
ATTUAZIONE VETT 5006823
SGR.INTERESSATI= 10000 -10103 -10106 -10409 -21200/01-21203/01-

MODIFICA 8192 = ADOZIONE NUOVA POMPA OLIO E INGRANAGGIO COMANDO POMPA CON ACCOPPIAMENTO SCANALATO ALLUNGATO
ATTUAZIONE MOT.1507095
SGR.INTERESSATI= 10301 -

MODIFICA 8204 = NUOVI PONTI CON SUPPORTO RUOTISMI CON COPERCHIO LATERALE D INTEGRALE
ATTUAZIONE VETT 5007131
SGR.INTERESSATI= 27403 -27404 -

MODIFICA 8238 = ADOZIONE NUOVE BIELLE CON BOCCOLA RINFORZATA
ATTUAZIONE MOT 1513680
SGR.INTERESSATI= 10105 -

MODIFICA 7351 = SOSTITUITO MOTORE PER ELETTORISCALDATORE
 ATTUAZIONE VETT 17306
 SGR.INTERESSATI= 50106 -

MODIFICA 7396 = ADOZIONE NUOVA VERNICIATURA ANTRACCI INFRAROSSI
 ATTUAZIONE 5-1981

SGR.INTERESSATI= 38102 -44316 -55401 -55501/01-55515 -70105 -70119 -70129 -70131 -70149 -70155 -70204 -70302 -
 70307 -70401 -70603 -70604 -70613 -70625 -70628/01-

MODIFICA 7406 = NUOVO RUTTORE DISTRIBUTORE BOSCH
 ATTUAZIONE 1976
 SGR.INTERESSATI= 55103 -

MODIFICA 7440 = NUOVA SOSPENSIONE TUBAZIONE DI SCARICO
 ATTUAZIONE VETT 5001401
 SGR.INTERESSATI= 10258 -

MODIFICA 7453 = CAMBI VELOCITA' CON RETROMARCIA CON CORSA ALLUNGATA
 ATTUAZIONE 5001858
 SGR.INTERESSATI= 21200/01-21203/01-

MODIFICA 7521 = NUOVA REGISTRAZIONE CUSCINETTI SCATOLA DIFFERENZIALE
 ATTUAZIONE VETT 5002265
 SGR.INTERESSATI= 27403 -27404 -

MODIFICA 7523 = NUOVO CAVO CON DIODO INCORPORATO PER RESISTORE
 ATTUAZIONE VETT 5000163
 SGR.INTERESSATI= 55101 -

MODIFICA 7614 = SU CILINDRI MAESTRI SOSTITUITO VITI ARRESTO STANTUFFI CON SPINE
 ATTUAZIONE 6-1982
 SGR.INTERESSATI= 33106 -

MODIFICA 7656 = NUOVO MOTORINO AVVIAMENTO MARELLI
 ATTUAZIONE MOT 1399216
 SGR.INTERESSATI= 55101 -55201 -

MODIFICA 7707 = NUOVO CAMBIO CON INGRANAGGIO RM CON MODULO 2,5
 ATTUAZIONE 9-1982
 SGR.INTERESSATI= 21200/01-21203/01-

MODIFICA 7742 = NUOVO ALTERN.E NUOVA CINGHIA
 ATTUAZIONE 1-1984
 SGR.INTERESSATI= 10409 -55301 -

MODIFICA 7743 = NUOVO PROIETTORE CON PRISMATURA DIVERSA
 ATTUAZIONE VETT 5003137
 SGR.INTERESSATI= 55401 -

ELENCO DEI SUBFORNITORI

CODICE DITTA	CODICE NATO	SUBFORNITORI	CODICE DITTA	CODICE NATO	SUBFORNITORI	CODICE DITTA	CODICE NATO	SUBFORNITORI
003	A0003	ALTISSIMO Strada Genova 216 10024 MONCALIERI (To)	031	A0310	SAVARA Viale Risorgimento 5 10092 BEINASCO (To)	071	A4030	BIRFIELD 39031 BRUNICO (Bz)
006	A4261	BENDITALIA Via Cavalli 53A 26013 CREMA	035	A4028	SIPEA Via XXV Aprile 32 10042 NICHELINO (To)	300	A4036	AMPERAUTO Via Saluzzo 49 10125 TORINO
007	A0006	BORLETTI Via Washington 70 20146 MILANO	036	A0051	SOLEX Via Frejdour 1 10100 TORINO	301	A4011	CAVIS 15023 FELIZZANO (AI)
008	A0008	CARELLO C.so Unione Sovietica 600 10135 TORINO	038	A4039	STARS Via Savona 45 10029 VILLASTELLONE (To)	310	A4035	IMEAR Via V. Emanuele 10/A 42100 - REGGIO EMILIA
019	A0105	IPRA Via Torino 31 10044 PIANEZZA (To)	044	—	ZAHNRAD FABRIK An die Zahnrad Fabric A. G. P.O.B. 119 WERK 7070 SCHWABISCH GMUND	319	A0305	SAGA Via Ripamonti, 88 20100 MILANO
022	A2547	MAGNETI MARELLI Casella Postale 66 20099 SESTO S. GIOVANNI (Mi)	048	—	BENDIX AVIATION CORP 98, Boulevard Victor Hugo 92 CLICHY (F)	325	—	ELME Via Verdi, 9 10124 TORINO
026	A1424	OLSA Strada antica di Moncalieri, 52 10090 CASCINE VICA (To)	050	A4032	COBO Via Marconi 38-40 24024 LENO (Bs)	329	A0043	PIRELLI Piazza Duca Aosta 3 20124 MILANO
029	A0045	RIV-SKF Via A. Avogadro 4 10100 TORINO	055	—	BOSCH Via Petitti, 15 20149 MILANO	362	A0250	AUTOVOX Via Salaria 981 ROMA

NOTA: Le parti dei subfornitori sono contraddistinte nell'indice delle parti di ricambio dal codice subfornitore

ELENCO DEI SUBFORNITORI

CODICE DITTA	CODICE NATO	SUBFORNITORI	CODICE DITTA	CODICE NATO	SUBFORNITORI	CODICE DITTA	CODICE NATO	SUBFORNITORI
363	A4029	MELCO C.so Alessandria 395 14100 ASTI	368	A4025	TECNOCAR Via Leonardo da Vinci, 28 10095 GRUGLIASCO (TO)	374	—	MIABA Strada Torino 25 ORBASSANO (To)
365	—	GOETZE RHIAG (Concessionaria) Via A. de Gasperi 20151 MILANO	369	A3905	TRIONE Casella Postale 42 10182 CUORGNE (To)	375	A4226	FOREEDIT Via Mazzini 4 10020 CAMBIANO (To)
366	A4037	LEMA Via Venezia 18 10092 BEINASCO (To)	371	A4031	VALEO C.so Vittorio Emanuele II 3 10125 TORINO	376	A3819	CORONA Via Aosta 22/24 10090 CASCINA VICA. (To)
367	A4038	MECCANOTECNICA 06042 CAMPELLO SUL CLITUNNO (Pg)	372	A3607	TELUM Via Omegna 18 10145 TORINO			

NOTA: Le parti dei subfornitori sono contraddistinte nell'indice delle parti di ricambio dal codice subfornitore