

AR 76

CAMPAGNOLA

Giulio Giganti





## INDICE

- Norme per le ordinazioni . . . . . pag. 4
- Avvertenze per la consultazione del catalogo . . . . . » 5-8
- Elenco degli allestimenti (*su carta arancione*) . . . . . » 9
- Elenco dei Subfornitori . . . . . » 10/1
- Indice dei Sottogruppi . . . . . » 11/1
- Indice delle parti di ricambio . . . . . » 19/1
- Indice dei N.U.C. . . . . » 20/1

## PARTI DI RICAMBIO

- Tavole
- Elenchi delle Parti di Ricambio (*sul retro delle tavole*)

## MODIFICHE

- Tabelle . . . . . pag. 1M

## TABELLE VARIE

- Cavi per Impianto Elettrico . . . . . » T
- Capicorda, cappucci isolanti e giunti per cavi elettrici . . . . . » T

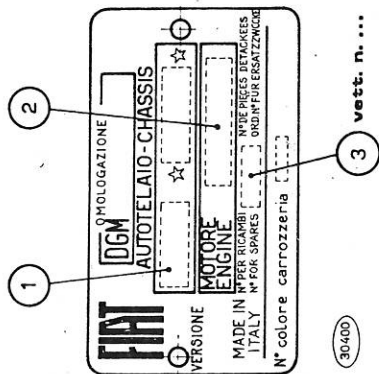
### NORME PER LE ORDINAZIONI

Le ordinazioni delle parti di ricambio vengono evase esclusivamente in base al **numero di ordinazione** della parte che si richiede.

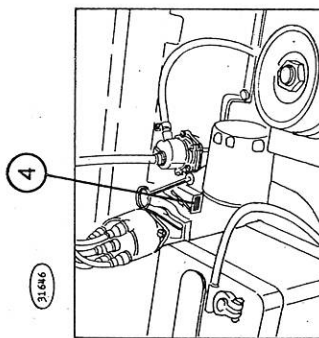
Per l'esatta individuazione del numero d'ordinazione è indispensabile attenersi alle norme contenute nelle «Avvertenze per la consultazione del catalogo», tenendo presenti i seguenti dati, da rilevare dalla targhetta riassuntiva del veicolo e dalla marcatura del motore:

- Tipo dell'autotelaio (1)
- Tipo del motore (2)
- Numero per ricambi (3) (vett. n. ...)
- Numero del motore (4) (mot. n. ...)

#### Targhetta riassuntiva



#### Marcatura del motore



## AVVERTENZE PER LA CONSULTAZIONE DEL CATALOGO

### 1 - RICERCA DELLE PARTI DI RICAMBIO

Per una corretta ricerca delle parti di ricambio illustrate ed elencate nel catalogo, è necessario:

- a) consultare l'**elenco dei modelli** a pag. 9 per individuare i codici dei modelli base, varianti ed optional, del veicolo che interessa;
- b) consultare le **tavole** e l'**elenco delle parti di ricambio**, come indicato ai successivi punti 3 e 4.

### 2 - «INDICE DELLE PARTI DI RICAMBIO» e «INDICE DEI N.U.C.»

Elencano i numeri d'ordinazione delle parti di ricambio rispettivamente in ordine di numero d'ordinazione FIAT e in ordine N.U.C. (Numero Unificato di Codificazione). Per significato delle parti ERA-VED, ved. punto 4. La colonna «SUB» indica il numero di codice del sub-fornitore, nella colonna «Q» viene riportata la quantità per sottogruppo, nella colonna «TOT» la quantità totale per veicolo.

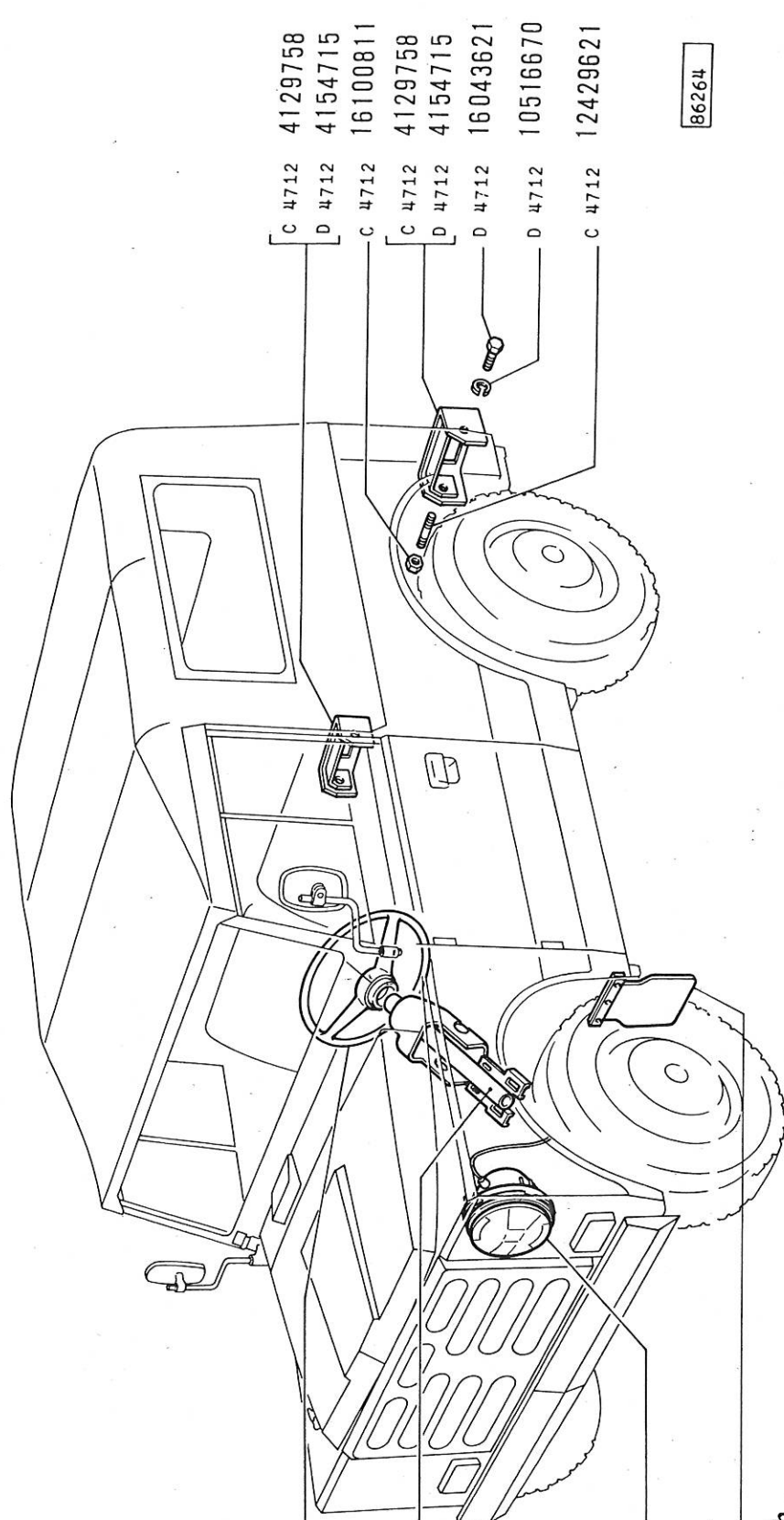
### 3 - «TAVOLE»

Sono composte da un'illustrazione che rappresenta le **parti di ricambio** e da una parte descritta che comprende:

- a) numero, denominazione e validità del sottogruppo
- b) elenco dei **Modelli base, Varianti e Optionals** riferiti a parti specifiche illustrate sulla tavola:  
es: (03) = TORPEDO LUNGA, 07 = HARD-TOP LUNGA, (38) = TROPICO 24 VOLT, (0197) = CON PARASPRUZZI
- c) numero del sottogruppo
- d) data di emissione del sottogruppo
- e) eventuale numero di pagina se il sottogruppo è suddiviso in più pagine.

in alto:

a → SGR. 41200 STERZO E VARI  
 VALE PER TUTTI I MOD. BASE  
 b → 03=TORPEDO LUNGA 07=HARD-TOP LUNGA 38=TROPICO 24 VOLT 0197=PARASPRUZZI  
 c →  
 d ←  
 e ←  
 1 ←



- 4336706 [ C 4712 4129758  
D 4712 4154715 ]
- C 4712 4253114 03-07
- D 4712 4165799 03-07
- SGR. 55405 4323256
- SGR. 55405/03 4332827 (38)
- 4336352 (0197)
- C 4712 16100811
- C 4712 4129758
- D 4712 4154715
- D 4712 16043621
- D 4712 10516670
- C 4712 12429621

86264

f → MODIF. ATTUAZIONE:  
 D 4712 VETT 237250  
 g →  
 h → NORME DI RICAMBIO:  
 /12429621=16043621+10516670;X4129758=4154715+4154718;X4253114=4165799

- f) **MODIF.** = numero di modifica che interessa una o più parti di ricambio illustrate nel sottogruppo
- g) **ATTUAZIONE** = numero del motore o del veicolo (numero per ricambi - ved. pag. 3) dal quale è stata applicata la modifica
- h) **NORME DI RICAMBIO** specificano come si devono ordinare le parti interessate dalla modifica. I segni grafici che precedono il numero d'ordinazione significano:

- es. 1) / 12429621 = 16043621 + 10516670  
parte **sostituita** (per i modelli a catalogo). Per sostituire il 12429621, ordinare il 16043621 e il 10516670
- es. 2) X 4129758 = 4154715 + 4154718  
parte **soppressa** (per tutti i veicoli). Per sostituire il 4129758, ordinare il 4154715 e il 4154718
- es. 3) X 4253114 = 4165799  
parte **soppressa** (per tutti i veicoli). Per sostituire il 4253114, ordinare il 4165799

Se non esistono **norme di ricambio**, le parti antemodifica vengono ancora fornite.

— Per ordinare la/o le parti illustrate sulla tavola occorre citare solo il **Numero d'ordinazione**. Tutte le altre indicazioni a destra o a sinistra del **Numero d'ordinazione**, servono esclusivamente per l'individuazione esatta della parte da richiedere

es.: C 4712	4253114	03-07 (0197)
individuazione della modifica	<b>n. ordinazione</b> (citare solo questo)	individuazione dei <b>Modelli base, Varianti e Optionals</b>

— Il **Numero d'ordinazione** che non è seguito da nessuna indicazione di validità (in codice) individua una parte montata su tutti i **Modelli base, Varianti e Optionals**.

— Il **Numero d'ordinazione** che è seguito da uno o più codici di validità, individua una parte montata solo su alcuni **Modelli base, Varianti o Optionals**, elencati sulla tavola al punto b)

- es. 1) 4199583 03-07 Parte propria dei **Modelli base** 03 = TORPEDO LUNGA e 07 = HARD-TOP LUNGA
- es. 2) 4233682 (38) Parte propria della **Variante** (38) TROPICO 24 VOLT, applicata su tutti i **Modelli base**
- es. 3) 4294048 (01-38) Parte propria della **Variante** (38) TROPICO 24 VOLT, applicata sul **Modello base** 01 = TORPEDO

— Le indicazioni a sinistra del **Numero d'ordinazione** significano:

- 2,5 n. ordinazione = spessore in mm
- + 0,2 n. ordinazione = parte maggiorata di 0,2 mm
- SGR. 10302 n. ordinazione = complessivo le cui parti sono illustrate nel SGR. 10302
- C 4712 n. ordinazione = parte antemodifica (il n. 2180 contraddistingue la modifica stessa)
- D 4712 n. ordinazione = parte postmodifica (il n. 2180 contraddistingue la modifica stessa)
- s n. ordinazione = parte sinistra (rispetto alla direzione di marcia del veicolo)
- d n. ordinazione = parte destra (rispetto alla direzione di marcia del veicolo)
- ∅ n. ordinazione = diametro in mm

1, 2, ecc. n. ordinazione  
vedere apposite tabelle sulla tavola

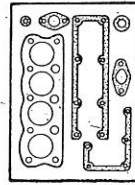
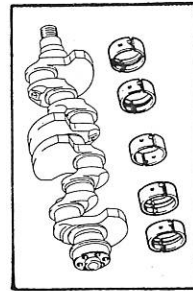
— **Numeri d'ordinazione** affiancati:

n. ordinazione - n. ordinazione = parti fornite in alternativa (per caratteristiche ved. **Elenco delle parti di ricambio**)

— Indicazioni grafiche sul **Numero d'ordinazione**

~~4076009~~ = parte **sostituita o eliminata** (per i modelli a catalogo)  
~~4256223~~ = parte **soppressa** (per tutti i veicoli)  
~~4248002~~ = parte **errata** oppure **errata-corrige**

— Figure riquadrate sulla tavola



= Esistenza di **SERIE, DOTAZIONI, CORREDI**, ecc.

#### 4- ELENCO DELLE PARTI DI RICAMBIO

Elenca tutte le parti di ricambio illustrate sulle tavole in ordine progressivo di numero di ordinazione.

##### Indicazioni e abbreviazioni usate nell'elenco :

SGR.	= sottogruppo	SUP.	= superiore
N.	= numero	INF.	= inferiore
COMPL.	= complessivo	EST.	= esterno
SP	= spessore	INT.	= interno
s	= parte sinistra (°)	INTERM.	= intermedio
d	= parte destra (°)	LAT.	= laterale
ANT.	= anteriore	CENTR.	= centrale
POST.	= posteriore	R.M.	= retromarcia
		1a, 2a, ....	= 1a, 2a, .... velocità
SOST .... CON ....	= parte ....		
ELIM ....	= parte ....		
ERA .... VED ....	= parte ....		
ERA ....	= parte ....		
ERR .... CORR ....	= parte ....		
ERR ....	= parte ....		
M	= fornito a metri		
T	= ved. « Tabelle varie »		
S	= esistenza di « Serie », ecc.		

(°) rispetto alla direzione di marcia del veicolo

#### 5- TABELLE MODIFICHE

RIPILOGANO tutte le modifiche apportate ai modelli a catalogo durante il corso della produzione, le **attuazioni**, le **norme di ricambio** ed i **SGR. interessati** alla modifica.  
Se non esistono **norme di ricambio**, le parti antemodifica vengono ancora fornite.

#### 6- TABELLE VARIE

Comprendono le tabelle da consultare per conoscere i dati e le caratteristiche necessarie per l'ordinazione di alcune parti quali: cuscinetti, boccole, cavi per impianto elettrico, capicorda, cappucci isolanti, ecc.





## ELENCO DEGLI ALLESTIMENTI

Tipo o Modello ▲	Numero per ricambi ▲	Rapporto ponti	Guida	Motore	Altre caratteristiche	Allestimenti ■	
						Meccanica	Carrozzeria
AR/76	—	1 : 5,375	Sinistra	6132AZ.22.0	—	1107AD.12.1	1107AD.12.5

▲ Da rilevare dalla **targhetta riassuntiva** del veicolo (ved. pag. 4).

■ Serve solo per identificare il veicolo nell'organizzazione interna di fabbrica.





**INDICE DEI SOTTOGRUPPI**



10000	MOTORE	10221	COMANDI ACCELERATORE E CARRURATORE	21210	RIDUTTORE CAMBIO (21210/01 , )
10002	SOSPENSIONI GRUPPO MOTOPROPULSORE	10254	CONDOTTI ASPIRAZIONE E SCARICO	21214	SOSPENSIONI RIDUTTORE
10101	BASAMENTO F. TESTA CI- LINDRI	10258	TUBAZIONE DI SCARICO	21221	COMANDI ESTERNI CAMBIO DI VELOCITA (21221/01 , )
10102	COPPA E COPERCHI RA- SAMENTO	10301	LUBRIFICAZIONE	21227	COMANDO RIDUTTORE CAMBIO (21227/01 , )
10103	ALBERO E VOLANO MOTORE	10302	POMPA OLIO	21229	COMANDO INNESTO TRA- ZIONE ANTERIORE
10105	RIELLE E STANTUFFI	10401	RADIATORE	21233	SEGNALAZIONE VELOCI- TA E SUO COMANDO
10106	COMANDO DISTRIBUZIONE	10402	POMPA ACQUA E TURA- ZIONI	24306	TRASMISSIONE TRA CAM- BIO E RIDUTTORE (24306/01 , )
10107	DISTRIBUZIONE	10403	POMPA ACQUA	24309	TRASMISSIONE TRA RI- DUTTORE E PONTE ANTE- RIORE
10201	SERRATOIO COMRUSTIRILE E TURAZIONI	10409	VENTILATORE E SUO COMANDO	24310	TRASMISSIONE TRA RI- DUTTORE E PONTE POSTE- RIORE
10202	POMPA ALIMENTAZIONE E TURAZIONI	18101	COMANDO DISINNESTO FRIZIONE	24316	ALBERO DI TRASMISSIONE (24316/01 , /02 , /03 , )
10204	CARRURATORE E FILTRO ARIA	18109	FRIZIONE	27403	PONTE ANTERIORE E SE- MIALBERO DIFFERENZIALE
10206	FILTRO ARIA	21200	CAMBIO DI VELOCITA (21200/01 , )		
10207	CARRURATORE	21203	CAMBIO DI VELOCITA (21203/01 , )		

27404	PONTE POSTERIORE E SEMIALBERI DIFFERENZIALE	33125	FRENI RUOTE POSTERIORI	50106	RISCALDATORE
27407	RUOTISMI RIDUZIONE E DIFFERENZIALE DEL PONTE ANTERIORE	33129	FRENO (33129/01 , )	50114	COMANDI RISCALDAMENTO E VENTILAZIONE
27408	RUOTISMI RIDUZIONE E DIFFERENZIALE DEL PONTE POSTERIORE	33135	COMANDO A MANO FRENI	50117	LAVACRISTALLO
27409	DIFFERENZIALE (27409/01 , /02 , /03 , )	38102	GANCIO DI TRAINO RIMORCHIO	55101	ACCENSIONE MOTORE
27415	SEMIALBERO SMODATO (27415/01 , /02 , /03 , /04 , )	41201	COMANDO STERZO (41201/01 , )	55103	DISTRIBUTORE DI ACCENSIONE
33101	COMANDO A PEDALE FRENI	41202	SCATOLA STERZO	55201	AVVIAMENTO MOTORE
33102	COMANDO IDRAULICO FRENI (33102/01 , )	41210	TRANTERIA COMANDO STERZO (41210/01 , )	55205	MOTORINO DI AVVIAMENTO (55205/01 , )
33103	COMANDO IDRAULICO FRENI SULLE RUOTE	44301	SOSPENSIONE ANTERIORE	55301	GENERAZIONE DI CORRENTE
33106	CILINDRO MAESTRO (33106/01 , )	44305	SOSPENSIONE POSTERIORE	55303	ALTERNATORE (55303/01 , /02 , )
33109	SURPRESSORE	44307	BARRE POSTERIORI	55401	ILLUMINAZIONE ESTERNA ED INTERNA
33117	FRENI RUOTE ANTERIORI	44314	FUSO A SNODO	55405	PROIETTORE
33118	FRENO (33118/01 , )	44316	RUOTE	55426	FANALE RETROMARCIA
		44321	FUSO POSTERIORE	55501	SEGNALAZIONE DI AVVISO E DI MANOVRA (55501/01 , )
		50101	RISCALDAMENTO E VENTILAZIONE		

55510	SEGNALAZIONI DI FUNZIONAMENTO (55510/01 , )	70118	SCocca, RIVESTIMENTI (PARTE ANTERIORE)	70204	CENTINE E TELONE
55515	ACCESSORI VARI	70119	SCocca, RIVESTIMENTI (PARTE CENTRALE)	70302	GRIGLIA RADIATORE
55516	TERGICRISTALLO	70120	SCocca, RIVESTIMENTI (PARTE POSTERIORE)	70303	RIPARI
68102	ATTREZZI SPECIALI	70129	PORTE LATERALI ANTERIORI (OSSATURA)	70304	PARAURTI ANTERIORE
70101	COPERCHIO VANO MOTORE	70130	PORTE LATERALI ANTERIORI (CRISTALLO)	70307	PARAURTI POSTERIORE
70103	PLANCIA PORTASTRUMENTI (OSSATURA E IMBOTTITURA) (70103/01 , )	70131	PORTE LATERALI ANTERIORI (SERRATURE E RIMANDI)	70401	INSTALLAZIONE FARI, FANALI E TARGA
70104	PLANCIA PORTASTRUMENTI (RIPOSTIGLIO F SPORTELLI)	70149	PORTA PARETE POSTERIORE (OSSATURA)	70603	SEDLIE CONDUTTORE
70105	PLANCIA PORTASTRUMENTI (GUARNIZIONI)	70151	PORTA PARETE POSTERIORE (SERRATURE E RIMANDI) (70151/01 , )	70604	SEDLIE A LATO DEL CONDUTTORE
70107	PAVIMENTO (PARTE ANTERIORE)	70155	PARABREZZA	70606	FODERE PER SEDILI ANTERIORI
70109	PAVIMENTO (PARTE POSTERIORE)	70168	PRESE ARIA	70613	SEDLIE POSTERIORE
70112	SCocca, OSSATURE (PARTE ANTERIORE)	70169	INTELAIATURE PER SISTEMAZIONI VARIE	70621	TAPPETI
70114	SCocca, OSSATURE (PARTE POSTERIORE)			70625	ACCESSORI E GUARNIZIONI VARIE
				70628	SISTEMAZIONE RUOTA DI SCORTA (70628/01 , )





**ELENCO DELLE PARTI DI RICAMBIO**



MODIFICA 6299: NUOVO COMANDO DISTRIBUZIONE CON CATENA  
ATTUAZIONE: MOT 723357

SGR.INTERESSATI: 10000 -10101 -10102 -10106 -10107 -10409 -

MODIFICA 6316: NUOVO SUPPORTO E GUARNIZIONE FILTRO OLIO

ATTUAZIONE: VETT 9550

SGR.INTERESSATI: 10301 -

MODIFICA 6323: ADOZIONE FILTRO COMBUSTIBILE

ATTUAZIONE: VETT 0009138

SGR.INTERESSATI: 10000 -10202 -

MODIFICA 6334: ADOZIONE AMMORTIZZATORI RINFORZATI PER SOSPENSIONE POSTERIORE

ATTUAZIONE: 4-1978

SGR.INTERESSATI: 44305 -

MODIFICA 6398: ADOZIONE DIFFERENZIALE AUTOBLOCCANTE CON PRECARICO

ATTUAZIONE: VETT 9515

SGR.INTERESSATI: 27403 -27404 -27407 -27408 -

MODIFICA 6500: NUOVA VERSIONE 1979 AR76/A

ATTUAZIONE: VETT 12554

SGR.INTERESSATI: 10000 -10002 -10103 -10201 -10254 -10258 -10301 -10401 -10402 -18101 -18109 -21200 -21200/01-  
SGR.INTERESSATI: 21203 -21203/01-21210 -21210/01-21221 -21221/01-21227 -21227/01-21229 -21233 -24306 -24306/01-27403 -  
SGR.INTERESSATI: 27404 -27407 -27408 -33101 -33102 -33102/01-33103 -33117 -33117 -33125 -33135 -41201 -41201/01-41210 -  
SGR.INTERESSATI: 41210/01-44301 -44305 -50101 -50106 -50114 -50117 -55101 -55201 -55301 -55401 -55501 -55501/01-  
SGR.INTERESSATI: 55510 -55510/01-55515 -68102 -70101 -70103 -70103/01-70107 -70109 -70112 -70118 -70119 -70120 -  
SGR.INTERESSATI: 70130 -70131 -70149 -70151 -70155 -70168 -70169 -70204 -70302 -70401 -70604 -70613 -  
SGR.INTERESSATI: 70621 -70628 -70628 -70628/01-

MODIFICA 6592: NUOVI SEDILI ANT.CON AGGANCIO DI SICUREZZA

ATTUAZIONE: VETT 20002

SGR.INTERESSATI: 70603 -70604 -70606 -

MODIFICA 6596: ADOZIONE NUOVO TUBO INTROD.ACQUA E COLLEGAMENTO POMPA

ATTUAZIONE: MOT 1020164

SGR.INTERESSATI: 10402 -

MODIFICA 6604: VARIATO LARGHEZZA ANELLO INT. DEI CUSCINETTI E MODIFICATO DISTANZIALE SUI MOZZI RUOTE  
ATTUAZIONE: PER RICAMBI  
SGR. INTERESSATI: 44314 -44316 -44321 -

MODIFICA 6609: ADOZIONE NUOVO ALTERNATORE CON REG. TENSIONE  
ATTUAZIONE: 4-1980  
SGR. INTERESSATI: 55301 -

MODIFICA 6640: ADOZIONE NUOVO FLESSIBILE COMANDO FRIZIONE  
ATTUAZIONE: VETT 14128  
SGR. INTERESSATI: 18101 -

MODIFICA 6641: ADOZIONE NUOVO RIDUTTORE  
ATTUAZIONE: VETT 16392  
SGR. INTERESSATI: 21210/01-21227/01-

MODIFICA 6649: ADOZIONE NUOVO DISTANZIALE PER GANCIO DI TRAINO E NUOVE VITI DI FISSAGGIO  
ATTUAZIONE: VETT 14391  
SGR. INTERESSATI: 38102 -

MODIFICA 6654: ADOZIONE NUOVA TRASMISSIONE SCORREVOLE TRA RIDUTTORE E PONTI ANT. E POST.  
ATTUAZIONE: VETT 12690  
SGR. INTERESSATI: 24309 -24310 -

MODIFICA 6659: NUOVA SERRATURA PER PORTA POST. PREDISPOSTA PER ATTACCO FINESTRINO SUPERIORE  
ATTUAZIONE: 7-1980  
SGR. INTERESSATI: 70114 -70120 -70149 -70151 -70151/01-

MODIFICA 6662: SOSTITUZIONE SUPPORTO E ELETTROMAGNETE  
ATTUAZIONE: 1-1980  
SGR. INTERESSATI: 55201 -55205 -

MODIFICA 6666: ADOZIONE NUOVO ALBERO DI TRASMISSIONE ANT.  
ATTUAZIONE: VETT 18082  
SGR. INTERESSATI: 27403 -

MODIFICA 6674: SOSTITUZIONE COPERCHIO SCATOLA CAMBIO  
 ATTUAZIONE: PER RICAMBI  
 SGR.INTERESSATI: 21203 -

MODIFICA 6804: NUOVO ALBERO SUP.COMANDO STERZO § 19  
 ATTUAZIONE: VETT 17600  
 SGR.INTERESSATI: 41201/01-

MODIFICA 7002: SOSTITUITO COMMUTATORE LUCI E ACCENSIONE  
 ATTUAZIONE: VETT 17452  
 SGR.INTERESSATI: 55401 -

MODIFICA 7042: ADOZIONE NUOVI VOLANI MOTORE  
 ATTUAZIONE: 1-1980  
 SGR.INTERESSATI: 10103 -

MODIFICA 7210: ADOZIONE NUOVO COLLARE BLOCCAGGIO TUBAZIONE DI SCARICO  
 ATTUAZIONE: VETT 22230  
 SGR.INTERESSATI: 10258 -

MODIFICA 7283: NUOVO ALBERO SECONDARIO  
 ATTUAZIONE: PER RICAMBI  
 SGR.INTERESSATI: 21203/01-

MODIFICA 7315: NUOVI CAMBI DI VELOCITA' CON INGRANAGGI A MODULI RIDOTTI  
 ATTUAZIONE: VETT 22114  
 SGR.INTERESSATI: 21200/01-21203/01-

MODIFICA 7351: SOSTITUITO MOTORE PER ELETTORISCALDATORE  
 ATTUAZIONE: VETT 17306  
 SGR.INTERESSATI: 50106 -

MODIFICA 7396: ADOZIONE NUOVA VERNICIATURA ANTIRAGGI INFRAROSSI  
 ATTUAZIONE: 5-1981  
 SGR.INTERESSATI: 38102 -44316 -55401 -55501/01-55515 -70105 -70119 -70129 -70131 -70149 -70155 -70204 -70302 -  
 SGR.INTERESSATI: 70306 -70307 -70401 -70603 -70604 -70613 -70625 -70628/01-

FIAT

AR/76 MOT-40-2310-0033-14-00B000

TABELLA MODIFICHE

07-1982

T.M. 4

MODIFICA 7406: NUOVO RUTTORE DISTRIBUTORE BOSCH  
ATTUAZIONE: 1976  
SGR.INTERESSATI: 55103 -

MODIFICA 7440: NUOVA SOSPENSIONE TUBAZIONE DI SCARICO  
ATTUAZIONE: VETT 5001401  
SGR.INTERESSATI: 10258 -

MODIFICA 7453: CAMBI VELOCITA' CON RETROMARCIA CON CORSA ALLUNGATA  
ATTUAZIONE: 3-1982  
SGR.INTERESSATI: 21200/01-21203/01-

MODIFICA 7521: NUOVA REGISTRAZIONE CUSCINETTI SCATOLA DIFFERENZIALE  
ATTUAZIONE: 4-1982  
SGR.INTERESSATI: 27403 -27404 -

MODIFICA 7523: NUOVO CAVO CON DIODO INCORPORATO PER RESISTORE  
ATTUAZIONE: VETT 5000163  
SGR.INTERESSATI: 55101 -

## ELENCO DEI SUBFORNITORI

CODICE DITTA	CODICE NATO	SUBFORNITORI	CODICE DITTA	CODICE NATO	SUBFORNITORI	CODICE DITTA	CODICE NATO	SUBFORNITORI
003	A0003	ALTISSIMO Strada Genova 216 10024 MONCALIERI (To)	031	A0310	SAVARA Viale Risorgimento 5 10092 BEINASCO (To)	071	A4030	BIRFIELD 39031 BRUNICO (Bz)
006	A4261	BENDITALIA Via Cavalli 53A 26013 CREMA	035	A4028	SIPEA Via XXV Aprile 32 10042 NICHELINO (To)	300	A4036	AMPERAUTO Via Saluzzo 49 10125 TORINO
007	A0006	BORLETTI Via Washington 70 20146 MILANO	036	A0051	SOLEX Via Frejdour 1 10100 TORINO	301	A4011	CAVIS 15023 FELIZZANO (Al)
008	A0008	CARELLO C.so Unione Sovietica 600 10135 TORINO	038	A4039	STARS Via Savona 45 10029 VILLASTELLONE (To)	310	A4035	IMEAR Via V. Emanuele 10/A 42100 - REGGIO EMILIA
019	A0105	IPRA Via Torino 31 10044 PIANEZZA (To)	044	—	ZAHNRAD FABRIK An die Zahnrad Fabric A. G. P.O.B. 119 WERK 7070 SCHWABISCH GMUND	319	A0305	SAGA Via Ripamonti, 88 20100 MILANO
022	A2547	MAGNETI MARELLI Casella Postale 66 20099 SESTO S. GIOVANNI (Mi)	048	—	BENDIX AVIATION CORP 98, Boulevard Victor Hugo 92 CLICHY (F)	325	—	ELME Via Verdi, 9 10124 TORINO
026	A1424	OLSA Strada antica di Moncalieri, 52 10090 CASCINE VICA (To)	050	A4032	COBO Via Marconi 38-40 24024 LENO (Bs)	329	A0043	PIRELLI Piazza Duca Aosta 3 20124 MILANO
029	A0045	RIV-SKF Via A. Avogadro 4 10100 TORINO	055	—	BOSCH Via Petitti 15 20149 MILANO	362	A0250	AUTOVOX Via Salaria 981 ROMA

NOTA: Le parti dei subfornitori sono contraddistinte nell'indice delle parti di ricambio dal codice subfornitore



## ELENCO DEI SUBFORNITORI

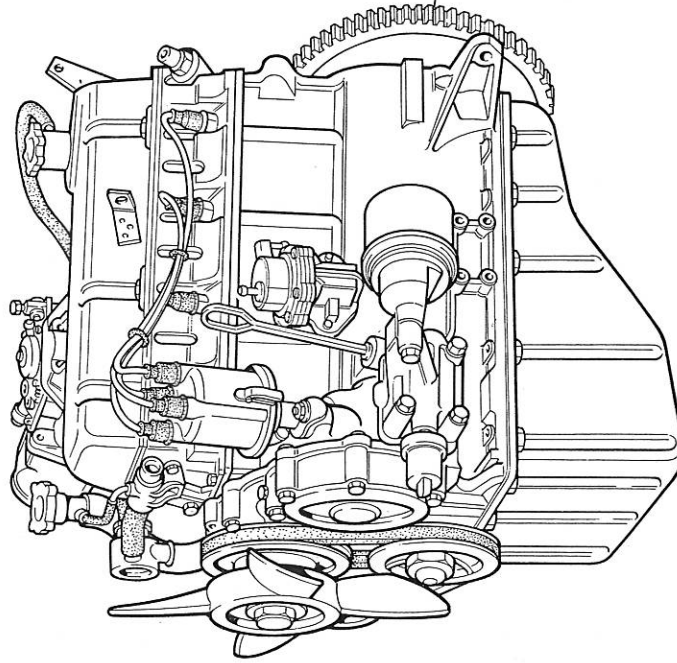
CODICE DITTA	CODICE NATO	SUBFORNITORI	CODICE DITTA	CODICE NATO	SUBFORNITORI	CODICE DITTA	CODICE NATO	SUBFORNITORI
363	A4029	MELCO C.so Alessandria 395 14100 ASTI	368	A4025	TECNOCAR Via Leonardo da Vinci, 28 10095 GRUGLIASCO (TO)	374	—	MIABA Strada Torino 25 ORBASSANO (To)
365	—	GOETZE RHIAG (Concessionaria) Via A. de Gasperi 20151 MILANO	369	A3905	TRIONE Casella Postale 42 10182 CUORGNÉ (To)	375	A4226	FOREEDIT Via Mazzini 4 10020 CAMBIANO (To)
366	A4037	LEMA Via Venezia 18 10092 BEINASCO (To)	371	A4031	VALEO C.so Vittorio Emanuele II 3 10125 TORINO	376	A3819	CORONA Via Acosta 22/24 10090 CASCINA VICA..(To)
367	A4038	MECCANOTECNICA 06042 CAMPELLO SUL CLITUNNO (Pg)	372	A3607	TELUM Via Omega 18 10145 TORINO			

NOTA: Le parti dei subfornitori sono contraddistinte nell'indice delle parti di ricambio dal codice subfornitore



AR/76 MOT-40-2310-0033-14-00B000  
SGR. 10000 MOTORE  
VALE PER TUTTI I MOD.BASE

02-1986



C	6299	<del>4384889</del>
D	6299	<del>4424831</del>
C	6323	4424371
D	6323	4441589
C	6500	
D	6500	
C	7938	
D	7938	7534006

FR 10000  
MODIF ATTUAZIONE  
6299 MOT 723357  
6323 VETT 0009138  
6500 VETT 12554  
7938 VETT 5006823

NORME DI RICAMBIO

88676

GRADO LOGISTICO

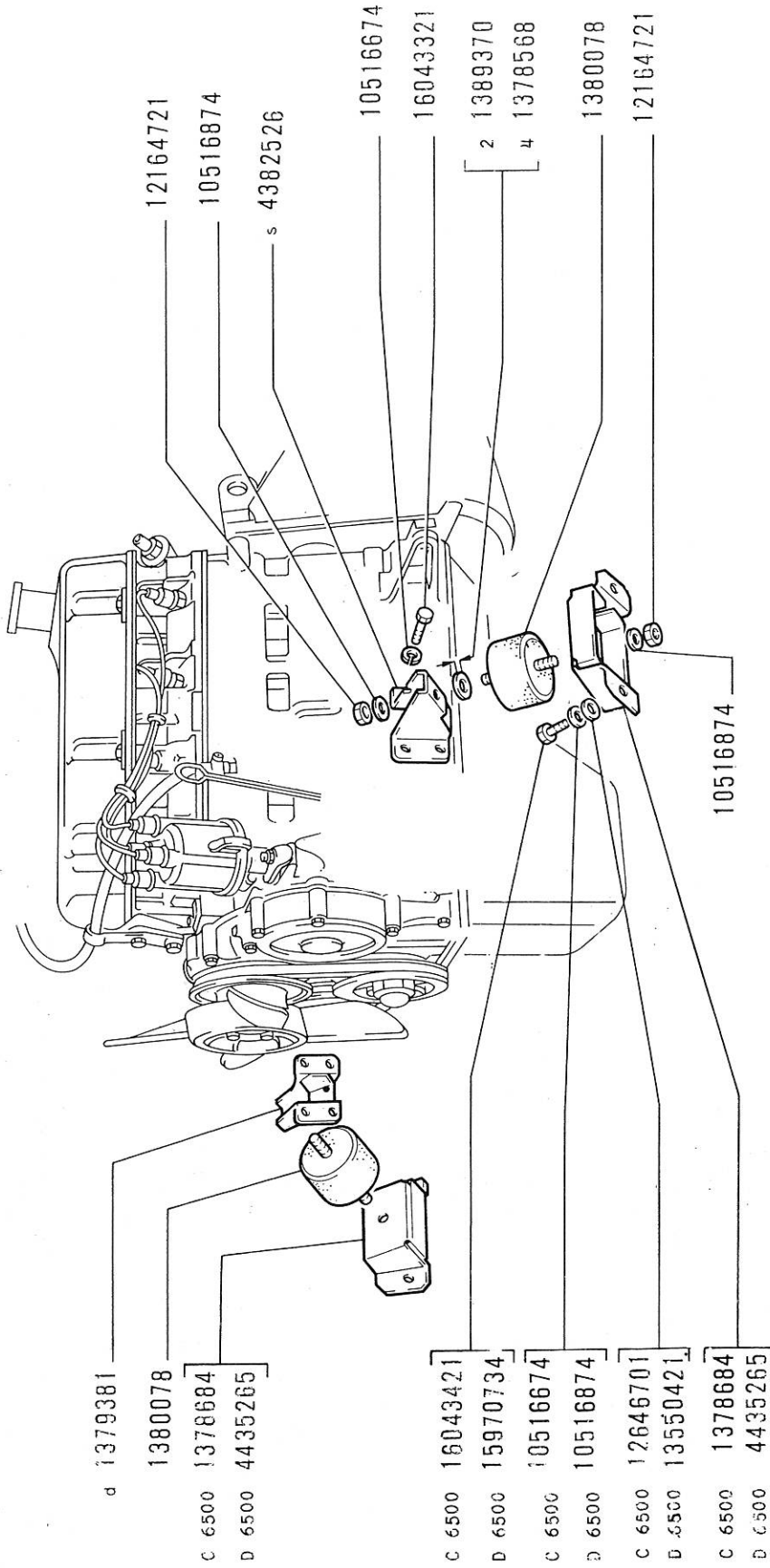
MODIF.	N.ORDINAZ.	N.U.C.	Q.	DENOMINAZIONE	N.SUBFORNITORE	COD	GRADO LOGISTICO				NOTE
							1	2	3	4	
C 6299	4394989	2805-15-007-3831	1	MOTORE COMPL.							
D 6299	4424033	2805-15-006-3979	1	MOTORE COMPL.							
C 6323	-	-	1	MOTORE COMPL.							
D 6323	4424371	2805-15-006-3990	1	MOTORE COMPL.							
C 6500	-	-	1	MOTORE COMPL.							
D 6500	4441589	2805-15-063-5912	1	MOTORE COMPL.							
C 7938	-	-	1	MOTORE COMPL.							
D 7938	7534006		1	MOTORE COMPL.							

AR/76 MOT-40-2310-0033-14-00B000

SGR. 10002 SOSPENSIONI GRUPPO MOTOPROPULSORE  
VALE PER TUTTI I MOD. BASE

02-1986

1



85928

FR 10002  
MODIF ATTUAZIONE  
6500 VETT 12554  
NORME DI RICAMBIO  
/ 16044621=4272542+4272543

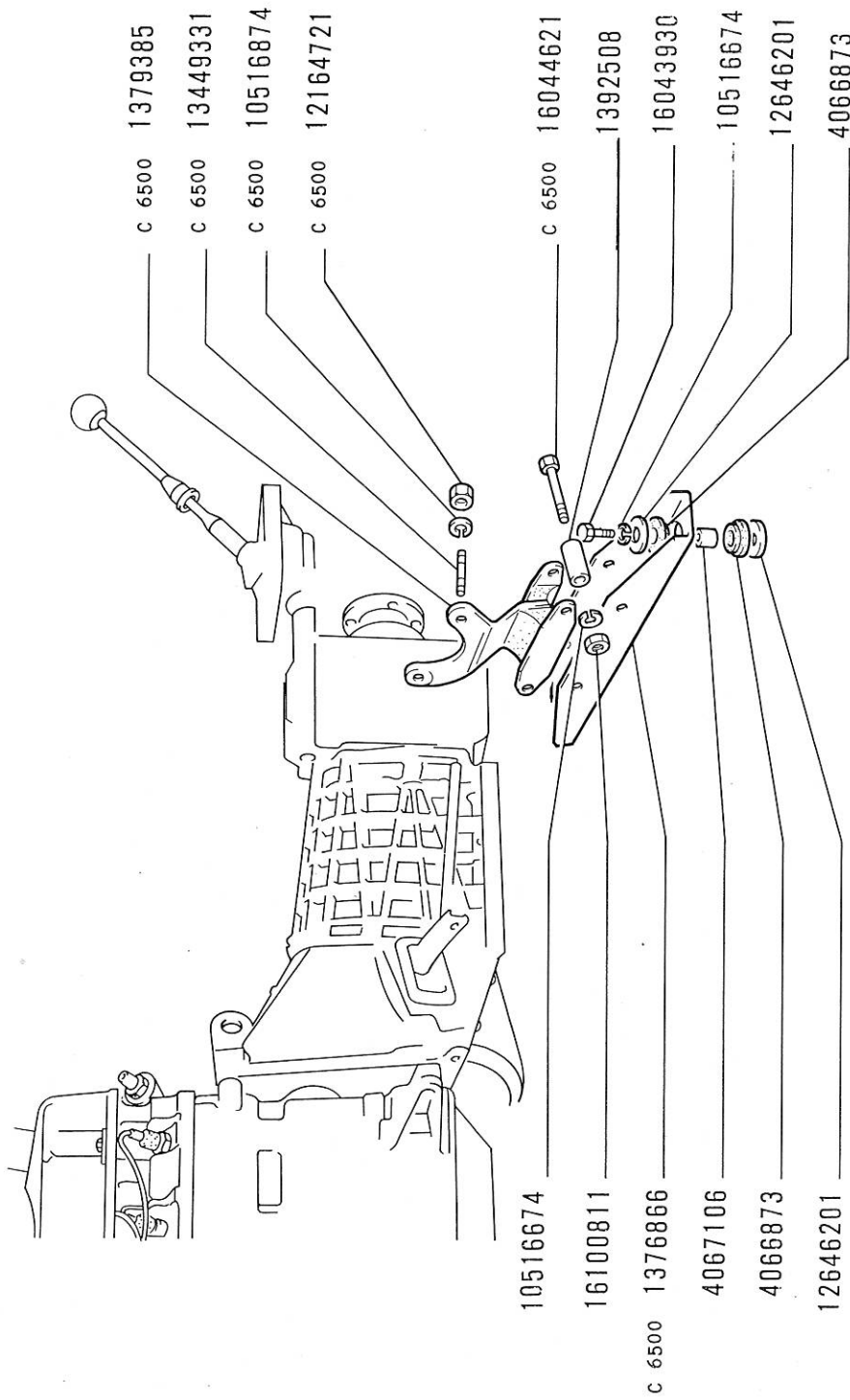
## GRADO LOGISTICO

MODIF.	N.ORDINAZ.	N.U.C.	Q.	DENOMINAZIONE	N.SUBFORNITORE	COD	P.M. O.L. O.M. ORME STAB				NOTE	
							1	2	3	4		
C	6500	1376866	1	TRAVERSA			A	A	A	B	B	
		1378568	2	ROSETTA PIANA SP.4			B	B	B	B	B	
C	6500	1378684	2	SUPPORTO			A	A	A	A	B	
		1379381	1	MENSOLA D			A	A	A	A	B	
C	6500	1379385	2	TASSELLO ELASTICO			B	B	B	B	B	
		1380078	2	TASSELLO ELASTICO			B	B	B	B	B	
		1389370	2	ROSETTA PIANA SP.2			B	B	B	B	B	
		1392508	2	DISTANZIALE			A	A	A	B	B	
		4066873	4	TASSELLO ELASTICO			B	B	B	B	B	
		4067106	2	DISTANZIALE			A	A	A	B	B	
D	6500	4352203	2	BOCCOLA GOMMA			A	A	A	A	B	
		4382526	1	MENSOLA S			A	A	A	A	B	
D	6500	4405562	1	TRAVERSA								
D	6500	4423903	1	MENSOLA D								
D	6500	4423905	1	MENSOLA S								
D	6500	4435265	2	SUPPORTO								
D	6500	4473656	1	TASSELLO ELASTICO								
		10516674	12	ROSETTA SICUREZZA								
C	6500	10516674	4	ROSETTA SICUREZZA								
D	6500	10516674	6	ROSETTA SICUREZZA								
		10516874	4	ROSETTA SICUREZZA								
C	6500	10516874	2	ROSETTA SICUREZZA								
D	6500	10516874	4	ROSETTA SICUREZZA								
		12164721	4	DADO			A	B	B	B	B	
C	6500	12164721	2	DADO			A	B	B	B	B	
		12646201	4	ROSETTA PIANA			A	A	B	B	B	
C	6500	12646701	4	ROSETTA PIANA			A	A	B	B	B	
C	6500	13449331	2	PRIGIONIERO			A	A	A	B	B	
D	6500	13550421	4	ROSETTA PIANA			A	A	A	B	B	
D	6500	13633021	2	VITE CON ROSETTA								
D	6500	15970734	4	VITE								
		16043321	8	VITE			A	A	B	B	B	
D	6500	16043321	6	VITE			A	A	B	B	B	
C	6500	16043421	4	VITE			A	A	B	B	B	
		16043930	2	VITE			A	A	B	B	B	
C	6500	16044621	2	VITE			A	A	A	B	B	
		16100811	2	DADO			A	A	A	B	B	
D	6500	16233531	2	VITE			A	A	A	B	B	

AR/76 MOT-40-2310-0033-14-00B000  
 SGR. 10002 SOSPENSIONI GRUPPO MOTOPROPULSORE  
 VALE PER TUTTI I MOD. BASE

02-1986

2



FR 10002  
 MODIF ATTUAZIONE  
 6500 VETT 12554  
 NORME DI RICAMBIO  
 / 16044621=4272542+4272543

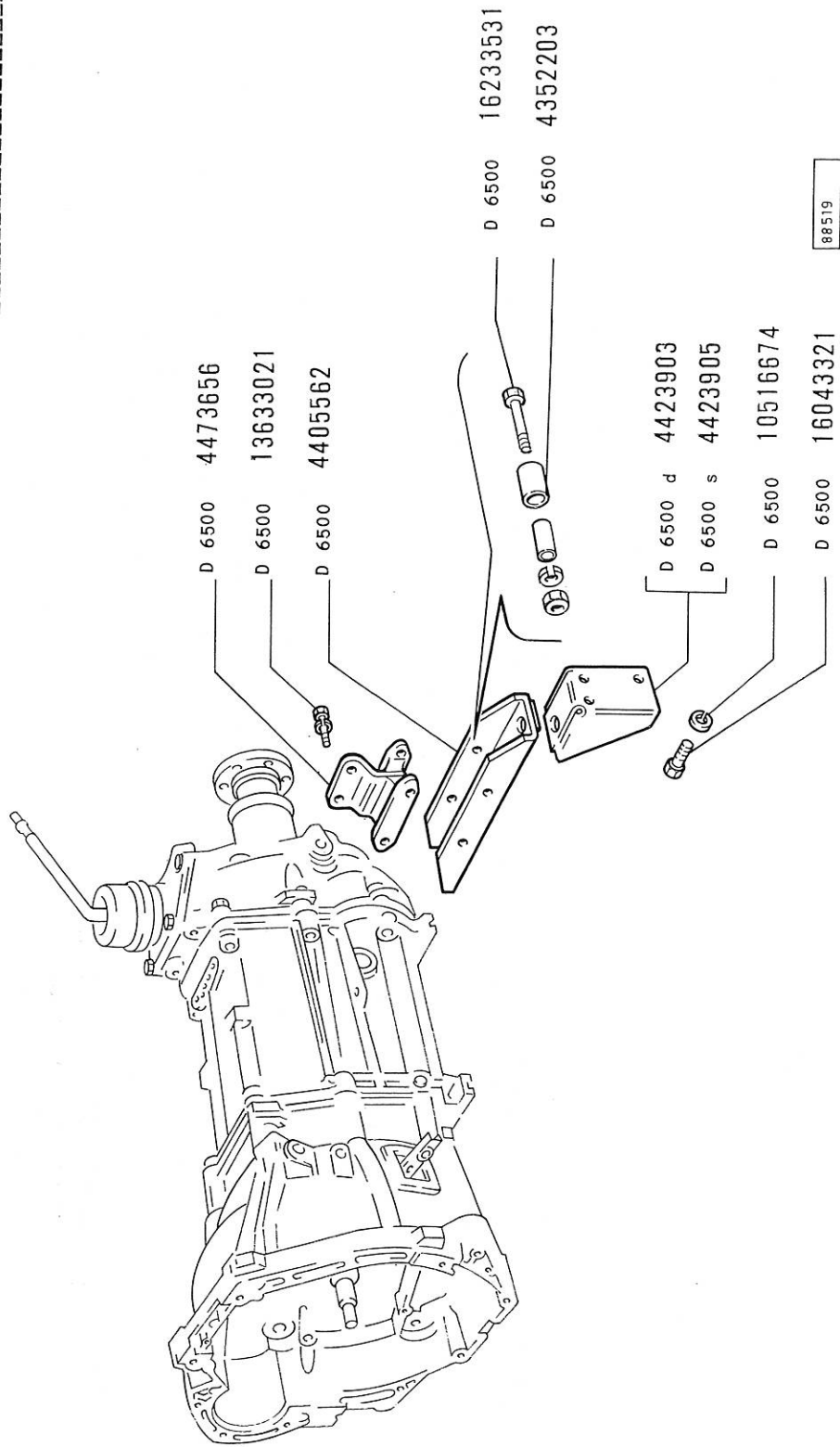
85929



AR/76 MOT-40-2310-0033-14-00B000  
 SCR. 10002 SOSPENSIONI GRUPPO MOTOPROPULSORE  
 VALE PER TUTTI I MOD.BASE

02-1986

3



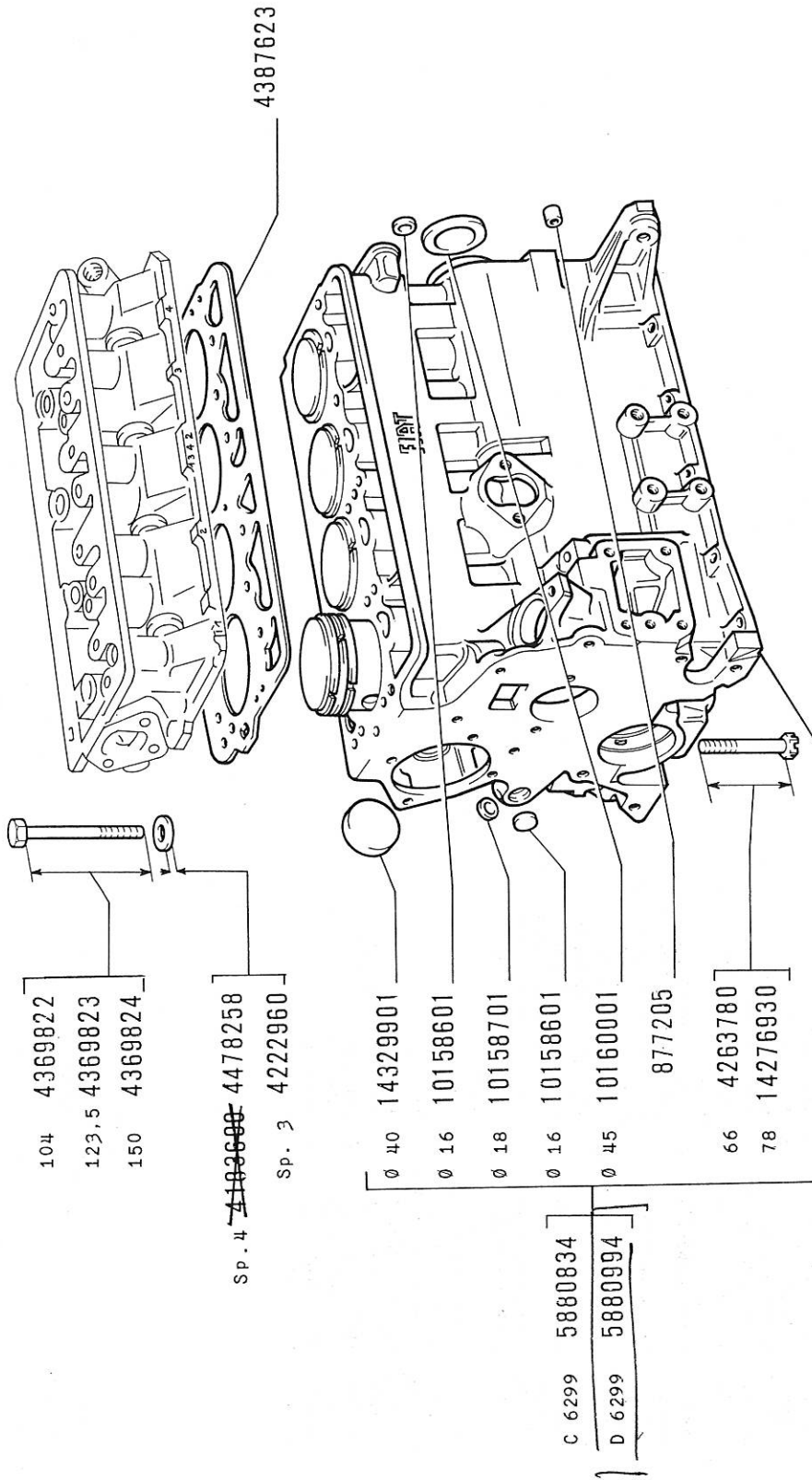
FR 10002  
 MODIF ATTUAZIONE  
 6500 VETT 12554  
 NORME DI RICAMBIO  
 / 16044621=4272542+4272543





AR/76 MOT-40-2310-0033-14-00B000  
 SGR. 10101 BASAMENTO E TESTA CILINDRI  
 VALE PER TUTTI I MOD. BASE

02-1986 1



86943

FR 10101  
 MODIF ATTUAZIONE  
 6299 MOT 723357

NORME DI RICAMBIO  
 X 5880834=874163+4025633

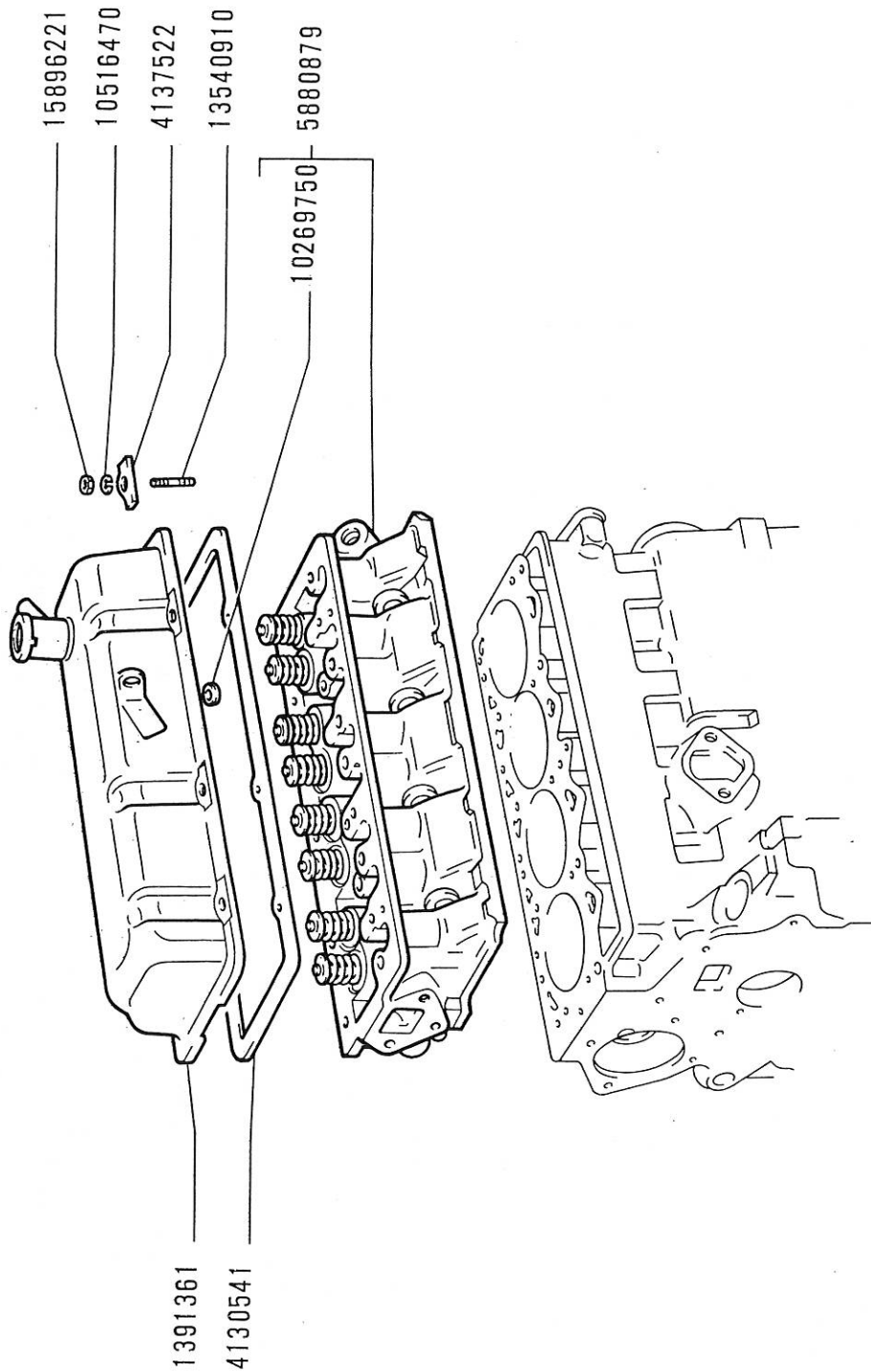
## GRADO LOGISTICO

MODIF.	N. ORDINAZ.	N.U.C.	Q.	DENOMINAZIONE	N. SUBFORNITORE	COD	P.M. O.L. O.M. ORME STAB				NOTE
							1	2	3	4	
	877205	3120-15-001-1286	2	GRANO			A	B	B	B	
	1391361	2990-15-005-1584	1	COPERCHIO			A	A	B	B	
	4130541	5330-15-006-4078	1	GUARNIZIONE TENUTA			B	B	B	B	
	4137522	5340-15-061-5898	6	PIASTRINA			A	A	B	B	
	4222960	5310-15-061-5824	4	ROSETTA PIANA SP.3			A	B	B	B	
	4263780	5305-15-001-1495	1	VITE L=66							
	4369822	5305-15-001-1508	6	VITE L=104			A	B	B	B	
	4369823	5305-15-001-1510	2	VITE L=123,5			A	B	B	B	
	4369824	5305-15-001-1509	2	VITE L=150			A	B	B	B	
	4387623	5330-15-006-4041	1	GUARNIZIONE TENUTA			A	B	B	B	
	4478258	5310-15-008-1769	6	ROSETTA PIANA SP.4			B	B	B	B	
C 6299	5880834	2805-15-007-3821	1	BASAMENTO MOTORE COMPL.					A	B	
	5880872	5330-15-006-5981	20	GUARNIZIONE TENUTA					B	B	
	5880872	5330-15-006-5981	1	PER REVISIONE MOTORE							
	5880873	5330-15-006-2983	20	GUARNIZIONE TENUTA					B	B	
	5880873	5330-15-006-2983	1	PER REVISIONE MOTORE							
	5880874	5330-15-006-2985	20	GUARNIZIONE TENUTA			A	B	B	B	
	5880874	5330-15-006-2985	1	PER REVISIONE VALVOLE							
	5880875	5330-15-006-2986	20	GUARNIZIONE TENUTA			A	B	B	B	
	5880875	5330-15-006-2986	1	PER REVISIONE VALVOLE							
	5880879	2810-15-006-5980	1	TESTA CILINDRI COMPL.			A	B	B	B	
D 6299	5880994	2805-15-005-7477	1	BASAMENTO MOTORE COMPL.					A	B	
	10158601	5340-15-001-1526	2	TAPPO @ 16					A	B	
	10158701	5340-15-001-1525	1	TAPPO @ 18					A	B	
	10160001	5340-15-006-4095	1	TAPPO @ 45					A	B	
	10269750	5365-15-001-2590	2	TAPPO							
	10516470	5310-15-051-2837	6	ROSETTA SICUREZZA			A	B	B	B	
	13540910	5307-15-001-1344	6	PRIGIONIERO			A	B	B	B	
	14276930	5306-15-001-1287	9	VITE L=78			A	A			
	14329901	5340-15-001-1527	4	TAPPO @ 40					A	A	
	15896221	5310-15-051-3107	6	DADO					A	B	

AR/76 MOT-40-2310-0033-14-00B000  
SGR. 10101 BASAMENTO E TESTA CILINDRI  
VALE PER TUTTI I MOD. BASE

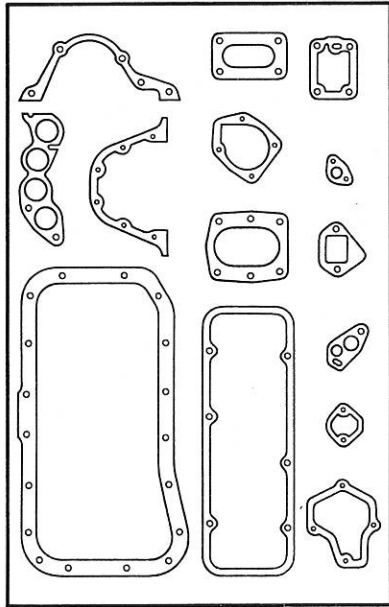
02-1986

2



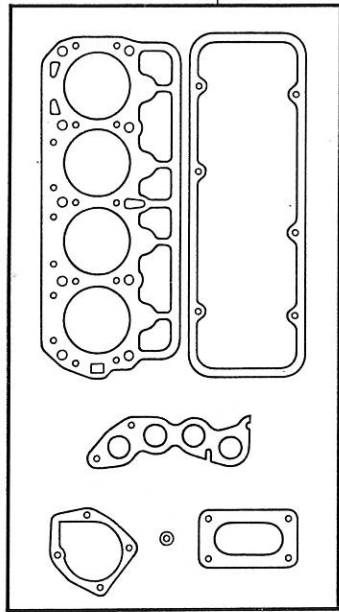


GUARNIZIONI PER REVISIONE MOTORE  
 JOINTS POUR LA REVISION DU MOTEUR  
 DICHTUNGEN FUER MOTORUEBERHOLUNG  
 GASKETS FOR ENGINE OVERHAUL  
 JUNTAS PARA REVISION DEL MOTOR

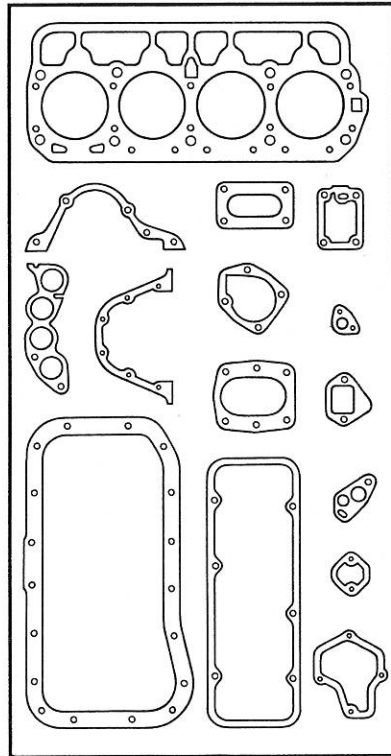


5880873

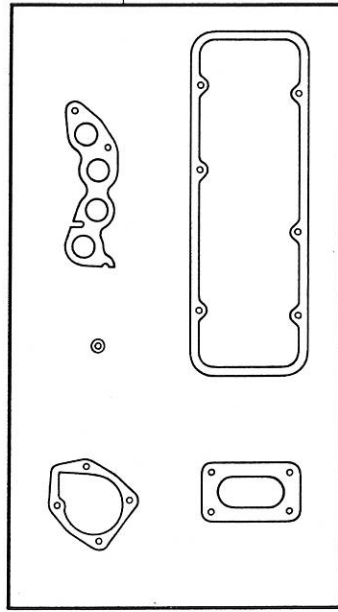
GUARNIZIONI PER REVISIONE VALVOLE  
 JOINTS POUR LA REVISION DES SOUPAPES  
 DICHTUNGEN FUER VENTILUEBERHOLUNG  
 GASKETS FOR VALVE REFACING  
 JUNTAS PARA REVISION DE LAS VALVULAS



5880874



5880872



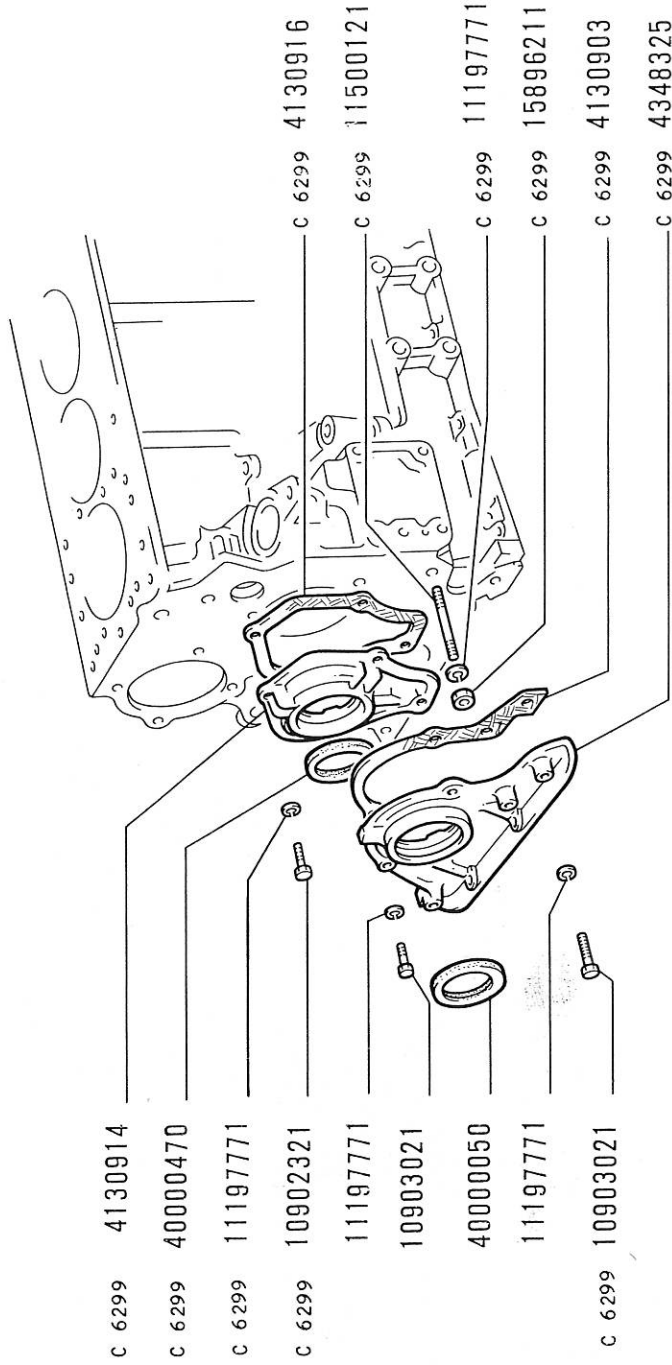
~~5880875~~

85730



AR/76 MOT -40-2310-0033-14-008.000  
 SGR. 10102 COPPA E COPERCHI BASAMENTO  
 VALE PER TUTTI I MOD.BASE

02-1986 1



81361 A

MODIF ATTUAZIONE  
 6299 MOT 723357

NORME DI RICAMBIO

## GRADO LOGISTICO

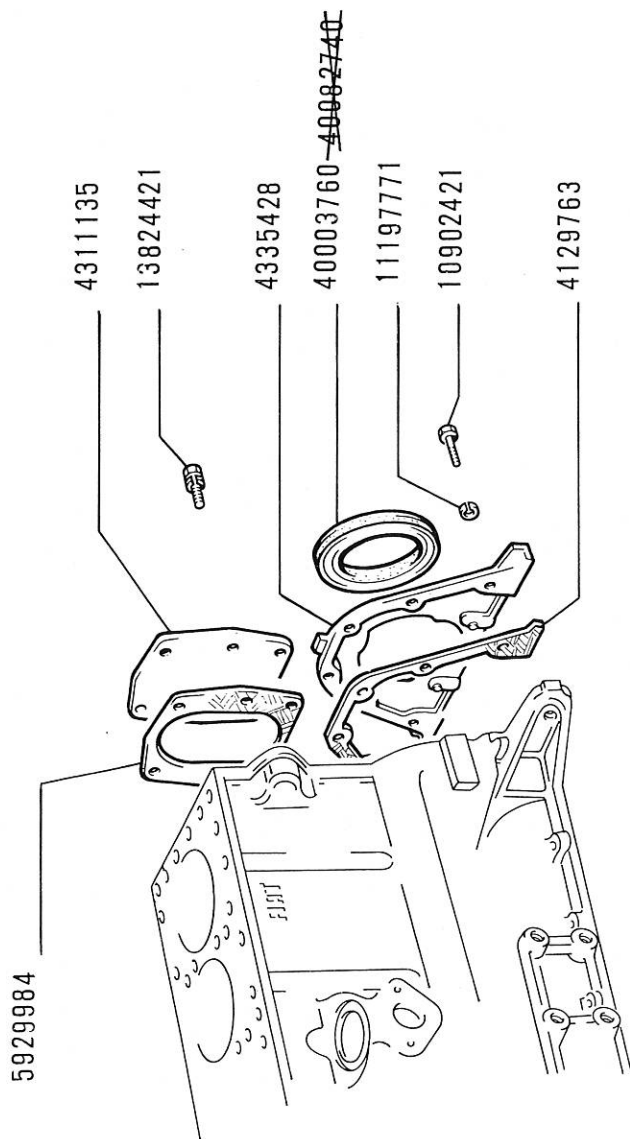
MODIF.	N. ORDINAZ.	N.U.C.	Q.	DENOMINAZIONE	N. SUBFORNITORE	COD	P.M. O.L. O.M. ORME STAB				NOTE
							1	2	3	4	
	1377507	5330-15-006-2939	1	GUARNIZIONE TENUTA							
D 6299	4129761	5330-15-005-7470	1	GUARNIZIONE TENUTA			A	B	B	B	
	4129763	5330-15-006-4077	1	GUARNIZIONE TENUTA			A	B	B	B	
C 6299	4130903	5330-15-005-6623	1	GUARNIZIONE TENUTA			A	A	A	B	
C 6299	4130914	2910-15-001-1379	1	COPERCHIO			A	A	B	B	
C 6299	4130916	5330-15-005-6625	1	GUARNIZIONE TENUTA			A	B	B	B	
D 6299	4154716	2805-15-005-7478	1	COPERCHIO			A	A	A	B	
	4311135	2805-15-005-5086	1	COPERCHIO			A	A	A	B	
	4335428	2910-15-001-1380	1	COPERCHIO			A	A	A	B	
C 6299	4348325	2805-15-001-1385	1	COPERCHIO			A	A	A	B	
	4387349	2805-15-001-1386	1	COPEA OLIO COMPL.			A	A	A	B	
	4435719	5365-15-007-9454	1	TAPPO			B	B	B	B	
	4435720	5330-15-007-9470	1	GUARNIZIONE TENUTA			B	B	B	B	
	4435721	5340-15-007-9521	1	BOCCOLA FILETTATA			A	B	B	B	
	5929984	5330-15-063-5179	1	GUARNIZIONE TENUTA			A	A	B	B	
C 6299	10902321	5305-15-051-2997	5	VITE			A	A	B	B	
	10902421	5305-15-051-3021	6	VITE			A	A	B	B	
	10902621	5305-15-051-3022	16	VITE L=25			A	B	B	B	
	10903021	5305-15-051-3020	2	VITE			A	A	B	B	
C 6299	10903021		1	VITE			A	A	B	B	
	10903421	5305-15-001-1497	2	VITE L=45			A	B	B	B	
D 6299	10903421		6	VITE			A	B	B	B	
	11197771	5310-15-006-4049	32	ROSETTA SICUREZZA			A	B	B	B	
C 6299	11197771		5	ROSETTA SICUREZZA			A	A	B	B	
C 6299	11500121	5307-15-001-1373	1	PRIGIONIERO			A	A	B	B	
	13824421	5305-15-001-1890	6	VITE CON ROSETTA			A	A	B	B	
C 6299	15896211	5310-15-051-3104	1	DADO			A	B	B	B	
	40000050	5330-15-006-5988	1	ANELLO TENUTA			A	B	B	B	
C 6299	40000470	5330-15-006-5990	1	ANELLO TENUTA			A	B	B	B	
	40003760		1	ANELLO TENUTA			A	B	B	B	



AR/76 MOT-40-2310-0033-14-00B000  
SGR. 10102 COPPA E COPERCHI BASAMENTO  
VALE PER TUTTI I MOD.BASE

02-1986

3



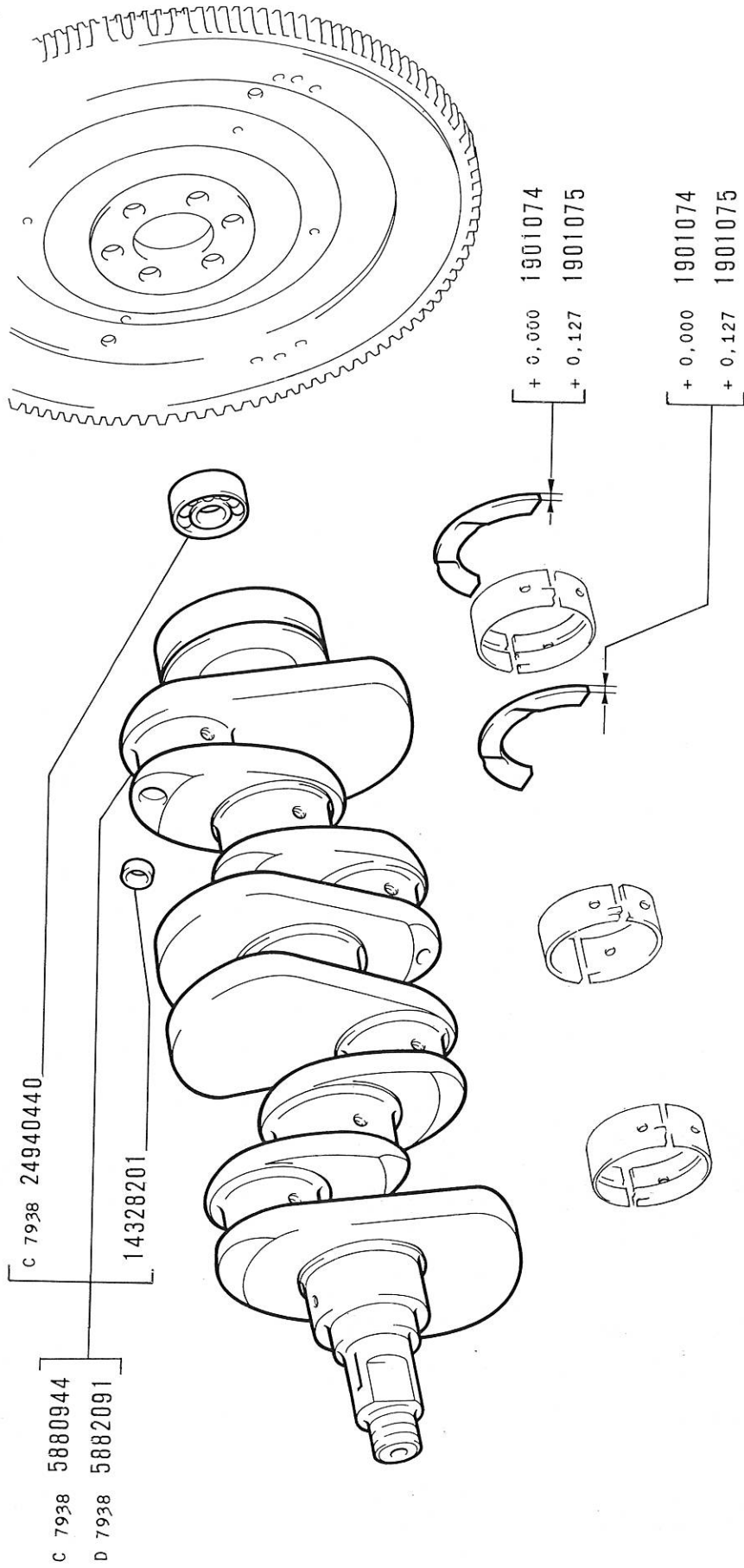
81362



AR/76 MOT-40-2310-0033-14-008.000  
 SGR. 10103 ALBERO E VOLANO MOTORE  
 VALE PER TUTTI I MOD.BASE

02-1986

1



81793 A

MODIF ATTUAZIONE  
 6500 VETT 12554  
 7042 1-1980  
 7938 9-1983

NORME DI RICAMBIO

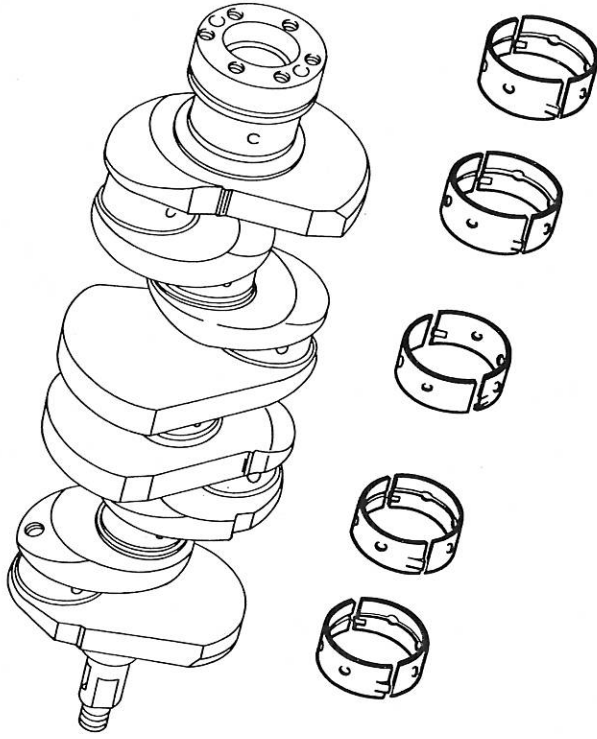
## GRADO LOGISTICO

MODIF.	N. ORDINAZ.	N.U.C.	Q.	DENOMINAZIONE	N.SUBFORNITORE	COD	P.M. O.L. O.M. ORME STAB				NOTE
							1	2	3	4	
	1901074	2805-15-006-5965	20	SERIE SEMIANELLI							
	1901075	2805-15-006-5966	20	SERIE SEMIANELLI +0,127							
C 6500	4291511	5315-15-001-1290	3	GRANO				A	B		
	4335288	2990-15-005-1585	1	VOLANO MOTORE COMPL.				A	B	B	
	4335291	5305-15-001-1505	6	VITE				A	B	B	
C 7938	4335659	5310-15-007-9579	1	ROSETTA PIANA							
C 7042	4353079	3020-15-005-1921	1	CORONA DENTATA				A	B	B	
D 6500	4370109	2810-15-007-9055	1	VOLANO MOTORE COMPL.				A	B	B	
C 7042	4460651	3020-15-008-1761	1	CORONA DENTATA							
D 7042	4479239	2810-15-062-4494	1	VOLANO MOTORE COMPL.							
C 7938	5880256	3120-15-006-4044	20	SERIE SEMICUSCINETTI						B	
	5880257	3120-15-006-4045	20	SERIE SEMICUSCINETTI -0,254						B	
	5880258	3120-15-006-4046	20	SERIE SEMICUSCINETTI -0,508						B	
	5880259	3120-15-006-4047	20	SERIE SEMICUSCINETTI -0,762						B	
	5880260	3120-15-006-4048	20	SERIE SEMICUSCINETTI -1,016						B	
C 7938	5880944	2805-15-065-4235	1	ALBERO MOTORE COMPL.							
D 7938	5882091	2805-15-065-4236	1	ALBERO MOTORE COMPL.							
D 7938	5984666	5310-15-065-4241	1	ROSETTA PIANA							
D 7938	5997185	2805-15-065-4266	1	VOLANO MOTORE							
	14328201	5340-15-001-1529	4	TAPPO						B	
D 7938	24913010	3110-15-065-3797	1	CUSCINETTO							
C 7938	24940440	3110-15-005-6636	1	CUSCINETTO	62202-2RS12/C3M	029		A	B	B	

AR/76 MOT-40-2310-0033-14-00B000  
 SGR. 10103 ALBERO E VOLANO MOTORE  
 VALE PER TUTTI I MOD.BASE

02-1986

3



-0,000	-0,254	-0,508	-0,762	-1,016
5880256	5880257	5880258	5880259	<del>5880260</del>

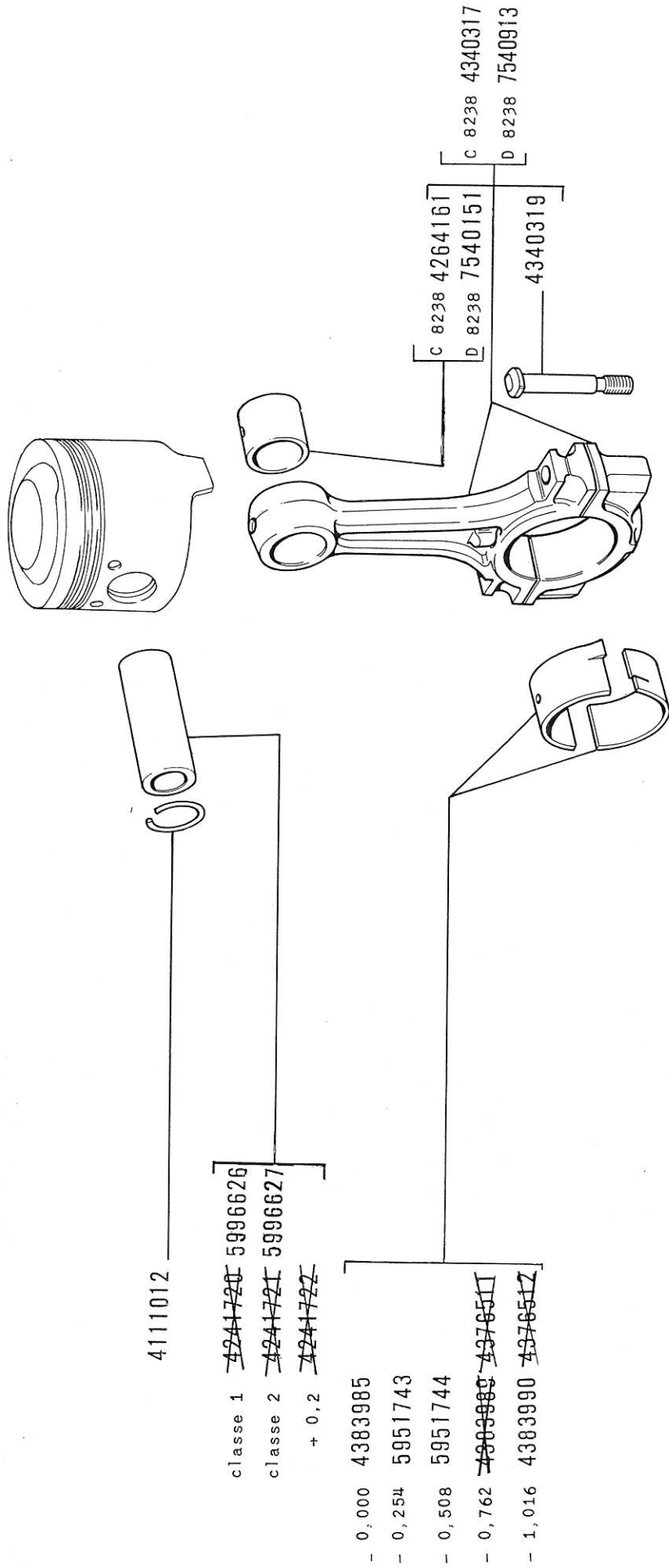
80983



AR/76 MOT-40-2310-0033-14-00B000  
 SCR. 10105 BIELLE E STANTUFFI  
 VALE PER TUTTI I MOD. BASE

02-1986

1



(31489) B

FR 10105  
 MODIF ATTUAZIONE  
 8238 MOT 1513680  
 NORME DI RICAMBIO

## GRADO LOGISTICO

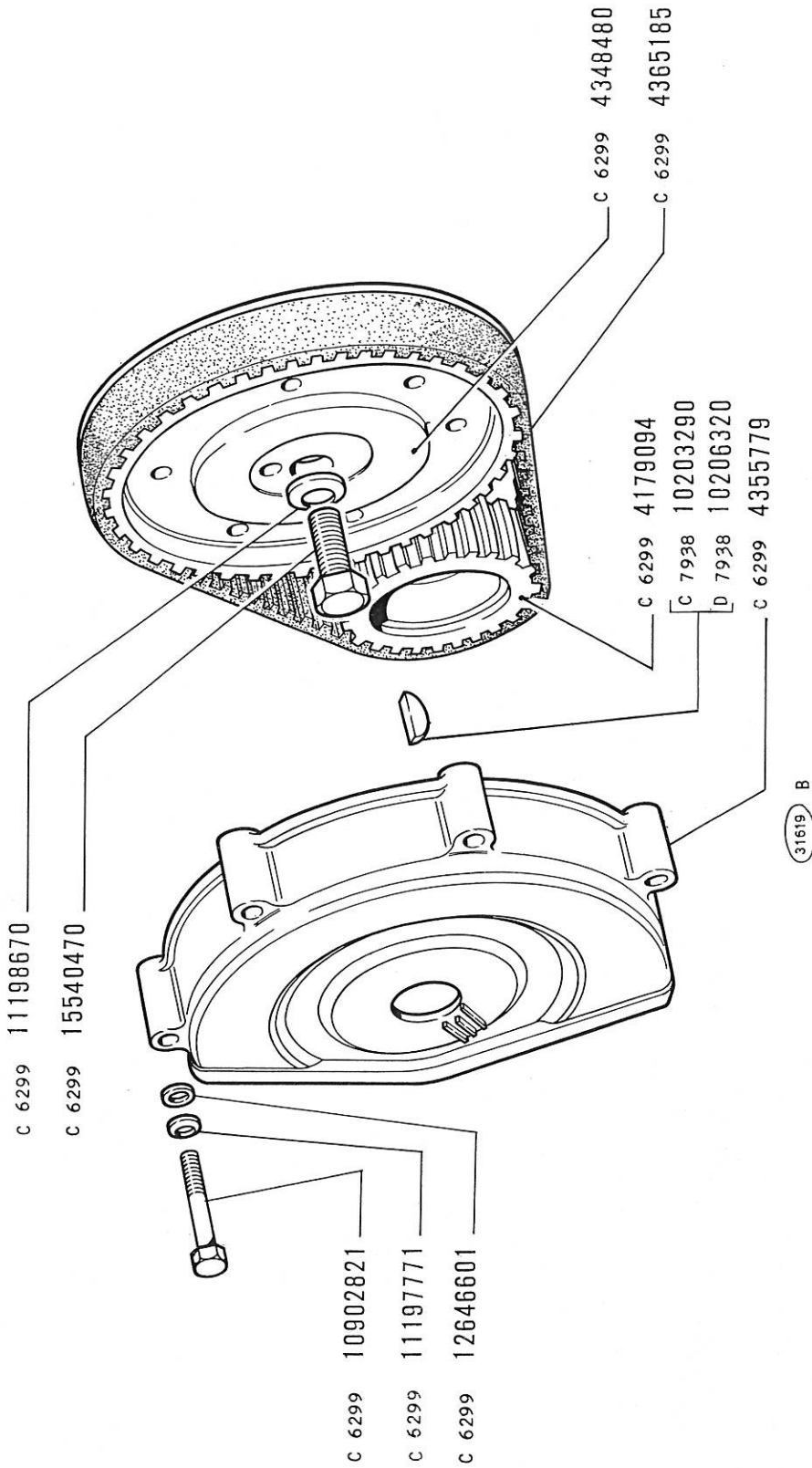
MODIF.	N. ORDINAZ.	N.U.C.	Q.	DENOMINAZIONE	N. SUBFORNITORE	COD	P.M. O.L. O.M. ORME STAB				NOTE
							1	2	3	4	
	1901065	2805-15-006-2971	20	ANELLI STANTUFFO			A	B	B		
	1901066	2805-15-006-2972	20	ANELLI STANTUFFO +0,2			A	B	B		
	1901067	2805-15-006-2973	20	ANELLI STANTUFFO +0,4			A	B	B		
	1901068	2805-15-006-2974	20	ANELLI STANTUFFO +0,6			A	B	B		
	4111012	5365-15-001-1270	8	ANELLO SICUREZZA			A	B	B		
	4241722	5315-15-006-3006	4	PERNO +0,2			A	B	B		
C 8238	4264161	3120-15-008-4585	4	BOCCOLA							
C 8238	4340317	2815-15-005-1864	4	BIELLA MOTORE COMPL.							
	4340319	5305-15-001-1900	8	BULLONE PER BIELLA			A	B	B		
	4383985	3120-15-008-4592	8	SEMICUSCINETTO							
	4383989	3120-15-008-4589	8	SEMICUSCINETTO -0,762							
	4383990	3120-15-008-4588	8	SEMICUSCINETTO -1,016							
	5880622	2805-15-005-6587	20	STANTUFFO, ANELLI E			B	B	B		
	5880623	2805-15-005-6589	20	PERNO, CLASSE A A			B	B	B		
	5880624	2805-15-005-6592	20	STANTUFFO, ANELLI E			B	B	B		
	5880625	2805-15-005-6593	20	PERNO, CLASSE A C			B	B	B		
	5880626	2805-15-005-6590	20	STANTUFFO, ANELLI E			B	B	B		
	5880627	2805-15-005-6591	20	PERNO, CLASSE A E			B	B	B		
	5951743	3120-15-065-4237	8	SERIE STANTUFFI, ANEL- LI E PERNI +0,2			B	B	B		
	5951744	3120-15-065-4238	8	SERIE STANTUFFI, ANEL- LI E PERNI +0,4			B	B	B		
	5996626	3120-15-065-4238	8	SERIE STANTUFFI, ANEL- LI E PERNI +0,6			B	B	B		
	5996627	3120-15-065-4238	8	SERIE STANTUFFI, ANEL- LI E PERNI +0,6			B	B	B		
	7540151	3120-15-065-4238	4	SEMICUSCINETTO -0,254							
	7540151	3120-15-065-4238	4	SEMICUSCINETTO -0,508							
	7540913	3120-15-065-4238	4	PERNO CLASSE 1							
	7540913	3120-15-065-4238	4	PERNO CLASSE 2							
	7540913	3120-15-065-4238	4	BOCCOLA							
	7540913	3120-15-065-4238	4	BIELLA MOTORE							



AR/76 MOT -40-2310-0033-14-008000  
 SGR. 10106 COMANDO DISTRIBUZIONE  
 VALE PER TUTTI I MOD.BASE

09-1984

1



MODIF ATTUAZIONE  
 6299 MOT 723357  
 7896 MOT 1430169  
 7938 9-1983

NORME DI RICAMBIO

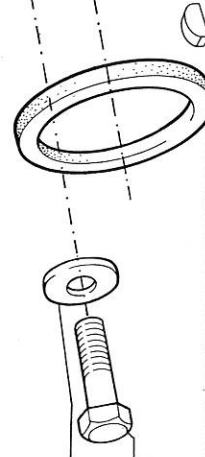
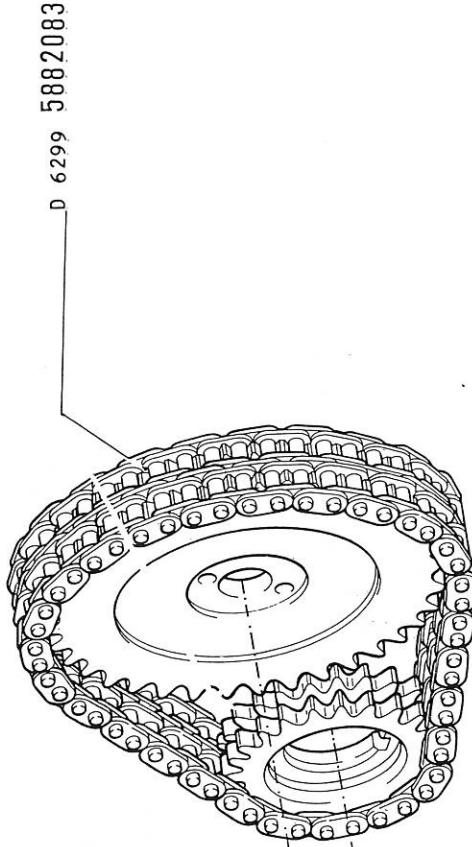
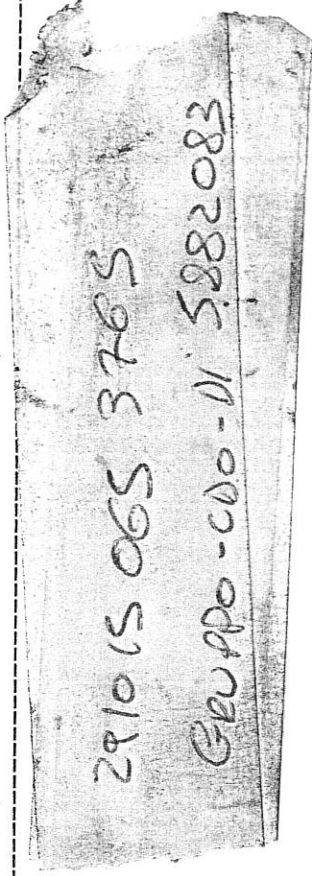
## GRADO LOGISTICO

MODIF.	N.ORDINAZ.	N.U.C.	Q.	DENOMINAZIONE	N.SUBFORNITORE	COD	P.M. O.L. O.M. ORME STAB				NOTE
							1	2	3	4	
D 6299	874162	5310-15-008-1008	1	ROSETTA PIANA							
C 6299	4179094	3020-15-003-1919	1	INGRANAGGIO CONDUTTORE			A	B	B		
D 6299	4250643	5330-15-005-7471	1	ANELLO TENUTA							
C 7896											
C 6299	4348480	3020-15-062-4488	1	INGRANAGGIO CONDOTTO							
C 6299	4355779	3020-15-005-1651	1	COPERCHIO			A	A	B	B	
C 6299	4365185	3030-15-003-1595	1	CINGHIA TRASMISSIONE		329	A	B	B	B	
D 6299	5882083	2910-15-065-3765	1	GRUPPO COM. DISTRIBU- ZIONE							
C 7938	10203290	5315-15-005-3978	1	LINGUETTA			A	A	B	B	
D 7938	10206320	5315-15-065-3788	1	LINGUETTA							
C 6299	10902821	5305-15-051-3023	4	VITE			A	A	B	B	
C 6299	11197771	5310-15-006-4049	4	ROSETTA SICUREZZA							
C 6299	11198670	5310-15-007-9713	1	ROSETTA SICUREZZA							
C 6299	12646601	5310-15-001-1243	4	ROSETTA PIANA			A	B	B	B	
C 6299	15540470	5305-15-001-1504	1	VITE			A	A	B	B	
D 6299	15970734	5305-15-065-3793	1	VITE							

AR/76 MOT-40-2310-0033-14-00B000  
SGR. 10106 COMANDO DISTRIBUZIONE  
VALE PER TUTTI I MOD. BASE

02-1986

2



- D 6299 874162
- D 6299 15970734
- D 6299 4250643
- C 7896

96948

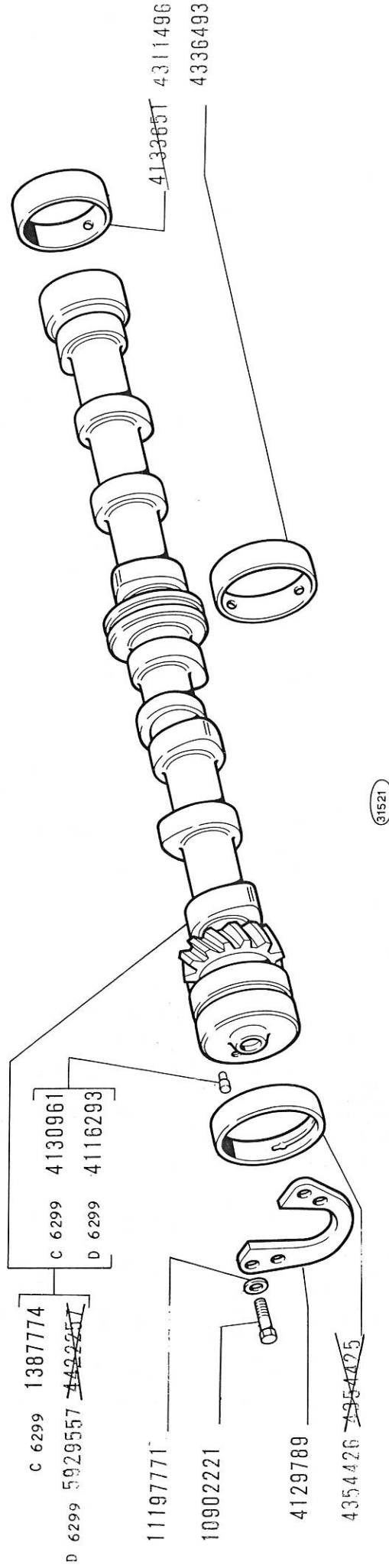
FR 10106  
MODIF ATTUAZIONE  
6299 MOT 723357  
7896 MOT 1430169  
7938 VETT 5006823  
NORME DI RICAMBIO



AR/76 MOT-40-2310-0033-14-00B000  
SGR. 10107 DISTRIBUZIONE  
VALE PER TUTTI I MOD.BASE

02-1986

1



FR 10107  
MODIF ATTUAZIONE  
6299 MOT 723357

NORME DI RICAMBIO

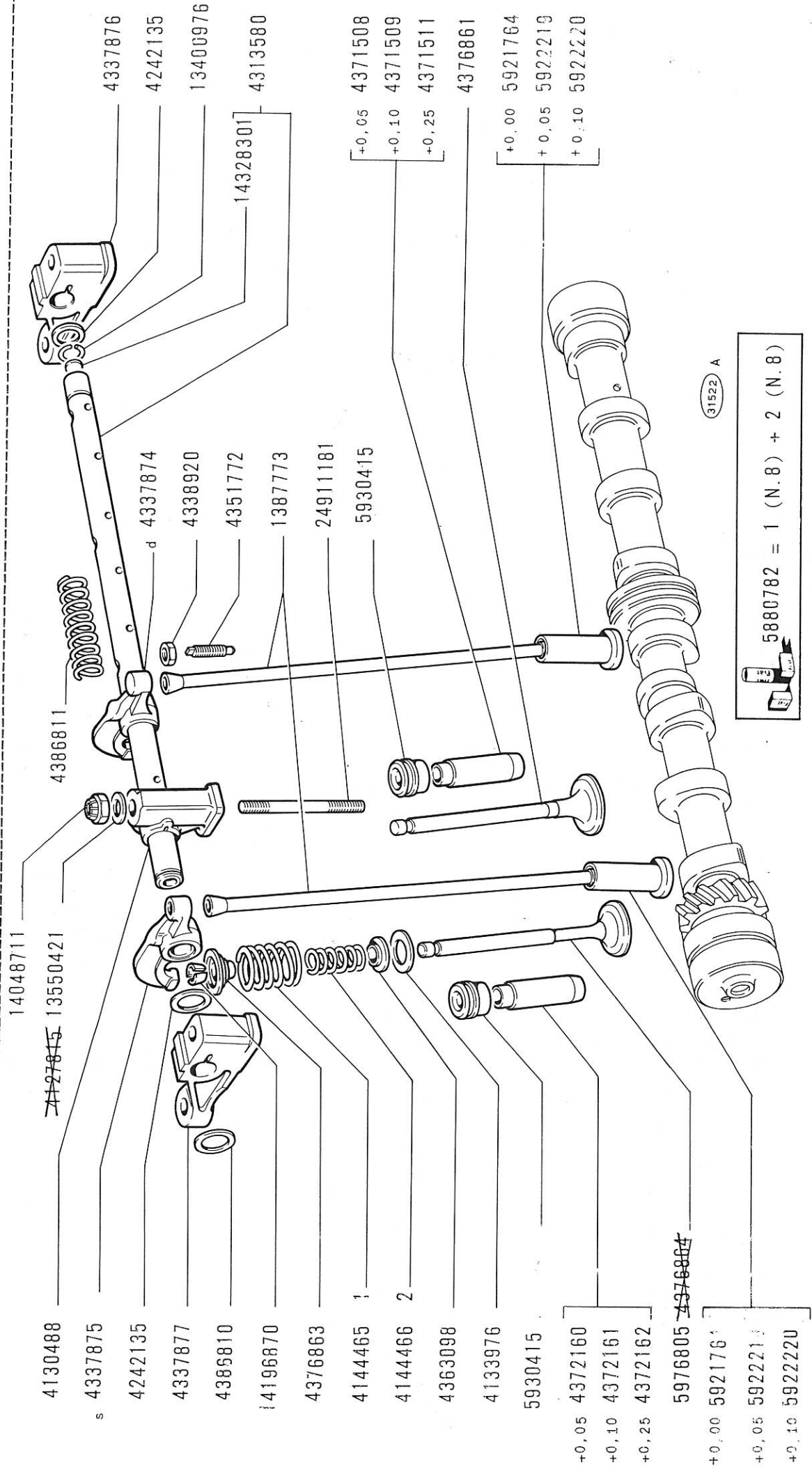
## GRADO LOGISTICO

MODIF.	N.ORDINAZ.	N.U.C.	Q.	DENOMINAZIONE	N.SUBFORNITORE	COD	P.M. O.L. O.M. ORME STAB				NOTE
							1	2	3	4	
C 6299	1387773	2805-15-006-2968	8	ASTA			A	A	B	B	
	1387774	2810-15-006-3523	1	ALBERO ECCENTRICI COMPL.					B	B	
D 6299	4116293	3110-15-005-7482	1	GRANO					B	B	
	4129789	2990-15-005-1675	1	SQUADRETTA			A	A	B	B	
	4130488	2990-15-005-1650	4	SUPPORTO			A	A	B	B	
C 6299	4130961	5315-15-001-1293	1	GRANO					B	B	
	4133976	5310-15-001-1485	8	ROSETTA PIANA INF.			A	A	B	B	
	4144465	5360-15-001-1436	8	MOLLA EST.			A	A	B	B	
	4144466	5360-15-001-1435	8	MOLLA INT.			A	A	B	B	
	4242135	5310-15-001-1486	2	ROSETTA PIANA			A	A	B	B	
	4311496	3120-15-008-4584	1	BOCCOLA					B	B	
	4313580	2805-15-005-6650	1	ALBERO COMPL.		369	A	A	B	B	
	4336493	3120-15-006-2994	1	BOCCOLA					B	B	
	4337874	2990-15-005-1640	4	BILANCIERE D			A	A	B	B	
	4337875	2990-15-005-1639	4	BILANCIERE S			A	A	B	B	
	4337876	2805-15-001-1387	1	SUPPORTO ANT.			A	A	B	B	
	4337877	2805-15-001-1388	1	SUPPORTO POST.			A	A	B	B	
	4338920	5310-15-001-1547	8	DADO			B	B	B	B	
	4351772	5305-15-001-2596	1	VITE			B	B	B	B	
	4354426	5365-15-008-1767	1	BOCCOLA					B	B	
	4363098	5340-15-001-1294	8	SCODELLINO INF.			A	A	B	B	
	4371508	2810-15-005-3547	4	GUIDA VALVOLA +0,05			A	A	B	B	
	4371509	2810-15-005-3546	4	GUIDA VALVOLA +0,10			A	A	B	B	
	4371511	2810-15-005-3545	4	GUIDA VALVOLA +0,25			A	A	B	B	
	4372160	2810-15-005-3550	4	GUIDA VALVOLA +0,05			A	A	B	B	
	4372161	2810-15-005-3549	4	GUIDA VALVOLA +0,10			A	A	B	B	
	4372162	2810-15-005-3548	4	GUIDA VALVOLA +0,25			A	A	B	B	
	4376861	2805-15-005-1874	4	VALVOLA ASPIRAZIONE			A	A	B	B	
	4376863	5340-15-001-1295	8	SCODELLINO SUP.			A	A	B	B	
	4386810	5310-15-005-1913	2	ROSETTA PIANA			A	A	B	B	
	4386811	5360-15-001-1439	3	MOLLA			A	A	B	B	
	5880782	5360-15-006-2982	20	SERIE MOLLE VALVOLE			A	A	B	B	
	5921764	2805-15-008-4582	8	PUNTERIA +0,0			A	A	B	B	
	5922219	2805-15-008-4581	8	PUNTERIA +0,5			A	A	B	B	
	5922220	2805-15-008-4580	8	PUNTERIA +0,10			A	A	B	B	
D 6299	5929557	2805-15-062-2906	1	ALBERO ECCENTRICI COMPL.			A	A	B	B	
	5930415	5330-15-063-5913	8	ANELLO TENUTA					B	B	
	5976805		4	VALVOLA SCARICO					B	B	
	10902221	5305-15-051-2996	2	VITE					B	B	
	11197771	5310-15-006-4049	2	ROSETTA SICUREZZA					B	B	

AR/76 MOT-40-2310-0033-14-00B000  
 SGR. 10107 DISTRIBUZIONE  
 VALE PER TUTTI I MOD.BASE

02-1986

2



## GRADO LOGISTICO

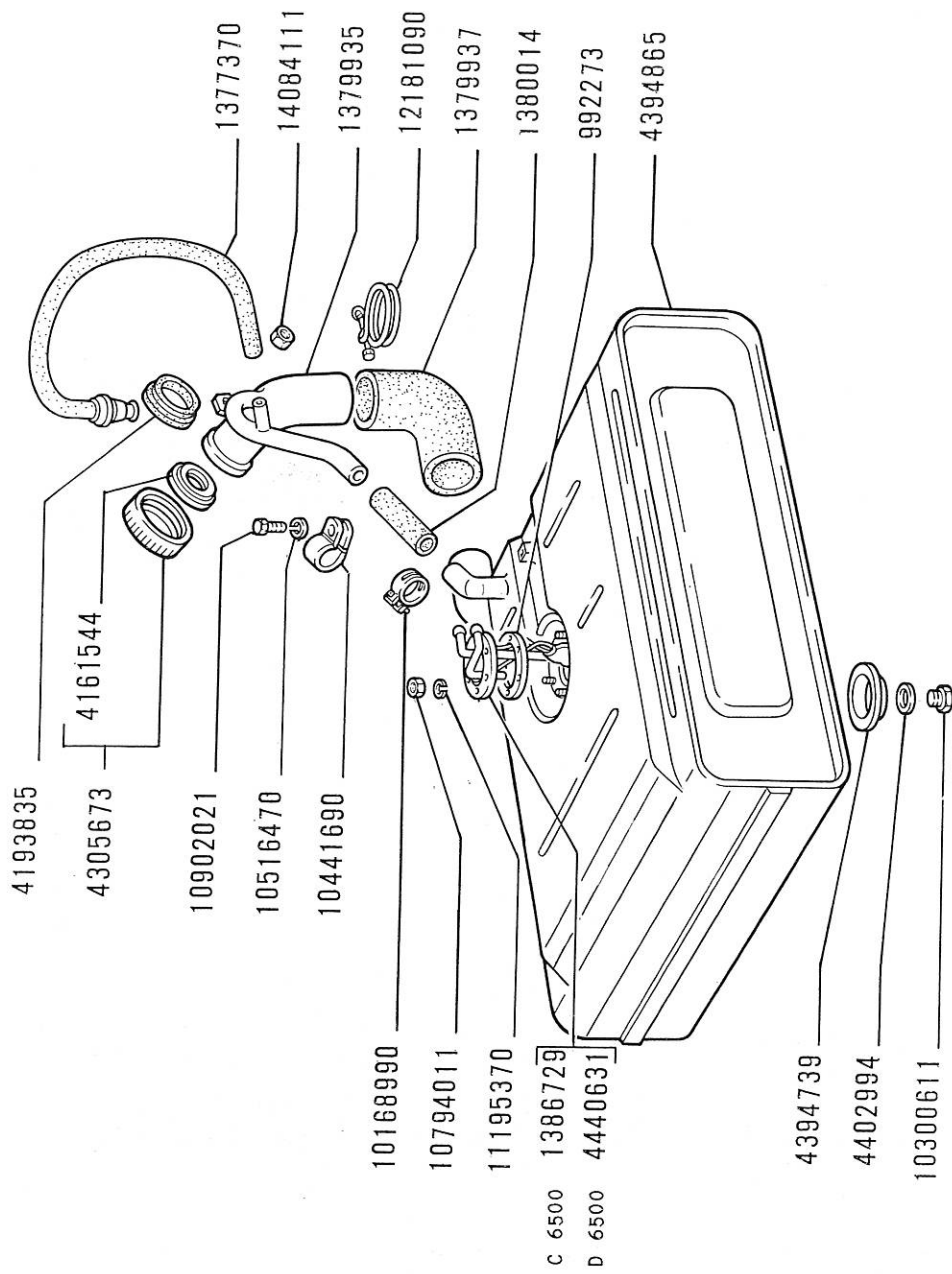
MODIF.	N.ORDINAZ.	N.U.C.	Q.	DENOMINAZIONE	N.SUBFORNITORE	COD	P.M. O.L. O.M. ORME STAB				NOTE
							1	2	3	4	
	13400976	5365-15-001-1262	2	ANELLO SICUREZZA			A	B	B	B	
	13550421	5310-15-065-4279	4	ROSETTA PLANA							
	14048711	5310-15-008-0982	4	DADO							
	14196870	2815-15-006-4319	16	SEMICONO PUNTERIE			A	B	B	B	
	14328301	5340-15-001-1523	2	TAPPO			A	B	B	B	
	24911181	5307-15-001-1346	4	PRIGIONIERO			A	B	B	B	



AR/76 MOT-40-2310-0033-14-00B000  
 SGR. 10201 SERBATOIO COMBUSTIBILE E TUBAZIONI  
 VALE PER TUTTI I MOD.BASE

02-1986

1



MODIF ATTUAZIONE  
 6500 VETT 12554

NORME DI RICAMBIO

88632

## GRADO LOGISTICO

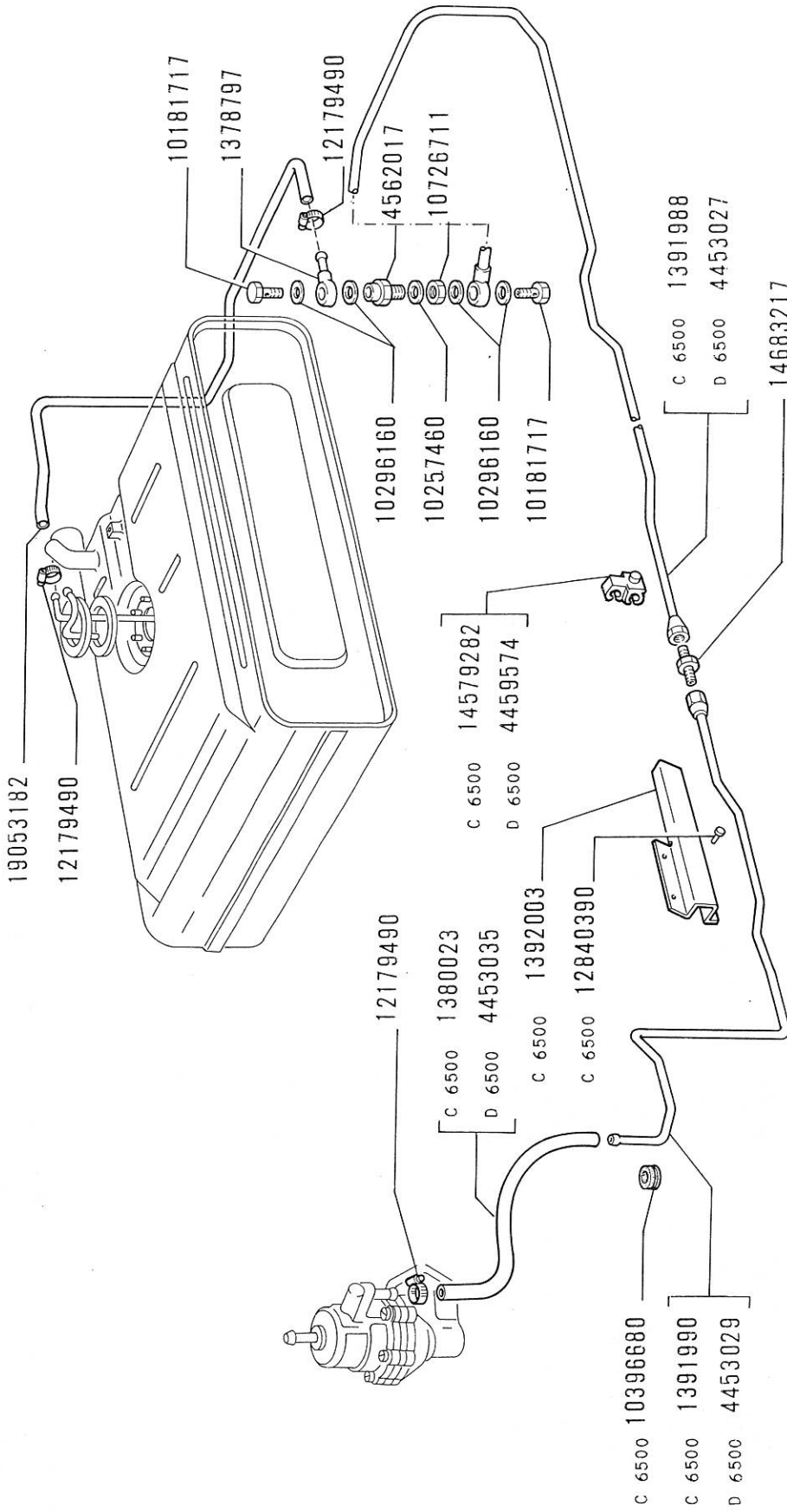
MODIF.	N.ORDINAZ.	N.U.C.	Q.	DENOMINAZIONE	N.SUBFORNITORE	COD	P.M. O.L. O.M. ORME STAB				NOTE
							1	2	3	4	
	992273	5330-15-005-3724	1	GUARNIZIONE TENUTA			A	B	B	B	
	1377370	2910-15-005-6586	1	TUBO DI SFIATO			A	B	B	B	
	1378797	2910-15-005-1706	1	TUBO			A	B	B	B	
	1379935	2910-15-005-1673	1	BOCCHETTONE			A	A	A	B	
	1379937	2805-15-005-3552	1	MANICOTTO FLESSIBILE			A	B	B	B	
	1380014	4720-15-005-3626	1	TUBO FLESSIBILE			A	B	B	B	
C 6500	1380023	2805-15-005-3551	1	TUBO FLESSIBILE			A	B	B	B	
C 6500	1386729	6680-15-006-3534	1	INDICATORE LIVELLO		007	A	A	B	B	
	1386754	5340-15-005-4421	2	STAFFETTA			A	A	A	B	
	1386862	2910-15-005-1707	1	TUBO			A	A	A	B	
C 6500	1386868	2805-15-005-3554	1	TUBO FLESSIBILE			A	A	B	B	
	1386871	4720-15-005-3625	1	TUBO FLESSIBILE			A	B	B	B	
C 6500	1391988	4720-15-005-3989	1	TUBO			A	A	A	B	
C 6500	1391990	4720-15-006-2998	1	TUBO			A	A	A	B	
C 6500	1391993	4720-15-006-2997	1	TUBO			A	A	A	B	
C 6500	1391995	4720-15-005-3987	1	TUBO			A	A	A	F	
C 6500	1392003	2990-15-005-1700	1	RIPARO			A	A	A	B	
	4161544	5330-15-005-5154	1	GUARNIZIONE TENUTA			B	B	B	B	
	4193835	5330-15-005-5153	1	ANELLO GOMMA			A	B	B	B	
	4305673	2910-15-007-0229	1	TAPPO COMPL.			A	B	B	B	
	4394739	5330-15-005-5155	1	GUARNIZIONE TENUTA			A	B	B	B	
	4394865	2910-15-005-3544	1	SERBATOIO			A	A	A	A	
	4402994	5310-15-005-5166	1	ROSETTA SICUREZZA							
	4440631	2910-15-007-9326	1	INDICATORE LIVELLO		679533					
D 6500	4453027	4710-15-063-5949	1	TUBO							
D 6500	4453029	4710-15-063-5950	1	TUBO							
D 6500	4453031	4710-15-063-5951	1	TUBO							
D 6500	4453033	4710-15-063-5952	1	TUBO							
D 6500	4453035	4720-15-063-5953	1	TUBO FLESSIBILE							
D 6500	4453036	4720-15-063-5954	1	TUBO FLESSIBILE							
D 6500	4453146	5325-15-063-5955	3	GUARNIZIONE TENUTA							
D 6500	4459574	5340-15-063-5956	8	MOLLETTA							
	4562017	4730-15-051-3840	2	RACCORDO			A	A	B	B	
	4562017	4730-15-051-3840	2	INTERMEDIO							
	10168990	4730-15-051-8427	2	COLLARE			A	B	B	B	
	10181717	4730-15-005-3673	4	BOCCHETTONE			A	A	B	B	
	10257460	5330-15-005-3934	2	ROSETTA TENUTA			B	B	B	B	
	10296160	5330-15-051-2278	8	ROSETTA TENUTA			B	B	B	B	
	10300611	5365-15-001-2589	1	TAPPO			A	B	B	B	
	10396480	5330-15-001-1540	4	ANELLO GOMMA			A	B	B	B	
C 6500	10396680	5325-15-051-2271	1	ANELLO GOMMA			A	B	B	B	
C 6500	10396880	5330-15-001-1538	2	ANELLO GOMMA			A	B	B	B	

AR/76 MOT-40-2310-0033-14-00B000

SGR. 10201 SERBATOIO COMBUSTIBILE E TUBAZIONI  
VALE PER TUTTI I MOD.BASE

02-1986

2



88633

FR 10201  
MODIF ATTUAZIONE  
6500 VETT 12554

NORME DI RICAMBIO

C 6500 1391988  
D 6500 4453027

C 6500 14579282  
D 6500 4459574

C 6500 1392003  
C 6500 12840390

C 6500 10396680  
C 6500 1391990  
D 6500 4453029

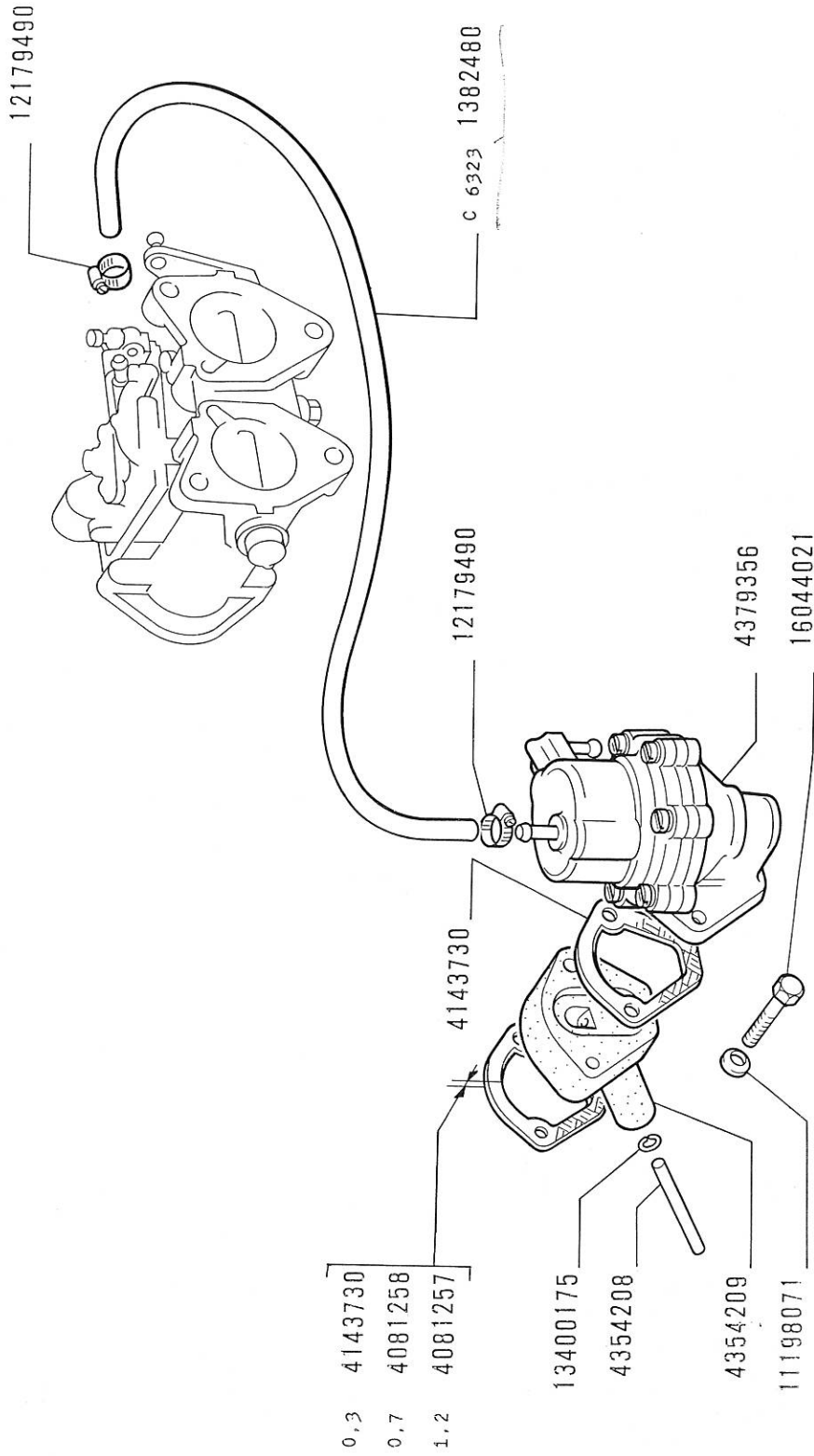
## GRADO LOGISTICO

MODIF.	N.ORDINAZ.	N.U.C.	Q.	DENOMINAZIONE	N.SUBFORNITORE	COD	GRADO LOGISTICO				NOTE	
							1	2	3	4		
							P.M.	O.L.	O.M.	ORME	STAB	
	10441690	5340-15-005-3560	4	STAFFETTA			A	A	B	B	B	
	10516470	5310-15-051-2837	2	ROSETTA SICUREZZA			A	B	B	B	B	
	10726711	5310-15-051-3118	2	DADO			A	B	B	B	B	
	10794011	5310-15-051-3114	6	DADO			A	B	B	B	B	
	10902021	5305-15-051-2994	2	VITE			A	B	B	B	B	
	11195370	5310-15-051-2839	6	ROSETTA PIANA			A	B	B	B	B	
	12179290	4730-15-006-4306	2	COLLARE			A	B	B	B	B	
	12179490	4730-15-005-3636	6	COLLARE			B	B	B	B	B	
	12181090	4730-15-006-4307	2	COLLARE			B	B	B	B	B	
	12605379	5310-15-001-1347	2	ROSETTA PIANA			A	B	B	B	B	
C 6500	12840390	5320-15-005-1961	4	TRIBATTINO			A	A	A	B	B	
	13276111	5305-15-001-1297	2	VITE			A	A	B	B	B	
	14084111	5310-15-001-1348	1	DADO			A	A	B	B	B	
	14568287	5995-15-006-4098	2	FASCETTA			A	A	B	B	B	
C 6500	14579282	5340-15-005-1947	8	MOLLETTA			A	A	B	B	B	
	14683117	4730-15-005-1952	1	RACCORDO			A	A	A	A	B	
	14683117		1	INTERMEDIO								
	14683217	4730-15-005-1951	1	RACCORDO			A	A	A	A	B	
	14683217			INTERMEDIO								
	19053182	4720-15-005-6595	40	TUBO FLESSIBILE			A	B	B	B	B	

AR/76 MOT -40-2310-0033-14-00B.000  
SGR. 10202 POMPA ALIMENTAZIONE E TUBAZIONI  
VALE PER TUTTI I MOD. BASE

02-1986

1



88831

MODIF ATTUAZIONE  
6323 VETT 0009138

NORME DI RICAMBIO

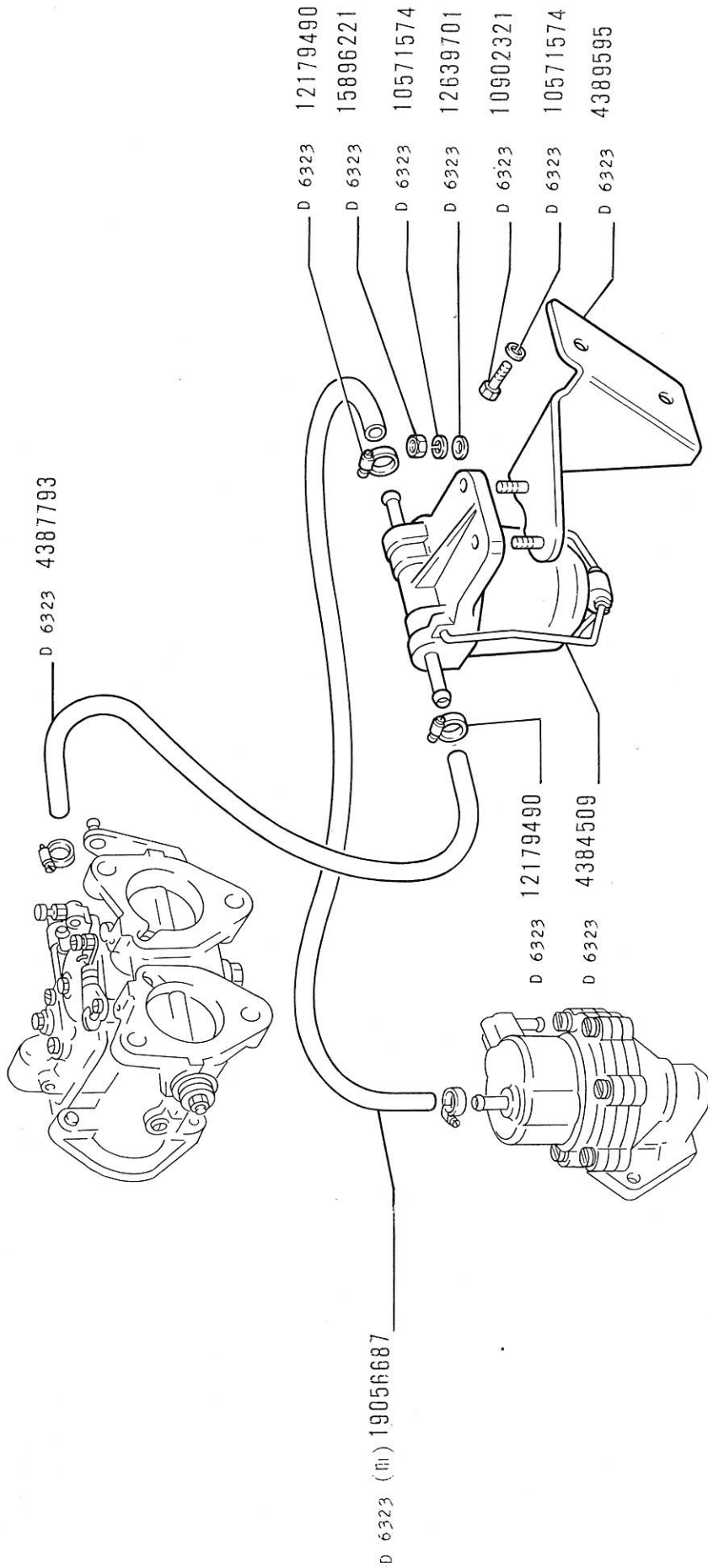
## GRADO LOGISTICO

MODIF.	N. ORDINAZ.	N. U. C.	Q.	DENOMINAZIONE	N. SUBFORNITORE	COD	P. M. O. L. O. M. ORME STAB				NOTE
							1	2	3	4	
C 6323	1382480	2805-15-005-3553	1	TUBO FLESSIBILE			A	B	B	B	
	4081257	5330-15-006-4074	1	GUARNIZIONE TENUTA SP.1,2			A	B	B	B	
	4081258	5330-15-006-4075	1	GUARNIZIONE TENUTA SP.0,7			A	B	B	B	
	4143730	5330-15-006-4080	2	GUARNIZIONE TENUTA SP.0,3			A	B	B	B	
	4354208	5315-15-001-1298	1	PUNTALE			A	A	B	B	
	4354209	2910-15-005-1647	1	ISOLANTE			A	A	B	B	
	4379356	2910-15-006-4034	1	POMPA ALIMENTAZIONE COMPL.		376	A	B	B	B	
D 6323	4384509	2910-15-005-7475	1	FILTRO COMBUSTIBILE							
D 6323	4387793	4720-15-005-7465	1	TUBO FLESSIBILE							
D 6323	4389595	2805-15-005-7476	1	STAFFA							
D 6323	10571574	5310-15-065-4273	4	ROSETTA SICUREZZA							
D 6323	10902321	5305-15-051-2997	2	VITE							
	11198071	5310-15-005-2861	2	ROSETTA SICUREZZA			A	B	B	B	
	12179490	4730-15-005-3636	2	COLLARE			A	B	B	B	
D 6323	12179490		2	COLLARE							
D 6323	12639701	5310-15-051-2769	2	ROSETTA SICUREZZA							
	13400175	5365-15-006-4317	1	ANELLO SICUREZZA			A	B	B	B	
D 6323	15896221	5310-15-051-3107	2	DADO							
	16044021	5305-15-051-2974	2	VITE			A	A	B	B	
D 6323	19056687	4720-15-065-4284	40	TUBO FLESSIBILE							

AR/76 MOT-40-2310-0033-14-00B000  
SGR. 10202 POMPA ALIMENTAZIONE E TUBAZIONI  
VALE PER TUTTI I MOD. BASE

02-1986

2



88631

FR 10202  
MODIF ATTUAZIONE  
6323 VETT 0009138

NORME DI RICAMBIO

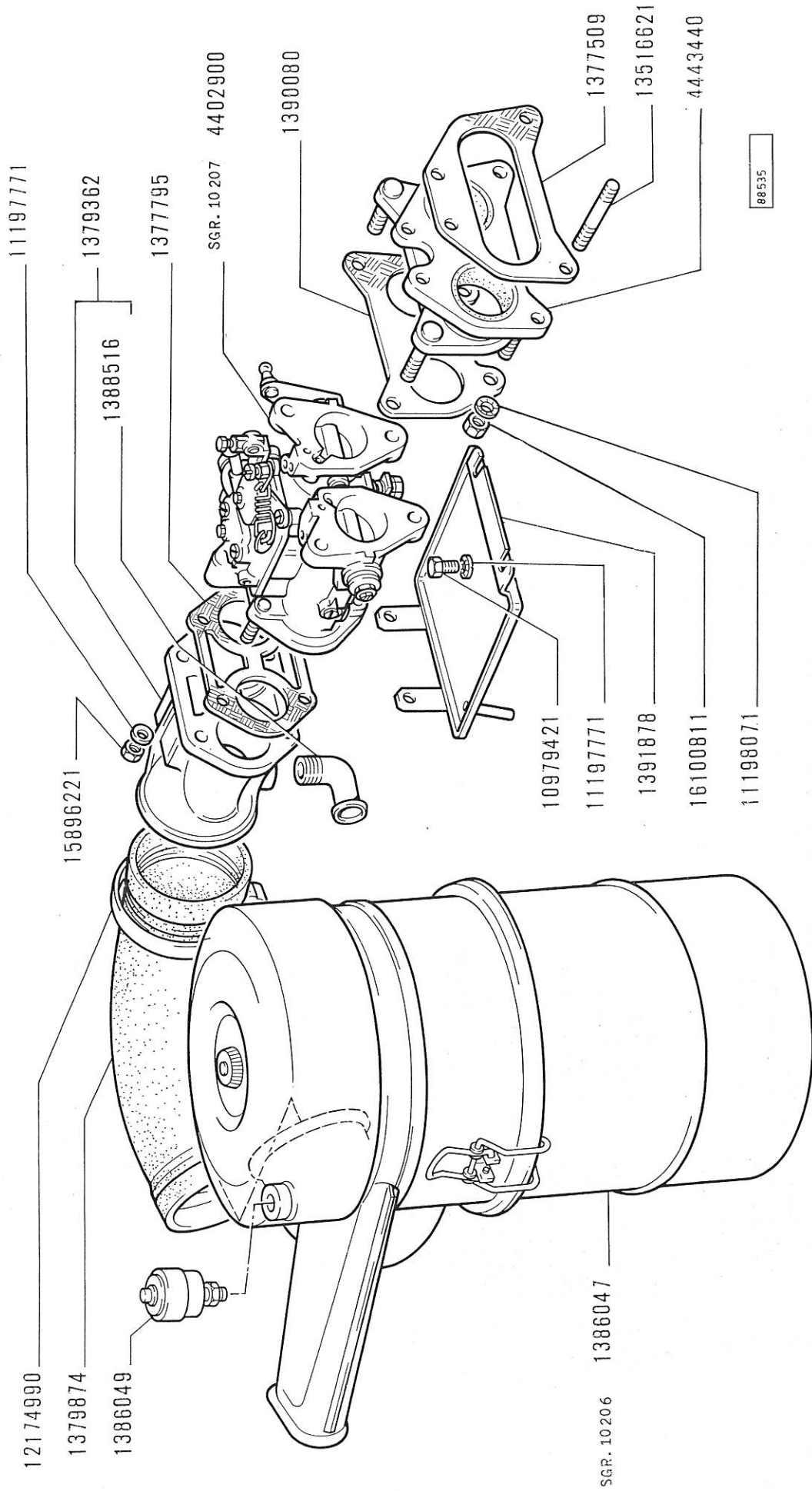




AR/76 MOT-40-2310-0033-14-00B000  
 SGR. 10204 CARBURATORE E FILTRO ARIA  
 VALE PER TUTTI I MOD. BASE

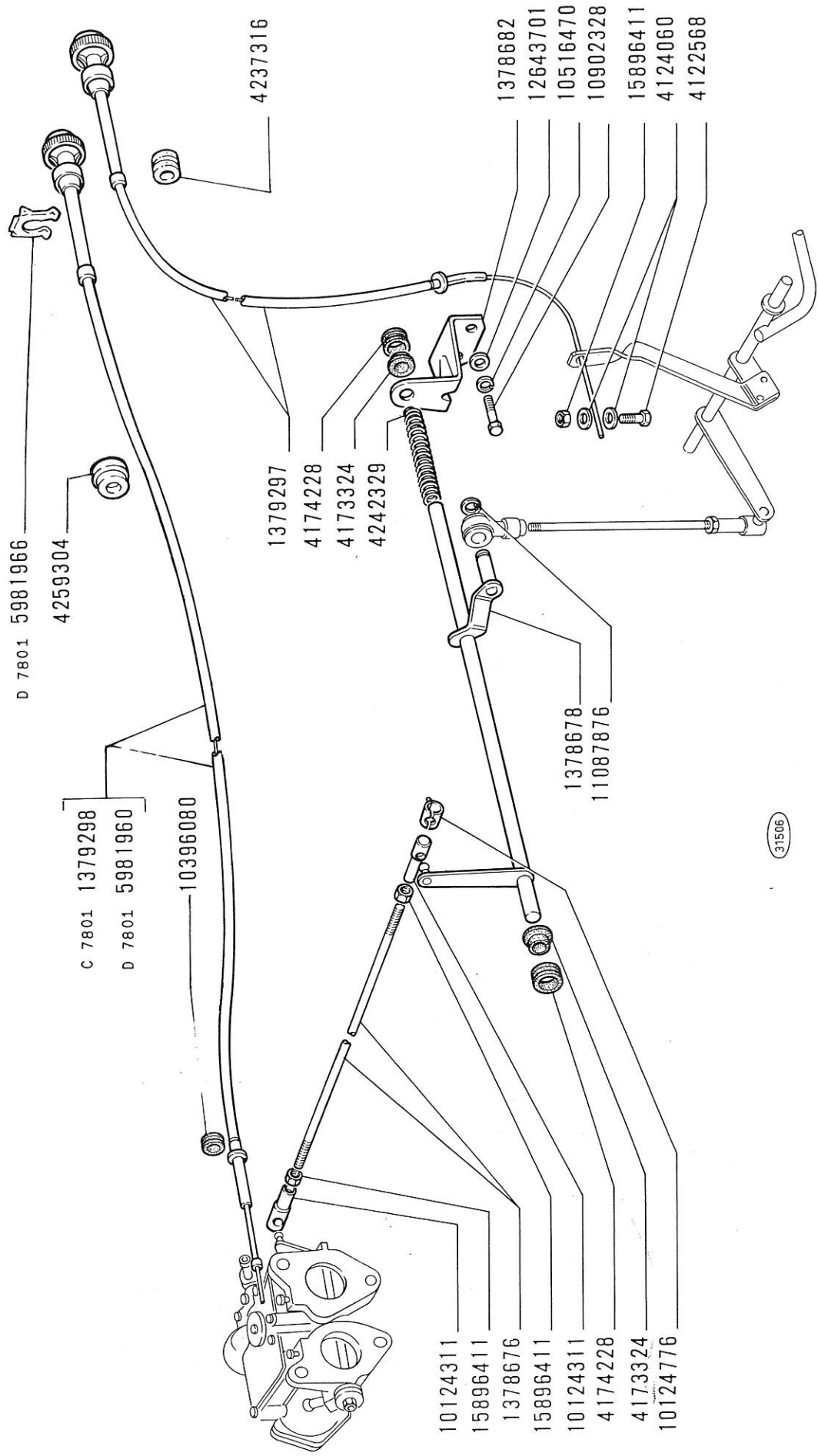
02-1986

1



## GRADO LOGISTICO

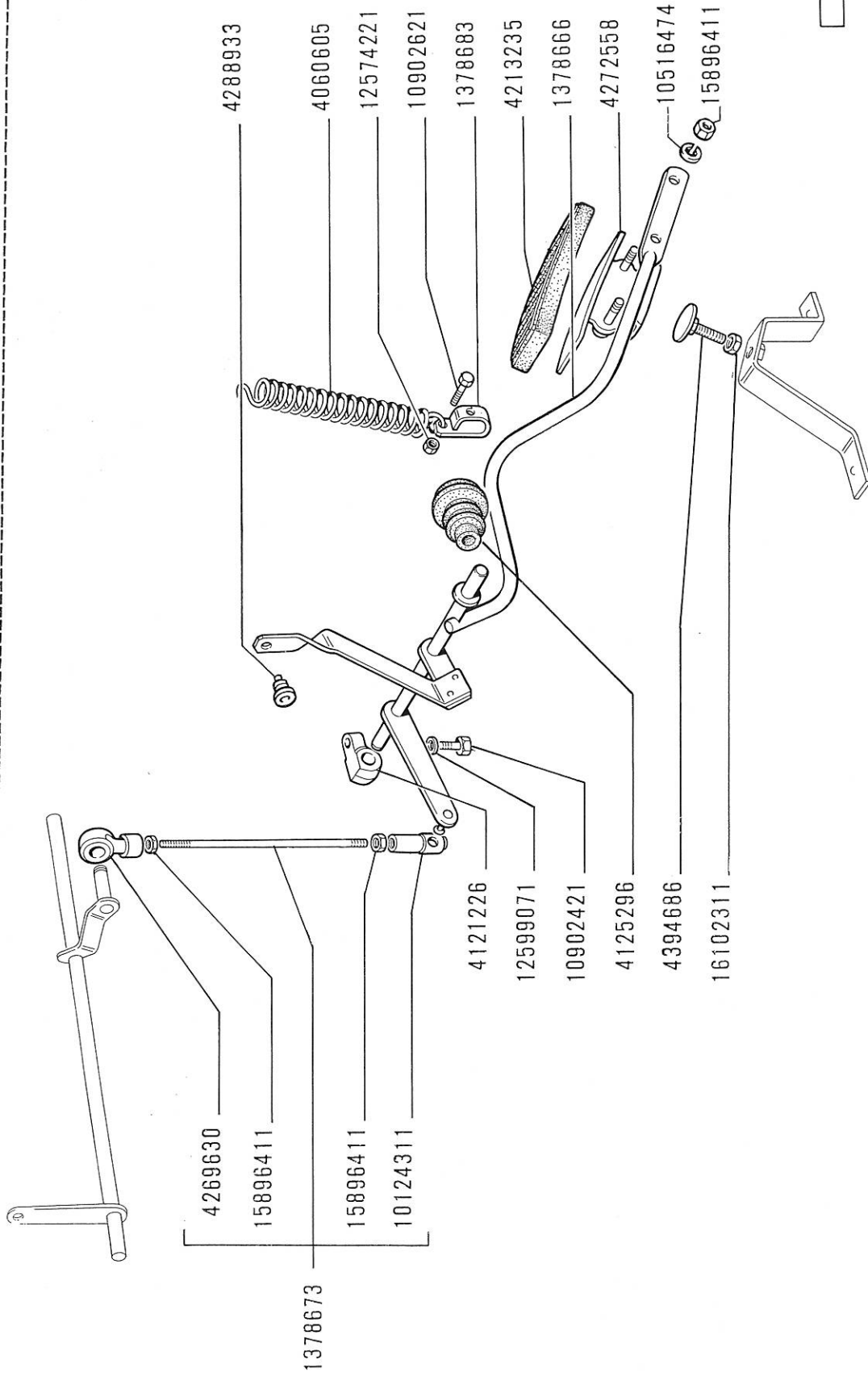
MODIF.	N. ORDINAZ.	N. u.c.	Q.	DENOMINAZIONE	N. SUBFORNITORE	COD	P.M. O.L. O.M. ORME STAB				NOTE
							1	2	3	4	
	555588	5305-15-005-5069	1	VITE			A	B	B	B	
	555589	2910-15-006-1947	2	BLOCCHETTI CHIUSURA			A	B	B	B	
	1377509	5330-15-006-2940	1	GUARNIZIONE TENUTA			A	B	B	B	
	1377795	5330-15-006-4056	1	GUARNIZIONE TENUTA			A	B	B	B	
	1378704	2940-15-005-1828	1	NASTRO			A	A	A	B	
	1379362	2910-15-005-1703	1	RACCORDO COMPL.			A	A	A	B	
	1379874	4720-15-006-4211	1	MANICOTTO FLESSIBILE			B	B	B	B	
C 6500	1380059	2540-15-005-1759	1	SUPPORTO			A	A	A	B	
	1386047	2940-15-006-3533	1	FILTRO ARIA COMPL.			A	A	A	B	
	1386049		1	SEGNALATORE			A	A	A	B	
	1388516	4710-15-005-1962	1	RACCORDO			A	B	B	B	
	1390080	5330-15-006-4073	1	GUARNIZIONE TENUTA			A	A	A	B	
	1391878	2910-15-001-1299	1	RIPARO			A	B	B	B	
	4402900	2910-15-005-6637	1	CARBURATORE COMPL.		036	A	A	A	B	
D 6500	4432486	2910-15-007-9319	1	SUPPORTO			A	B	B	B	
	4443440	2910-15-008-5415	1	DISTANZIALE							
	10516671	5310-15-006-1929	4	ROSETTA TENUTA			A	A	B	B	
	10519601	5310-15-051-2911	4	ROSETTA PIANA			A	A	B	B	
	10979421	5305-15-051-2982	2	VITE			A	A	B	B	
	11197771	5310-15-006-4049	6	ROSETTA SICUREZZA			A	B	B	B	
	11198071	5310-15-005-2861	8	ROSETTA SICUREZZA			A	B	B	B	
	12174990	4730-15-005-3635	2	COLLARE			A	A	B	B	
	13516621	5307-15-001-1349	4	PRIGIONIERO			A	A	A	B	
	15896221	5310-15-051-3107	4	DADO			A	A	A	B	
	16043321	5305-15-001-1502	4	VITE			A	A	A	B	
	16100811	5310-15-001-1354	8	DADO			A	A	A	B	



31506

## GRADO LOGISTICO

MODIF.	N. ORDINAZ.	N. U. C.	Q.	DENOMINAZIONE	N. SUBFORNITORE	COD	P. M. O. L. O. M. ORME STAB				NOTE
							1	2	3	4	
	1378666	2540-15-005-1713	1	GAMBO DEL PEDALE			A	A	A	B	
	1378673	3040-15-006-2942	1	TIRANTE COMPL.			A	B	B	B	
	1378676	5306-15-001-1300	1	TIRANTE			A	A	A	B	
	1378678	2910-15-006-2959	1	ALBERINO			A	A	A	B	
	1378682	5340-15-001-2595	1	STAFFA			A	A	A	B	
	1378683	5340-15-005-1557	1	STAFFETTA			A	A	A	B	
	1379297	2990-15-006-1954	1	COMANDO A MANO			A	B	B	B	
C 7801	1379298	2990-15-006-1955	1	COMANDO A MANO			A	B	B	B	
	4060605	5360-15-001-1531	1	MOLLA			A	B	B	B	
	4121226	3040-15-005-3692	2	SUPPORTO			A	A	B	B	
	4122568	5305-15-001-1507	1	VITE			A	A	B	B	
	4124060	5310-15-001-1244	2	ROSETTA PIANA			A	B	B	B	
	4125296	5975-15-001-1301	1	CUFFIA			A	B	B	B	
	4173324	3120-15-001-1910	2	BOCCOLA GOMMA			A	B	B	B	
	4174228	5330-15-001-1536	2	ANELLO GOMMA			A	B	B	B	
	4213235	2540-15-005-3616	1	COPRIPEDALE GOMMA			A	B	B	B	
	4237316	5325-15-007-9519	1	ANELLO GOMMA			B	B	B	B	
	4242329	5360-15-001-1441	1	MOLLA			A	A	B	B	
	4259304	5325-15-063-5945	1	ANELLO GOMMA			A	A	B	B	
	4269630	2520-15-005-5039	1	TESTA GIUNTO SFERICO			A	B	B	B	
	4272558	2540-15-005-1854	1	PEDALE			A	A	A	B	
	4288933	5365-15-001-2599	1	BOCCOLA GOMMA			B	B	B	B	
	4394686	5305-15-001-2597	1	VITE			A	B	B	B	
D 7801	5981960	2910-15-065-3773	1	COMANDO A MANO							
D 7801	5981966	2910-15-065-3774	1	PIASTRINA							
	10124311	3040-15-005-1847	3	TESTA GIUNTO SFERICO			B	B	B	B	
	10124776	5340-15-006-4299	3	FERMAGLIO			B	B	B	B	
	10396080	5330-15-001-1539	2	ANELLO GOMMA			B	B	B	B	
	10516470	5310-15-051-2837	2	ROSETTA SICUREZZA			A	A	A	B	
	10516474		2	ROSETTA PIANA							
	10902328	5305-15-001-1506	2	VITE			A	A	A	B	
	10902421	5305-15-051-3021	2	VITE			A	A	A	B	
	10902621	5305-15-051-3022	1	VITE			A	A	A	B	
	11087876	5365-15-001-1261	1	ANELLO SICUREZZA			A	A	B	B	
	12574221	5310-15-001-1409	1	DADO			A	A	B	B	
	12599071	5310-15-001-1303	2	ROSETTA SICUREZZA			A	A	B	B	
	12643701	5310-15-005-3585	2	ROSETTA PIANA			A	A	B	B	
	15896411	5310-15-051-3129	7	DADO			A	A	B	B	
	16102311	5310-15-051-3121	1	DADO			A	A	B	B	

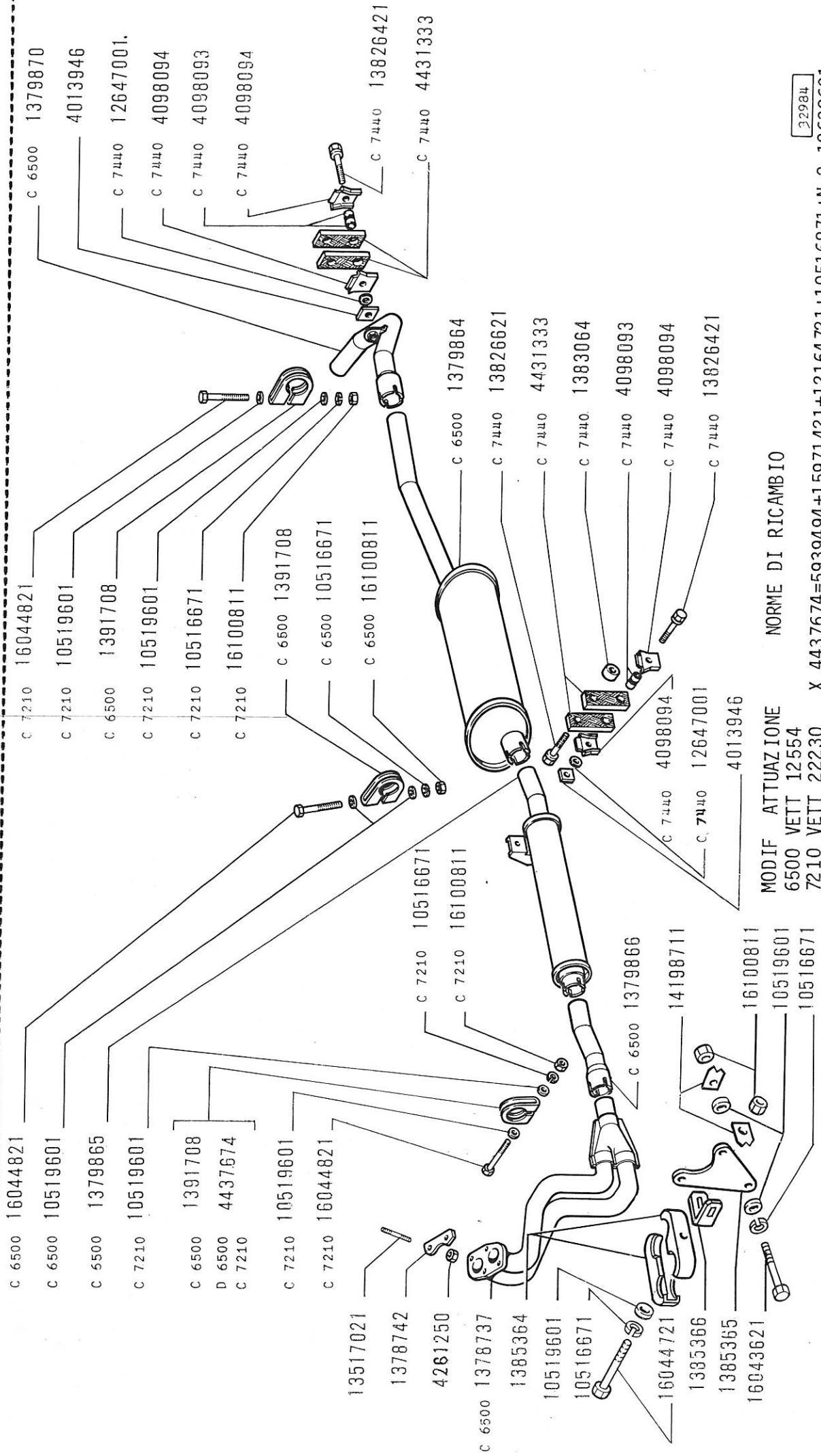




AR/76 MOT -40-2310-0033-14-008000  
 SGR. 10258 TUBAZIONE DI SCARICO  
 VALE PER TUTTI I MOD.BASE

02-1986

1



MODIF ATTUAZIONE

- 6500 VETT 12554
- 7210 VETT 22230
- 7440 VETT 5001401

- 13517021
- 1378742
- 4261250
- 1378737
- 1385364
- 10519601
- 10516671
- 16044721
- 1385366
- 1385365
- 16043621

- C 6500 16044821
- C 7210 16044821
- C 7210 10519601
- C 6500 1391708
- C 7210 10519601
- C 7210 10516671
- C 7210 16100811
- C 6500 1391708
- C 6500 10516671
- C 6500 16100811

- C 7210 10516671
- C 7210 16100811

- C 6500 1379864
- C 7440 13826621
- C 7440 4431333
- C 7440 1383064
- C 7440 4098093
- C 7440 4098094
- C 7440 13826421

- C 7440 4098094
- C 7440 12647001
- 4013946

- 14198711
- 16100811
- 10519601
- 10516671

NORME DI RICAMBIO

X 4437674=5939494+15971421+12164721+10516871+N 2 12638601  
 X 4440968=5952577+N 4 4112294+4112293+N 2 4013947+N 2 13826821

32984

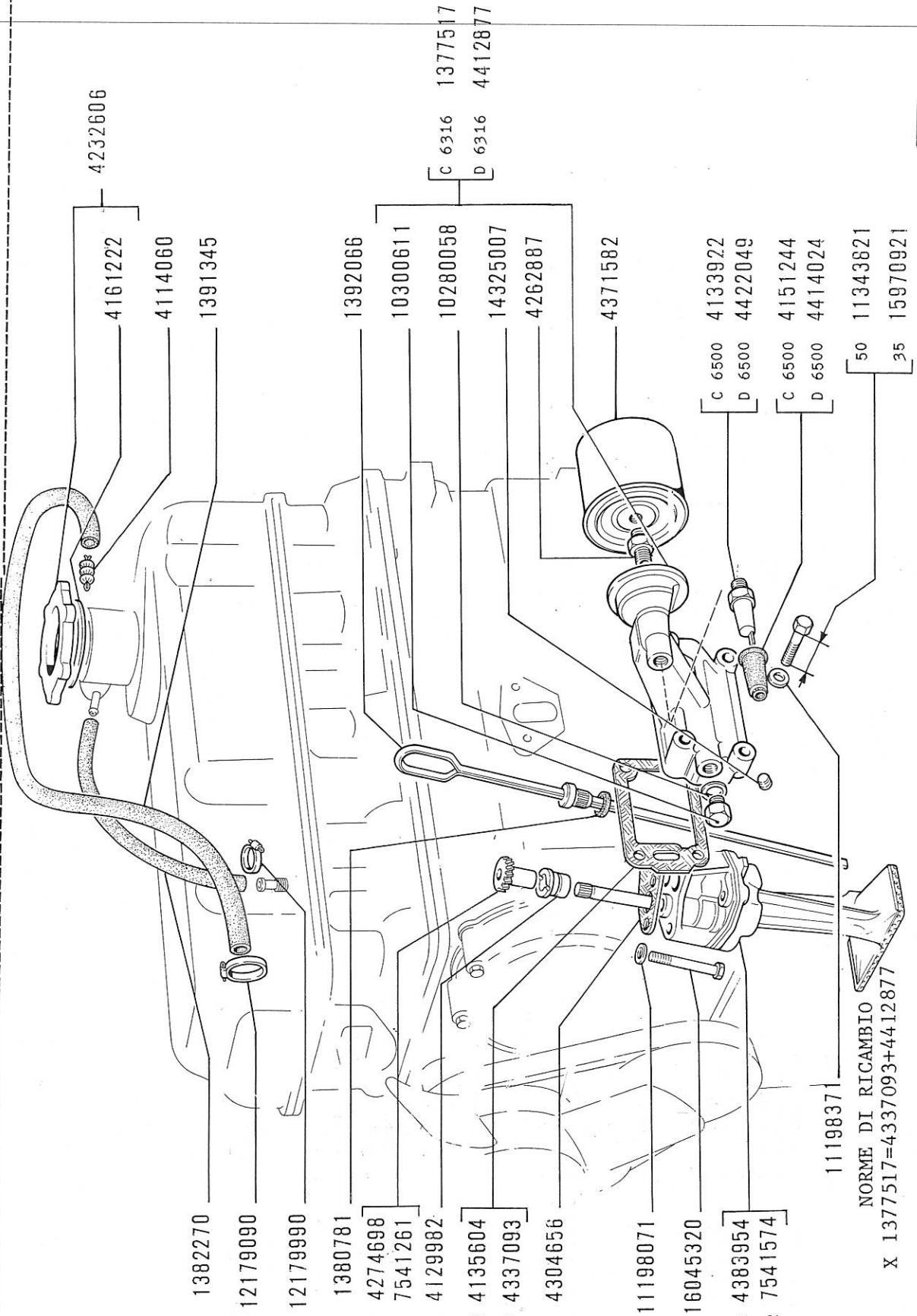
## GRADO LOGISTICO

MODIF.	N. ORDINAZ.	N. U. C.	Q.	DENOMINAZIONE	N. SUBFORNITORE	COD	P. M. O. L. O. M. ORME STAB				NOTE	
							1	2	3	4		
C 6500	1378737	2990-15-005-1676	1	TUBO ANT.			A	A	B	B	B	
C 6500	1378742	5340-15-005-1633	2	PIASTRINA			A	B	B	B	B	
C 6500	1379864	2990-15-005-1869	1	SILENZIATORE			B	B	B	B	B	
C 6500	1379865	2990-15-005-1868	1	SILENZIATORE SUPPLE- MENTARE			B	B	B	B	B	
C 6500	1379866	4710-15-005-1965	1	TUBO ANT.			A	A	B	B	B	
C 6500	1379870	4710-15-005-1963	1	TUBO POST.			A	A	B	B	B	
C 7440	1383064	5365-15-061-5913	1	DISTANZIALE			A	A	B	B	B	
	1385364	5340-15-005-4422	2	STAFFA			A	A	A	B	B	
	1385365	2990-15-005-1694	1	STAFFA			A	A	A	B	B	
	1385366	5340-15-005-3628	1	STAFFETTA			A	A	A	B	B	
C 6500	1391708	5340-15-005-3704	4	COLLARE			A	A	A	B	B	
	4013946	5365-15-005-3674	2	PIASTRINA			A	A	B	B	B	
D 7440	4013947	5365-15-063-5942	4	DISTANZIALE			A	A	A	B	B	
C 7440	4098093	5365-15-061-5904	8	DISTANZIALE			A	A	A	B	B	
C 7440	4098094	2990-15-005-1594	8	PIASTRINA			A	A	B	B	B	
D 7440	4112293	5340-15-063-5943	2	NASTRO								
D 7440	4112294	5340-15-063-5944	8	PIASTRINA								
	4261250	5310-15-005-6604	4	DADO			B	B	B	B	B	
C 7440	4431333	5340-15-007-9499	4	NASTRO								
D 6500	4437674	5340-15-007-9595	3	COLLARE								
C 7210	--	--	--	--								
D 6500	4440968	2990-15-007-9383	1	SILENZIATORE								
C 7440	--	--	--	--								
D 6500	4440983	2990-15-007-9228	1	TUBO ANT.								
D 6500	4440985	2990-15-007-9229	1	TUBO INTERMEDIO								
D 7210	5939494	5340-15-063-5957	3	COLLARE								
D 6500	5950145	4710-15-063-6000	1	TUBO POST.								
D 7440	5952577	2990-15-063-6001	1	SILENZIATORE								
	10516671	5310-15-006-1929	2	ROSETTA SICUREZZA			B	B	B	B	B	
C 6500	10516671		1	ROSETTA SICUREZZA								
C 7210	10516671		3	ROSETTA SICUREZZA								
D 7210	10516874	5310-15-065-4272	3	ROSETTA SICUREZZA			A	B	B	B	B	
	10519601	5310-15-051-2911	3	ROSETTA PIANA								
C 6500	10519601		2	ROSETTA PIANA								
C 7210	10519601		6	ROSETTA PIANA								
D 7210	12164721	5310-15-001-1342	3	DADO								
D 7210	12638601	5310-15-005-3586	6	ROSETTA PIANA								
C 7440	12647001	5310-15-051-2291	3	ROSETTA PIANA								
	13517021	5307-15-001-1353	4	PRIGIONIERO			A	B	B	B	B	
C 7440	13826421	5305-15-001-1899	3	VITE CON ROSETTA			A	B	B	B	B	
C 7440	13826621	5305-15-001-1897	1	VITE CON ROSETTA			A	B	B	B	B	



AR/76 MOT-40-2310-0033-14-00B000  
 SGR. 10301 LUBRIFICAZIONE  
 VALE PER TUTTI I MOD. BASE

02-1986



4232606

4161222

4114060

1391345

1382270

12179090

12179990

1380781

4274698

7541261

4129982

4135604

4337093

4304656

1392066

10300611

10280058

14325007

4262887

4371582

11198071

16045320

4383954

7541574

4133922

4422049

4151244

4414024

11198371

50

11343821

X 1377517=4337093+4412877

6316 VETT 9550

6500 VETT 12554

8192 MOT.1507095

X 4383954=7541574+7541261

35

15970921

C 6316 1377517

D 6316 4412877

C 6500

D 6500

C 6500

D 6500

FR 10301

MODIF ATTUAZIONE

88694

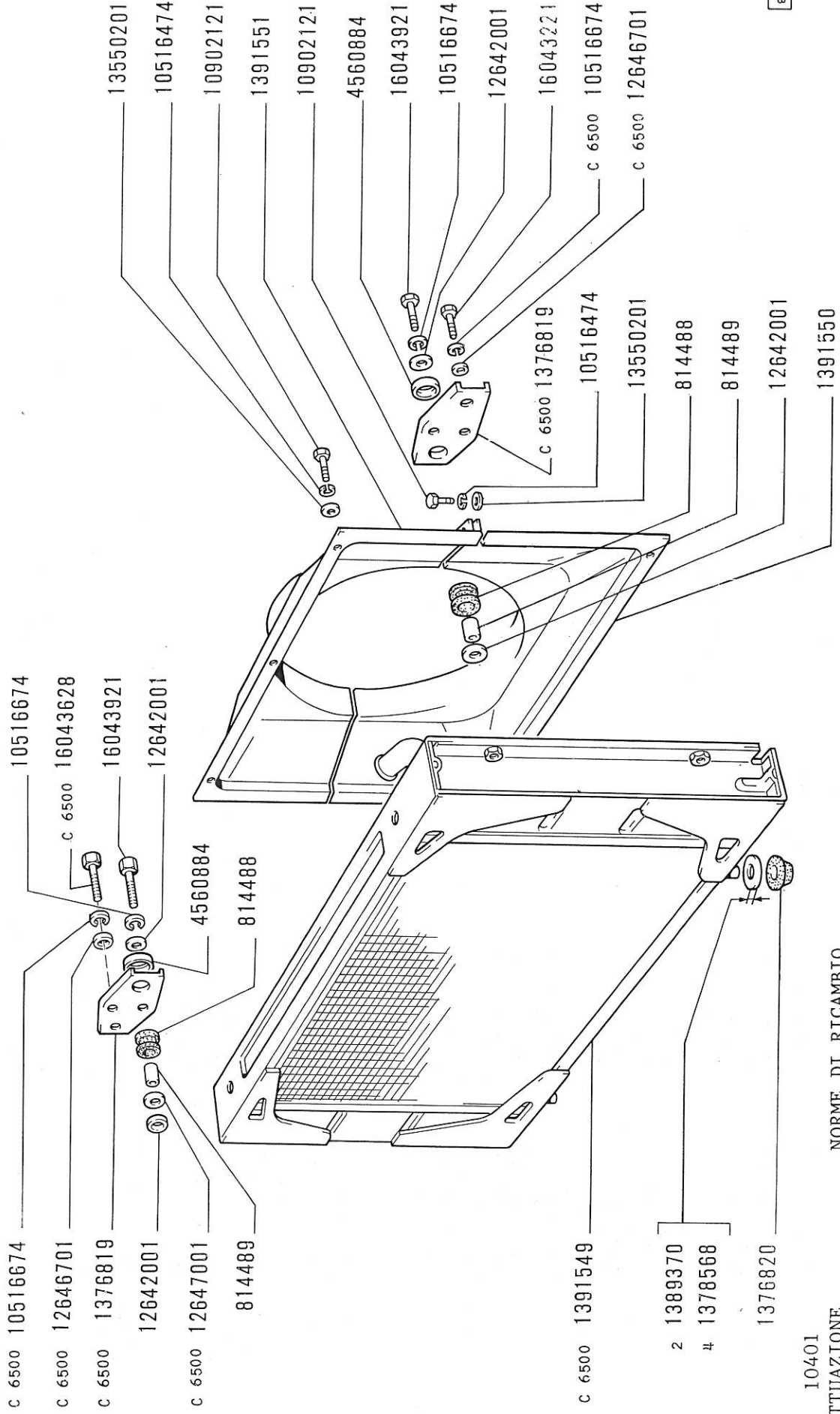
## GRADO LOGISTICO

MODIF.	N. ORDINAZ.	N.U.C.	Q.	DENOMINAZIONE	N.SUBFORNITORE	COD	P.M. O.L. O.M. ORME STAB				NOTE
							1	2	3	4	
C 6316	1377517	2940-15-005-1691	1	SUPPORTO COMPL.			A	A	A	B	
	1380781	5330-15-001-1850	1	ANELLO TENUTA			B	B	B	B	
	1382270	4720-15-005-3627	1	TUBO FLESSIBILE			B	B	B	B	
	1391345	4720-15-001-1280	1	MANICOTTO FLESSIBILE			B	B	B	B	
	1392066	6680-15-005-3691	1	ASTA LIVELLO			A	B	B	B	
	4114060	2990-15-005-1710	1	SPEGNIFIAMMA			B	B	B	B	
	4129982	3120-15-001-1908	1	BOCCOLA			A	A	B	B	
C 6500	4133922	5930-15-006-2990	1	INTERRUTTORE			B	B	B	B	
C 6316	4135604	5330-15-006-4079	1	GUARNIZIONE TENUTA			A	B	B	B	
C 6500	4151244	5975-15-001-1864	1	CAPPUCCIO			B	B	B	B	
	4161222	5330-15-005-6603	1	GUARNIZIONE TENUTA			B	B	B	B	
	4232606	2805-15-005-1876	1	TAPPO INTRODUZIONE COMPL.			B	B	B	B	
	4262887	4730-15-006-4215	1	RACCORDO			B	B	B	B	
C 8192	4274698	3020-15-005-1917	1	INGRANAGGIO CONDOTTO			A	A	B	B	
	4304656	5330-15-005-6600	1	GUARNIZIONE TENUTA			A	A	B	B	
D 6316	4337093	5330-15-007-9490	1	GUARNIZIONE TENUTA							
	4371582	2940-15-005-3991	1	FILTRO OLIO			B	B	B	B	
C 8192	4383954	2805-15-001-1383	1	POMPA OLIO			B	B	B	B	
D 6316	4412877	2910-15-007-9304	1	SUPPORTO COMPL.							
D 6500	4414024	5999-15-007-9427	1	CAPPUCCIO							
D 6500	4422049	5930-15-007-9248	1	INTERRUTTORE		035					
D 8192	7541261		1	INGRANAGGIO CONDOTTO							
D 8192	7541574		1	POMPA OLIO							
	10280058	5330-15-001-1355	1	GUARNIZIONE TENUTA			B	B	B	B	
	10300611	5365-15-001-2589	1	TAPPO			A	B	B	B	
	11198071	5310-15-005-2861	2	ROSETTA SICUREZZA			A	B	B	B	
	11198371	5310-15-001-1397	4	ROSETTA SICUREZZA			A	B	B	B	
	11343821	5306-15-051-2346	2	VITE L=50			A	A	B	B	
	12179090	4730-15-005-3631	2	COLLARE			B	B	B	B	
	12179990	4730-15-005-3634	2	COLLARE			B	B	B	B	
	14325007	5365-15-006-5985	1	TAPPO			A	A	B	B	
	15970921	5305-15-051-2977	2	VITE L=35			A	A	B	B	
	16045320	5305-15-005-3940	2	VITE			A	A	B	B	

AR/76 MOT-40-2310-0033-14-00B000  
 SGR. 10401 RADIATORE  
 VALE PER TUTTI I MOD. BASE

02-1986

1



FR 10401  
 MODIF ATTUAZIONE  
 6500 VETT 12554

NORME DI RICAMBIO

86853

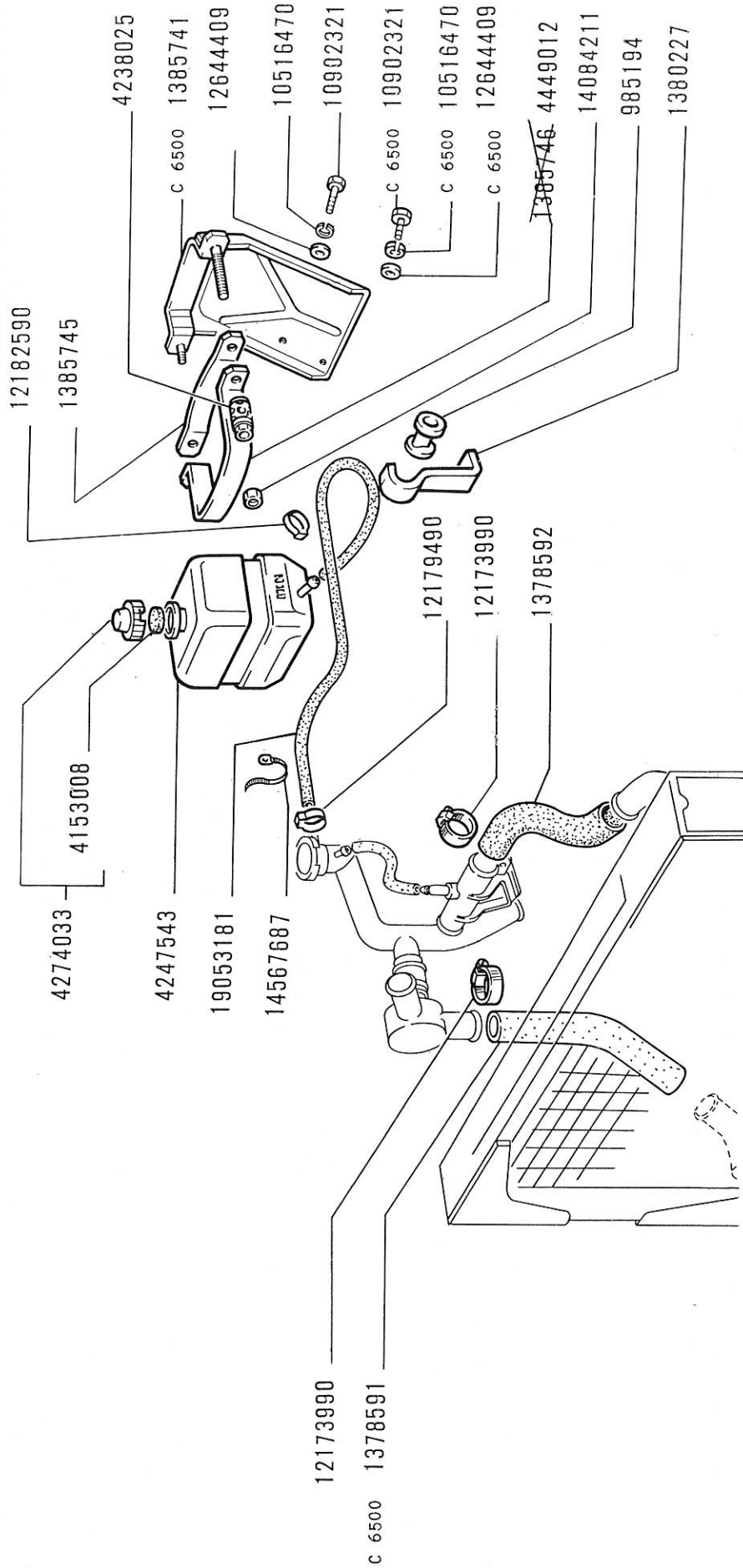
## GRADO LOGISTICO

MODIF.	N.ORDINAZ.	N.U.C.	Q.	DENOMINAZIONE	N.SUBFORNITORE	COD	P.M. O.L. O.M. ORME STAB				NOTE
							1	2	3	4	
	814488	5340-15-001-1858	2	TASSELLO ELASTICO SUP.			A	B	B	B	
	814489	5365-15-001-1250	2	DISTANZIALE SUP.			A	A	A	B	
	985194	5365-15-061-5897	1	ANELLO GOMMA			A	B	B	B	
C 6500	1376819	2930-15-005-1579	2	STAFFA			A	B	B	B	
	1376820	5365-15-001-2601	2	TASSELLO ELASTICO INF.			A	A	B	B	
C 6500	1378568	5310-15-005-3904	2	ROSETTA PIANA SP.4			B	B	B	B	
	1378591	4720-15-001-1277	1	MANICOTTO FLESSIBILE			B	B	B	B	
	1378592	4720-15-001-1276	1	MANICOTTO FLESSIBILE			B	B	B	B	
C 6500	1380227	5340-15-061-5896	1	STAFFETTA			A	A	A	B	
	1385741	2930-15-005-1678	1	MENSOLA			A	A	A	B	
	1385745	5340-15-061-5894	1	NASTRO			A	A	A	B	
C 6500	1389370	5310-15-061-5817	2	ROSETTA PIANA SP.2		019	A	A	B	B	
	1391549	2930-15-006-2969	1	RADIATORE			A	B	B	B	
	1391550	4710-15-006-3011	1	CONVOGLIATORE INF.			A	A	A	B	
	1391551	4710-15-006-4052	1	CONVOGLIATORE SUP.			A	B	B	B	
	4153008	5330-15-005-6628	1	GUARNIZIONE TENUTA			B	B	B	B	
	4238025	2805-15-001-1390	1	DISTANZIALE			A	A	B	B	
	4247543	2930-15-061-5902	1	SERBATOIO			A	A	A	B	
	4274033	2910-15-001-1356	1	TAPPO SERBATOIO COMPL.			B	B	B	B	
D 6500	4430777	2930-15-007-9667	1	RADIATORE							
D 6500	4430779	5340-15-007-9668	2	STAFFA							
D 6500	4430781	2930-15-007-9090	1	MENSOLA							
D 6500	4430785	4720-15-007-9433	1	MANICOTTO FLESSIBILE							
	4449012	5340-15-007-9498	1	FASCETTA							
	4560884	5310-15-005-3998	2	SCODELLINO SUP.			A	A	B	B	
C 6500	10516470	5310-15-051-2837	12	ROSETTA SICUREZZA			B	B	B	B	
	10516674	5310-15-065-4271	2	ROSETTA SICUREZZA			A	A	B	B	
C 6500	10516674	5310-15-065-4271	2	ROSETTA SICUREZZA			B	B	B	B	
D 6500	10516674	5310-15-065-4271	6	ROSETTA SICUREZZA			A	A	B	B	
	10902121	5305-15-051-2995	4	ROSETTA SICUREZZA			A	A	B	B	
	10902321	5305-15-051-2997	10	VITE			A	B	B	B	
C 6500	10902321	5305-15-051-2997	2	VITE			A	A	A	B	
	12173990	4730-15-005-3636	2	VITE			A	A	A	B	
	12179490	4730-15-006-4309	4	COLLARE			B	B	B	B	
	12182590	4730-15-006-4309	1	COLLARE			A	A	B	B	
	12642001	5310-15-051-2293	4	ROSETTA PIANA			A	A	B	B	
C 6500	12644401	5310-15-051-2912	2	ROSETTA PIANA			A	A	B	B	
	12644409	5310-15-005-5036	2	ROSETTA PIANA			A	A	B	B	
C 6500	12646701	5310-15-051-2920	6	ROSETTA PIANA			A	A	A	B	
D 6500	12646701	5310-15-051-2920	4	ROSETTA PIANA			A	A	A	B	
				FISS.4430779							

AR/76 MOT-40-2310-0033-14-00B000  
 SGR. 10401 RADIATORE  
 VALE PER TUTTI I MOD. BASE

02-1986

2



85379

FR 10401  
 MODIF ATTUAZIONE  
 6500 VETT 12554

NORME DI RICAMBIO

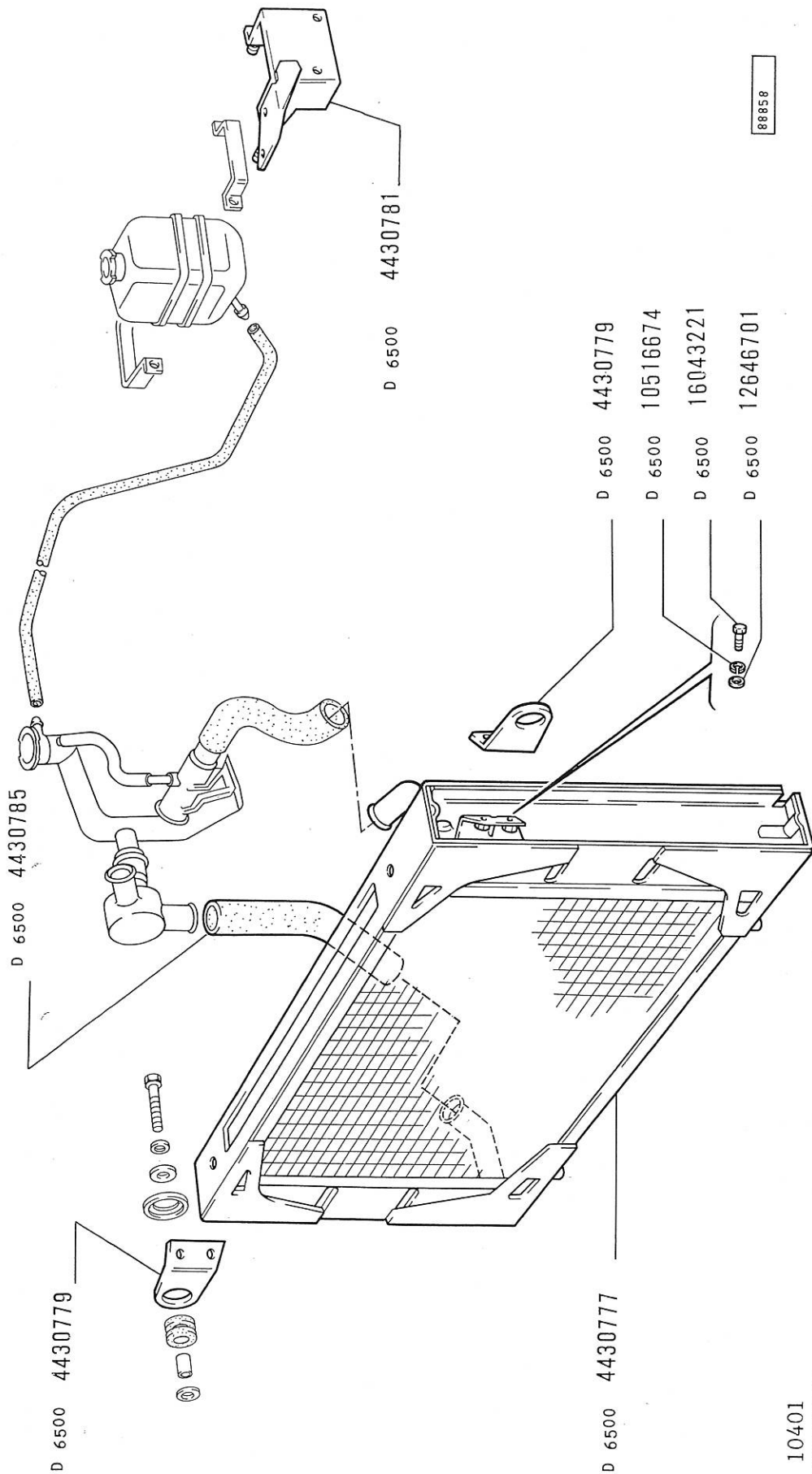
## GRADO LOGISTICO

MODIF.	N.ORDINAZ.	N.U.C.	Q.	DENOMINAZIONE	N.SUBFORNITORE	COD	P.M. O.L. O.M. ORME STAB				NOTE
							1	2	3	4	
C 6500	12647001	5310-15-051-2291	1	ROSETTA PIANA			A	A	B	B	
	13550201	5310-15-005-3906	10	ROSETTA PIANA			A	B	B	B	
	14084211	5310-15-001-1357	1	DADO			A	A	B	B	
	14567687	5995-15-006-4096	2	FASCETTA			B	B	B	B	
D 6500	16043221	5305-15-051-2964	3	VITE							
	16043221	5305-15-005-3941	1	VITE			A	B	B	B	
C 6500	16043628	5305-15-005-3941	3	VITE			A	B	B	B	
	16043921	5305-15-051-2970	2	VITE			A	B	B	B	
	19053181	4720-15-005-1899	40	TUBO FLESSIBILE RADIATORE			B	B	B	B	

AR/76 MOT-40-2310-0033-14-00B000  
 SGR. 10401 RADIATORE  
 VALE PER TUTTI I MOD.BASE

02-1986

3



88858

FR 10401  
 MODIF ATTUAZIONE  
 6500 VETT 12554

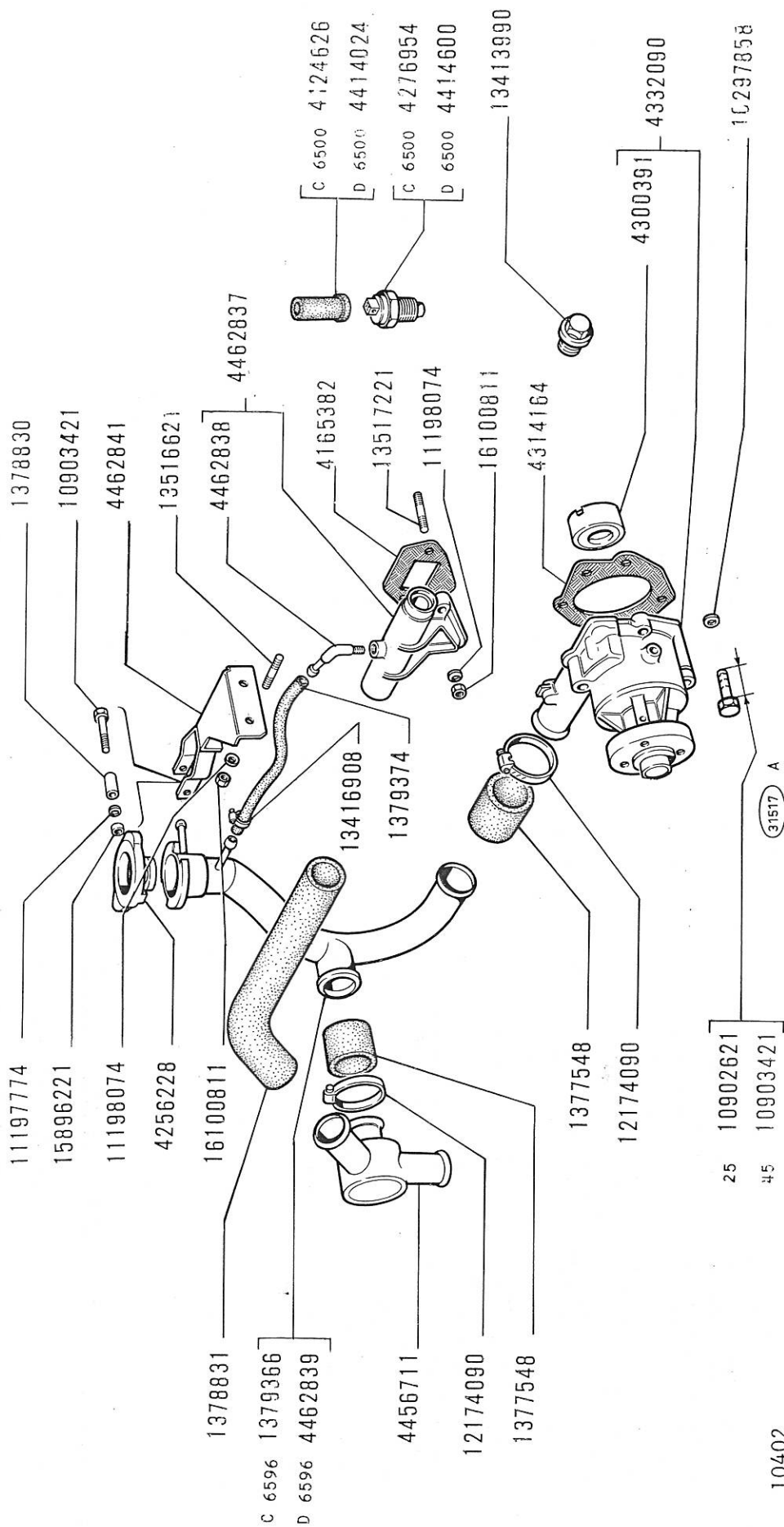
NORME DI RICAMBIO





AR/76 MOT-40-2310-0033-14-00B000  
 SGR. 10402 POMPA ACQUA E TUBAZIONI  
 VALE PER TUTTI I MOD. BASE

02-1986



FR 10402  
 MODIF ATTUAZIONE  
 6500 VETT 12554  
 6596 MOT 1020164  
 X 1379366=4462839+4462841

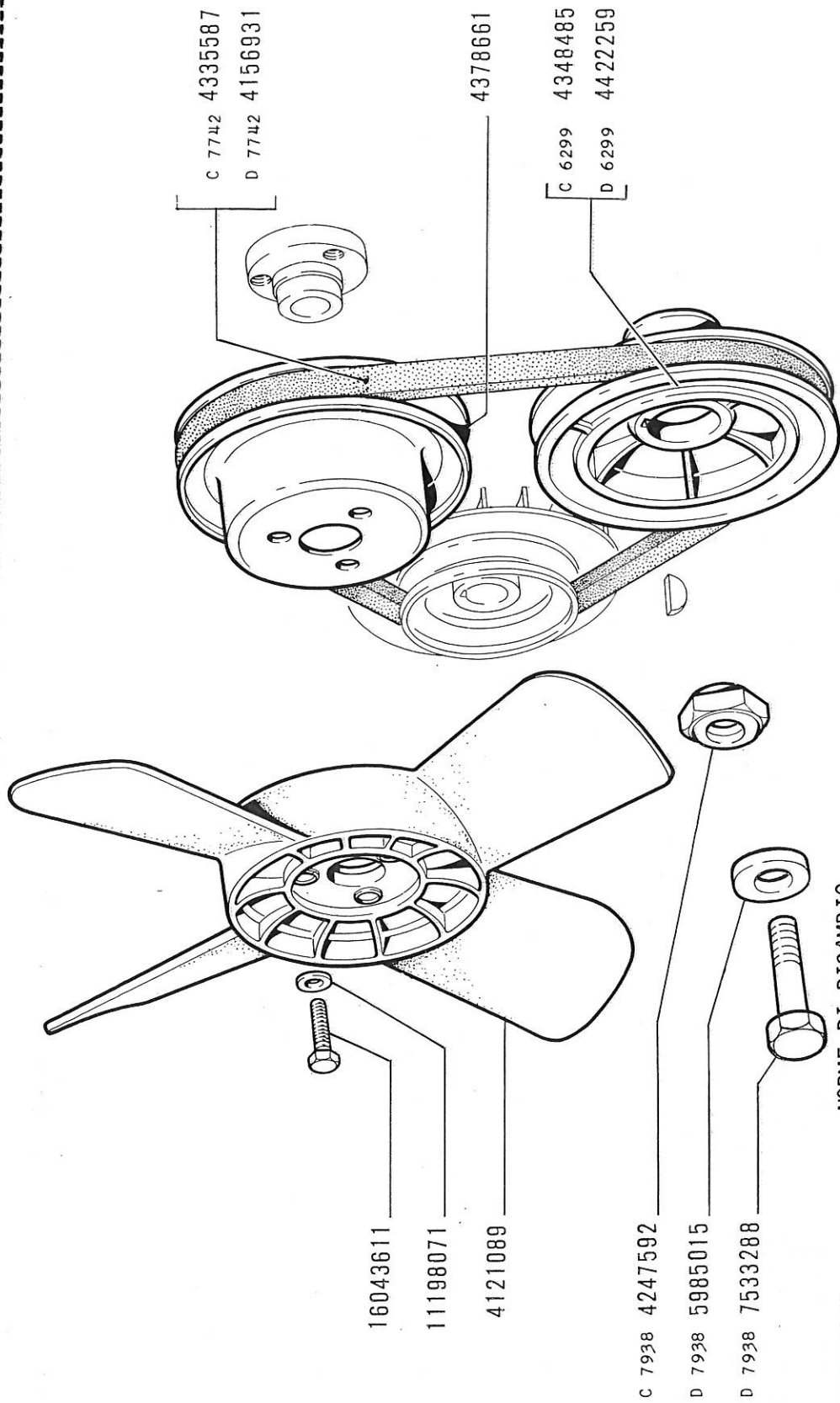
NORME DI RICAMBIO

## GRADO LOGISTICO

MODIF.	N.ORDINAZ.	N.U.C.	Q.	DENOMINAZIONE	N.SUBFORNITORE	COD	P.M. O.L. O.M. ORME STAB				NOTE
							1	2	3	4	
	1377548	4720-15-001-1281	2	MANICOTTO FLESSIBILE			B	B	B	B	B
	1378830	5365-15-061-5809	1	DISTANZIALE			A	A	B	B	B
	1378831	4720-15-001-1279	1	MANICOTTO FLESSIBILE			A	A	B	B	B
C	6596	1379366	2910-15-005-5044	1	TUBO		A	A	A	B	B
	1379374	4720-15-001-1278	1	MANICOTTO FLESSIBILE			B	B	B	B	B
C	6500	4124626	5975-15-001-1860	1	CAPPUCCIO		A	B	B	B	B
	4165382	5330-15-005-3716	1	GUARNIZIONE TENUTA			A	B	B	B	B
	4256228	2910-15-005-1865	1	TAPPO INTRODUZIONE			B	B	B	B	B
C	6500	4276954	6685-15-007-0211	1	TRASMETTITORE		A	B	B	B	B
	4300391	2835-15-006-3538	1	GUARNIZIONE TENUTA			A	B	B	B	B
	4314164	5330-15-006-4087	1	GUARNIZIONE TENUTA			A	B	B	B	B
	4320290	4320-15-007-3828	1	POMPA ACQUA COMPL.			A	B	B	B	B
D	6500	4414024	5999-15-007-9427	1	CAPPUCCIO						
D	6500	4414600	6685-15-007-9605	1	TRASMETTITORE						
	4456711	6620-15-008-0984	1	TERMOSTATO							
	4462837	2930-15-008-4598	1	BOCCETTONE COMPL.							
	4462838	4710-15-008-0989	1	TUBO FLESSIBILE							
D	6596	4462839	4710-15-008-5422	1	TUBO						
	4462841	5340-15-008-1014	1	STAFFETTA							
	10297858	5330-15-007-9757	4	ROSETTA SICUREZZA			A	A	B	B	B
	10902621	5305-15-051-3022	2	VITE L=25			A	A	B	B	B
	10903421	5305-15-001-1497	3	VITE L=45			A	A	B	B	B
	11197771	5310-15-006-4049	1	ROSETTA SICUREZZA							
	11198071	5310-15-005-2861	4	ROSETTA SICUREZZA			A	B	B	B	B
	12174090	4730-15-005-3637	6	COLLARE			B	B	B	B	B
	13413990	4820-15-005-5099	1	TAPPO			A	A	B	B	B
	13416908	5340-15-005-5176	2	COLLARE			A	B	B	B	B
	13516621	5307-15-001-1349	2	PRIGIONIERO			A	A	A	B	B
	13517221	5307-15-005-3995	2	PRIGIONIERO			A	A	A	B	B
	15896221	5310-15-051-3107	1	DADO							
	16100811	5310-15-001-1354	4	DADO			A	A	A	B	B

AR/76 MOT -40-2310-0033-14-00B000  
 SGR. 10409 VENTILATORE E SUO COMANDO  
 VALE PER TUTTI I MOD.BASE

02-1986



MODIF ATTUAZIONE  
 6299 MOT 723357  
 7742 1-1984  
 7938 9-1983

NORME DI RICAMBIO

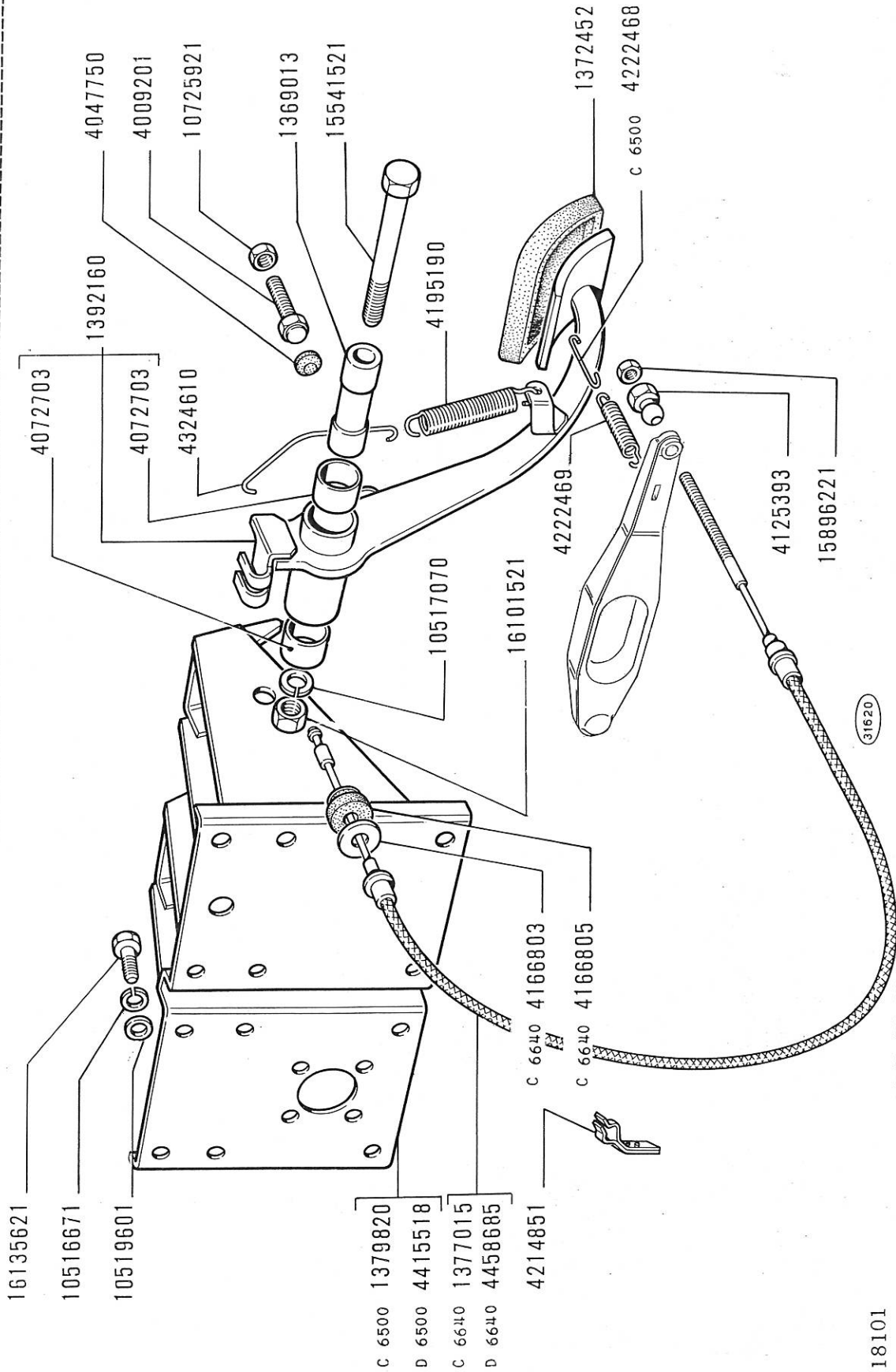
8736 C

## GRADO LOGISTICO

MODIF.	N. ORDINAZ.	N.U.C.	Q.	DENOMINAZIONE	N. SUBFORNITORE	COD	P.M. O.L. O.M. ORME STAB				NOTE
							1	2	3	4	
	4121089	4140-15-005-1599	1	VENTILATORE			A	B	B	B	
D 7742	4156931	3030-15-065-3755	1	CINGHIA TRASMISSIONE				A	A	B	
C 7938	4247592	5310-15-005-3981	1	DADO			B	B	B	B	
C 7742	4335587	3030-15-001-1847	1	CINGHIA TRASMISSIONE				A	A	B	
C 6299	4348485	3020-15-006-2952	1	PULEGGIA CONDUTTRICE			A	A	A	B	
	4378661	3020-15-006-4088	1	PULEGGIA CONDOTTA			A	A	A	B	
D 6299	4422259	3020-15-005-7485	1	PULEGGIA CONDUTTRICE							
D 7938	5985015	5310-15-065-4242	1	ROSETTA PIANA							
D 7938	7533288	5303-15-065-3787	1	VITE			B	B	B	B	
	11198071	5310-15-005-2861	3	ROSETTA SICUREZZA			A	A	B	B	
	16043611	5303-15-005-4446	3	VITE							

AR/76 MOT-40-2310-0033-14-00B000  
 SGR. 18101 COMANDO DISINNESTO FRIZIONE  
 VALE PER TUTTI I MOD. BASE

02-1986



FR 18101  
 MODIF ATTUAZIONE  
 6500 VETT 12554  
 6640 VETT 14128

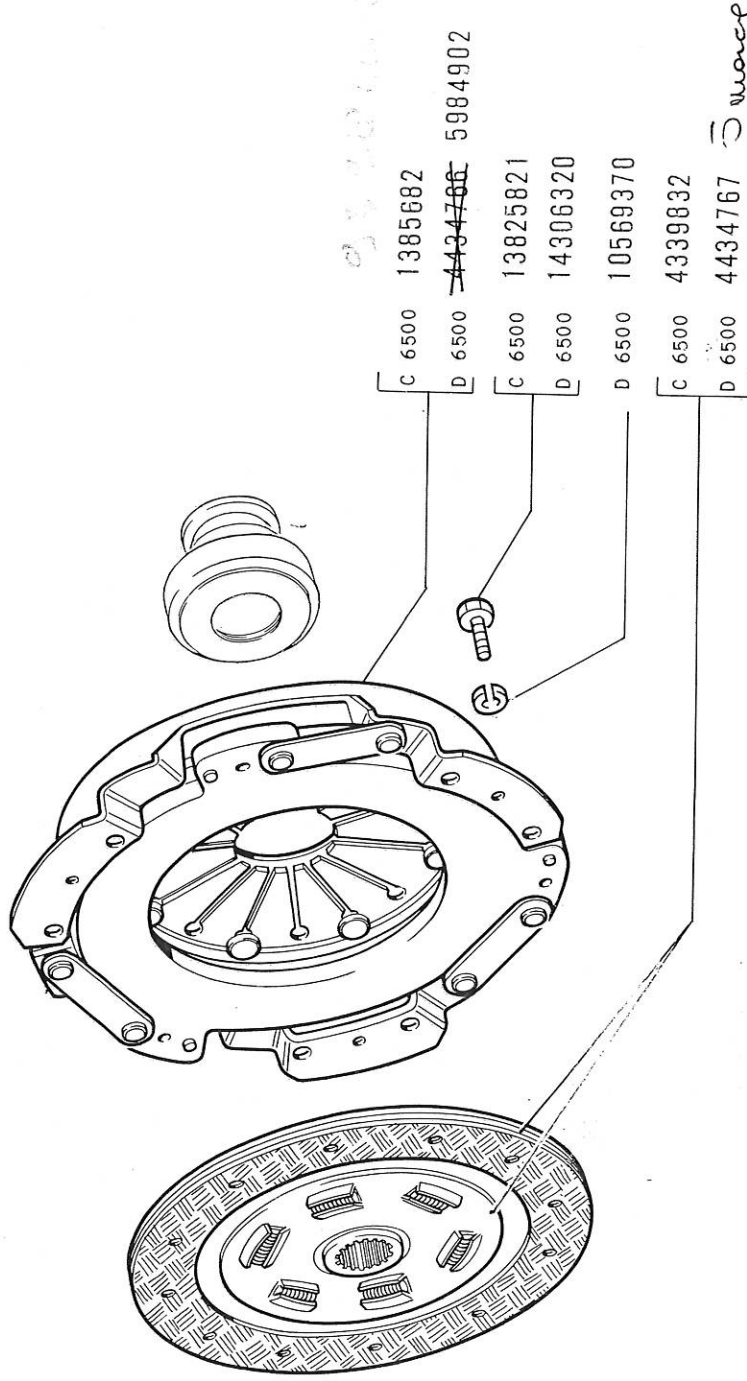
NORME DI RICAMBIO

## GRADO LOGISTICO

MODIF.	N. ORDINAZ.	N.U.C.	Q.	DENOMINAZIONE	N. SUBFORNITORE	COD	P.M. O.I. O.M. ORME STAB				NOTE
							1	2	3	4	
	1369013	5365-15-061-5810	1	DISTANZIALE			A	A	B		
	1372452	2540-15-005-2817	1	COPRIPEDALE GOMMA		B	B	B	B		
C 6640	1377015	3040-15-005-1867	1	FLESSIBILE		A	B	B	B		
C 6500	1379820	2530-15-001-1304	1	SUPPORTO				A	B		
	1392160	2540-15-005-1856	1	PEDALE COMPL.		A	A	A	B		
	4009201	5305-15-001-2598	1	VITE			A	A	B		
	4047750	5340-15-001-1845	1	TASSELLO ELASTICO		B	B	B	B		
	4072703	3120-15-001-1254	2	BOCCOLA		A	B	B	B		
	4125393	3040-15-005-5085	1	TESTA REGISTRO		A	B	B	B		
C 6640	4166803	5310-15-001-1484	1	ROSETTA PIANA		A	A	B	B		
C 6640	4166805	5365-15-005-4401	1	BOCCOLA		B	B	B	B		
	4195190	5360-15-001-1533	1	MOLLA		B	B	B	B		
	4214851	5340-15-006-4084	1	STAFFA		A	A	B	B		
	4222468	2520-15-005-1689	1	GANCIO		A	A	B	B		
C 6500	4222469	5360-15-001-1532	1	MOLLA		A	B	B	B		
	4324610	2520-15-005-1690	1	GANCIO		B	B	B	B		
D 6500	4415518	2540-15-007-9305	1	SUPPORTO		A	B	B	B		
D 6640	4458685	3040-15-008-1774	1	FLESSIBILE		A	B	B	B		
	10516671	5310-15-006-1929	12	ROSETTA SICUREZZA				A	B		
	10517070	5310-15-051-2843	1	ROSETTA SICUREZZA		A	B	B	B		
	10519601	5310-15-051-2911	12	ROSETTA PIANA				A	B		
	10725921	5310-15-001-1359	1	DADO				A	A		
	15541521	5305-15-051-2993	1	VITE				A	A		
	15896221	5310-15-051-3107	1	DADO					A		
	16101521	5310-15-007-9774	1	DADO							
	16135621	5305-15-001-1498	12	VITE					A	B	

AR/76 MOT-40-2310-0033-14-008000  
SGR. 18109 FRIZIONE  
VALE PER TUTTI I MOD.BASE

02-1986



20132 D

NORME DI RICAMBIO

MODIF ATTUAZIONE  
6500 VETT 12554

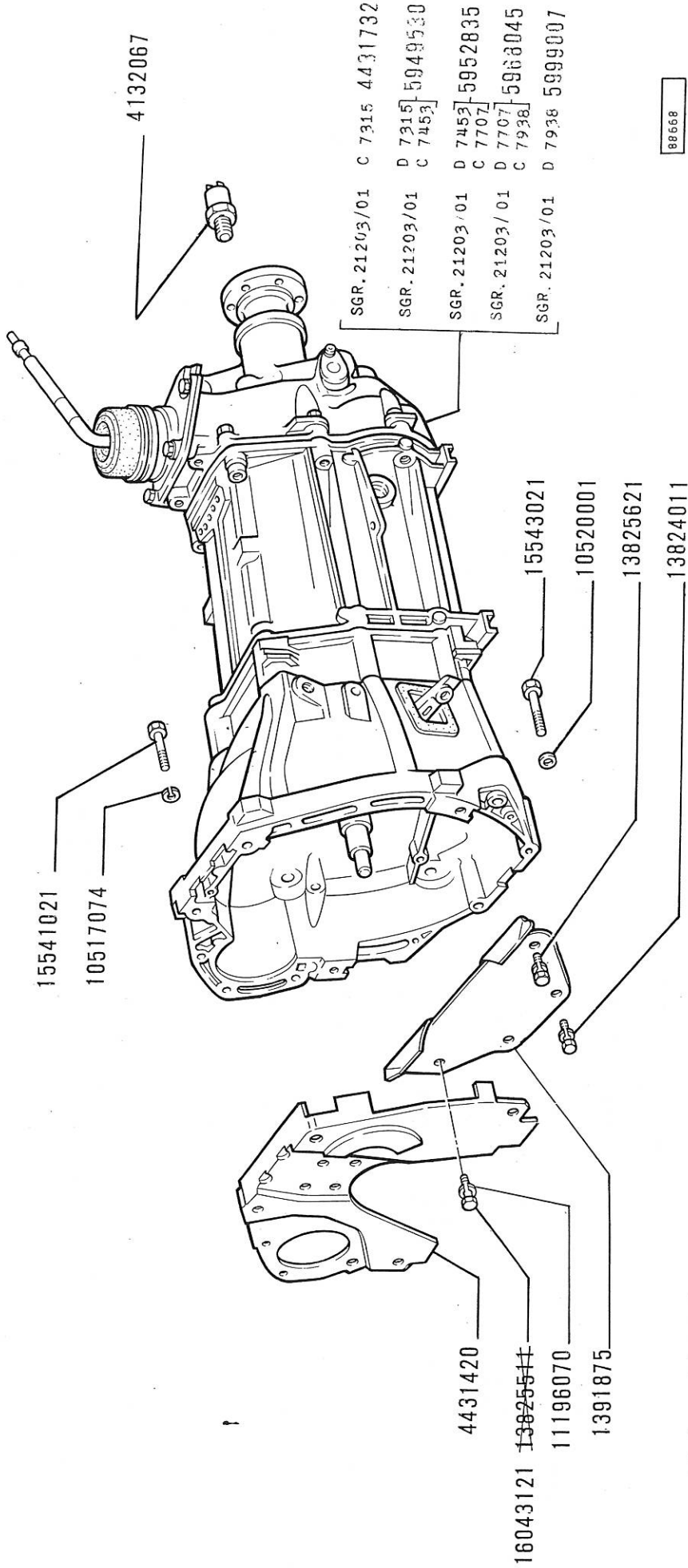
## GRADO LOGISTICO

MODIF.	N. ORDINAZ.	N. U. C.	Q.	DENOMINAZIONE	N. SUBFORNITORE	COD	GRADO LOGISTICO				NOTE
							1	2	3	4	
C 6500	1385682	2520-15-006-3532	1	DISCO SUPPORTO FRI- ZIONE			A	B	B	B	
C 6500	4339832	2520-15-005-3590	1	DISCO CONDOTTO FRI- ZIONE COMPL.		371	B	B	B	B	
D 6500	4434767	2520-15-007-9098	1	DISCO CONDOTTO FRI- ZIONE		371					
D 6500	5984902	2520-15-065-4510	1	DISCO SUPPORTO FRI- ZIONE							
D 6500	10569370	5310-15-007-9717	6	ROSETTA SICUREZZA							
C 6500	13825821	5305-15-001-1891	6	VITE CON ROSETTA			B	B	B	B	
D 6500	14306320	5305-15-005-2819	6	VITE							



AR/76 MOT-40-2310-0033-14-00B000  
 D6500 SGR. 21200/01 CAMBIO DI VELOCITA  
 VALE PER TUTTI I MOD.BASE

02-1986



MODIF ATTUAZIONE  
 6500 VETT 12554  
 7315 VETT 22114  
 7453 5001858  
 7707 9-1982  
 7938 9-1983

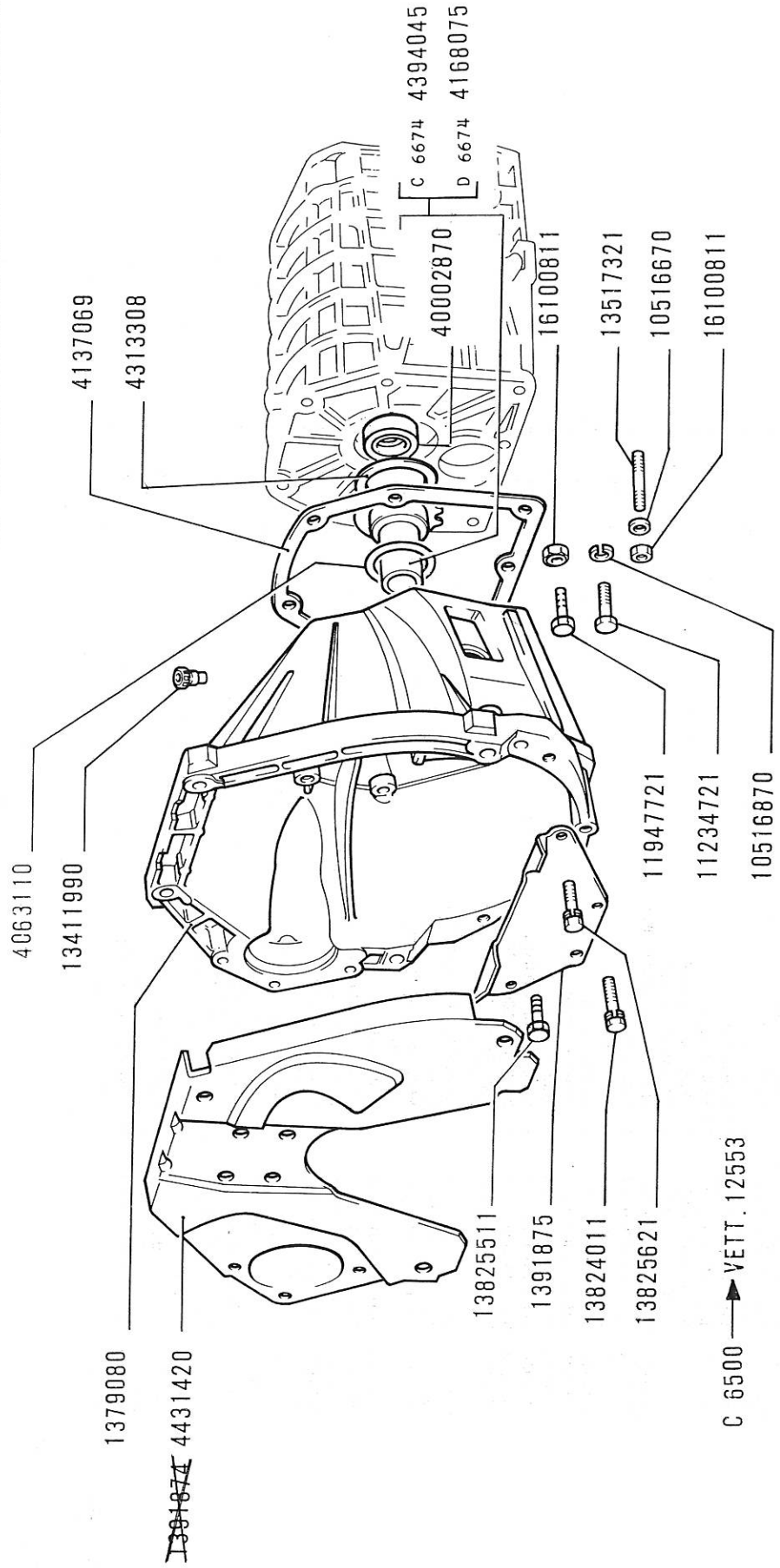
NORME DI RICAMBIO

88668

## GRADO LOGISTICO

MODIF.	N.ORDINAZ.	N.U.C.	Q.	DENOMINAZIONE	N.SUBFORNITORE	COD	P.M. O.L. O.M. ORME STAB				NOTE
							1	2	3	4	
	1391875	3010-15-001-1403	1	COPERCHIO			A	B	B	B	
	4132067	5930-15-065-3754	1	INTERRUITTORE			A	B	B	B	
	4431420	2520-15-007-9317	1	RIPARO			A	B	B	B	
C 7315	4431732	2520-15-007-9239	1	CAMBIO DI VELOCITA COMPL.			A	B	B	B	
D 7315	5949530	2520-15-063-5999	1	CAMBIO DI VELOCITA COMPL.							
C 7453	--	--	1								
D 7453	5952835	2520-15-063-5915	1	CAMBIO DI VELOCITA COMPL.							
C 7707	--	--	1								
D 7707	5968045		1	CAMBIO DI VELOCITA COMPL.							
C 7938	5968045		1								
D 7938	5999007		1	CAMBIO DI VELOCITA COMPL.							
	10517074		2	ROSETTA SICUREZZA			A	B	B	B	
	10520001	5310-15-051-2289	2	ROSETTA SICUREZZA							
	11196070		1	ROSETTA PIANA							
	13824011	5305-15-001-1893	2	ROSETTA SICUREZZA			A	B	B	B	
	13825621	5305-15-001-1898	1	VITE			A	B	B	B	
	15541021	5305-15-001-1898	1	VITE CON ROSETTA			A	B	B	B	
	15541021	5305-15-007-9687	2	VITE			A	B	B	B	
	15543021	5306-15-001-1305	2	VITE			A	B	B	B	
	16043121		1	VITE			A	B	B	B	

AR/76 MOT-40-2310-0033-14-00B000  
 C6500 SGR. 21203 CAMBIO DI VELOCITA  
 VALE PER TUTTI I MOD. BASE



85959

FR 21203  
 MODIF ATTUAZIONE  
 6500 VETT 12554  
 6674 PER RICAMBI

NORME DI RICAMBIO

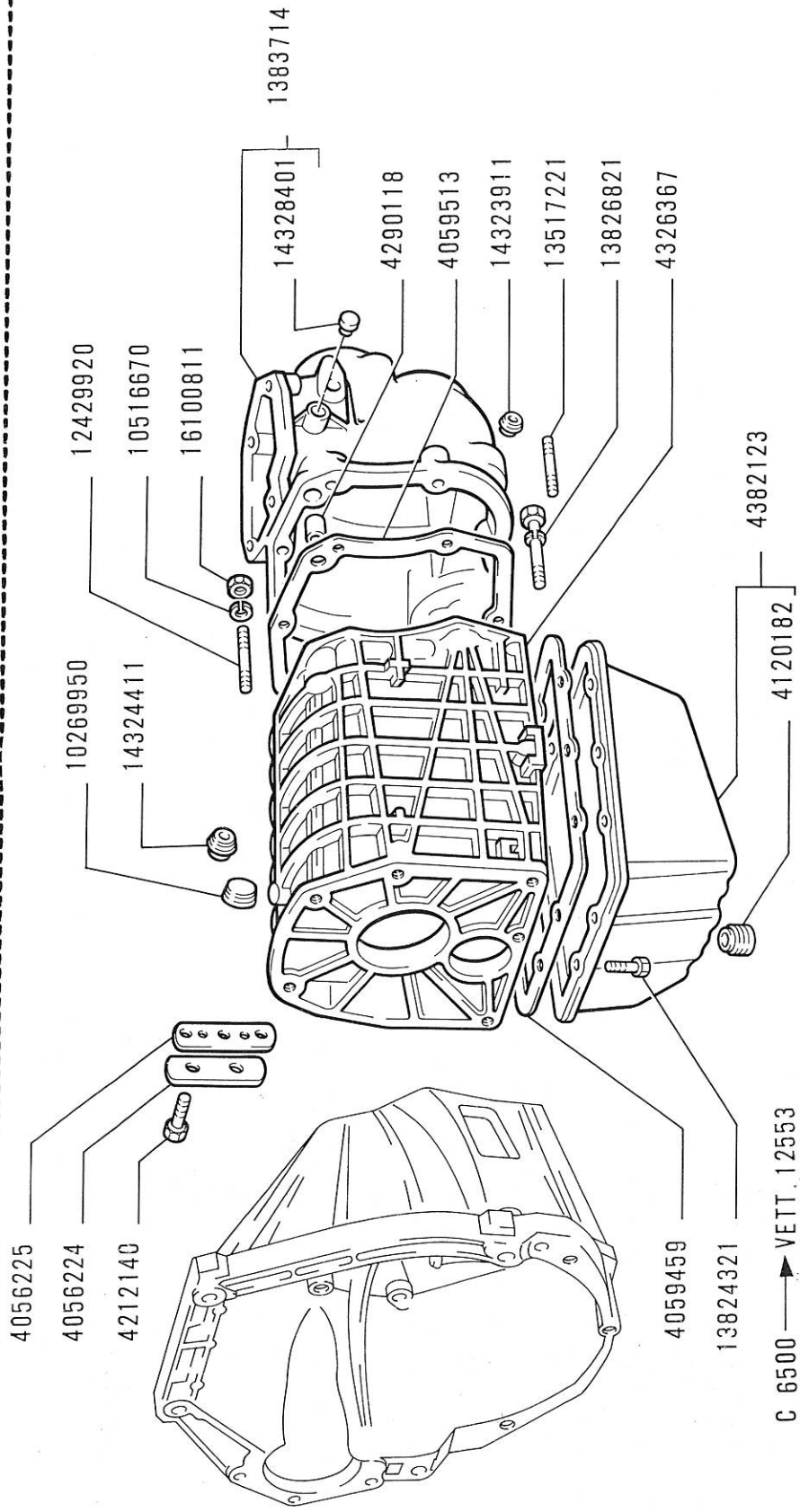
## GRADO LOGISTICO

MODIF. N.ORDINAZ.	N.U.C.	Q.	DENOMINAZIONE	N.SUBFORNITORE	COD	P.M. O.I. O.M. ORME STAB				NOTE
						1	2	3	4	
355300	5315-15-005-3734	1	RULLO			A	B	B	B	
813149	5305-15-001-1500	3	VITE			A	B	B	B	
873093	5315-15-005-3733	1	RULLO			A	B	B	B	
874761	5315-15-005-3732	1	RULLO			A	B	B	B	
983027	5360-15-001-1440	3	MOLLA			A	B	B	B	
1376121	5305-15-001-1306	1	VITE			A	A	A	B	
1376122	3040-15-005-1567	1	ALBERO PRIMARIO			A	A	A	B	
1376123	5365-15-001-1904	1	DISTANZIALE			A	A	B	B	
1376126	5310-15-005-4004	1	DADO			A	A	A	B	
1379080	3010-15-001-1402	1	CORPO ANT.							
1379301	3040-15-005-1632	1	ALBERO R.M.							
1379770	3020-15-005-1920	1	INGRANAGGIO R.M.							
1379771	3020-15-005-1922	1	INGRANAGGIO R.M.							
1379773	3020-15-005-6596	1	INGRANAGGIO COMPL.R.M.							
1379774	5365-15-001-1907	1	DISTANZIALE							
1379775	3040-15-006-2943	1	FORCELLA			A	B	B	B	
1379851	5365-15-061-5912	1	DISTANZIALE							
1379974	3040-15-005-1566	1	ALBERO SECONDARIO							
1379975	3020-15-007-3823	1	INGRANAGGIO IA	633145						
1379976	3110-15-001-1432	1	CUSCINETTO INTERM.		029					
1379978	5310-15-006-4267	1	ROSETTA SICUREZZA							
1383321	2310-15-001-1389	1	MANICOTTO DI TRASCI- NAMENTO			A	A	A	B	
1383714	3010-15-005-1649	1	COPERCHIO POST.COMPL.							
1391412	3040-15-006-3535	1	LEVA			A	A	B	B	
1391793	2520-15-006-3529	1	MANICOTTO DI TRASCI- NAMENTO		371	B	B	B	B	
1391875	3010-15-001-1403	1	COPERCHIO							
4038163	5365-15-001-1263	1	ANELLO SICUREZZA							
4038166	3110-15-001-1429	1	CUSCINETTO ANT.	633022						
4038170	5310-15-061-5823	1	ROSETTA PIANA							
4038174	3120-15-001-1255	1	BOCCOLA							
4056224	5340-15-061-5813	1	COPERCHIO							
4056225	5330-15-061-5899	1	GUARNIZIONE TENUTA			A	B	A	B	
4056239	5365-15-061-5811	1	ANELLO SICUREZZA							
4056242	5310-15-061-5892	1	ROSETTA SICUREZZA							
4059459	5330-15-001-1857	1	GUARNIZIONE TENUTA							
4059466	5365-15-006-2945	1	BOCCOLA			A	B	B	B	
4059513	5330-15-005-6601	1	GUARNIZIONE TENUTA							
4063110	5330-15-061-5900	1	ANELLO TENUTA			A	B	B	B	
4077339	3110-15-001-1307	1	CUSCINETTO INTERM.	613441						
4120182	5365-15-001-1859	1	TAPPO			B	B	B	B	

AR/76 MOT-40-2310-0033-14-008000  
 C6500 SGR. 21203 CAMBIO DI VELOCITA  
 VALE PER TUTTI I MOD. BASE

02-1986

2



C 6500 → VETT. 12553

86851

MODIF ATTUAZIONE      NORME DI RICAMBIO  
 6674 PER RICAMBI

## GRADO LOGISTICO

MODIF.	N.ORDINAZ.	N.U.C.	Q.	DENOMINAZIONE	N.SUBFORNITORE	COD	GRADO LOGISTICO				NOTE	
							P.M.	O.L.	O.M.	ORME STAB		
							1	2	3	4		
	4136976	2530-15-063-5911	1	CUFFIA					A	B	B	B
	4137069	5330-15-003-6626	1	GUARNIZIONE TENUTA					B	B	B	B
	4141739	5360-15-003-3973	1	MOLLA				A	B	A	B	B
	4155236	3020-15-006-4279	1	INGRANAGGIO 2A					A	A	B	B
	4155241	5365-15-003-5192	4	ANELLO SICUREZZA					A	A	B	B
	4155829	5360-15-006-4082	4	MOLLA					A	A	B	B
	4158513	2520-15-003-5040	2	MANICOTTO DI TRASCI- NAMENTO					A	A	B	B
	4158514	3010-15-005-1846	4	SINCRONIZZATORE					A	A	B	B
	4158515	3010-15-005-1829	2	MOZZO					A	A	B	B
	4158516	3010-15-005-1842	3	DISCO					A	A	B	B
	4160981	2520-15-006-4254	1	ALBERO 4A					A	A	B	B
	4162064	3110-15-003-3950	1	PIASTRA								
	4163908	5340-15-003-1388	1	ASTA				A	B	B	B	B
	4163910	5340-15-005-1587	1	ASTA				A	B	B	B	B
	4163911	5360-15-001-1437	1	MOLLA				A	B	B	B	B
	4163912	3040-15-006-2946	1	ALBERINO				A	B	B	B	B
	4163914	3040-15-006-2947	1	LEVA				A	B	B	B	B
	4163915	3120-15-001-1909	1	BOCCOLA				A	B	B	B	B
	4163916	5310-15-001-1481	1	ROSETTA PIANA				A	B	B	B	B
	4163917	5340-15-003-6608	1	COPERCHIO				A	B	B	B	B
	4163918	5330-15-003-3715	1	GUARNIZIONE TENUTA				B	B	B	B	B
	4168075	2520-15-008-5429	1	COPERCHIO ANT.COMPL.				A	A	A	B	B
	4170539	5310-15-001-1483	1	ROSETTA PIANA				A	B	B	B	B
	4171631	5310-15-006-4280	1	DADO								
	4184384	5307-15-003-3620	1	TESTA GIUNTO SFERICO				A	A	A	B	B
	4191076	3020-15-003-6639	1	INGRANAGGIO 3A				A	A	A	B	B
	4212140	5305-15-001-1499	2	VITE				A	A	A	B	B
	4212643	5340-15-003-1389	1	ASTA				A	A	A	B	B
	4216165	3110-15-001-1360	1	GABBIA A RULLI								
	4220998	5310-15-003-1914	1	ROSETTA SICUREZZA								
	4247746	3110-15-001-1308	1	CUSCINETTO POST.	617409							
	4274012	3110-15-001-1309	1	CUSCINETTO POST.	635021							
	4290118	3120-15-001-1256	2	GRANO								
	4294118	2520-15-003-1954	2	FORCELLA				A	B	B	B	B
	4313308	5310-15-006-4290	1	ROSETTA SICUREZZA								
	4315331	5315-15-003-3977	1	LINGUETTA				A	A	A	B	B
	4326367	3010-15-001-1391	1	SCATOLA POST.								
	4382123	3010-15-001-1404	1	COPERCHIO INF.COMPL.								
	4394045	3010-15-001-1405	1	COPERCHIO ANT.COMPL.				A	A	A	A	B
	4431420	2520-15-007-9317	1	RIPARO								
	4467557	3120-15-008-4583	3	BOCCOLA								

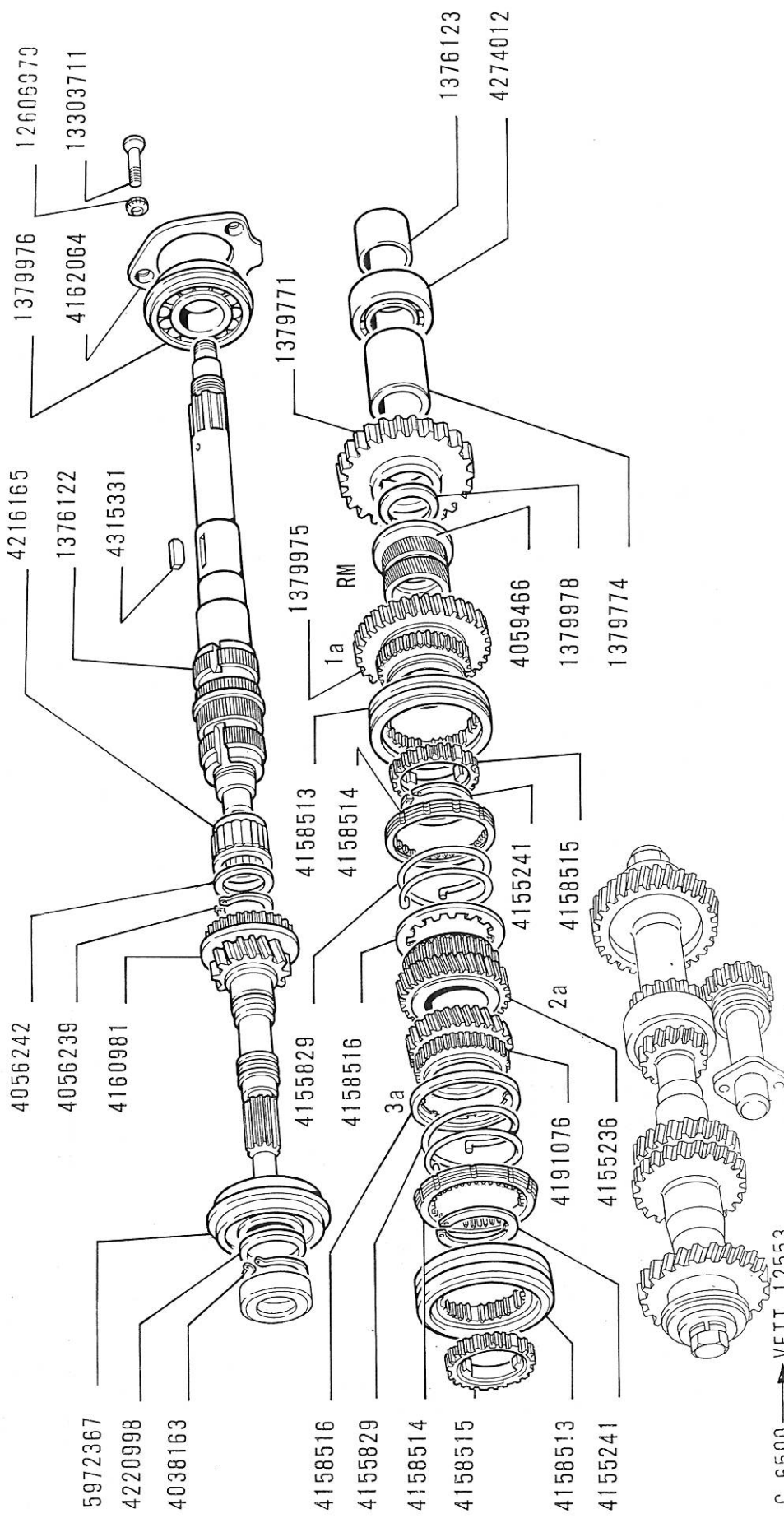
D 6674

C 6674

AR/76 MOT-40-2310-0033-14-00B000  
 C6500 SGR. 21203 CAMBIO DI VELOCITA  
 VALE PER TUTTI I MOD.BASE

02-1986

3



C 6500 → VETT. 12553

FR 21203  
 MODIF ATTUAZIONE  
 6500 VETT 12554  
 6674 PER RICAMBI

NORME DI RICAMBIO

31578

## GRADO LOGISTICO

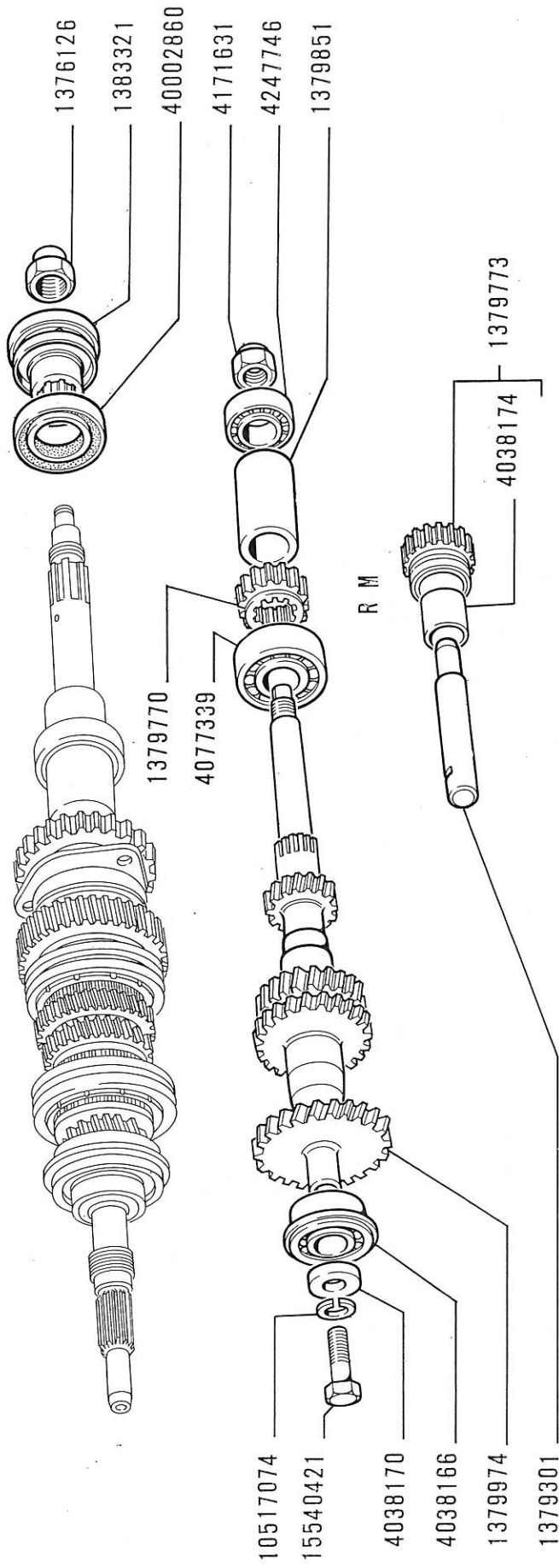
MODLF.	N. ORDINAZ.	N.U.C.	Q.	DENOMINAZIONE	N. SUBFORNITORE	COD	P.M. O.L. O.M. ORME STAB				NOTE	
							1	2	3	4		
5972367		3110-15-065-3772	1	CUSCINETTO ANT.								
10269950		5365-15-001-2588	1	TAPPO			B	B	B	B	B	B
10516470		5310-15-051-2837	3	ROSETTA SICUREZZA			A	B	B	B	B	B
10516670		5310-15-051-2841	5	ROSETTA SICUREZZA				A	B	B	B	B
10516870		5310-15-051-2836	7	ROSETTA SICUREZZA				A	B	B	B	B
10517074		5305-15-051-2985	1	ROSETTA SICUREZZA								
11234721		5305-15-051-2985	6	VITE				A	A	B	B	B
11947721		5305-15-006-4305	1	VITE				A	A	B	B	B
12429920		5307-15-005-3700	3	PRIGIONIERO				A	A	B	B	B
12606979		5310-15-005-2855	3	ROSETTA SICUREZZA								
13303711		5305-15-006-4315	3	VITE								
13411990		4820-15-006-4318	1	SFIATATOIO			A	B	B	B	B	B
13517221		5307-15-005-3995	1	PRIGIONIERO				A	A	B	B	B
13517321		5307-15-001-1362	1	PRIGIONIERO				A	A	B	B	B
13824011		5305-15-001-1893	2	VITE CON ROSETTA				A	A	B	B	B
13824321		5305-15-001-1892	12	VITE CON ROSETTA				A	A	B	B	B
13825511		5305-15-001-1894	1	VITE CON ROSETTA			A	B	B	B	B	B
13825621		5305-15-001-1898	1	VITE CON ROSETTA				A	A	B	B	B
13826821		5305-15-001-1889	2	VITE CON ROSETTA				A	A	B	B	B
14323911		5365-15-001-2591	1	TAPPO				A	B	B	B	B
14324411		5365-15-001-2593	1	TAPPO				A	B	B	B	B
14328401		5340-15-051-3153	1	TAPPO				A	A	B	B	B
15540421		5305-15-051-3018	1	VITE								
16100811		5310-15-001-1354	6	DADO								
20419310		3110-15-001-1369	3	SFERA								
40002860		5330-15-006-5992	1	ANELLO TENUTA			A	B	B	B	B	B
40002870		5330-15-006-5993	1	ANELLO TENUTA			B	B	B	B	B	B



AR/76 MOT-40-2310-0033-14-00B000  
 C6500 SGR. 21203 CAMBIO DI VELOCITA  
 VALE PER TUTTI I MOD.BASE

02-1986

4



C 6500 → VETT. 12553

31579

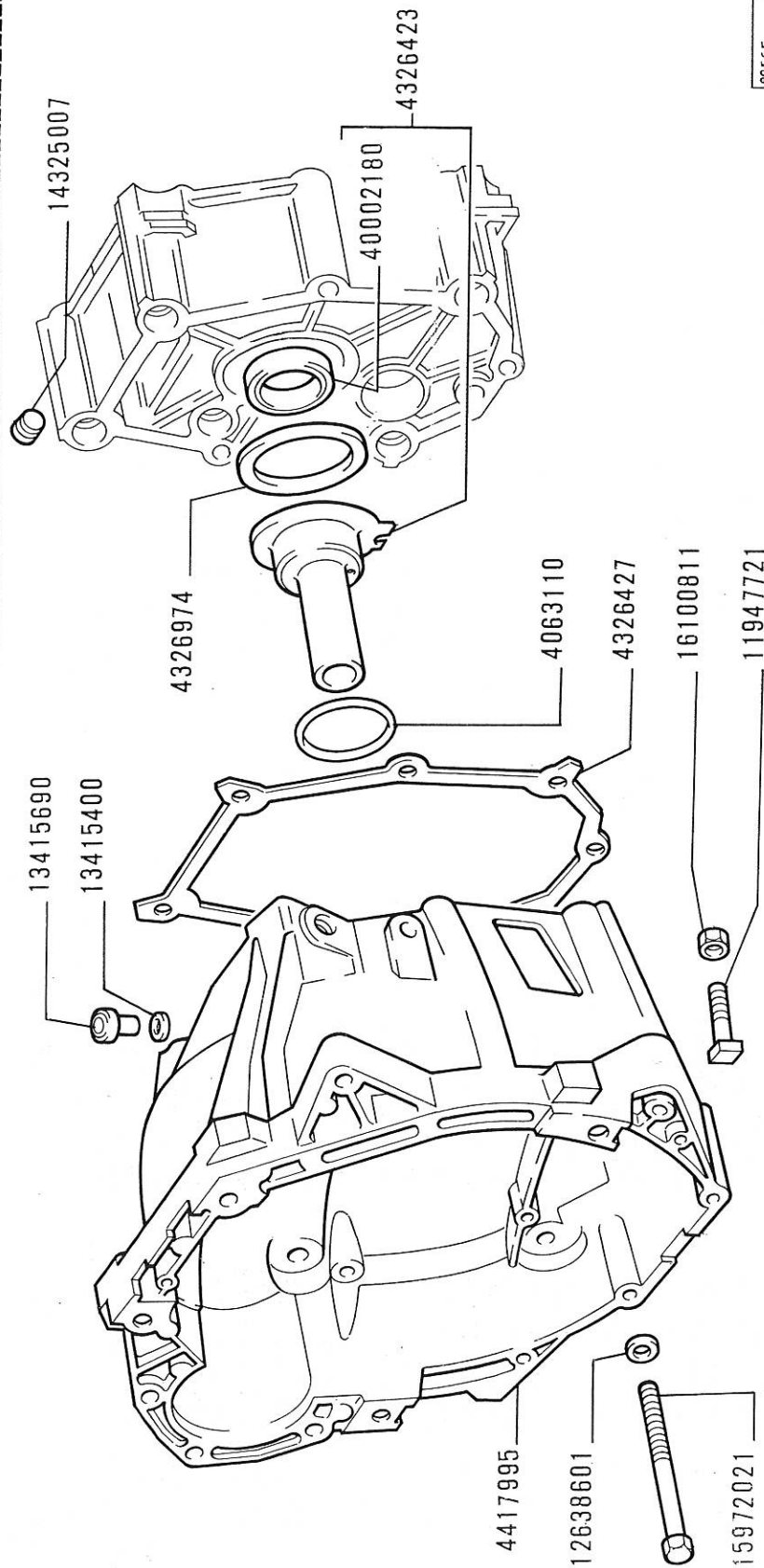


AR/76 MOT-40-2310-0033-14-00B000

02-1986

1

D6500 SCR. 21203/01 CAMBIO DI VELOCITA 4431732, 5949530, 5952835, 5968045, 5999007  
VALE PER TUTTI I MOD.BASE



86565

Ø 6500 VETT. 12554 →

FR 21203/01  
MODIF ATTUAZIONE  
6500 VETT 12554  
7283 PER RICAMBI  
7315 VETT 22114  
7453 5001858  
7707 9-1982  
7938 VETT 5006823

NORME DI RICAMBIO  
X 4417998=4413132+4413135  
X 4472812=5969547+5951076

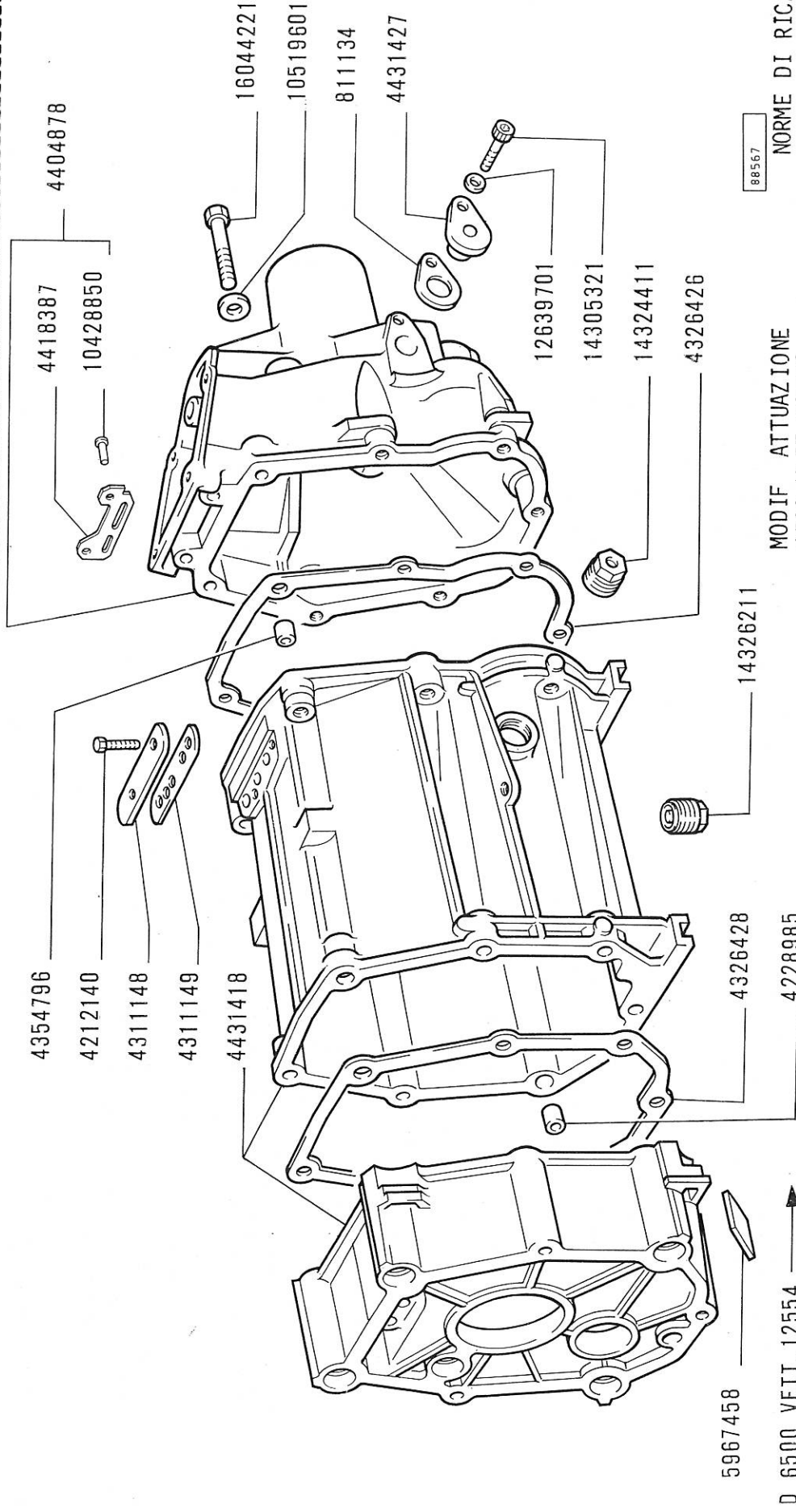
## GRADO LOGISTICO

MODIF.	N. ORDINAZ.	N.U.C.	Q.	DENOMINAZIONE	N. SUBFORNITORE	COD	P.M. O.L. O.M. ORME STAB				NOTE	
							1	2	3	4		
	811134	5330-15-007-9497	1	GUARNIZIONE TENUTA			A	B	B	B	B	
	813149	5303-15-001-1500	5	VITE			A	B	B	B	B	
	854940	3110-15-007-9435	1	CUSCINETTO			A	B	B	B	B	
	873093	5315-15-005-3733	1	ROLLO			A	B	B	B	B	
	1391793	2520-15-006-3529	1	MANICOTTO DI TRASCI- NAMENTO			A	B	B	B	B	
	4038163	5365-15-001-1263	1	ANELLO SICUREZZA					A	B	B	
	4038169	5365-15-007-9507	2	ANELLO METALLICO					A	B	B	
	4059537	5360-15-007-9457	3	MOLLA			A	B	B	B	B	
	4063110	5330-15-061-5900	1	ANELLO TENUTA			A	B	B	B	B	
	4107229	5365-15-007-9432	1	DISTANZIALE			A	B	B	B	B	
	4184384	5307-15-005-3620	1	TESTA GIUNTO SFERTICO			A	B	B	B	B	
	4192870	5365-15-007-9506	1	ANELLO SICUREZZA			A	B	B	B	B	
	4192871	5310-15-007-9571	1	ROSETTA SICUREZZA			A	B	B	B	B	
	4212140	5305-15-001-1499	2	VITE			A	B	B	B	B	
	4221005	5310-15-007-9570	1	ROSETTA SICUREZZA			A	B	B	B	B	
	4228985	5365-15-007-9431	1	GRANO			A	B	B	B	B	
	4311148	5340-15-007-9604	1	COPERCHIO			A	B	B	B	B	
	4311149	5330-15-007-9495	1	GUARNIZIONE TENUTA			A	B	B	B	B	
	4311153	3010-15-007-9297	1	ALBERO R.M.			A	B	B	B	B	
	4311162	5365-15-007-9504	1	ANELLO SICUREZZA			A	B	B	B	B	
	4311164	5365-15-007-9505	1	ANELLO SICUREZZA			A	B	B	B	B	
	4311165	3110-15-007-9658	1	PIASTRA			A	B	B	B	B	
	4311167	5330-15-007-9494	1	PIASTRINA			A	B	B	B	B	
	4311178	5310-15-007-9569	1	ROSETTA SICUREZZA			A	B	B	B	B	
	4315331	5315-15-005-3977	1	LINGUETTA			A	B	B	B	B	
	4325011	8120-15-007-9386	1	CUFFIA			A	B	B	B	B	
	4326423	3010-15-007-9048	1	COPERCHIO COMPL.			B	B	B	B	B	
	4326426	5330-15-007-9492	1	GUARNIZIONE TENUTA			B	B	B	B	B	
	4326427	5330-15-007-9493	1	GUARNIZIONE TENUTA			B	B	B	B	B	
	4326428	5330-15-007-9491	1	GUARNIZIONE TENUTA			B	B	B	B	B	
	4326974	5310-15-007-9567	1	ROSETTA SICUREZZA			A	B	B	B	B	
	4327433	5365-15-007-9369	1	ANELLO TENUTA			A	B	B	B	B	
	4327434	2520-15-007-9299	1	MOZZO			A	B	B	B	B	
	4327443	3020-15-007-9301	1	MOZZO			A	B	B	B	B	
	4327445	5310-15-007-9566	1	ROSETTA SICUREZZA			A	B	B	B	B	
	4327979	3010-15-007-9049	1	ASTA 1A 2A			A	B	B	B	B	
	4327980	3010-15-007-9050	1	ASTA 3A 4A			A	B	B	B	B	
	4327981	3010-15-007-9051	1	ASTA 5A R.M.			A	B	B	B	B	
	4346271	3040-15-007-9054	1	ALBERO CONDUTTORE			A	B	B	B	B	
	4346273	2520-15-007-9792	1	INGRANAGGIO 3A			A	B	B	B	B	
	4347174	5330-15-007-9489	1	GUARNIZIONE TENUTA			A	B	B	B	B	

AR/76 MOT-40-2310-0033-14-008000  
 D6500 SGR. 21203/01 CAMBIO DI VELOCITA 4431732, 5949530, 5952835, 5968045, 5999007  
 VALE PER TUTTI I MOD.BASE

02-1986

2



88567

MODIF ATTUAZIONE

- 6500 VETT 12554
- 7283 PER RICAMBI
- 7315 VETT 22114
- 7453 5001858
- 7707 9-1982
- 7938 9-1983

NORME DI RICAMBIO

- X 4417998=4413132+4413135
- X 4472812=5969547+5951076

D 6500 VETT. 12554 →

## GRADO LOGISTICO

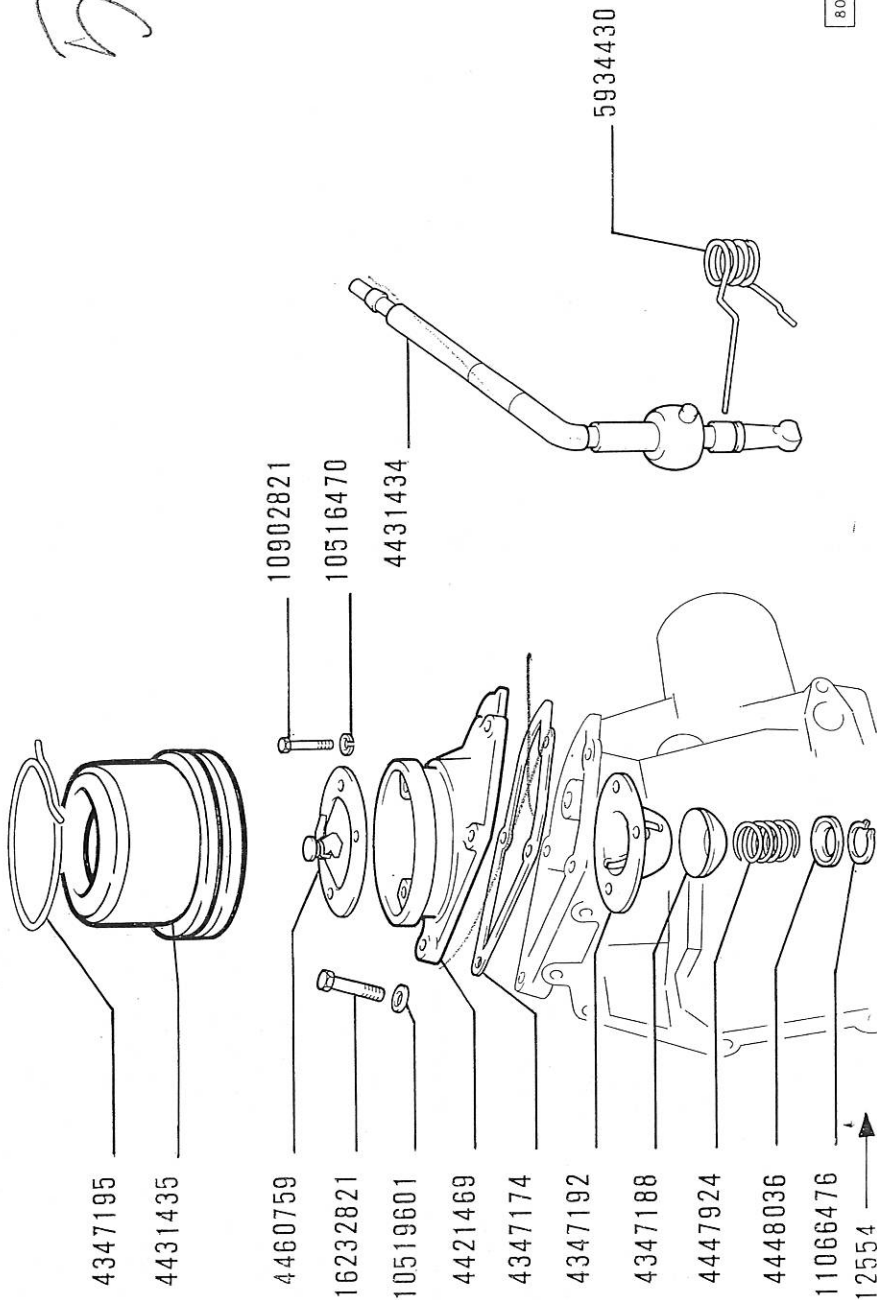
MODIF.	N.ORDINAZ.	N.U.C.	Q.	DENOMINAZIONE	N.SUBFORNITTORE	COD	P.M. O.L. O.M. ORME STAB				NOTE
							1	2	3	4	
	4347188	2540-15-007-9412	1	CALOTTA			A	B			
	4347192	2540-15-007-9411	1	SEDE SFERICA			A	B			
	4347195	5360-15-007-9459	1	COLLARE				A	B		
	4347431	3110-15-007-9445	1	GABBIA A RULLI				A	B		
	4347432	3110-15-007-9444	1	GABBIA A RULLI				A	B		
	4347433	3110-15-007-9441	1	CUSCINETTO				A	B		
	4347653	5310-15-007-9578	1	ROSETTA PIANA				A	B		
	4347654	5310-15-007-9577	1	RALLA				A	B		
	4347655	2520-15-007-9791	1	INGRANAGGIO CONDOTTO				A	B		
				1A							
C	7315	4347657	1	INGRANAGGIO 2A				A	B		
		4347659	1	RALLA				A	B		
		4354159	1	LEVA			A	B	B		
		4354796	1	GRANO			A	B	B		
		4366883	1	CUSCINETTO				A	B		
		4375691	5	SINCRONIZZATORE				A	B		
		4387729	1	GABBIA A RULLI				A	B		
		4387730	1	CUSCINETTO				A	B		
		4401249	3	BOCCOLA +0,2				A	B		
		4404878	1	COPERCHIO POST.COMPL.				A	B		
		4404880	1	DISTANZIALE				A	B		
		4404883	1	INGRANAGGIO				A	B		
D	7283	4413132	1	ALBERO SECONDARIO				A	B		
C	7315	4413135	1	INGRANAGGIO CONDOTTO							
		4417995	1	CORPO ANT.			A	B	B		
		4417998	1	ALBERO SECONDARIO				A	B		
C	7283	4417999	1	INGRANAGGIO R.M.				A	B		
C	7707	4418000	1	INGRANAGGIO R.M.				A	B		
		4418387	1	PIASTRINA				A	B		
		4418388	1	PIASTRINA				A	B		
		4418389	1	PIASTRINA				A	B		
C	7453	4419446	1	FORCELLA ARRESTO				A	B		
		4421469	1	FORCELLA R.M.				A	B		
		4424285	1	CUSCINETTO				A	B		
		4426878	1	SUPPORTO				A	B		
			1	ROSETTA SICUREZZA				A	B		
C	7283	4426878	1	INGRANAGGIO CONDOTTO				A	B		
				5A							
		4431418	1	SCATOLA				A	B		
		4431421	1	ALBERO PRIMARIO				A	B		
C	7453	4431423	1	INGRANAGGIO R.M.				A	B		
		4431425	1	MANICOTTO DI TRASCI-				A	B		

AR/76 MOT-40-2310-0033-14-00B000  
 D6500 SGR. 21203/01 CAMBIO DI VELOCITA 4431732, 5949530, 5952835, 5968045, 5999007  
 VALE PER TUTTI I MOD. BASE

02-1986

3

5 H



4347195

4431435

4460759

~~16232821~~ 16232821

10519601

4421469

4347174

4347192

4347188

~~4447924~~ 4447924

~~4448036~~ 4448036

11066476

D 6500 VETT. 12554 →

FR 21203/01

MODIF ATTUAZIONE

6500 VETT 12554

7283 PER RICAMBI

7315 VETT 22114

7453 5001858

7707 9-1982

7938 VETT 5006823

NORME DI RICAMBIO

X 4417998=4413132+4413135

X 4472812=5969547+5951076

80730

## GRADO LOGISTICO

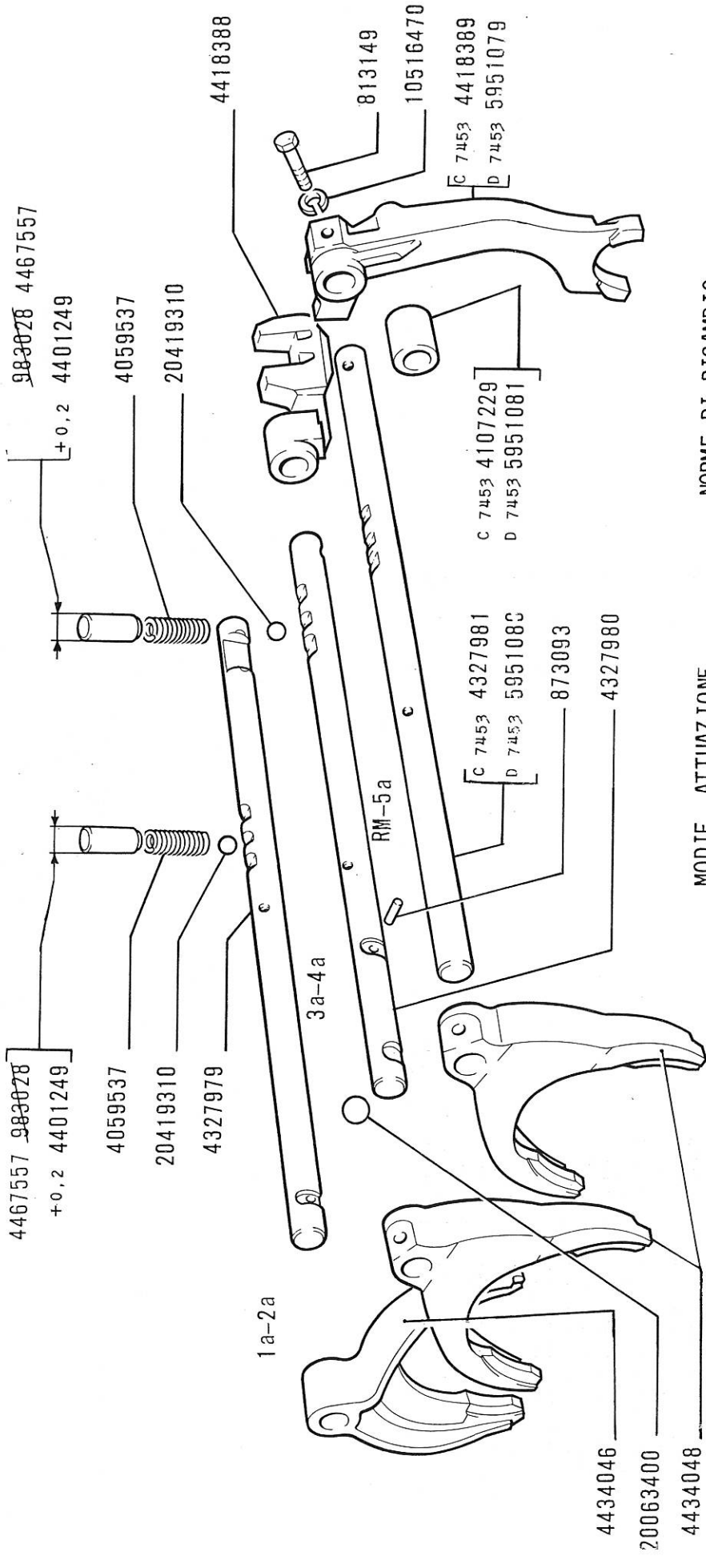
MODIF.	N.ORDINAZ.	N.U.C.	Q.	DENOMINAZIONE	N.SUBFORNITORE	COD	P.M. O.L. O.M. ORME STAB	1	2	3	4	NOTE
				NAMENTO								
	4431427	6680-15-007-9091	1	COPERCHIO					A	B	B	
	4431434	3040-15-007-9092	1	LEVA INF.				A	B	B	B	
	4431435	2530-15-007-9426	1	GUARNIZIONE TENUTA				A	B	B	B	
	4434046	2520-15-008-0993	1	FORCELLA 1A 2A				A	B	B	B	
	4434048	2520-15-008-0994	2	FORCELLA 3A 4A 5A				A	B	B	B	
	4443771	5310-15-009-5711	1	DADO				A	B	B	B	
	4447924	5360-15-007-9455	1	MOLLA				A	B	B	B	
	4448036	5310-15-007-9575	1	SCODELLINO				A	B	B	B	
	4451150	5340-15-008-4569	9	TASSELLO				A	B	B	B	
	4451151	5365-15-007-9514	6	MOLLA				A	B	B	B	
	4460759	2520-15-063-5307	1	PIASTRA				A	B	B	B	
	4467557	3120-15-008-4583	3	BOCCOLA				A	B	B	B	
	4470868	2520-15-008-1762	1	MANICOTTO DI TRASCI-				A	B	B	B	
	4470869	2520-15-008-1763	1	NAMENTO				A	B	B	B	
	4470870	2520-15-008-1764	1	MANICOTTO DI TRASCI-				A	B	B	B	
C 7453	4470870	2520-15-008-1764	1	MANICOTTO DI TRASCI-				A	B	B	B	
C 7453	4472812	2520-15-063-5177	1	NAMENTO				A	B	B	B	
D 7315	5934430	5360-15-008-4568	1	MOZZO				A	B	B	B	
D 7315	5943942	3040-15-063-5994	1	MOLLA				A	B	B	B	
D 7315	5943946	2520-15-063-5198	1	ALBERO SECONDARIO				A	B	B	B	
D 7315	5943947	2520-15-063-5995	1	ALBERO CONDUTTORE				A	B	B	B	
C 7938	5943948	2520-15-063-5199	1	INGRANAGGIO 2A				A	B	B	B	
D 7315	5943949	2520-15-063-5200	1	INGRANAGGIO 3A				A	B	B	B	
D 7453	5951076	2520-15-063-5181	1	MANICOTTO DI TRASCI-				A	B	B	B	
D 7453	5951079	2520-15-063-5914	1	NAMENTO				A	B	B	B	
D 7453	5951080	3010-15-063-5182	1	FORCELLA R.M.				A	B	B	B	
D 7453	5951081	5365-15-063-5183	1	ASTA 5A E R.M.				A	B	B	B	
D 7707	5951083	2520-15-065-3766	1	DISTANZIALE				A	B	B	B	
D 7707	5951084	3020-15-065-3767	1	INGRANAGGIO R.M.				A	B	B	B	
D 7707	5951086	2520-15-065-3768	1	INGRANAGGIO R.M.				A	B	B	B	
D 7453	5967144	2520-15-063-5184	1	INGRANAGGIO R.M.				A	B	B	B	
C 7707	5967458	5999-15-065-3770	1	PIASTRINA MAGNETICA				A	B	B	B	
D 7453	5969547	2520-15-063-5185	1	MOZZO				A	B	B	B	
D 7938	5990768	2520-15-065-4264	1	ALBERO CONDUTTORE				A	B	B	B	
	10428850	5320-15-007-9775	2	RIBATTINO				A	B	B	B	



AR/76 MOT-40-2310-0033-14-008000  
 D6500 SGR. 21203/01 CAMBIO DI VELOCITA 4431732, 5949530, 5952835, 5968045, 5999007  
 VALE PER TUTTI I MOD.BASE

02-1986

4



MODIF ATTUAZIONE  
 6500 VETT 12554  
 7283 PER RICAMBI  
 7315 VETT 22114  
 7453 5001858  
 7707 9-1982  
 7938 9-1983

NORME DI RICAMBIO  
 X 4417998=4413132+4413135  
 X 4472812=5969547+5951076

81879

D 6500 VETT. 12554

GRADO LOGISTICO

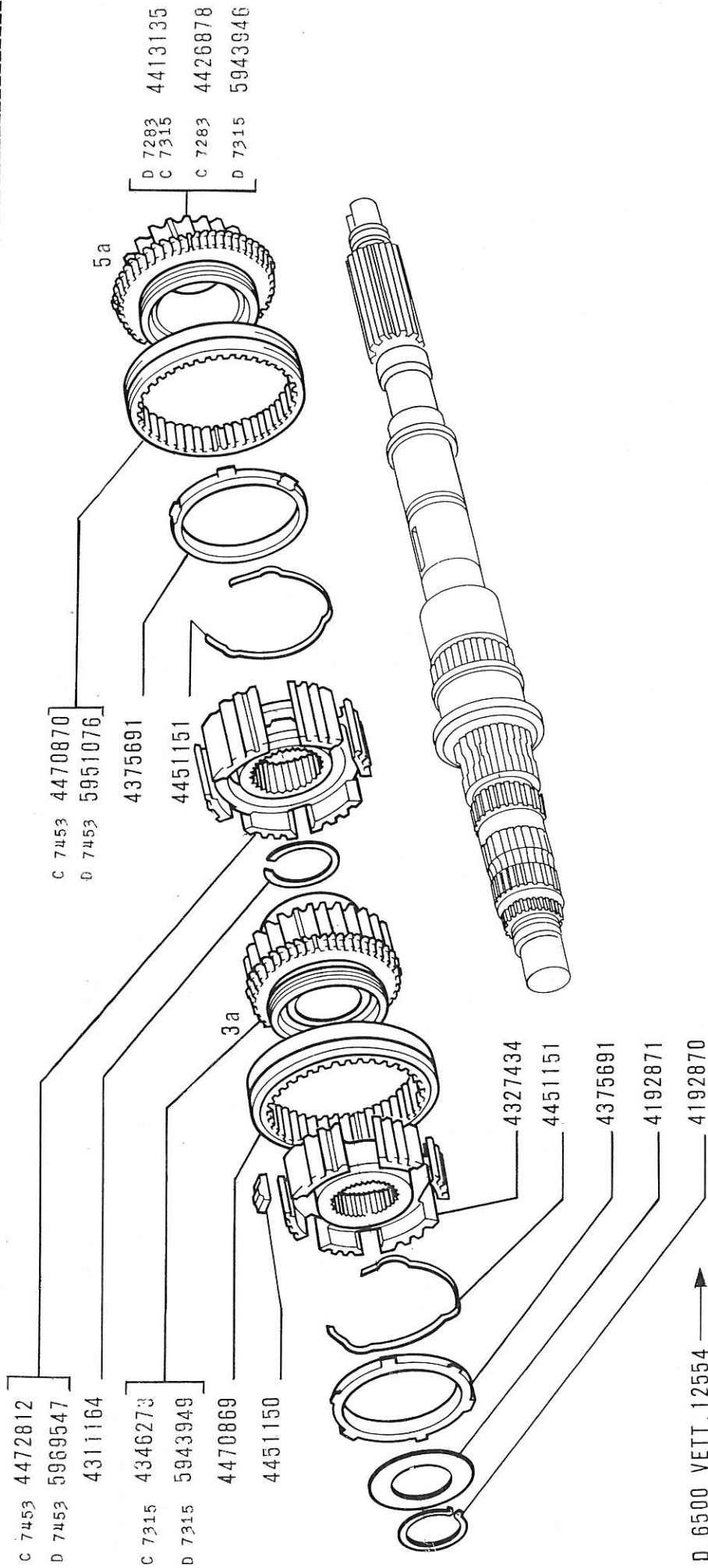
MODIF.	N. ORDINAZ.	N.U.C.	Q.	DENOMINAZIONE	N. SUBFORNITORE	COD	P.M. O.L. O.M. ORME STAB				NOTE
							1	2	3	4	
	10516470	5310-15-051-2837	8	ROSETTA SICUREZZA			A	A	B	B	
	10519601	5310-15-051-2911	11	ROSETTA PIANA			A	A	B	B	
	10902821	5305-15-051-3023	3	VITE			A	A	B	B	
	11066476	5365-15-007-9729	1	ANELLO SICUREZZA			A	A	B	B	
	11947721		1	VITE			A	A	B	B	
	12606979	5310-15-005-2855	3	ROSETTA SICUREZZA			A	A	B	B	
	12638601	5310-15-005-3586	7	ROSETTA PIANA			A	A	B	B	
	12639701	5310-15-051-2769	1	ROSETTA PIANA			A	A	B	B	
	13303711	5305-15-006-4315	3	VITE			A	A	B	B	
	13415400	5330-15-007-9756	1	DISCO			A	A	B	B	
	13415690	2815-15-008-1012	1	SFIATATOIO			A	A	B	B	
	14305321	5305-15-007-9707	1	VITE			A	A	B	B	
	14324411	5365-15-001-2593	1	TAPPO			A	B	B	B	
	14325007	5365-15-006-5985	1	TAPPO			A	B	B	B	
	14326211	5365-15-005-3729	1	TAPPO			A	B	B	B	
	15972021	5305-15-007-9688	7	VITE			A	B	B	B	
	16044221	5305-15-051-2976	7	VITE			A	A	B	B	
	16100811	5310-15-001-1354	1	DADO			A	B	B	B	
	16232821		4	VITE							
	20063400	3110-15-007-9783	2	SFERA					A	B	
	20419310	3110-15-001-1369	3	SFERA					A	B	
	20715580	3110-15-007-9785	1	CUSCINETTO					A	B	B
	40001860	5330-15-007-9762	1	GUARNIZIONE TENUTA			B	B	B	B	
	40002180	5330-15-007-9763	1	GUARNIZIONE TENUTA			B	B	B	B	

AR/76 MOT-40-2310-0033-14-00B000

02-1986

6

D6500 SGR. 21203/01 CAMBIO DI VELOCITA 4431732, 5949530, 5952835, 5968045, 5999007  
VALE PER TUTTI I MOD. BASE



- D 6500 VETT. 12554 →
- FR 21203/01
- MODIF ATTUAZIONE
- 6500 VETT 12554
- 7283 PER RICAMBI
- 7315 VETT 22114
- 7453 5001858
- 7707 9-1982
- 7938 VETT 5006823
- NORME DI RICAMBIO
- X 4417998=4413132+4413135
- X 4472812=5969547+5951076

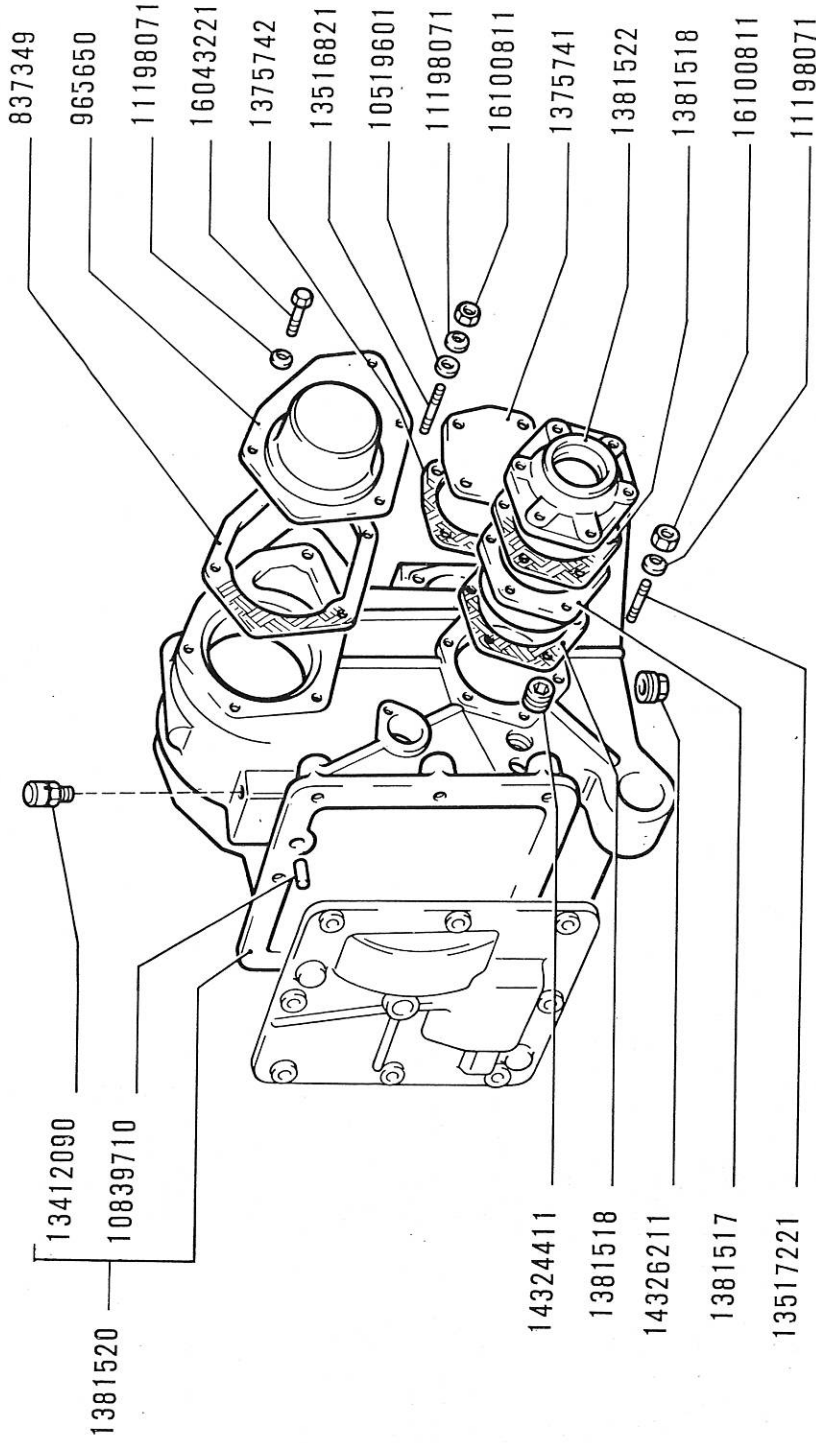
82520



AR/76 MOT-40-2310-0033-14-008.000  
 C6500 SGR. 21210 RIDUTTORE CAMBIO  
 VALE PER TUTTI I MOD.BASE

02-1986

2



C 6500 —→ VETT. 12553

85955

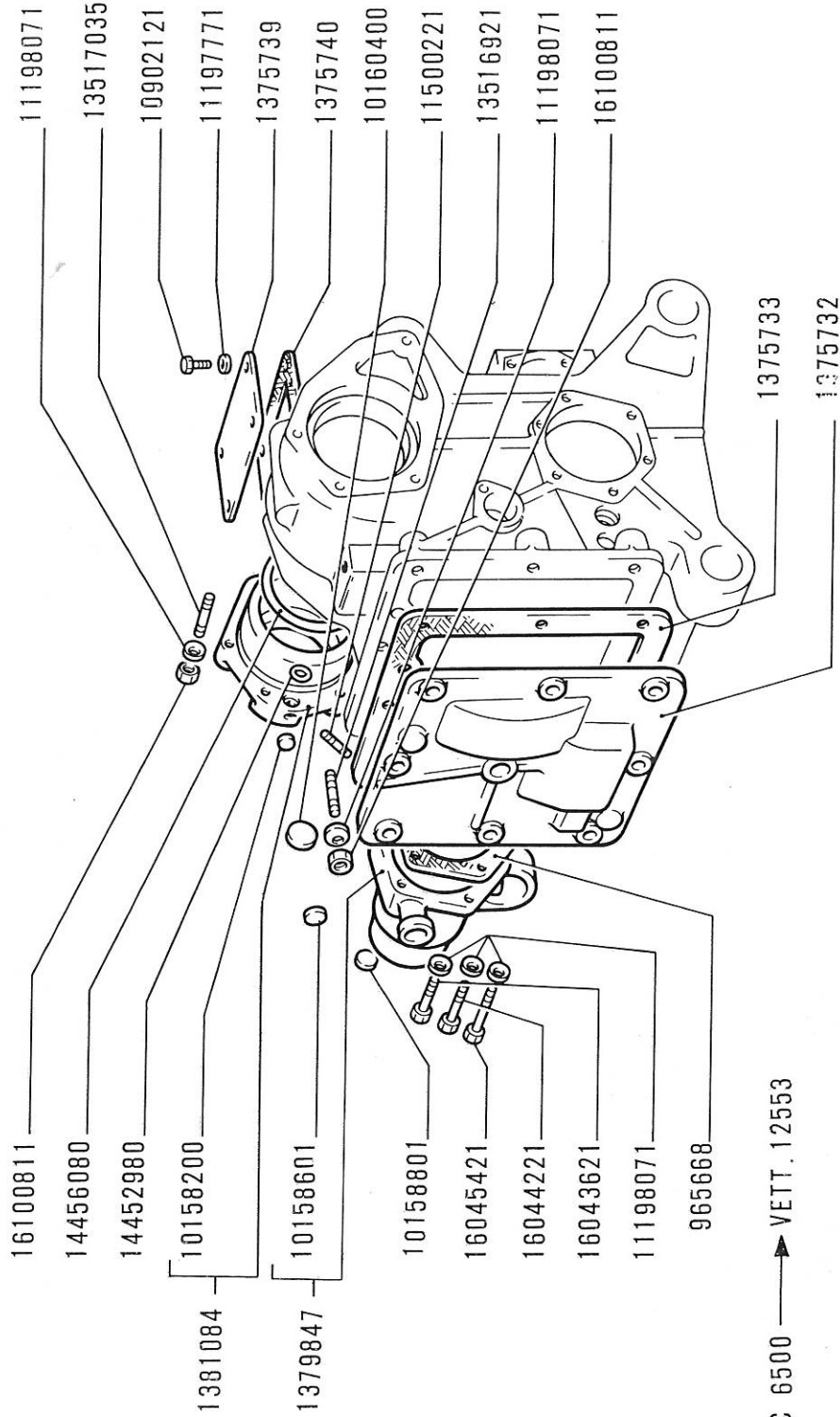
GRADO LOGISTICO

MODIF.	N.ORDINAZ.	N.U.C.	Q.	DENOMINAZIONE	N.SUBFORNITORE	COD	P.M. O.L. O.M. ORME STAB				NOTE
							1	2	3	4	
	1376134	5310-15-001-1248	1	NAMENTO POST. ANELLO METALLICO SP.4,0						B	
	1376135	5310-15-001-1246	1	ANELLO METALLICO SP.4,1						B	
	1376136	5310-15-001-1247	1	ANELLO METALLICO SP.4,2						B	
	1379489	2520-15-005-1665	1	ALBERO INF.COMPL. SUPPORTO COMPL.				A		B	
	1379847	3040-15-006-4248	1	INGRANAGGIO CONDUTTORE				A		B	
	1379858	3020-15-005-1916	1	INGRANAGGIO				A		B	
	1379859	3020-15-005-1956	1	INGRANAGGIO				A		B	
	1379860	3020-15-005-1957	1	INGRANAGGIO CONDOTTO				A		B	
	1379861	3020-15-005-1955	1	INGRANAGGIO CONDOTTO				A		B	
	1381080	2520-15-005-1655	1	MANICOTTO DI TRASCI- NAMENTO			A	B	B	B	
	1381083	5365-15-001-1905	1	DISTANZIALE			A	B	B	B	
	1381084	2520-15-005-1666	1	COPERCHIO ANT.COMPL.				A		B	
	1381517	2520-15-005-1646	1	SUPPORTO				A		B	
	1381518	5330-15-005-3721	2	GUARNIZIONE TENUTA			A	B	B	B	
	1381520	3010-15-001-1407	1	SCATOLA COMPL.				A		B	
	1381522	2520-15-005-1667	1	COPERCHIO				A		B	
	1383322	3040-15-005-1569	1	ALBERO PRIMARIO				A	B	B	
	1384110	2805-15-006-5964	1	RIDUTTORE COMPL.				A	A	B	
	1385664	5310-15-005-3913	2	ROSETTA PIANA				A	A	B	
	1385673	5310-15-005-2871	2	ROSETTA PIANA				A	A	B	
	1387609	5310-15-005-3918	2	ROSETTA PIANA SP.2,35				A	A	B	
	10158200	5340-15-001-1521	1	TAPPO				A	A	B	
	10158401	5340-15-001-1524	1	TAPPO				A	A	B	
	10158601	5340-15-001-1526	1	TAPPO				A	A	B	
	10158801	5340-15-007-9765	1	TAPPO				A	A	B	
	10160400	5340-15-001-1522	1	TAPPO				A	A	B	
	10519601	5310-15-051-2911	4	ROSETTA PIANA				A	A	B	
	10733801	5315-15-051-2303	2	COPIGLIA				A	A	B	
	10839710	5315-15-051-2340	2	GRANO				A	A	B	
	10902121	5305-15-051-2995	4	VITE				A	A	B	
	10902221	5305-15-051-2996	1	VITE				A	A	B	
	11061076	5365-15-001-1260	1	ANELLO SICUREZZA				A	A	B	
	11061976	5365-15-001-1259	1	ANELLO SICUREZZA				A	A	B	
	11062476	5365-15-001-1258	1	ANELLO SICUREZZA				A	A	B	
	11197771	5310-15-006-4049	5	ROSETTA SICUREZZA			A	B	B	B	
	11198071	5310-15-005-2861	35	ROSETTA SICUREZZA			A	B	B	B	
	11500221	5307-15-001-1364	2	PRIGIONIERO				A	A	B	

AR/76 MOT-40-2310-0033-14-00B000  
 C6500 SGR. 21210 RIDUTTORE CAMBIO  
 VALE PER TUTTI I MOD. BASE

02-1986

3



C 6500 → VETT. 12553

MODIF. ATTUAZIONE  
 6500 VETT. 12554

NORME DI RICAMBIO

85956

## GRADO LOGISTICO

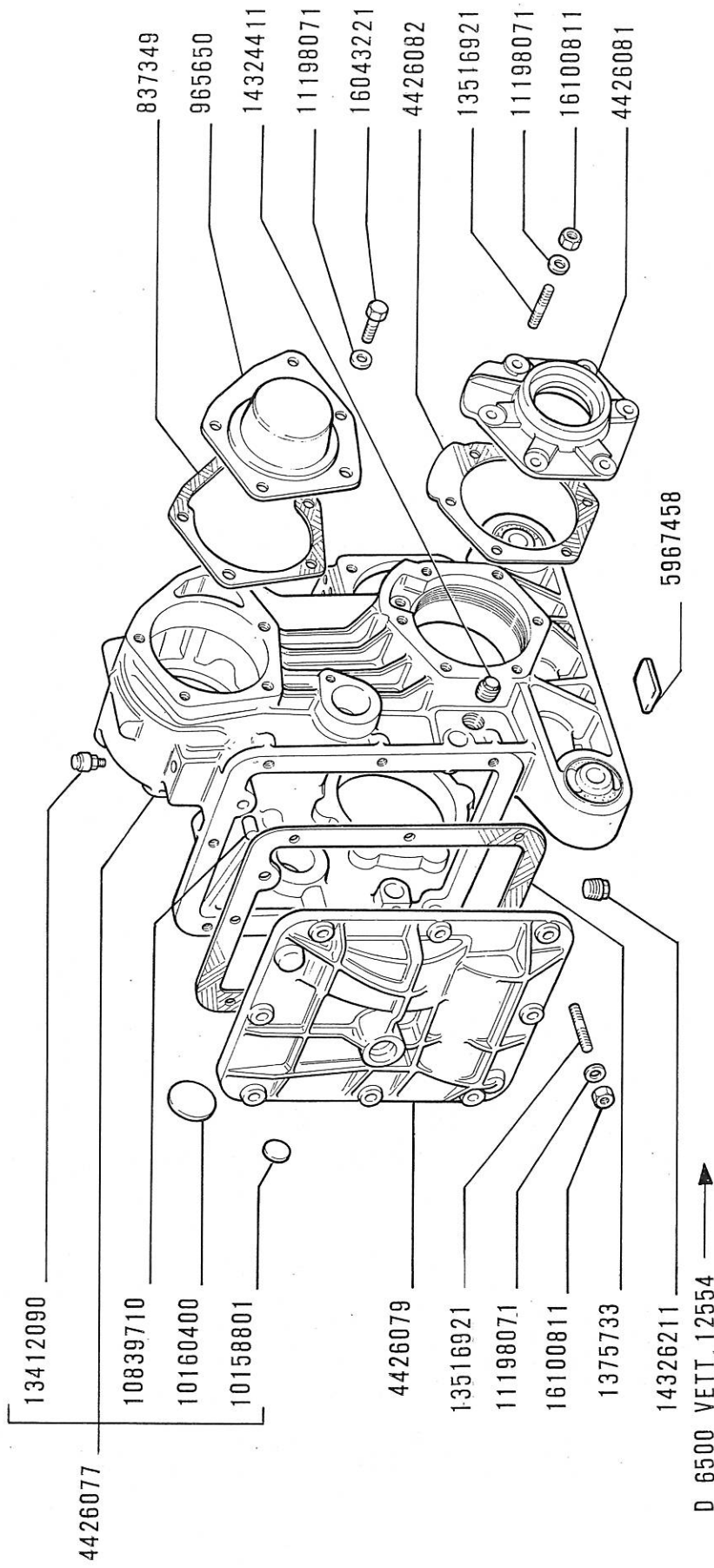
MODIF.	N.ORDINAZ.	N.U.C.	Q.	DENOMINAZIONE	N.SUBFORNITORE	COD	P.M. O.I. O.M. ORME STAB				NOTE
							1	2	3	4	
	13412090	2520-15-005-5080	1	SFIATATOIO			A	B	B	B	
	13516821	5307-15-051-2353	4	PRIGIONIERO			A	A	B	B	
	13516921	5307-15-007-9711	8	PRIGIONIERO							
	13517035		6	PRIGIONIERO							
	13517221	5307-15-005-3995	6	PRIGIONIERO			A	A	B	B	
	14324411	5365-15-001-2593	1	TAPPO			B	B	B	B	
	14326211	5365-15-005-3729	1	TAPPO			B	B	B	B	
	14452980	5330-15-001-1854	1	ANELLO TENUTA			A	B	B	B	
	14456080	5330-15-001-1855	1	GUARNIZIONE TENUTA							
	16043221	5305-15-051-2964	5	VITE			A	A	B	B	
	16043621	5305-15-051-2969	2	VITE			A	A	B	B	
	16044221	5305-15-051-2976	2	VITE			A	A	B	B	
	16045421	5306-15-001-1311	2	VITE			A	A	B	B	
	16100811	5310-15-001-1354	24	DADO			A	B	B	B	
	20410060	3110-15-070-0653	2	CUSCINETTO	3C	029	A	A	A	B	
	20996680	3110-15-070-0652	1	CUSCINETTO ANT.	6B25	029	A	A	A	B	
	28044410	3110-15-070-2906	60	RULLO							
	40000270	5330-15-008-1016	3	GUARNIZIONE TENUTA							



AR/76 MOT-40-2310-0033-14-00B000  
 D6500 SGR. 21210/01 RIDUTTORE CAMBIO  
 VALE PER TUTTI I MOD.BASE

02-1986

2



88582

FR 21210/C  
 MODIF ATTUAZIONE  
 6500 VETT 12554  
 6641 VETT 16392

NORME DI RICAMBIO

/ 4426092=4455488+4455489 / 4426106=4455488+4455489 / 4426109=4455488+4455489

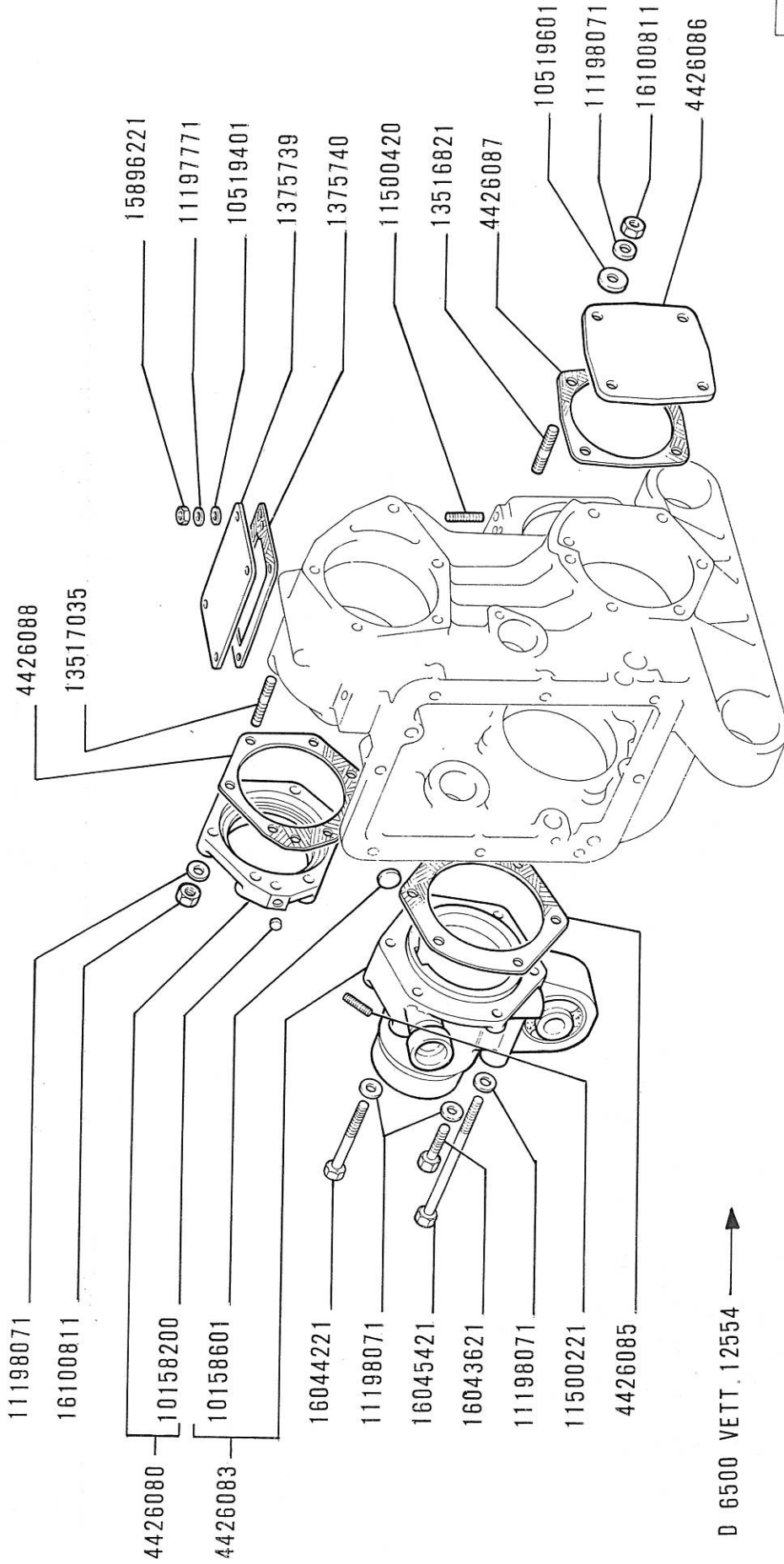
## GRADO LOGISTICO

MODIF.	N. ORDINAZ.	N.U.C.	Q.	DENOMINAZIONE	N. SUBFORNITORE	COD	P.M. O.L. O.M. ORME STAB				NOTE
							1	2	3	4	
C	6641	4426108	1	ANELLO METALLICO			A	B			
		4426109	1	MANICOTTO DI TRASCI- NAMENTO			A	B			
		4426110	2	MANICOTTO DI TRASCI- NAMENTO			A	B			
		4426113	1	DISTANZIALE			A	B			
D	6641	4426114	2	CUSCINETTO			A	B			
		4426115	1	MANICOTTO DI TRASCI- NAMENTO			A	B			
		4426116	1	GHIERA			A	B			
		4426117	1	COLLARE			A	B			
		4426119	3	DISTANZIALE			A	B			
		4426120	2	CUSCINETTO			A	B			
		4426121	1	DISTANZIALE			A	B			
		4449334	1	ALBERO COMPL.			A	B			
		4449557	2	CUSCINETTO			A	B			
		4455400	1	RIDUTTORE COMPL.			A	B			
		4455488	1	MANICOTTO DI TRASCI- NAMENTO							
		4455489	1	INGRANAGGIO CONDOTTO							
		4455490	1	INGRANAGGIO CONDOTTO							
		5881213	2	CUSCINETTO							
		5967458	1	ELEMENTO FILTRANTE							
		10158200	1	TAPPO			A	B	B	B	
	10158401	1	TAPPO			A	B	B	B		
	10158601	1	TAPPO			A	B	B	B		
	10158801	1	TAPPO			A	B	B	B		
	10160400	1	TAPPO			A	B	B	B		
	10334910	1	PERNO			A	A	A	B		
	10519401	4	ROSETTA PIANA			A	A	B	B		
	10519601	4	ROSETTA PIANA			A	A	B	B		
	10733801	3	COPIGLIA			A	A	B	B		
	10839710	2	GRANO			A	A	B	B		
	10902021	1	VITE			A	A	B	B		
	10902221	1	VITE			A	A	B	B		
	11061076	1	ANELLO SICUREZZA								
	11197771	6	ROSETTA SICUREZZA			A	B	B	B		
	11198071	35	ROSETTA SICUREZZA			A	B	B	B		
	11500221	2	PRIGIONIERO			A	A	A	B		
	11500420	4	PRIGIONIERO			A	A	A	B		
	12644409	1	ROSETTA PIANA			A	B	B	B		
	13412090	1	SFIATATOIO			A	B	B	B		

AR/76 MOT-40-2310-0033-14-00B000  
 D6500 SGR. 21210/01 RIDUTTORE CAMBIO  
 VALE PER TUTTI I MOD. BASE

02-1986

3



D 6500 VETT. 12554 →

FR 21210/01  
 MODIF ATTUAZIONE  
 6500 VETT 12554  
 6641 VETT 16392

NORME DI RICAMBIO

/ 4426092=4455488+4455489 / 4426106=4455488+4455489 / 4426109=4455488+4455489

88583

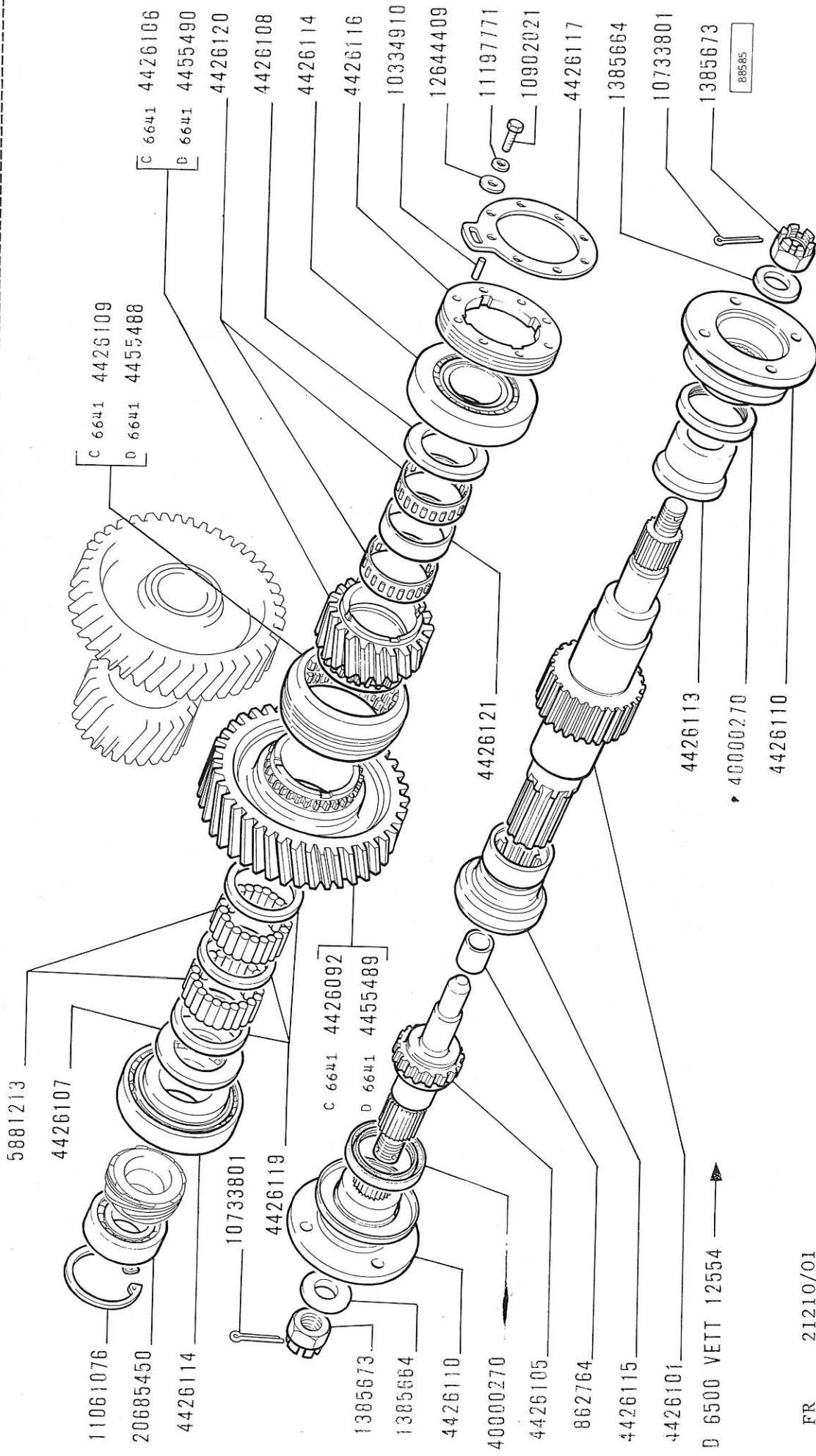
## GRADO LOGISTICO

MODIF.	N. ORDINAZ.	N.U.C.	Q.	DENOMINAZIONE	N. SUBFORNITORE	COD	GRADO LOGISTICO				NOTE
							1	2	3	4	
	13516821	5307-15-051-2353	4	PRIGIONIERO			A	A	B	B	
	13516921	5307-15-007-9711	14	PRIGIONIERO			A	A	B	B	
	13517035		6	PRIGIONIERO							
	14324411	5365-15-001-2593	1	TAPPO			A	B	B	B	
	14326211	5365-15-005-3729	1	TAPPO			A	B	B	B	
	15896221	5310-15-051-3107	4	DADO			A	B	B	B	
	16043221	5305-15-051-2964	5	VITE			A	B	B	B	
	16043621	5305-15-051-2969	2	VITE			A	B	B	B	
	16044221	5305-15-051-2976	2	VITE							
	16045421	5306-15-001-1311	2	VITE							
	16100811	5310-15-001-1354	24	DADO							
	20685450	3110-15-007-9786	1	CUSCINETTO ANT.							
	20943310	3110-15-007-9784	2	CUSCINETTO							
	40000270	5330-15-008-1016	2	GUARNIZIONE TENUTA							
	40000490	5330-15-007-9759	1	GUARNIZIONE TENUTA							

AR/76 MOT-40-2310-0033-14-00B000  
 D6500 SGR. 21210/01 RIDUTTORE CAMBIO  
 VALE PER TUTTI I MOD. BASE

02-1986

5



- 11061076
- 20685450
- 4426114
- 5881213
- 4426107
- 10733801
- 4426119
- 1385673
- 1385664
- 4426110
- 40000270
- 4426105
- 862764
- 4426115
- 4426101
- D 6500 VETT 12554
- C 6641 4426106
- D 6641 4455488
- C 6641 4426108
- D 6641 4455490
- 4426120
- 4426114
- 4426116
- 10334910
- 12644409
- 11197771
- 10902021
- 4426117
- 1385664
- 10733801
- 1385673
- 88585
- 4426121
- 4426113
- 40000270
- 4426110
- C 6641 4426092
- D 6641 4455489

FR 21210/01  
 MODIF ATTUAZIONE  
 6500 VETT 12554  
 6641 VETT 16392

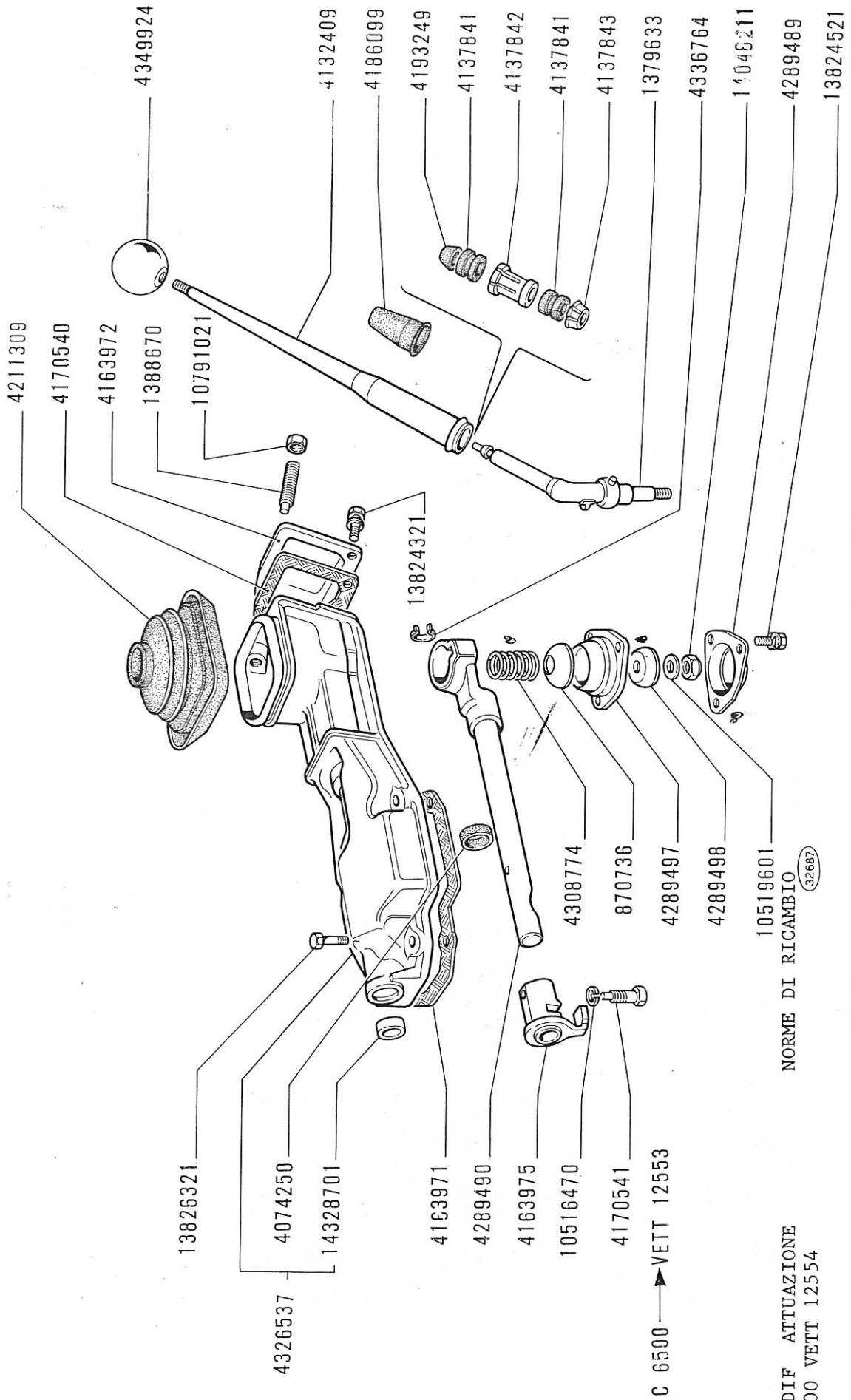
NORME DI RICAMBIO

/ 4426092=4455488+4455489 / 4426106=4455488+4455489 / 4426109=4455488+4455489



AR/76 MOT-40-2310-0033-14-00B000  
 C6500 SGR. 21221 COMANDI ESTERNI CAMBIO DI VELOCITA  
 VALE PER TUTTI I MOD. BASE

02-1986



C 6500 → VETT 12553

MODIF ATTUAZIONE  
 6500 VETT 12554

NORME DI RICAMBIO  
 (32687)

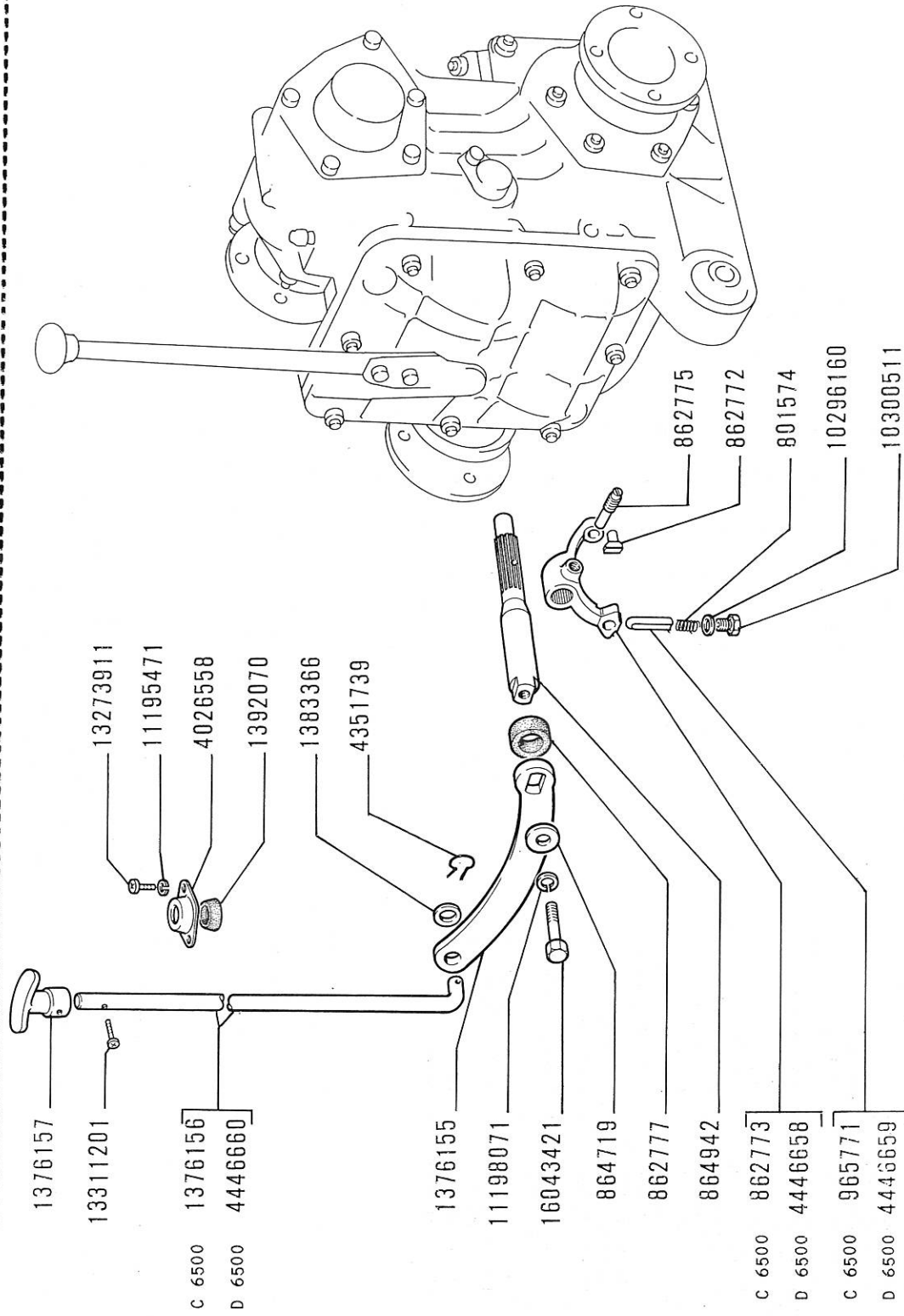
GRADO LOGISTICO

MODIF.	N. ORDINAZ.	N. U. C.	Q.	DENOMINAZIONE	N. SUB FORNITORE	COD	P. M. O. L. O. M. ORME STAB				NOTE	
							1	2	3	4		
870736	3010-15-005-1656	1	1	CALOTTA			A	A	B	B	B	
1379633	3010-15-005-1644	1	1	ASTA INF.			A	A	B	B	B	
1388670	5315-15-001-1313	1	1	PERNO			A	A	B	B	B	
4074250	5330-15-001-1534	1	1	GUARNIZIONE TENUTA			A	B	B	B	B	
4132409	3010-15-007-9237	1	1	BOCCIA			A	B	B	B	B	
4137841	5365-15-001-1901	2	1	DISTANZIALE			A	A	B	B	B	
4137842	5365-15-001-1903	1	1	ANELLO SICUREZZA			A	B	B	B	B	
4137843	5310-15-005-3699	1	1	GUARNIZIONE TENUTA			A	B	B	B	B	
4163971	5330-15-005-6599	1	1	GUARNIZIONE TENUTA			A	A	A	B	B	
4163972	2520-15-005-5126	1	1	COPERCHIO POST.			A	A	B	B	B	
4163975	3010-15-005-1683	1	1	SUPPORTO			A	A	B	B	B	
4170540	5330-15-001-2587	1	1	GUARNIZIONE TENUTA			A	A	B	B	B	
4170541	5305-15-061-5812	1	1	VITE			A	A	B	B	B	
4186099	5975-15-001-1863	1	1	CUFFIA			B	B	B	B	B	
4193249	5330-15-001-1537	1	1	TASSELLO ELASTICO			A	B	B	B	B	
4211309	5315-15-006-2975	1	1	CUFFIA			B	B	B	B	B	
* 4289489	3010-15-005-1648	1	1	COPERCHIO INF.			A	A	A	B	B	
4289490	3010-15-005-1711	1	1	ASTA			A	A	A	B	B	
4289497	3010-15-006-3527	1	1	SEDE SFERICA			A	B	B	B	B	
* 4289498	3010-15-006-3528	1	1	SCODELLINO INT.			A	B	B	B	B	
* 4308774	5360-15-001-1438	1	1	MOLLA			A	B	B	B	B	
4326537	3010-15-001-1314	1	1	SUPPORTO COMPL.			A	B	B	B	B	
4336764	5360-15-001-1401	1	1	FERMAGLIO			A	B	B	B	B	
4349924	5340-15-007-9285	1	1	IMPUGNATURA			A	B	B	B	B	
10516470	5310-15-051-2837	1	1	ROSETTA SICUREZZA			A	B	B	B	B	
10519601	5310-15-051-2911	1	1	ROSETTA PIANA			A	B	B	B	B	
10791021	5310-15-001-1368	1	1	DADO			A	B	B	B	B	
13824321	5305-15-001-1892	1	1	VITE CON ROSETTA			A	B	B	B	B	
13824521	5305-15-001-1896	3	3	VITE CON ROSETTA			A	B	B	B	B	
13826321	5305-15-001-1895	4	4	VITE CON ROSETTA			A	B	B	B	B	
14048211	5310-15-001-1426	1	1	DADO			A	B	B	B	B	
14328701	5340-15-001-1528	1	1	TAPPO			A	B	B	B	B	



AR/76 MOT-40-2310-0033-14-00B000  
 SGR. 21229 COMANDO INNESTO TRAZIONE ANTERIORE  
 VALE PER TUTTI I MOD.BASE

02-1986



88588

NORME DI RICAMBIO

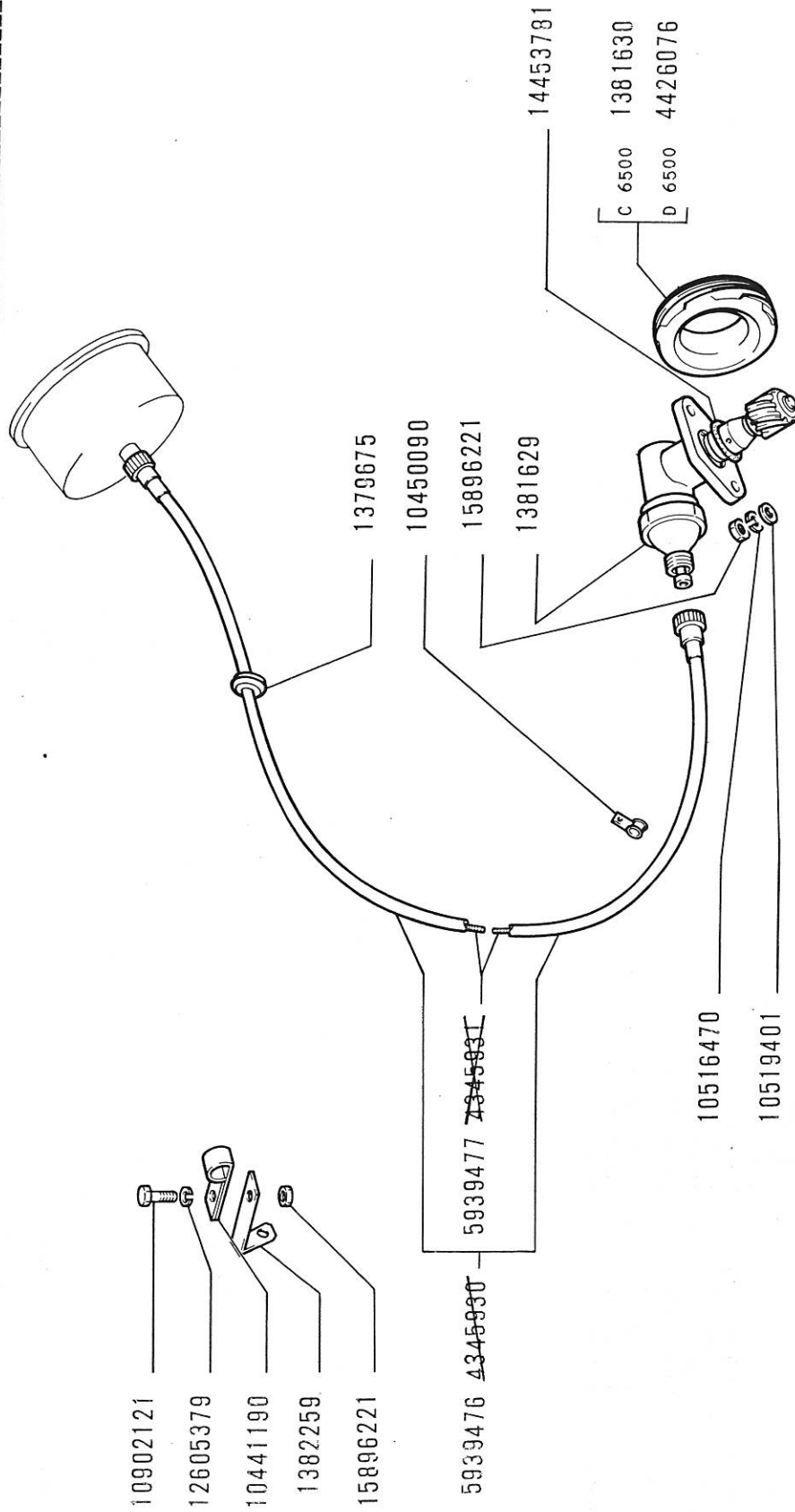
MODIF ATTUAZIONE  
 6500 VETT 12554

GRADO LOGISTICO

MODIF.	N.ORDINAZ.	N.U.C.	Q.	DENOMINAZIONE	N.SUBFORNITORE	COD	P.M. O.L. O.M. ORME STAB				NOTE
							1	2	3	4	
	801574	5360-15-006-4264	1	MOLLA			A	B	B	B	
	862772	5340-15-005-1953	2	PATTINO			A	B	B	B	
C 6500	862773	2520-15-002-4104	1	FORCELLA			A	B	B	B	
	862775	5315-15-001-1317	1	VITE			A	B	B	B	
	862777	5330-15-005-3727	1	GUARNIZIONE TENUTA			B	B	B	B	
	864719	5310-15-001-1480	1	ROSETTA PIANA			A	A	B	B	
	864942	2530-15-001-1370	1	PERNO			A	A	A	B	
C 6500	965771	5315-15-001-1371	1	NOTTOLINO			A	B	B	B	
	1376155	3040-15-005-4455	1	LEVA EST.			A	A	A	B	
C 6500	1376156	5340-15-005-1959	1	TIRANTE			A	A	A	B	
	1376157	5340-15-006-4055	1	IMPUGNATURA			A	A	A	B	
	1383366	5310-15-001-1479	1	ROSETTA PIANA			A	B	B	B	
	1392070	5330-15-001-1535	1	GUARNIZIONE TENUTA			B	B	B	B	
	4026558	5330-15-005-5095	1	COPRIGUARNIZIONE			A	A	A	B	
	4351739	5360-15-065-4230	1	MOLLETTA			A	A	A	B	
D 6500	4446658	2520-15-007-9656	1	FORCELLA							
D 6500	4446659	5315-15-007-9400	1	NOTTOLINO							
D 6500	4446660	3040-15-007-9665	1	TIRANTE							
	10296160	5330-15-051-2278	1	ROSETTA TENUTA			B	B	B	B	
	10300511	5365-15-001-2592	1	TAPPO			A	B	B	B	
	11195471	5310-15-006-1930	2	ROSETTA PIANA			A	B	B	B	
	11198071	5310-15-005-2861	1	ROSETTA SICUREZZA			A	B	B	B	
	13273911	5305-15-006-4312	2	VITE			A	B	B	B	
	13311201	5305-15-006-4316	1	VITE			A	B	B	B	
	16043421	5305-15-051-2968	1	VITE			A	B	B	B	

AR/76 MOT-40-2310-0033-14-00B000  
 SGR. 21233 SEGNALAZIONE VELOCITA E SUO COMANDO  
 VALE PER TUTTI I MOD. BASE

02-1986



85961

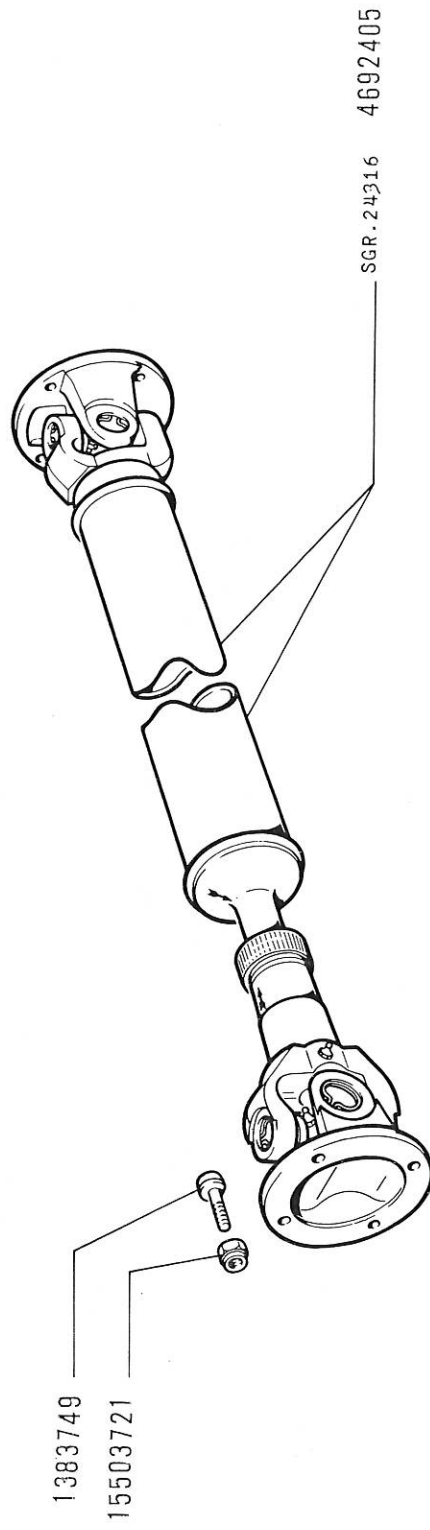
FR 21233  
 MODIF ATTUAZIONE  
 6500 VETT 12554  
 NORME DI RICAMBIO

## GRADO LOGISTICO

MODIF.	N.ORDINAZ.	N.U.C.	Q.	DENOMINAZIONE	N.SUBFORNITORE	COD	P.M. O.L. O.M. ORME STAB				NOTE
							1	2	3	4	
	1379675	5325-15-001-1902	1	GIARNIZIONE TENUTA							
	1381629	6680-15-001-1318	1	SUPPORTO COMPL.			A	A	B	B	
C 6500	1381630	3020-15-005-1918	1	INGRANAGGIO CONDUTTORE RAPP.7/16			A	A	B	B	
	1382259	5340-15-005-3629	1	STAFFETTA			A	A	B	B	
D 6500	4426076	3020-15-007-9753	1	INGRANAGGIO CONDUTTORE							
	5939476	3040-15-063-5187	1	TRASMISSIONE FLESSI- BILE COMPL.							
	5939477		1	TRASMISSIONE FLESSI- BILE INT.							
	10441190	5340-15-005-3561	1	STAFFETTA			A	A	B	B	
	10450090	5340-15-005-3559	1	STAFFETTA			A	B	B	B	
	10516470	5310-15-051-2837	2	ROSETTA SICUREZZA			A	B	B	B	
	10519401	5310-15-051-2290	2	ROSETTA PIANA			A	A	B	B	
	10902121	5305-15-051-2995	1	VITE			A	A	B	B	
	12605379	5310-15-001-1347	1	ROSETTA SICUREZZA			A	B	B	B	
	14453781	5330-15-001-1851	1	ANELLO TENUTA			A	B	B	B	
	15896221	5310-15-051-3107	3	DADO			B	B	B	B	

AR/76 MOT-40-2310-0033-14-00B000  
C6500 SGR. 24306 TRASMISSIONE TRA CAMBIO E RIDUTTORE  
VALE PER TUTTI I MOD. BASE

02-1986



(12228) B

C 6500 → VETT. 12553

MODIF. ATTUAZIONE  
6500 VETT. 12554

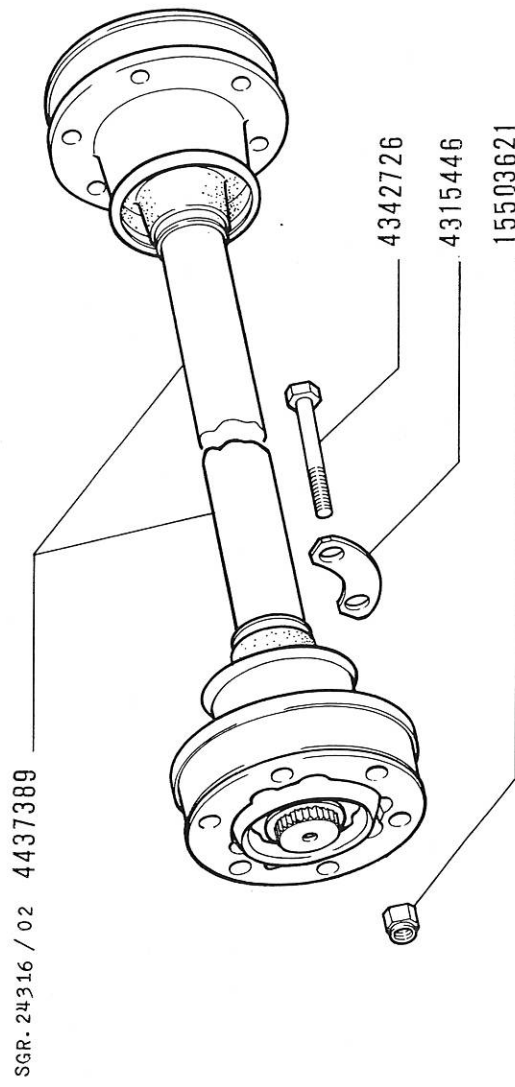
NORME DI RICAMBIO

GRADO LOGISTICO

MODIF.	N. ORDINAZ.	N.U.C.	Q.	DENOMINAZIONE	N.SUBFORNITORE	COD	GRADO LOGISTICO				NOTE
							1	2	3	4	
	1383749	5305-15-005-3947	8	VITE			B	B	B	B	
	4692405	2530-15-005-1583	1	ALBERO TRASMISSIONE COMPL.			A	B	B	B	
	15503721		8	DADO							

AR/76 MOT-40-2310-0033-14-00B000  
D6500 SCR. 24306/01 TRASMISSIONE TRA CAMBIO E RIDUTTORE  
VALE PER TUTTI I MOD.BASE

02-1986



3 6500 VETT. 12554 →

MODIF ATTUAZIONE  
6500 VETT 12554

NORME DI RICAMBIO

88578

GRADO LOGISTICO

MODIF.	N.ORDINAZ.	N.U.C.	Q.	DENOMINAZIONE	N.SUBFORNITORE	COD	1	2	3	4	NOTE
	4315446	5340-15-007-9670	6	PIASTRINA							
	4342726	5305-15-007-9587	12	VITE			A	B	B	B	
	4437389	2520-15-007-9381	1	ALBERO TRASMISSIONE COMPL.			A	B	B	B	
	15503621		12	DADO							

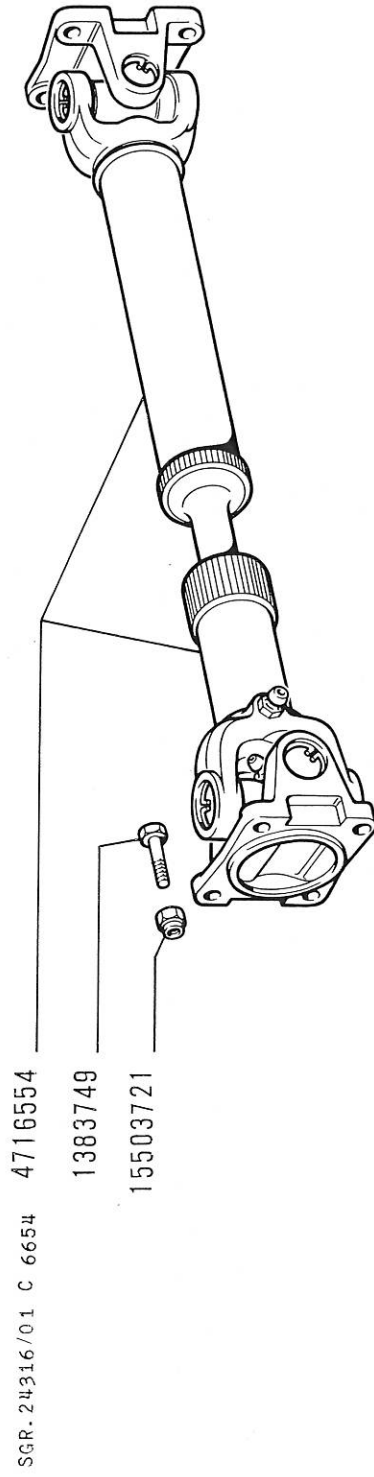


AR/76 MOT-40-2310-0033-14-00B000

SGR. 24309 TRASMISSIONE TRA RIDUTTORE E PONTE ANTERIORE

VALE PER TUTTI I MOD. BASE

02-1986 1



17610 A

FR 24309  
MODIF ATTUAZIONE  
6654 VETT 12690

NORME DI RICAMBIO

GRADO LOGISTICO

MODIF.	N.ORDINAZ.	N.U.C.	Q.	DENOMINAZIONE	N.SUBFORNITORE	COD	GRADO LOGISTICO				NOTE
							1	2	3	4	
D 6654	1383749	5305-15-005-3947	8	VITE			B	B	B	B	
	4439557	2520-15-008-4594	1	ALBERO TRASMISSIONE COMPL.			B	B	B	B	
C 6654	4716554	2530-15-005-1582	1	ALBERO TRASMISSIONE COMPL.			A	B	B	B	
	15503721		8	DADO							

AR/76 MOT-40-2310-0033-14-00B000

SGR. 24310 TRASMISSIONE TRA RIDUTTORE E PONTE POSTERIORE

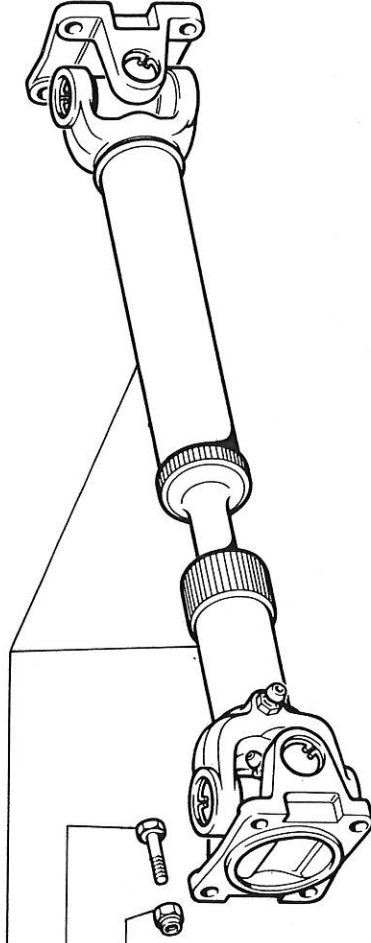
VALE PER TUTTI I MOD. BASE

02-1986 1

SGR. 24316/01 C 6654 4716554

1383749

15503721



17610 A

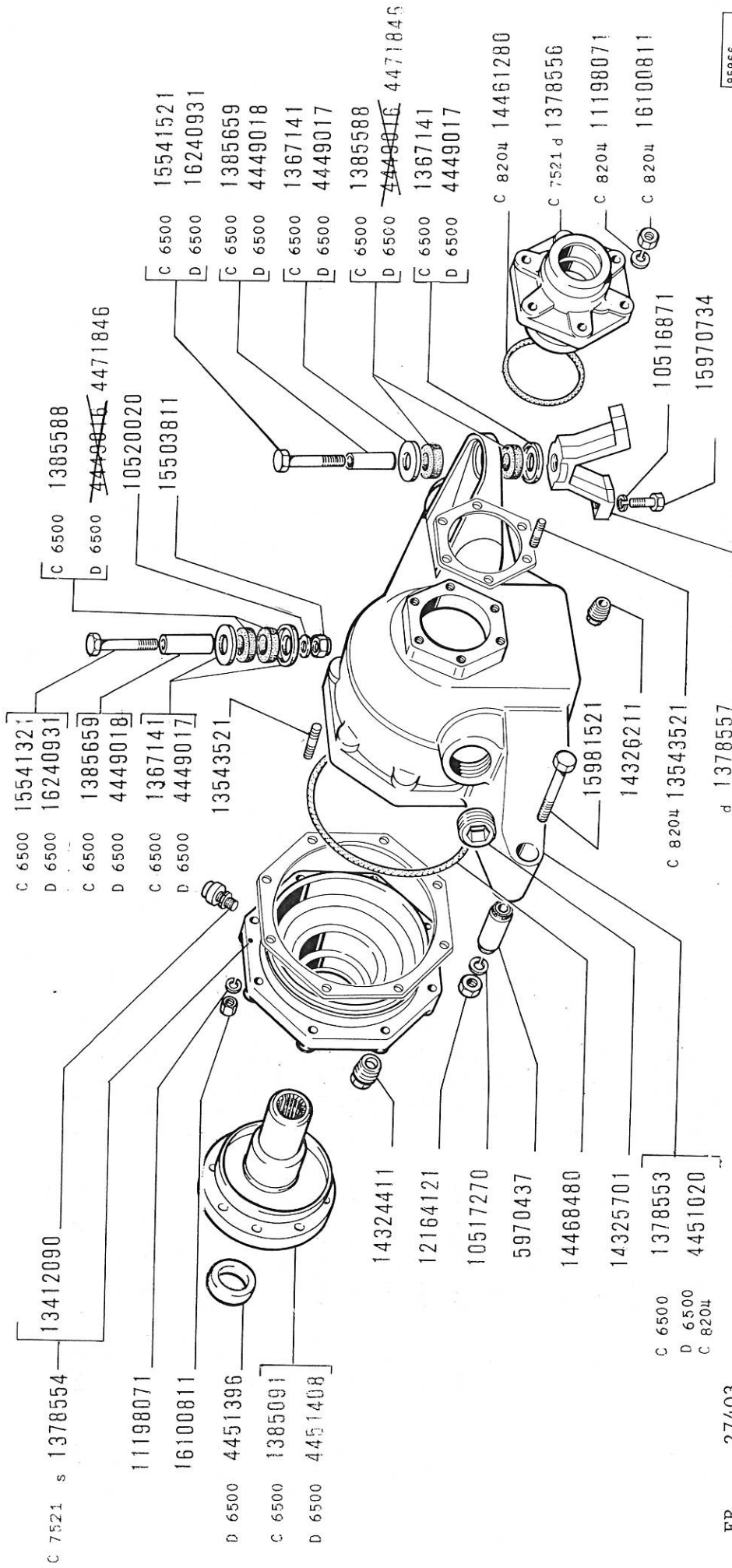
FR 24310  
MODIF ATTUAZIONE  
6654 VETT 12690

NORME DI RICAMBIO

GRADO LOGISTICO

MODIF.	N. ORDINAZ.	N. U. C.	Q.	DENOMINAZIONE	N. SUBFORNITORE	COD	P. M. O. L. O. M. ORME STAB	NOTE
			8	VITE			1 2 3 4	
D 6654	1383749	5305-15-005-3947	1	ALBERO TRASMISSIONE			B B B B	
	4439557	2520-15-008-4594		COMPL.				
C 6654	4716554	2530-15-005-1582	1	ALBERO TRASMISSIONE			A B B B	
	15503721		8	DADO				

SGR. 27403 PONTE ANTERIORE E SEMIALBERI DIFFERENZIALE  
VALE PER TUTTI I MOD. BASE



85966

FR 27403  
MODIF ATTUAZIONE  
6398 VETT 9515  
6500 VETT 12554  
6666 VETT 18082  
7521 VETT 5002265  
8204 VETT 5007131

NORME DI RICAMBIO

- X 4394874=N 4 4449016+N 2 4449017 X 4425124=N 4 4449016+N 2 4449017
- X 1378553=N 4 4449016+N 2 4449017 X 1385588=N 6 4449019+N 2 4451059 X 1385659=N 6 4449019+N 2 4451059
- X 4425124=N 4 4449016+N 2 4449017

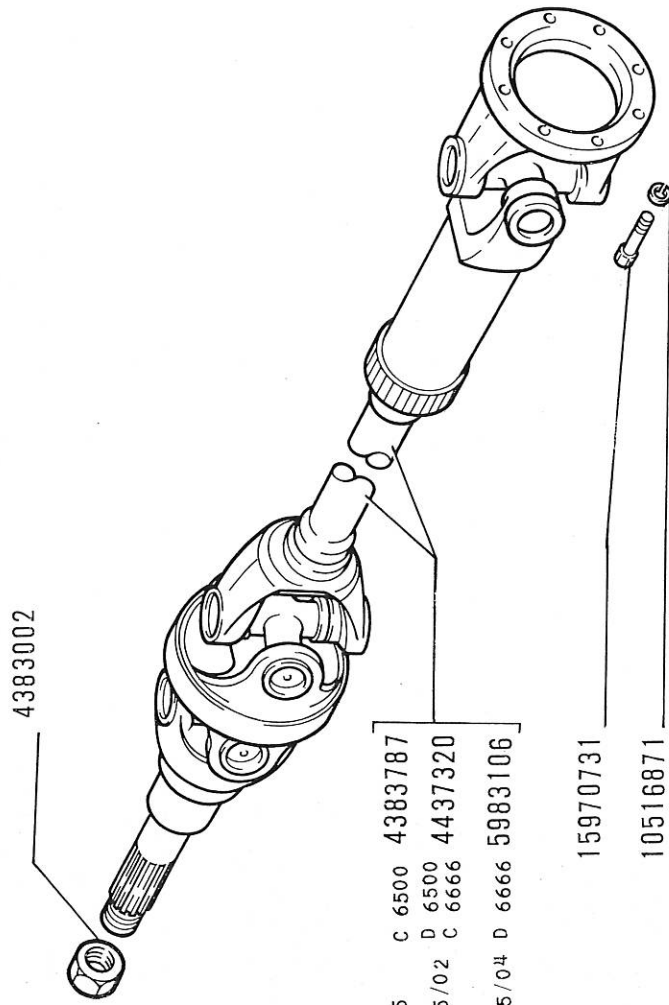
## GRADO LOGISTICO

MODIF.	N. ORDINAZ.	N. U. C.	Q.	DEMINOINAZIONE	N. SUBFORNITTORE	COD	P.M. O.L. O.M. ORME STAB				NOTE
							1	2	3	4	
C 7521	1383103	5330-15-001-1474	1	ANELLO METALLICO SP.1,60			A	B	B		
C 7521	1383104	5330-15-001-1473	1	ANELLO METALLICO SP.1,70			A	B	B		
C 7521	1383105	5330-15-001-1472	1	ANELLO METALLICO SP.1,80			A	B	B		
C 7521	1383106	5330-15-001-1471	1	ANELLO METALLICO SP.1,90			A	B	B		
C 7521	1383107	5330-15-001-1470	1	ANELLO METALLICO SP.2,00			A	B	B		
C 7521	1383108	5330-15-001-1469	1	ANELLO METALLICO SP.2,10			A	B	B		
C 7521	1383109	5330-15-001-1468	1	ANELLO METALLICO SP.2,20			A	B	B		
C 7521	1383110	5330-15-001-1467	1	ANELLO METALLICO SP.2,30			A	B	B		
C 7521	1383111	5330-15-001-1466	1	ANELLO METALLICO SP.1,60			A	B	B		
C 7521	1383112	5330-15-001-1465	1	ANELLO METALLICO SP.1,70			A	B	B		
C 7521	1383113	5330-15-001-1464	1	ANELLO METALLICO SP.1,80			A	B	B		
C 7521	1383114	5330-15-001-1463	1	ANELLO METALLICO SP.1,90			A	B	B		
C 7521	1383115	5330-15-001-1462	1	ANELLO METALLICO SP.2,00			A	B	B		
C 7521	1383116	5330-15-001-1461	1	ANELLO METALLICO SP.2,10			A	B	B		
C 7521	1383117	5330-15-001-1460	1	ANELLO METALLICO SP.2,20			A	B	B		
C 6500	1385091	2520-15-005-1653	2	MANICOTTO DI TRASCIA- MAMENTO SP.2,30			A	B	B		
C 6500	1385588	5340-15-001-2603	6	TASSELLO ELASTICO			B	B	B		
C 6500	1385659	5365-15-001-1264	2	DISTANZIALE			A	A	B		
C 7521	1390139	5330-15-001-1459	1	ANELLO METALLICO SP.1,35			A	B	B		
C 7521	1390140	5330-15-001-1458	1	ANELLO METALLICO SP.1,40			A	B	B		
C 7521	1390141	5330-15-001-1457	1	ANELLO METALLICO SP.1,45			A	B	B		
C 7521	1390142	5330-15-001-1456	1	ANELLO METALLICO			A	B	B		

AR/76 MOT-40-2310-0033-14-00B000

02-1986 3

SGR. 27403 PONTE ANTERIORE E SEMIALBERI DIFFERENZIALE  
VALE PER TUTTI I MOD. BASE



SGR. 27415 C 6500 4383787  
 SGR. 27415/02 D 6500 4437320  
 SGR. 27415/04 D 6666 5983106

85353

FR 27403

MODIF ATTUAZIONE

6398 VETT 9515

6500 VETT 12554

6666 VETT 18082

7521 VETT 5002265

8204 VETT 5007131

NORME DI RICAMBIO

X 4394874=N 4 4449016+N 2 4449017 X 4425124=N 4 4449016+N 2 4449017

X 1378553=N 4 4449016+N 2 4449017 X 1385588=N 6 4449019+N 2 4451059 X 1385659=N 6 4449019+N 2 4451059

X 4425124=N 4 4449016+N 2 4449017

## GRADO LOGISTICO

MODIF.	N.ORDINAZ.	N.U.C.	Q.	DENOMINAZIONE	N.SUBFORNITORE	COD	P.M. O.L. O.M. ORME STAB				NOTE
							1	2	3	4	
C 7521	1390143	5330-15-001-1455	1	ANELLO METALLICO SP.1,50			A	B	B		
C 7521	1390144	5330-15-001-1454	1	ANELLO METALLICO SP.2,40			A	B	B		
C 7521	1390145	5330-15-001-1453	1	ANELLO METALLICO SP.2,45			A	B	B		
C 7521	1390146	5330-15-001-1452	1	ANELLO METALLICO SP.2,50			A	B	B		
C 7521	1390147	5330-15-001-1451	1	ANELLO METALLICO SP.2,55			A	B	B		
C 7521	1390148	5330-15-001-1450	1	ANELLO METALLICO SP.1,35			A	B	B		
C 7521	1390149	5330-15-001-1449	1	ANELLO METALLICO SP.1,40			A	B	B		
C 7521	1390150	5330-15-001-1448	1	ANELLO METALLICO SP.1,45			A	B	B		
C 7521	1390151	5330-15-001-1447	1	ANELLO METALLICO SP.1,50			A	B	B		
C 7521	1390152	5330-15-001-1446	1	ANELLO METALLICO SP.2,40			A	B	B		
C 7521	1390153	5330-15-001-1445	1	ANELLO METALLICO SP.2,45			A	B	B		
C 7521	1390154	5330-15-001-1444	1	ANELLO METALLICO SP.2,50			A	B	B		
C 6500	4383002	5310-15-005-4008	2	DADO							
C 6500	4383787	2520-15-001-1372	2	SEMIALBERO COMPL.		071	A	B	B		
C 6398	4394874	2530-15-006-5969	1	PONTE COMPL.			B	B	B		
D 6398	4425124	2530-15-003-7480	1	COMPL.ANT.RAPP.8/43			A	B	B		
C 6500			1	COMPL.ANT.RAPP.8/43							
D 6500	4437320	2520-15-007-9379	1	SEMIALBERO							
C 6666			1								
D 6500	4449017	5365-15-007-9606	2	SPESSORE DI REGISTRO							
D 6500	4449018	5365-15-007-9525	2	DISTANZIALE							
D 6500	4451020	3040-15-007-9127	1	SUPPORTO E RUOTISMI							
C 8204			1								
D 6500	4451396	5310-15-007-9573	2	ROSETTA PIANA							
D 6500	4451407	2530-15-007-9230	1	PONTE COMPL.							
C 7521			1	COMPL.ANT.RAPP.8/43							



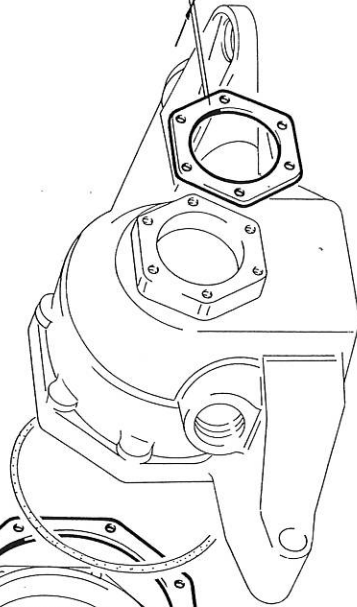
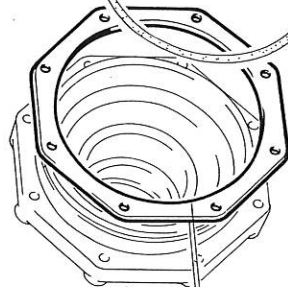
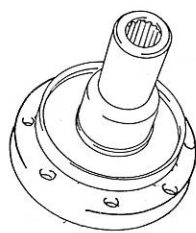
AR/76 MOT-40-2310-0033-14-00B000

SGR. 27403 PONTE ANTERIORE E SEMIALBERI DIFFERENZIALE  
VALE PER TUTTI I MOD. BASE

02-1986

4

1,35 C 7521	1390147
1,40 C 7521	1390148
1,45 C 7521	1390149
1,50 C 7521	1390150
1,55 C 7521	1379438
1,60 C 7521	1383110
1,65 C 7521	1379439
1,70 C 7521	1383111
1,75 C 7521	1379440
1,80 C 7521	1383112
1,85 C 7521	1379441
1,90 C 7521	1383113
1,95 C 7521	1379442
2,00 C 7521	1383114
2,05 C 7521	1379443
2,10 C 7521	1383115
2,15 C 7521	1379444
2,20 C 7521	1383116
2,25 C 7521	1379445
2,30 C 7521	1383117
2,35 C 7521	1379456
2,40 C 7521	1390151
2,45 C 7521	1390152
2,50 C 7521	1390153
2,55 C 7521	1390154



1,35 C 7521	1390139
1,40 C 7521	1390140
1,45 C 7521	1390141
1,50 C 7521	1390142
1,55 C 7521	1379430
1,60 C 7521	1383102
1,65 C 7521	1379431
1,70 C 7521	1383103
1,75 C 7521	1379432
1,80 C 7521	1383104
1,85 C 7521	1379433
1,90 C 7521	1383105
1,95 C 7521	1379434
2,00 C 7521	1383106
2,05 C 7521	1379435
2,10 C 7521	1383107
2,15 C 7521	1379436
2,20 C 7521	1383108
2,25 C 7521	1379437
2,30 C 7521	1383109
2,35 C 7521	1379455
2,40 C 7521	1390143
2,45 C 7521	1390144
2,50 C 7521	1390145
2,55 C 7521	1390146

MODIF ATTUAZIONE

6398 VETT 9515

6500 VETT 12554

6666 VETT 18082

7521 VETT 5002265

8204 VETT 5007131

NORME DI RICAMBIO

X 4394874=N 4 4449016+N 2 4449017+N 2 4449018+4451407+N 2 15541421

/ 1378553=N 4 4449016+N 2 4449017+N 2 4449018+4451020+N 2 15541421+15541521 X 1385588=N 6 4449019+N 2 4451059

/ 1385659=N 6 4449019+N 2 4451059 X 4425124=N 4 4449016+N 2 4449017+N 2 4449018+4451407+N 2 15541421

83998

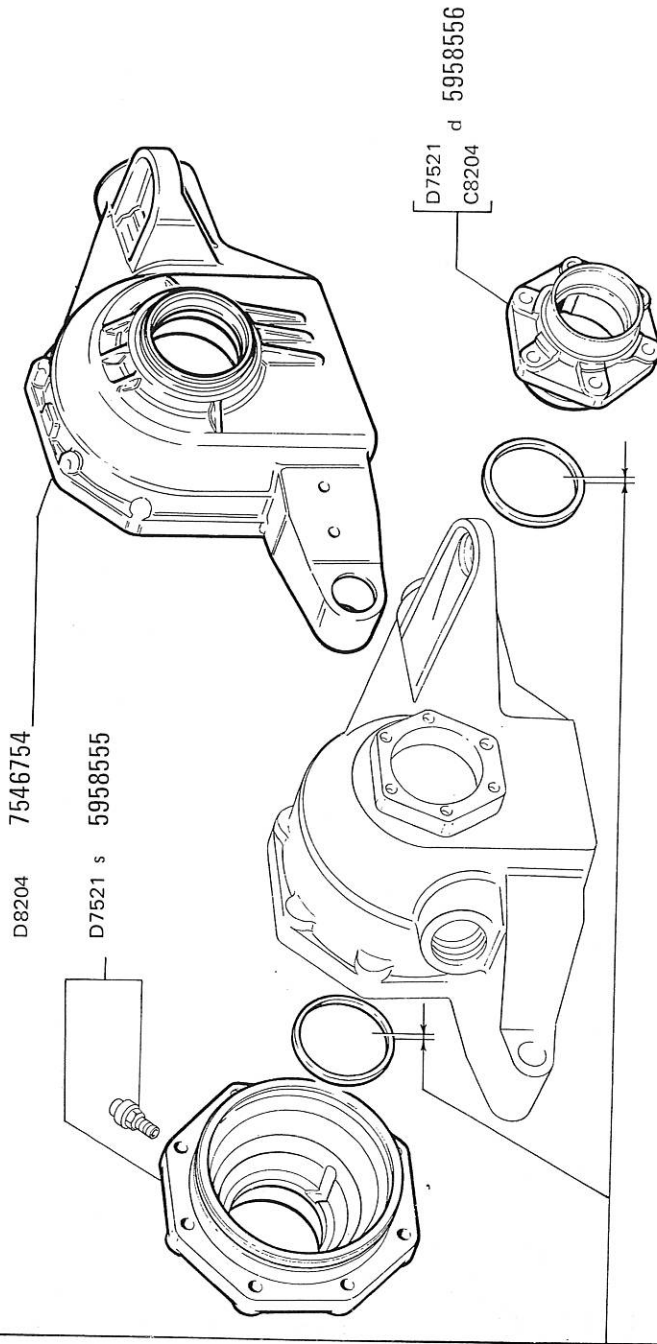
## GRADO LOGISTICO

MODIF.	N.ORDINAZ.	N.U.C.	Q.	DENOMINAZIONE	N.SUBFORNITORE	COD	GRADO LOGISTICO				NOTE
							1	2	3	4	
D 6500	4451408	2520-15-007-9131	2	MANICOTTO DI TRASCI- NAMENTO							
D 6500	4471846	5340-15-008-1752	4	TASSELLO ELASTICO							
D 7521	5958135	5365-15-063-5916	2	ANELLO METALLICO SP.1,35							
D 7521	5958136	5365-15-063-5917	2	ANELLO METALLICO SP.1,40							
D 7521	5958137	5365-15-063-5918	2	ANELLO METALLICO SP.1,45							
D 7521	5958138	5365-15-063-5919	2	ANELLO METALLICO SP.1,50							
D 7521	5958139	5365-15-063-5920	2	ANELLO METALLICO SP.1,55							
D 7521	5958140	5365-15-063-5921	2	ANELLO METALLICO SP.1,60							
D 7521	5958141	5365-15-063-5922	2	ANELLO METALLICO SP.1,65							
D 7521	5958142	5365-15-063-5923	2	ANELLO METALLICO SP.1,70							
D 7521	5958143	5365-15-063-5924	2	ANELLO METALLICO SP.1,75							
D 7521	5958144	5365-15-063-5925	2	ANELLO METALLICO SP.1,80							
D 7521	5958145	5365-15-063-5926	2	ANELLO METALLICO SP.1,85							
D 7521	5958146	5365-15-063-5927	2	ANELLO METALLICO SP.1,90							
D 7521	5958147	5365-15-063-5928	2	ANELLO METALLICO SP.1,95							
D 7521	5958148	5365-15-063-5929	2	ANELLO METALLICO SP.2,00							
D 7521	5958149	5365-15-063-5930	2	ANELLO METALLICO SP.2,05							
D 7521	5958150	5365-15-063-6474	2	ANELLO METALLICO SP.2,10							
D 7521	5958151	5365-15-063-5931	2	ANELLO METALLICO SP.2,15							
D 7521	5958152	5365-15-063-5932	2	ANELLO METALLICO SP.2,20							
D 7521	5958153	5365-15-063-5933	2	ANELLO METALLICO SP.2,25							
D 7521	5958154	5365-15-063-5934	2	ANELLO METALLICO							

AR/76 MOT-40-2310-0033-14-008000  
 SGR. 27403 PONTE ANTERIORE E SEMIALBERI DIFFERENZIALE  
 VALE PER TUTTI I MOD. BASE

02-1986

1,35	D7521	5958135
1,40	D7521	5958136
1,45	D7521	5958137
1,50	D7521	5958138
1,55	D7521	5958139
1,60	D7521	5958140
1,65	D7521	5958141
1,70	D7521	5958142
1,75	D7521	5958143
1,80	D7521	5958144
1,85	D7521	5958145
1,90	D7521	5958146
1,95	D7521	5958147
2,00	D7521	5958148
2,05	D7521	5958149
2,10	D7521	5958150
2,15	D7521	5958151
2,20	D7521	5958152
2,25	D7521	5958153
2,30	D7521	5958154
2,35	D7521	5958155
2,40	D7521	5958156
2,45	D7521	5958157
2,50	D7521	5958158
2,55	D7521	5958159



MODIF ATTUAZIONE

6398 VETT 9515  
 6500 VETT 12554

NORME DI RICAMBIO

X 4394874=N 4 4449016+N 2 4449017+N 2 4449018+4451407+N 2 15541421  
 / 1378553=N 4 4449016+N 2 4449017+N 2 4449018+4451020+N 2 15541421+15541521 X 1385588=N 6 4449019+N 2 4451059  
 / 1385659=N 6 4449019+N 2 4425124=N 4 4449016+N 2 4449017+N 2 4449018+4451407+N 2 15541421

6666 VETT 18082  
 7521 VETT 5002265  
 8204 VETT 5007131



FIAT AR/76 MOT-40-2310-0033-14-00B000

SGR.27403

02-1986

GRADO LOGISTICO

MODIF.	N.ORDINAZ.	N.U.C.	Q.	DENOMINAZIONE	N.SUBFORNITORE	COD	P.M. O.L. O.M. ORME STAB	NOTE
C 8204	16100811		6	DADO				
D 6500	16240931	5305-15-065-3796	2	VITE				

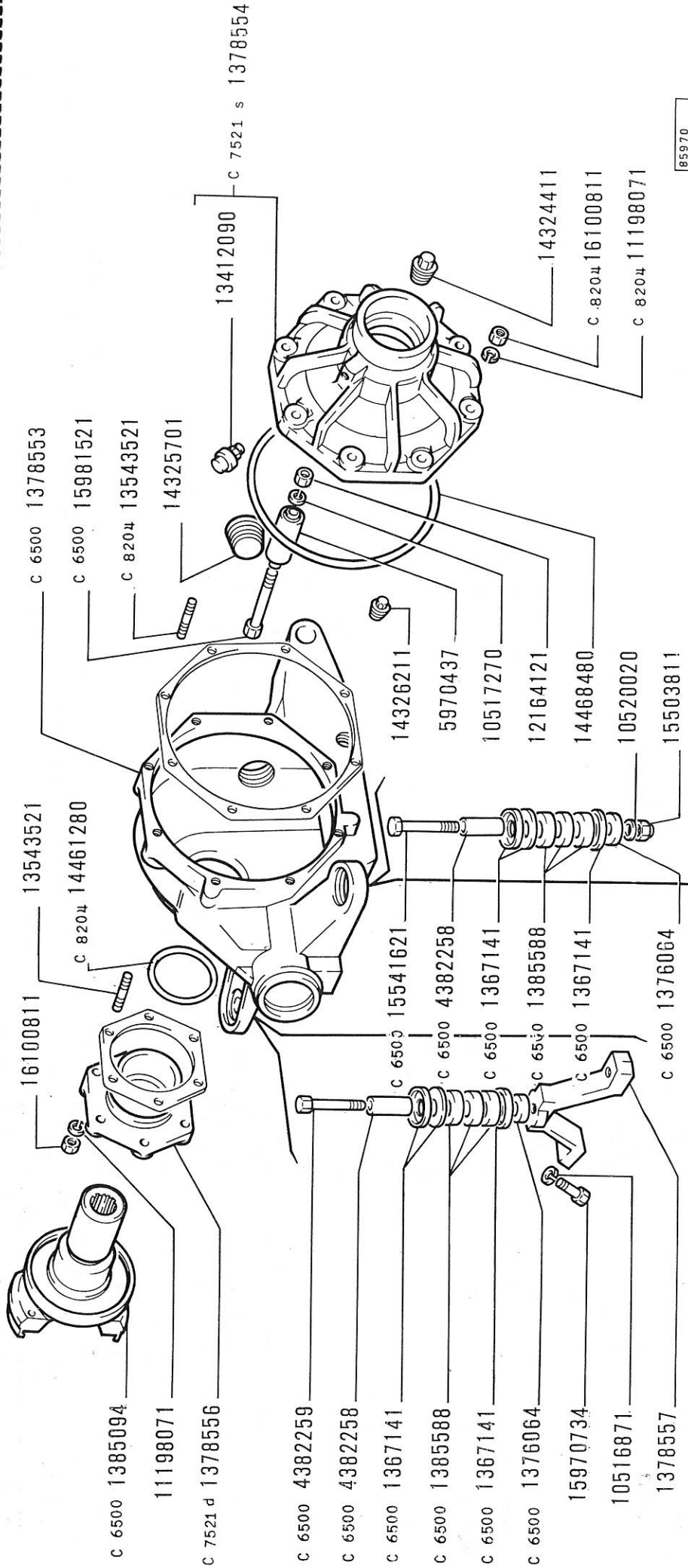


AR/76 MOT -40-2310-0033-14-008000

SGR. 27404 PONTE POSTERIORE E SEMIALBERI DIFFERENZIALE  
VALE PER TUTTI I MOD.BASE

02-1986

2



85970

MODIF ATTUAZIONE

6398 VETT 9515

6500 VETT 12554

7521 VETT 5002265

8204 VETT 5007131

NORME DI RICAMBIO

X 4394229=N 4 4449016+N 4 4449017+N 2 4449018+4451392+15541421+15541521

/ 1378553=N 4 4449016+N 2 4449017+N 2 4449018+4451020+N 2 15541421+15541521 X 1385588=N 6 4449019+N 2 4451061

/ 4382258=N 6 4449019+N 2 4451061 X 4425127=N 4 4449016+N 4 4449017+N 2 4449018+4451392+15541421+15541521

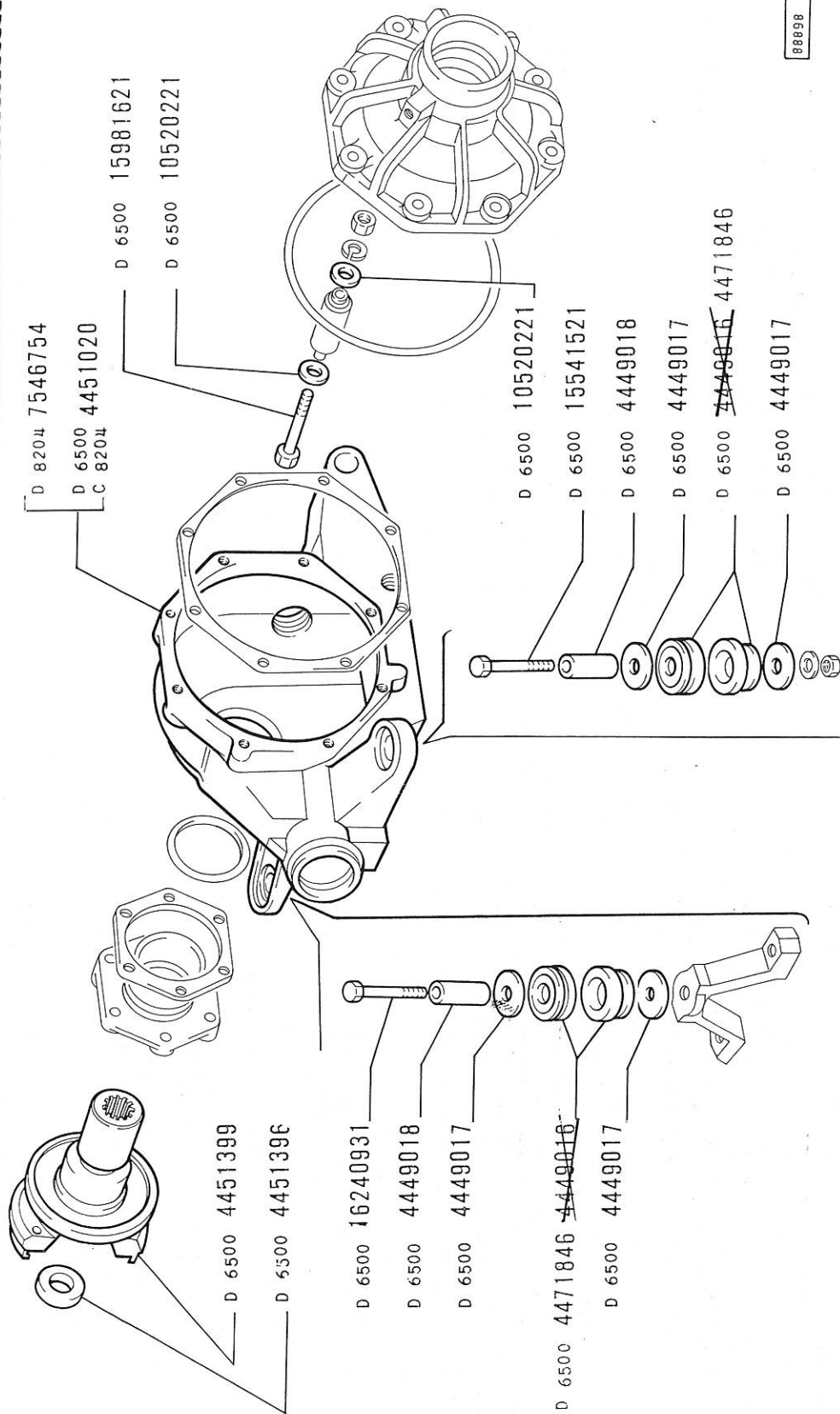
## GRADO LOGISTICO

MODIF.	N. ORDINAZ.	N.U.C.	Q.	DENOMINAZIONE	N. SUBFORNITORE	COD	P.M. O.L. O.M. ORME STAB				NOTE
							1	2	3	4	
C 7521	1383102	5330-15-001-1475	1	ANELLO METALLICO SP.1,60			A	B	B		
C 7521	1383103	5330-15-001-1474	1	ANELLO METALLICO SP.1,70			A	B	B		
C 7521	1383104	5330-15-001-1473	1	ANELLO METALLICO SP.1,80			A	B	B		
C 7521	1383105	5330-15-001-1472	1	ANELLO METALLICO SP.1,90			A	B	B		
C 7521	1383106	5330-15-001-1471	1	ANELLO METALLICO SP.2,00			A	B	B		
C 7521	1383107	5330-15-001-1470	1	ANELLO METALLICO SP.2,10			A	B	B		
C 7521	1383108	5330-15-001-1469	1	ANELLO METALLICO SP.2,20			A	B	B		
C 7521	1383109	5330-15-001-1468	1	ANELLO METALLICO SP.2,30			A	B	B		
C 7521	1383110	5330-15-001-1467	1	ANELLO METALLICO SP.1,60			A	B	B		
C 7521	1383111	5330-15-001-1466	1	ANELLO METALLICO SP.1,70			A	B	B		
C 7521	1383112	5330-15-001-1465	1	ANELLO METALLICO SP.1,80			A	B	B		
C 7521	1383113	5330-15-001-1464	1	ANELLO METALLICO SP.1,90			A	B	B		
C 7521	1383114	5330-15-001-1463	1	ANELLO METALLICO SP.2,00			A	B	B		
C 7521	1383115	5330-15-001-1462	1	ANELLO METALLICO SP.2,10			A	B	B		
C 7521	1383116	5330-15-001-1461	1	ANELLO METALLICO SP.2,20			A	B	B		
C 7521	1383117	5330-15-001-1460	1	ANELLO METALLICO SP.2,30			A	B	B		
C 6500	1385094	2520-15-005-1657	2	MANICOTTO DI TRASCIA- MAMENTO			B	B	B		
C 6500	1385588	5340-15-001-2603	6	TASSELLO ELASTICO			B	B	B		
C 7521	1390139	5330-15-001-1459	1	ANELLO METALLICO SP.1,35			A	B	B		
C 7521	1390140	5330-15-001-1458	1	ANELLO METALLICO SP.1,40			A	B	B		
C 7521	1390141	5330-15-001-1457	1	ANELLO METALLICO SP.1,45			A	B	B		
C 7521	1390142	5330-15-001-1456	1	ANELLO METALLICO			A	B	B		



AR/76 MOT-40-2310-0033-14-00B000  
 SGR. 27404 PONTE POSTERIORE E SEMIALBERI DIFFERENZIALE  
 VALE PER TUTTI I MOD.BASE

02-1986



88898

MODIF ATTUAZIONE  
 6398 VETT 9515  
 6500 VETT 12554  
 7521 VETT 5002265  
 8204 VETT 5007131

NORME DI RICAMBIO

X 4394229=N 4 4449016+N 4 4449017+N 2 4449018+4451392+15541421+15541521  
 / 1378553=N 4 4449016+N 2 4449017+N 2 4449018+4451020+N 2 15541421+15541521 X 1385588=N 6 4449019+N 2 4451061  
 / 4382258=N 6 4449019+N 2 4451061 X 4425127=N 4 4449016+N 4 4449017+N 2 4449018+4451392+15541421+15541521

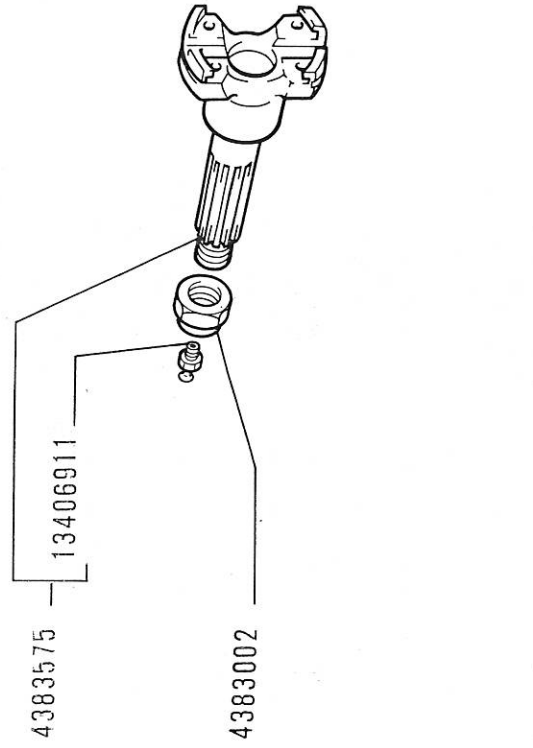
## GRADO LOGISTICO

MODIF.	N.ORDINAZ.	N.U.C.	Q.	DENOMINAZIONE	N.SUBFORNITORE	COD	P.M. O.L. O.M. ORME STAB				NOTE
							1	2	3	4	
C 7521	1390143	5330-15-001-1455	1	ANELLO METALLICO SP.1,50			A	B	B		
C 7521	1390144	5330-15-001-1454	1	ANELLO METALLICO SP.2,40			A	B	B		
C 7521	1390145	5330-15-001-1453	1	ANELLO METALLICO SP.2,45			A	B	B		
C 7521	1390146	5330-15-001-1452	1	ANELLO METALLICO SP.2,50			A	B	B		
C 7521	1390147	5330-15-001-1451	1	ANELLO METALLICO SP.2,55			A	B	B		
C 7521	1390148	5330-15-001-1450	1	ANELLO METALLICO SP.1,35			A	B	B		
C 7521	1390149	5330-15-001-1449	1	ANELLO METALLICO SP.1,40			A	B	B		
C 7521	1390150	5330-15-001-1448	1	ANELLO METALLICO SP.1,45			A	B	B		
C 7521	1390151	5330-15-001-1447	1	ANELLO METALLICO SP.1,50			A	B	B		
C 7521	1390152	5330-15-001-1446	1	ANELLO METALLICO SP.2,40			A	B	B		
C 7521	1390153	5330-15-001-1445	1	ANELLO METALLICO SP.2,45			A	B	B		
C 7521	1390154	5330-15-001-1444	1	ANELLO METALLICO SP.2,50			A	B	B		
C 6500	4382258	5365-15-061-5905	2	DISTANZIALE SP.2,55			A	A	B		
C 6500	4382259	5306-15-001-1319	1	VITE			A	B	B		
	4383002	5310-15-005-4008	2	DADO			A	B	B		
	4383575	2530-15-005-1863	2	ALBERO COMPL.			A	A	B		
C 6500	4385997	2520-15-005-1776	2	SEMIALBERO COMPL.		071	A	B	B		
C 6398	4394229	2520-15-005-5042	1	PONTE COMPL.			A	B	B		
D 6398	4425127	2530-15-005-7481	1	COMPL.POST.RAPP.8/43 PONTE COMPL.			A	B	B		
			1	COMPL.POST.RAPP.8/43							
C 6500	4449017	5365-15-007-9606	4	SPESORE DI REGISTRO			A	A	B		
D 6500	4449018	5365-15-007-9525	2	DISTANZIALE			A	B	B		
D 6500	4451020	3040-15-007-9127	1	SUPPORTO E RUOTISMI			A	B	B		
C 8204	4451392	2530-15-007-9128	1	PONTE COMPL.			A	B	B		
D 6500			1	COMPL.POST.RAPP.8/43			A	B	B		
C 7521											

AR/76 MOT -40-2310-0033-14-00B.000  
 SGR. 27404 PONTE POSTERIORE E SEMIALBERI DIFFERENZIALE  
 VALE PER TUTTI I MOD.BASE

02-1986

4



MODIF ATTUAZIONE  
 6398 VETT 9515  
 6500 VETT 12554  
 7521 VETT 5002265  
 8204 VETT 5007131

NORME DI RICAMBIO  
 X 4394229=N 4 4449016+N 4  
 / 1378553=N 4 4449016+N 2  
 / 4382258=N 6 4449019+N 2

4449017+N 2 4449018+4451392+15541421+15541521  
 4449017+N 2 4449018+4451020+N 2 15541421+15541521 X 1385588=N 6 4449019+N 2 4451061  
 4425127=N 4 4449016+N 4 4449017+N 2 4449018+4451392+15541421+15541521

85979

## GRADO LOGISTICO

MODIF.	N.ORDINAZ.	N.U.C.	Q.	DENOMINAZIONE	N.SUBFORNITORE	COD	P.M. O.L. O.M. ORME STAB				NOTE
							1	2	3	4	
D 6500	4451396	5310-15-007-9573	2	ROSETTA PIANA							
D 6500	4451399	2520-15-007-9130	2	MANICOTTO DI TRASCI- NAMENTO							
D 6500	4463335	2520-15-008-1756	2	SEMIALBERO COMPL.							
D 6500	4471846	5340-15-008-1752	4	TASSELLO ELASTICO							
D 7521	5958135	5365-15-063-5916	2	ANELLO METALLICO SP.1,35							
D 7521	5958136	5365-15-063-5917	2	ANELLO METALLICO SP.1,40							
D 7521	5958137	5365-15-063-5918	2	ANELLO METALLICO SP.1,45							
D 7521	5958138	5365-15-063-5919	2	ANELLO METALLICO SP.1,50							
D 7521	5958139	5365-15-063-5920	2	ANELLO METALLICO SP.1,55							
D 7521	5958140	5365-15-063-5921	2	ANELLO METALLICO SP.1,60							
D 7521	5958141	5365-15-063-5922	2	ANELLO METALLICO SP.1,65							
D 7521	5958142	5365-15-063-5923	2	ANELLO METALLICO SP.1,70							
D 7521	5958143	5365-15-063-5924	2	ANELLO METALLICO SP.1,75							
D 7521	5958144	5365-15-063-5925	2	ANELLO METALLICO SP.1,80							
D 7521	5958145	5365-15-063-5926	2	ANELLO METALLICO SP.1,85							
D 7521	5958146	5365-15-063-5927	2	ANELLO METALLICO SP.1,90							
D 7521	5958147	5365-15-063-5928	2	ANELLO METALLICO SP.1,95							
D 7521	5958148	5365-15-063-5929	2	ANELLO METALLICO SP.2,00							
D 7521	5958149	5365-15-063-5930	2	ANELLO METALLICO SP.2,05							
D 7521	5958150	5365-15-063-6474	2	ANELLO METALLICO SP.2,10							
D 7521	5958151	5365-15-063-5931	2	ANELLO METALLICO SP.2,15							
D 7521	5958152	5365-15-063-5932	2	ANELLO METALLICO SP.2,20							
D 7521	5958153	5365-15-063-5933	2	ANELLO METALLICO							

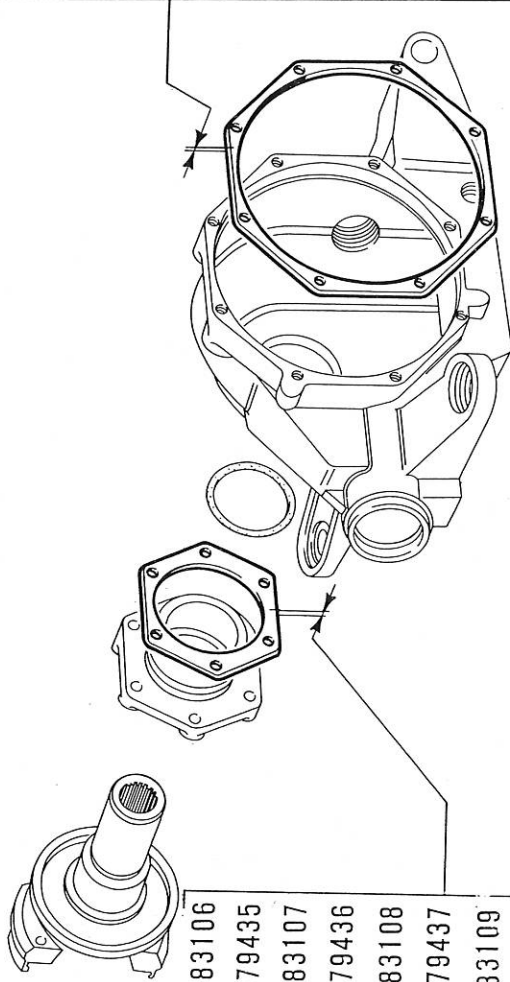
AR/76 MOT-40-2310-0033-14-00B000

SGR. 27404 PONTE POSTERIORE E SEMIALBERI DIFFERENZIALE  
VALE PER TUTTI I MOD.BASE

02-1986

5

1,35 C 7521	1390139	2,00 C 7521	1383106	1,35 C 7521	1390147	2,00 C 7521	1383114
1,40 C 7521	1390140	2,05 C 7521	1379435	1,40 C 7521	1390148	2,05 C 7521	1379443
1,45 C 7521	1390141	2,10 C 7521	1383107	1,45 C 7521	1390149	2,10 C 7521	1383115
1,50 C 7521	1390142	2,15 C 7521	1379436	1,50 C 7521	1390150	2,15 C 7521	1379444
1,55 C 7521	1379430	2,20 C 7521	1383108	1,55 C 7521	1379438	2,20 C 7521	1383116
1,60 C 7521	1383102	2,25 C 7521	1379437	1,60 C 7521	1383110	2,25 C 7521	1379445
1,65 C 7521	1379431	2,30 C 7521	1383109	1,65 C 7521	1379439	2,30 C 7521	1383117
1,70 C 7521	1383103	2,35 C 7521	1379455	1,70 C 7521	1383111	2,35 C 7521	1379456
1,75 C 7521	1379432	2,40 C 7521	1390143	1,75 C 7521	1379440	2,40 C 7521	1390151
1,80 C 7521	1383104	2,45 C 7521	1390144	1,80 C 7521	1383112	2,45 C 7521	1390152
1,85 C 7521	1379433	2,50 C 7521	1390145	1,85 C 7521	1379441	2,50 C 7521	1390153
1,90 C 7521	1383105	2,55 C 7521	1390146	1,90 C 7521	1383113	2,55 C 7521	1390154
1,95 C 7521	1379434			1,95 C 7521	1379442		



83999

MODIF ATTUAZIONE

6398 VETT 9515  
6500 VETT 12554

7521 VETT 5002265  
8204 VETT 5007131

NORME DI RICAMBIO

X 4394229=N 4 4449016+N 4 4449017+N 2 4449018+4451392+15541421+15541521  
/ 1378553=N 4 4449016+N 2 4449017+N 2 15541421+15541521 X 1385588=N 6 4449019+N 2 4451061  
/ 4382258=N 6 4449019+N 2 4449017+N 2 4449016+N 4 4449017+N 2 4449018+4451392+15541421+15541521

## GRADO LOGISTICO

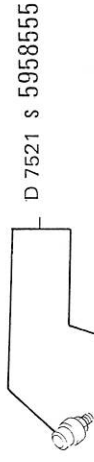
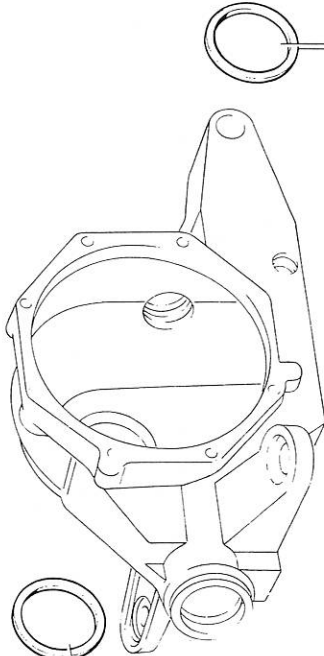
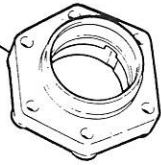
MODIF.	N.ORDINAZ.	N.U.C.	Q.	DENOMINAZIONE	N.SUBFORNITORE	COD	P.M. O.L. O.M. ORME STAB				NOTE
							1	2	3	4	
D 7521	5958154	5365-15-063-5934	2	ANELLO METALLICO SP.2,25							
D 7521	5958155	5365-15-063-5935	2	ANELLO METALLICO SP.2,30							
D 7521	5958156	5365-15-063-5936	2	ANELLO METALLICO SP.2,35							
D 7521	5958157	5365-15-063-5937	2	ANELLO METALLICO SP.2,40							
D 7521	5958158	5365-15-063-5938	2	ANELLO METALLICO SP.2,45							
D 7521	5958159	5365-15-063-5939	2	ANELLO METALLICO SP.2,50							
D 7521	5958554	2530-15-063-5308	1	PONTE COMPL. RAPF.8/43 SP.2,55							
C 8204	5958555	2520-15-063-5309	1	COPERCHIO LAT.S COMPL.							
D 7521	5958556	2520-15-063-5310	1	COPERCHIO LAT.D							
C 8204	5970437	5340-15-065-4239	1	TASSELLO ELASTICO							
D 8204	7546751		1	PONTE COMPL.							
D 8204	7546754		1	SUPPORTO							
	10516871	5310-15-005-4001	2	ROSETTA SICUREZZA			A	A	B	B	B
	10517270	5310-15-051-2834	1	ROSETTA SICUREZZA			B	B	B	B	B
	10520020	5310-15-005-3589	1	ROSETTA PIANA			B	B	B	B	B
D 6500	10520221	5310-15-005-3588	2	ROSETTA PIANA							
	11198071	5310-15-005-2861	8	ROSETTA SICUREZZA			A	B	B	B	B
C 8204	11198071		6	ROSETTA SICUREZZA							
	12164121	5310-15-001-1367	1	DADO			B	B	B	B	B
	13406911	4730-15-005-3731	2	INGRASSATORE			B	B	B	B	B
	13412090	2520-15-005-5080	1	SFIATatoio			B	B	B	B	B
	13543521	5307-15-001-1350	8	PRIGIONIERO			A	B	B	B	B
C 8204	13543521		6	PRIGIONIERO							
	14307731	5305-15-005-1870	16	VITE			B	B	B	B	B
	14324411	5365-15-001-2593	1	TAPPO			B	B	B	B	B
	14325701	5365-15-005-3728	1	TAPPO			B	B	B	B	B
	14326211	5365-15-005-3729	1	TAPPO			B	B	B	B	B
C 8204	14461280	5330-15-005-1729	1	ANELLO GOMMA			A	A	B	B	B
	14468480	5330-15-005-1728	1	ANELLO TENUTA			A	B	B	B	B
	15503811	5310-15-065-3791	1	DADO							
D 6500	15541521	5305-15-051-2993	1	VITE							
C 6500	15541621	5305-15-006-5987	1	VITE							
	15970734	5305-15-065-3793	2	VITE			A	B	B	B	B

AR/76 MOT -40-2310-0033-14-00B000  
 SGR. 27404 PONTE POSTERIORE E SEMIALBERI DIFFERENZIALE  
 VALE PER TUTTI I MOD.BASE

02-1986

6

D7521 d 5958556  
 C8204



1,35	D 7521	5958135	2,00	D 7521	5958148
1,40	D 7521	5958136	2,05	D 7521	5958149
1,45	D 7521	5958137	2,10	D 7521	5958150
1,50	D 7521	5958138	2,15	D 7521	5958151
1,55	D 7521	5958139	2,20	D 7521	5958152
1,60	D 7521	5958140	2,25	D 7521	5958153
1,65	D 7521	5958141	2,30	D 7521	5958154
1,70	D 7521	5958142	2,35	D 7521	5958155
1,75	D 7521	5958143	2,40	D 7521	5958156
1,80	D 7521	5958144	2,45	D 7521	5958157
1,85	D 7521	5958145	2,50	D 7521	5958158
1,90	D 7521	5958146	2,55	D 7521	5958159
1,95	D 7521	5958147			

93599

MODIF ATTUAZIONE

6398 VETT 9515  
 6500 VETT 12554

7521 VETT 5002265  
 8204 VETT 5007131

NORME DI RICAMBIO

X 4394229=N 4 4449016+N 4 4449017+N 2 4449018+4451392+15541421+15541521  
 / 1378553=N 4 4449016+N 2 4449017+N 2 4449018+4451020+N 2 15541421+15541521 X 1385588=N 6 4449019+N 2 4451061  
 / 4382258=N 6 4449019+N 2 4451061 X 4425127=N 4 4449016+N 4 4449017+N 2 4449018+4451392+15541421+15541521

GRADO LOGISTICO

MODIF.	N. ORDINAZ.	N.U.C.	Q.	DENOMINAZIONE	N. SUBFORNITORE	COD	GRADO LOGISTICO				NOTE
							1	2	3	4	
C 6500	15981521	5305-15-005-3598	1	VITE			A	B	B	B	
D 6500	15981621	5305-15-007-9690	1	VITE							
	16100811	5310-15-001-1354	14	DADO					A	B	B
C 8204	16100811		6	DADO							
D 6500	16240931	5305-15-065-3796	1	VITE							



AR/76 MOT-40-2310-0033-14-00B000

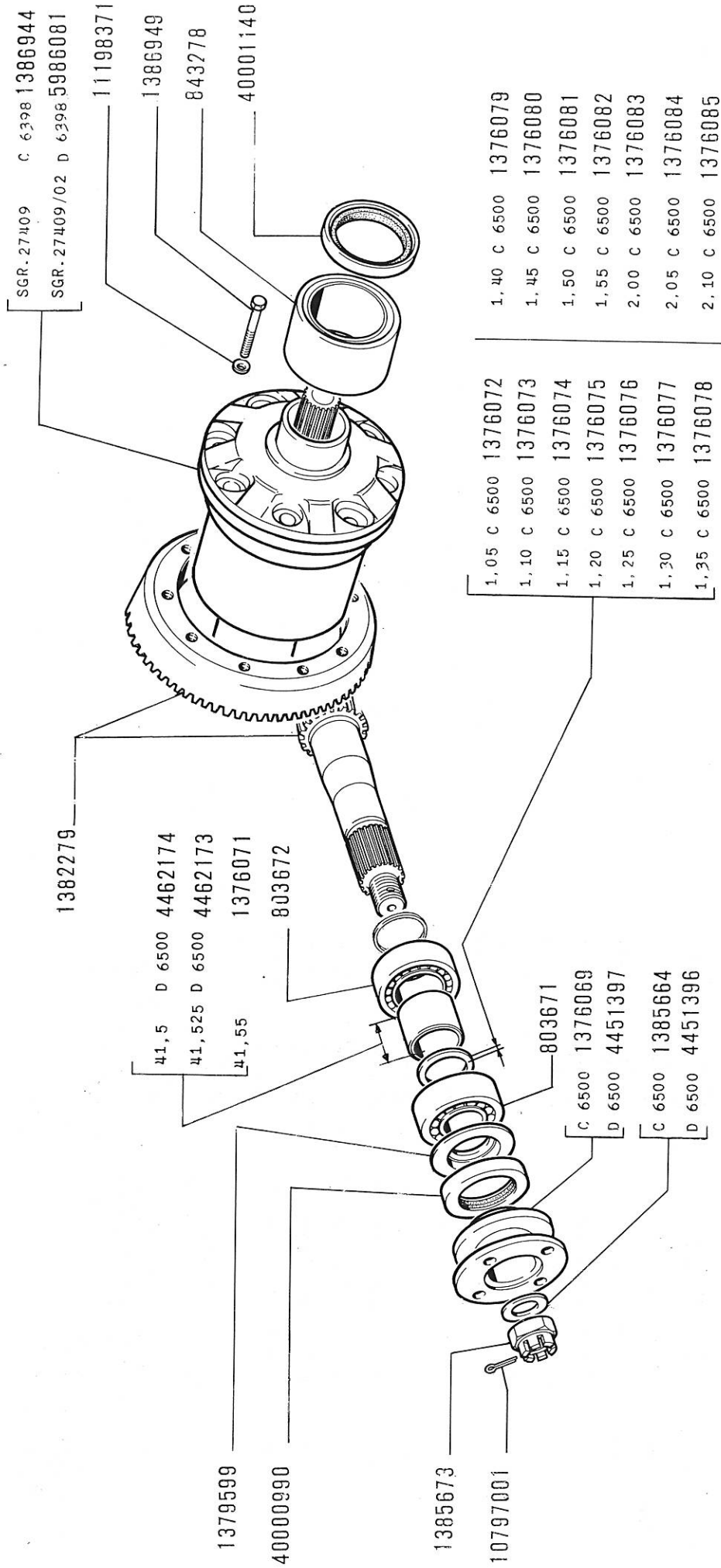
SGR. 27408

RUOTISMI RIDUZIONE E DIFFERENZIALE DEL PONTE POSTERIORE

VALE PER TUTTI I MOD.BASE

02-1986

1



FR 27408  
 MODIF ATTUAZIONE  
 6398 VETT 9515  
 6500 VETT 12554  
 X 1376069=4451396+4451397

NORME DI RICAMBIO

85370

25301

## GRADO LOGISTICO

MODIF.	N. ORDINAZ.	N. U. C.	Q.	DENOMINAZIONE	N. SUBFORNITORE	COD	P. M. O. L. O. M. ORME STAB				NOTE
							1	2	3	4	
	803671	3110-15-070-2433	1	CUSCINETTO POST.	01/02/4328/103	029		B	B	B	
	803672	3110-15-070-2442	1	CUSCINETTO ANT.	01/04/4037/115	029		B	B	B	
	843278	3110-15-006-3007	2	CUSCINETTO	05/20/3245	029		B	B	B	
C 6500	1376069	2520-15-005-1652	1	MANICOTTO DI TRASCINAMENTO			A	B	B	B	
	1376071	5365-15-005-5168	1	DISTANZIALE L=41,550				A	A	B	
C 6500	1376072	5365-15-005-3689	1	SPESSORE DI REGISTRO				B	B	B	
	1376073	5365-15-005-3688	1	SP. 1,05				B	B	B	
	1376074	5365-15-005-3686	1	SP. 1,10				B	B	B	
	1376075	5365-15-005-3687	1	SPESSORE DI REGISTRO				B	B	B	
	1376076	5365-15-005-3684	1	SP. 1,15				B	B	B	
	1376077	5365-15-005-3685	1	SP. 1,20				B	B	B	
	1376078	5365-15-005-3682	1	SPESSORE DI REGISTRO				B	B	B	
	1376079	5365-15-005-3683	1	SP. 1,25				B	B	B	
	1376080	5365-15-005-3680	1	SP. 1,30				B	B	B	
	1376081	5365-15-005-3681	1	SPESSORE DI REGISTRO				B	B	B	
	1376082	5365-15-005-3679	1	SP. 1,35				B	B	B	
	1376083	5365-15-005-3678	1	SP. 1,40				B	B	B	
	1376084	5365-15-005-3676	1	SPESSORE DI REGISTRO				B	B	B	
	1376085	5365-15-005-3677	1	SP. 1,45				B	B	B	
	1379599	5330-15-006-4059	1	DISCO				A	A	B	
	1382279	3020-15-005-2805	1	COPIA CONICA				A	A	B	
	1385664	5310-15-005-3913	1	RAPP. 8/43				A	B	B	
C 6500	1385673	5310-15-005-2871	1	ROSETTA PIANA				A	B	B	
	1386944	2520-15-005-1592	1	DADO				A	B	B	
C 6398	1386949	5305-15-001-1501	8	DIFFERENZIALE AUTO-BLOCCANTE				A	B	B	
				VITE				B	B	B	

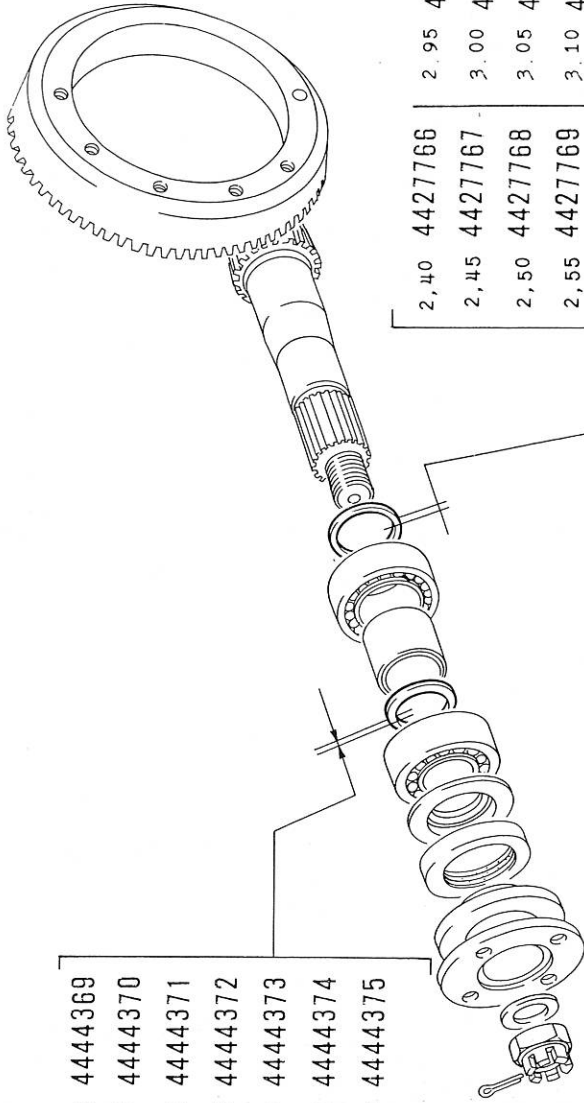
AR/76 MOT-40-2310-0033-14-00B.000

SGR. 27408 RUOTISMI RIDUZIONE E DIFFERENZIALE DEL PONTE POSTERIORE  
VALE PER TUTTI I MOD.BASE

02-1986

2

2,65 D 6500	4444361	3,05 D 6500	4444369
2,70 D 6500	4444362	3,10 D 6500	4444370
2,75 D 6500	4444363	3,15 D 6500	4444371
2,80 D 6500	4444364	3,20 D 6500	4444372
2,85 D 6500	4444365	3,25 D 6500	4444373
2,90 D 6500	4444366	3,30 D 6500	4444374
2,95 D 6500	4444367	3,35 D 6500	4444375
3,00 D 6500	4444368		



2,40	4427766	2,95	4427777
2,45	4427767	3,00	4427778
2,50	4427768	3,05	4427779
2,55	4427769	3,10	4427780
2,60	4427770	3,15	4427781
2,65	4427771	3,20	4427782
2,70	4427772	3,25	4427783
2,75	4427773	3,30	4427784
2,80	4427774	3,35	4427785
2,85	4427775	3,40	4427786
2,90	4427776	3,45	4427787

MODIF ATTUAZIONE  
6398 VETT 9515  
6500 VETT 12554

NORME DI RICAMBIO

X 1376069=4451396+4451397

65897

## GRADO LOGISTICO

MODIF.	N. ORDINAZ.	N.U.C.	Q.	DENOMINAZIONE	N. SUBFORNITORE	COD	P.M. O.I.L. O.M. ORME STAB				NOTE
							1	2	3	4	
	4427766	5365-15-007-9622	1	ANELLO METALLICO SP.2,40			A	B	B		
	4427767	5365-15-007-9623	1	ANELLO METALLICO SP.2,45			A	B	B		
	4427768	5365-15-007-9624	1	ANELLO METALLICO SP.2,50			A	B	B		
	4427769	5365-15-007-9625	1	ANELLO METALLICO SP.2,55			A	B	B		
	4427770	5365-15-007-9626	1	ANELLO METALLICO SP.2,60			A	B	B		
	4427771	5365-15-007-9627	1	ANELLO METALLICO SP.2,65			A	B	B		
	4427772	5365-15-007-9628	1	ANELLO METALLICO SP.2,70			A	B	B		
	4427773	5365-15-007-9629	1	ANELLO METALLICO SP.2,75			A	B	B		
	4427774	5365-15-007-9630	1	ANELLO METALLICO SP.2,80			A	B	B		
	4427775	5365-15-007-9631	1	ANELLO METALLICO SP.2,85			A	B	B		
	4427776	5365-15-007-9632	1	ANELLO METALLICO SP.2,90			A	B	B		
	4427777	5365-15-007-9633	1	ANELLO METALLICO SP.2,95			A	B	B		
	4427778	5365-15-007-9634	1	ANELLO METALLICO SP.3,00			A	B	B		
	4427779	5365-15-007-9635	1	ANELLO METALLICO SP.3,05			A	B	B		
	4427780	5365-15-007-9636	1	ANELLO METALLICO SP.3,10			A	B	B		
	4427781	5365-15-007-9637	1	ANELLO METALLICO SP.3,15			A	B	B		
	4427782	5365-15-007-9638	1	ANELLO METALLICO SP.3,20			A	B	B		
	4427783	5365-15-007-9639	1	ANELLO METALLICO SP.3,25			A	B	B		
	4427784	5365-15-007-9640	1	ANELLO METALLICO SP.3,30			A	B	B		
	4427785	5365-15-007-9641	1	ANELLO METALLICO SP.3,35			A	B	B		
	4427786	5365-15-007-9642	1	ANELLO METALLICO SP.3,40			A	B	B		

## GRADO LOGISTICO

MODIF.	N. ORDINAZ.	N.U.C.	Q.	DENOMINAZIONE	N. SUBFORNITORE	COD	P.M. O.L. O.M. ORME STAB				NOTE
							1	2	3	4	
	4427787	5365-15-007-9643	1	ANELLO METALLICO			A	B	B		
D 6500	4444361	5365-15-007-9607	1	SP.3,45 SPessore DI REGISTRO			B	B	B		
D 6500	4444362	5365-15-007-9608	1	SP.2,65 SPessore DI REGISTRO			B	B	B		
D 6500	4444363	5365-15-007-9609	1	SP.2,70 SPessore DI REGISTRO			B	B	B		
D 6500	4444364	5365-15-007-9610	1	SP.2,75 SPessore DI REGISTRO			A	B	B		
D 6500	4444365	5365-15-007-9611	1	SP.2,80 SPessore DI REGISTRO			A	B	B		
D 6500	4444366	5365-15-007-9612	1	SP.2,85 SPessore DI REGISTRO			A	B	B		
D 6500	4444367	5365-15-007-9613	1	SP.2,90 SPessore DI REGISTRO			A	B	B		
D 6500	4444368	5365-15-007-9614	1	SP.2,95 SPessore DI REGISTRO			A	B	B		
D 6500	4444369	5365-15-007-9615	1	SP.3,00 SPessore DI REGISTRO			A	B	B		
D 6500	4444370	5365-15-007-9616	1	SP.3,05 SPessore DI REGISTRO			A	B	B		
D 6500	4444371	5365-15-007-9617	1	SP.3,10 SPessore DI REGISTRO			A	B	B		
D 6500	4444372	5365-15-007-9618	1	SP.3,15 SPessore DI REGISTRO			A	B	B		
D 6500	4444373	5365-15-007-9619	1	SP.3,20 SPessore DI REGISTRO			A	B	B		
D 6500	4444374	5365-15-007-9620	1	SP.3,25 SPessore DI REGISTRO			A	B	B		
D 6500	4444375	5365-15-007-9621	1	SP.3,30 SPessore DI REGISTRO			A	B	B		
D 6500	4451396	5310-15-007-9573	1	SP.3,35 ROSETTA PIANA			A	B	B		
D 6500	4451397	2510-15-007-9129	1	MANICOTTO DI TRASCI- NAMENTO		A	B	B	B		
D 6500	4462173	5365-15-008-0991	1	DISTANZIALE L=41,525			A	A	B		
D 6500	4462174	5365-15-008-0990	1	DISTANZIALE L=41,500			A	A	B		
D 6398	5986081		1	DIFFERENZIALE AUTO- BLOCCANTE							
	10797001	5315-15-005-2869	1	COPIGLIA			B	B	B		
	11198371	5310-15-001-1397	8	ROSETTA SICUREZZA			B	B	B		
	40000990	5330-15-007-9760	1	GUARNIZIONE TENUTA			A	B	B		

GRADO LOGISTICO

MODIF.	N. ORDINAZ.	N.U.C.	Q.	DENOMINAZIONE	N. SUBFORNITORE	COD	1	2	3	4	NOTE
	40001140	5330-15-007-9761	2	ANELLO TENUTA							



## GRADO LOGISTICO

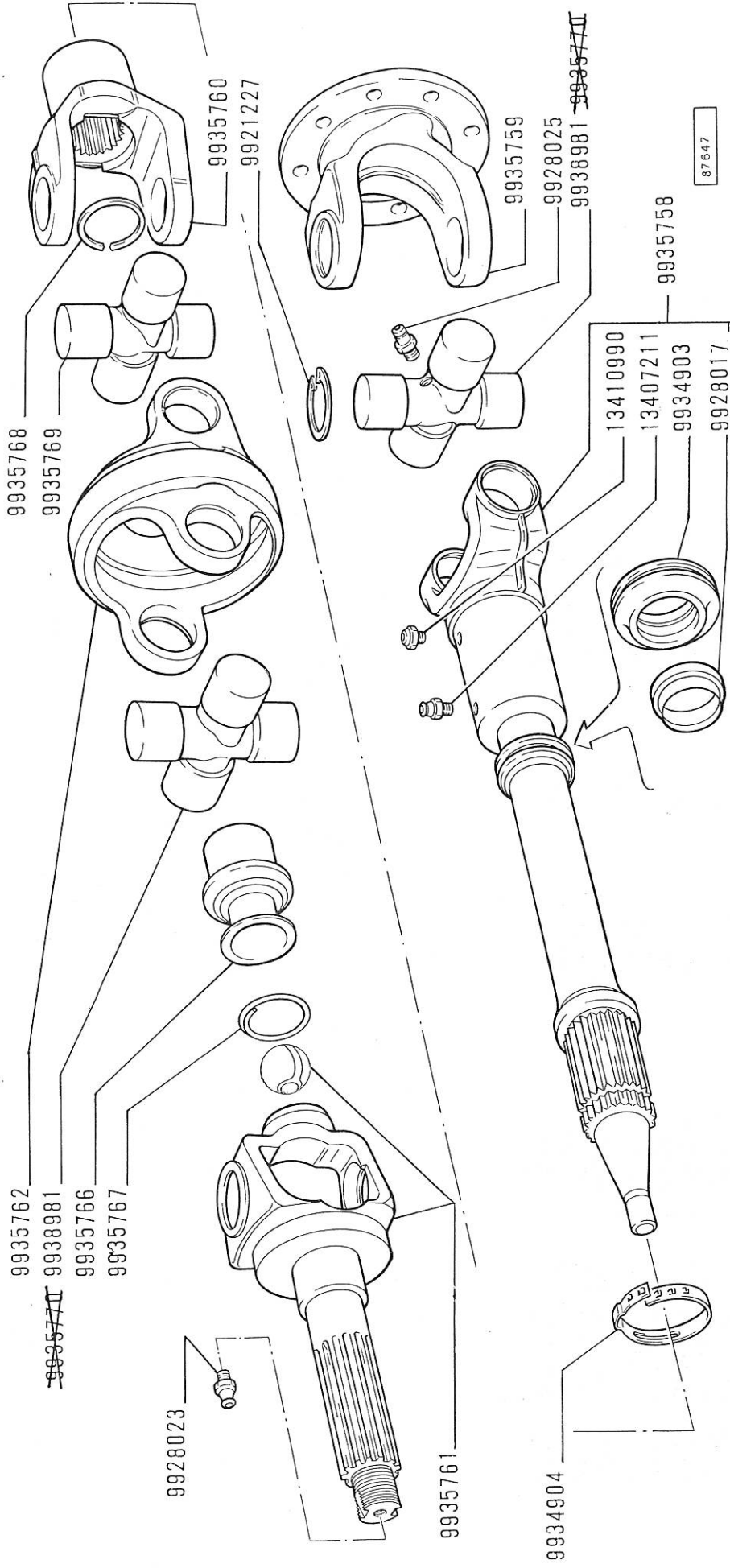
MODIF.	N.ORDINAZ.	N.U.C.	Q.	DENOMINAZIONE	N.SUBFORNITORE	COD	P.M. O.L. O.M. ORME STAB				NOTE
							1	2	3	4	
9937039			2	VITE	0636.900.136	044					
9937041			2	ANELLO METALLICO	0730.101.605	044					
9937042			2	MOLLA	0732.000.038	044					
9937043			2	MOLLA	0732.000.065	044					
9937045			2	DADO	0770.023.020	044					
9937048			1	SCATOLA	4061.206.117	044					
9937049			2	ANELLO APPOGGIO	4061.306.203	044					
9937052				DISCO CONDUTTORE FRI-	4061.306.268	044					
				ZIONE SP.1,9							
9937053				DISCO CONDUTTORE FRI-	4061.306.269	044					
				ZIONE SP.2							
9937054				DISCO CONDUTTORE FRI-	4061.306.270	044					
				ZIONE SP.2,1							
9937055			2	DISCO CONDUTTORE FRI-	4061.306.408	044					
				ZIONE							
9937056			4	SATELLITE	4061.306.477	044					
9937057			2	ROSETTA PIANA	4061.306.495	044					
9937058			4	ANELLO SICUREZZA	4061.306.569	044					
9937059			2	ALBERINO	4061.306.570	044					
9937060			2	PORTASATELLITI	4061.306.573	044					
9937061			1	COPERCHIO	4061.306.577	044					
9937062			2	PLANETARIO	4061.306.578	044					
9937072			2	DISTANZIALE	4061.306.412	044					
9938856			4	DISCO CONDOTTO FRI-	4061.306.845	044					
				ZIONE							



AR/76 MOT-40-2310-0033-14-00B000

SGR. 27415 SEMIALBERO SNODATO 4383787 (BIRFIELD)

02-1986

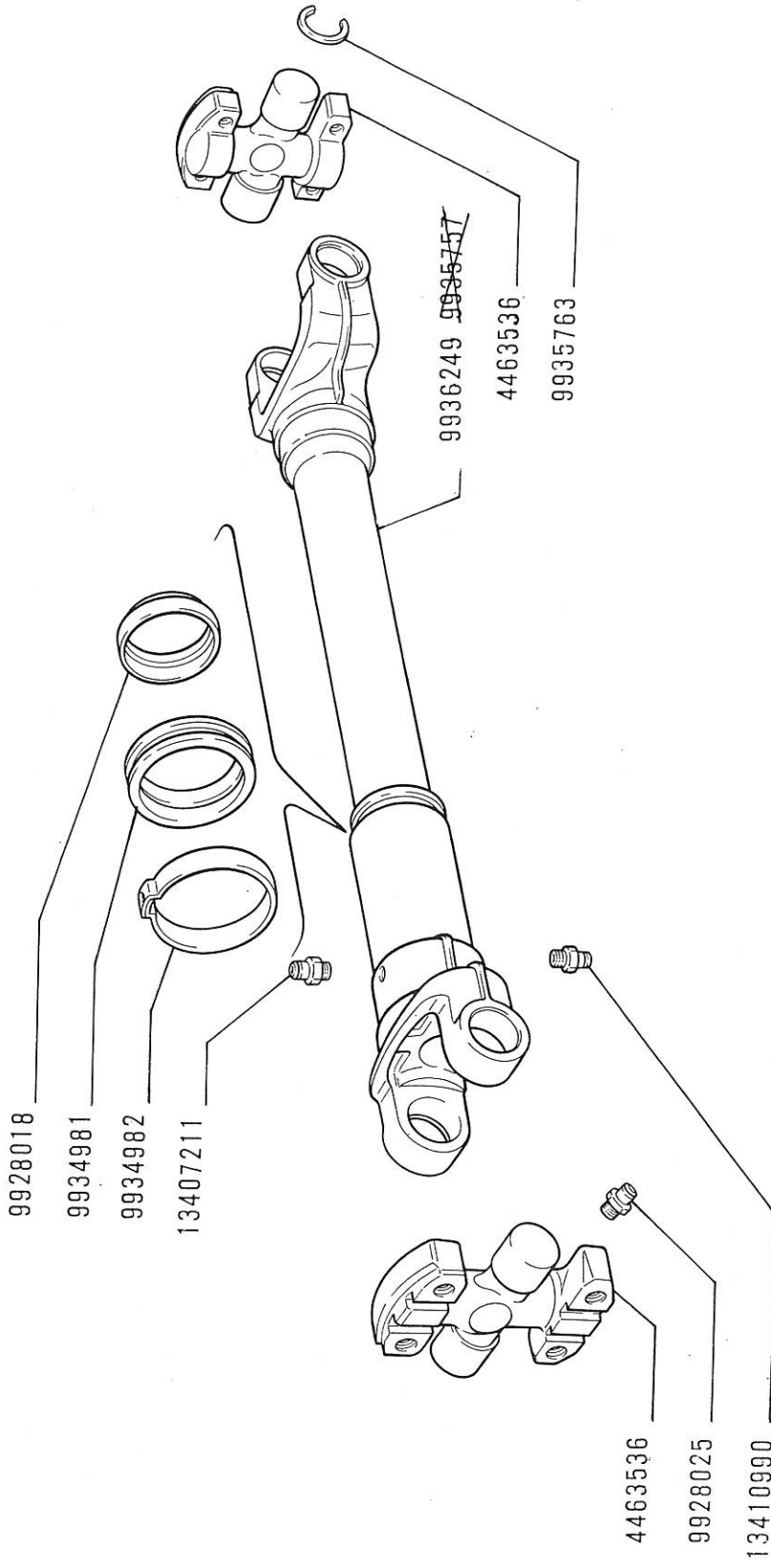


GRADO LOGISTICO

MODIF.	N. ORDINAZ.	N. U. C.	Q.	DENOMINAZIONE	N. SUBFORNITORE	COD	P.M. O. L. O.M. ORME STAB				NOTE	
							1	2	3	4		
9921227	5365-15-007-9513	1	1	ANELLO SICUREZZA	62.24.00	071						
9928017	5330-15-007-3833	1	1	ANELLO TENUTA	365.73	071	B	B	B	B	B	B
9928023	4730-15-007-3835	1	1	INGRASSATORE	517.74	071	B	B	B	B	B	B
9928025	4730-15-007-3836	2	2	INGRASSATORE	63.11.01	071	B	B	B	B	B	B
9934903	5330-15-007-3837	1	1	GHIERA	486.75	071	A	A	A	A	A	A
9934904	4730-15-007-3839	1	1	FASCETTA	506.75	071	B	B	B	B	B	B
9935758	2520-15-007-9241	1	1	ALBERO COMPL.	076.78	071	A	A	A	A	A	A
9935759	3010-15-007-9393	1	1	FORCELLA	633.73	071	A	A	A	A	A	A
9935760	3010-15-007-9394	1	1	FORCELLA	650.73	071	A	A	A	A	A	A
9935761	2520-15-007-9243	1	1	ALBERO	658.73	071	A	A	A	A	A	A
9935762	2520-15-007-9340	1	1	FORCELLA	659.73	071	A	A	A	A	A	A
9935766	2530-15-007-9422	1	1	CUFFIA	332.13.10	071	A	A	A	A	A	A
9935767	5365-15-007-9510	1	1	ANELLO SICUREZZA	332.13.20	071	A	A	A	A	A	A
9935768	5365-15-007-9510	1	1	ANELLO SICUREZZA	345.20.71	071	A	A	A	A	A	A
9935769	2520-15-007-9391	1	1	CROCIERA	365.04.90	071	A	A	A	A	A	A
9935770	2520-15-007-9392	1	1	CROCIERA	365.05.70	071	A	A	A	A	A	A
13407211	4730-15-051-3148	1	1	INGRASSATORE			B	B	B	B	B	B
13410990	2520-15-006-1950	1	1	VALVOLA			B	B	B	B	B	B

AR/76 MOT-40-2310-0033-14-00B000  
SGR. 27415/01 SEMIALBERO SNODATO 4385997 (BIRFIELD)

02-1986



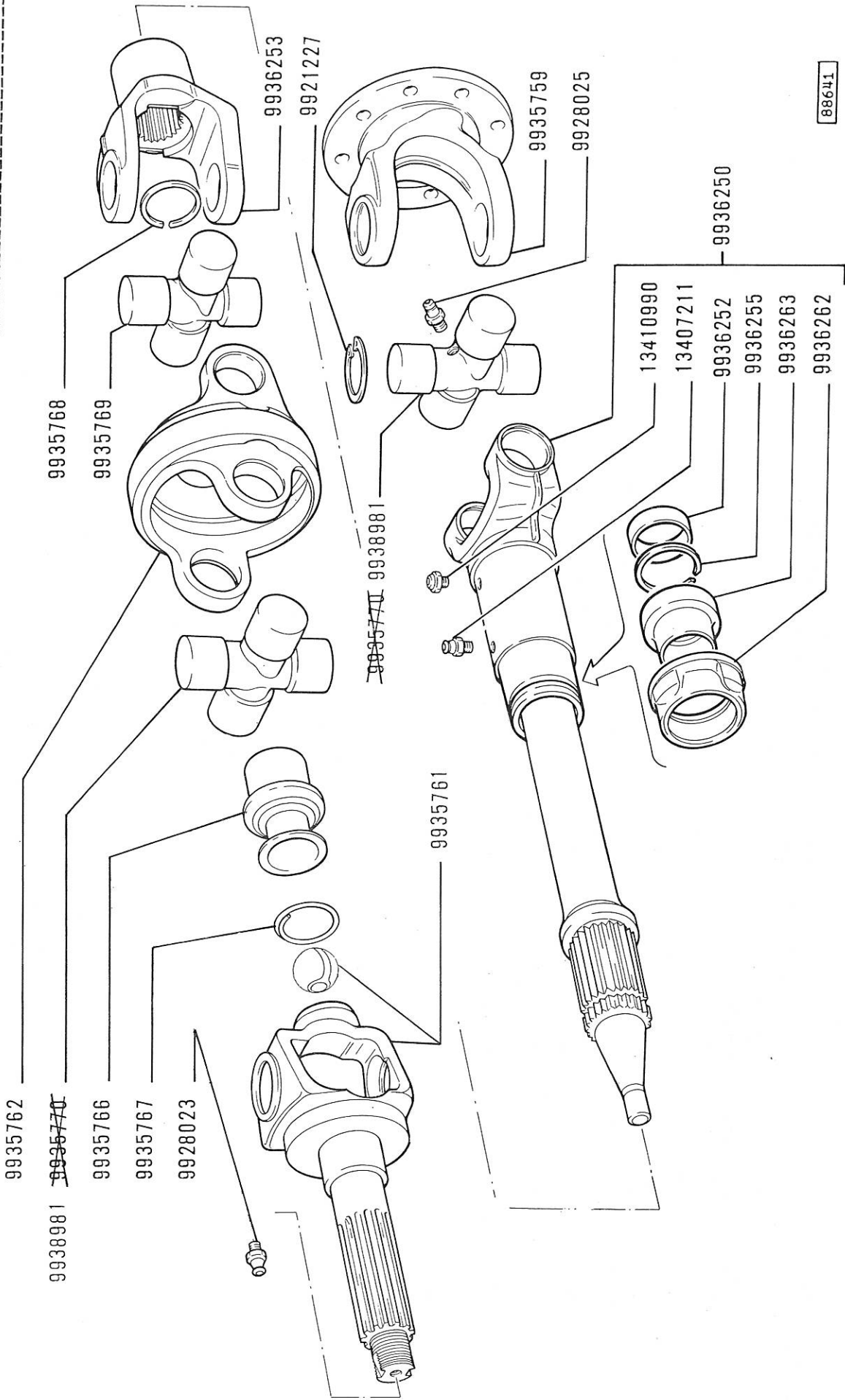
87646

GRADO LOGISTICO

MODIF.	N.ORDINAZ.	N.U.C.	Q.	DENOMINAZIONE	N.SUBFORNITORE	COD	GRADO LOGISTICO				NOTE	
							1	2	3	4		
	4463536	2520-15-008-1751	2	CROCIERA		071						
	9928018	5330-15-007-3834	1	ANELLO TENUTA	366.73	071	B	B	B	B	B	B
	9928025	4730-15-007-3836	1	INGRASSATORE	63.11.01	071	A	B	B	B	B	B
	9934981	5330-15-007-3838	1	GHIERA	485.75	071	A	B	B	B	B	B
	9934982	4730-15-007-3840	1	FASCETTA	512.75	071	B	B	B	B	B	B
	9935757	2520-15-007-9242	1	ALBERO	063.78	071	A	B	B	B	B	B
	9935763	5365-15-007-9512	1	ANELLO SICUREZZA	662.75	071	A	A	B	B	B	B
	13407211	4730-15-051-3148	1	INGRASSATORE			B	B	B	B	B	B
	13410990	2520-15-006-1950	1	VALVOLA			B	B	B	B	B	B

AR/76 MOT-40-2310-0033-14-00B000  
SGR. 27415/02 SEMIALBERO SNODATO 4437320 (BIRFIELD)

02-1986



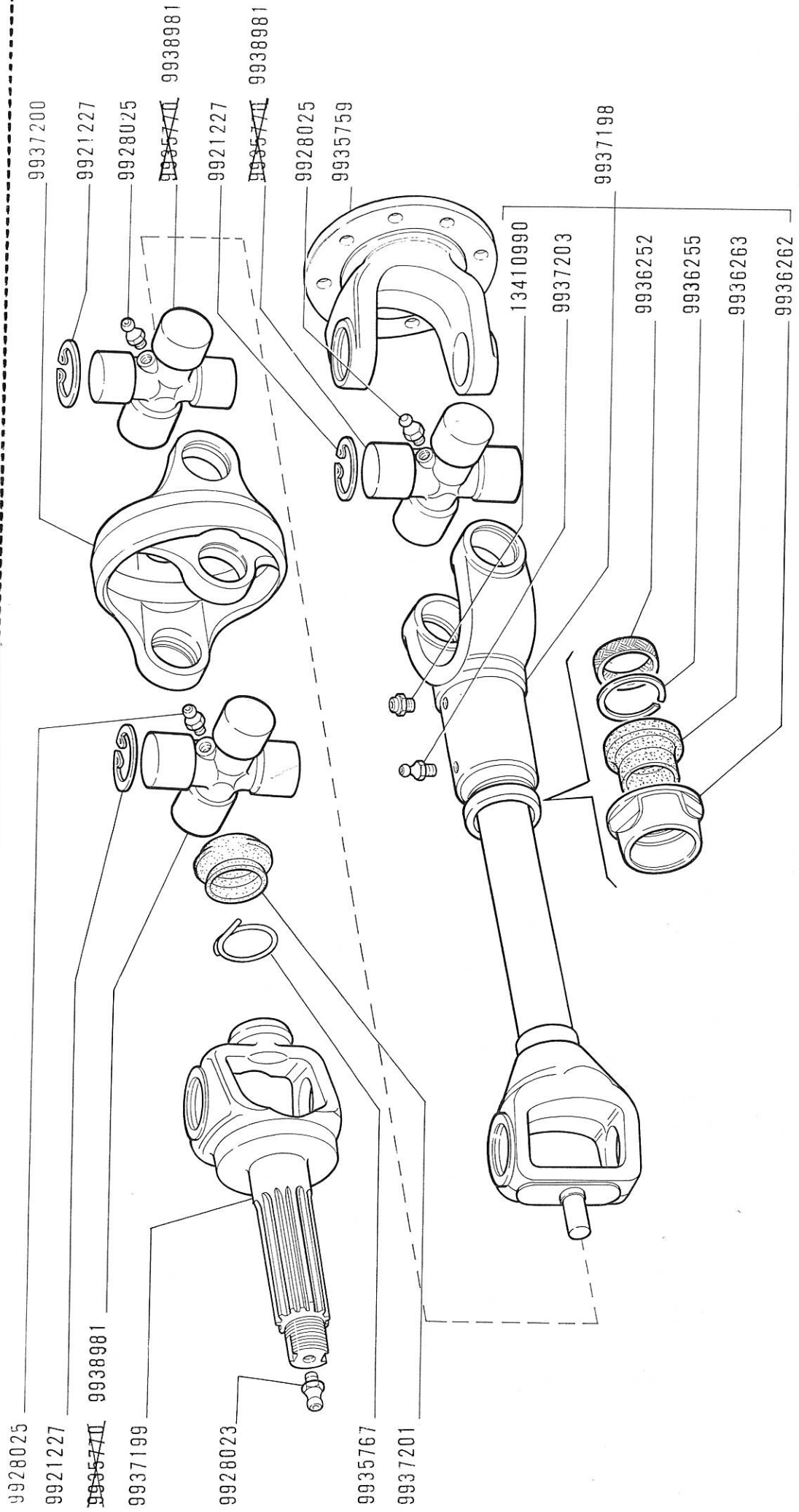
88641

GRADO LOGISTICO

MODIF.	N. ORDINAZ.	N. U. C.	Q.	DENOMINAZIONE	N. SUBFORNITTORE	COD	P. M. O. L. O. M. ORME STAB				NOTE
							1	2	3	4	
9921227	5365-15-007-9513	1	1	ANELLO SICUREZZA	62.24.00	071	B	B	B	B	
9928023	4730-15-007-3835	1	1	INGRASSATORE	517.74	071	B	B	B	B	
9928025	4730-15-007-3836	1	1	INGRASSATORE	63.11.01	071	B	B	B	B	
9935759	3010-15-007-9393	1	1	FORCELLA	633.73	071	A	A	B	B	
9935761	2520-15-007-9243	1	1	ALBERO	658.73	071	A	A	B	B	
9935762	2520-15-007-9340	1	1	FORCELLA	659.73	071	A	A	B	B	
9935766	2530-15-007-9422	1	1	CUFFIA	332.13.10	071	A	B	B	B	
9935767	2530-15-007-9422	1	1	ANELLO SICUREZZA	332.13.20	071	A	B	B	B	
9935768	5365-15-007-9510	1	1	ANELLO SICUREZZA	345.20.71	071	A	B	B	B	
9935769	2520-15-007-9391	1	1	CROCIERA	365.04.90	071	A	A	B	B	
9935770	2520-15-007-9392	2	2	CROCIERA	365.05.70	071	A	A	B	B	
9936250	2520-15-007-9245	1	1	ALBERO COMPL.	494.78	071	A	B	B	B	
9936252	5330-15-007-9464	1	1	GUARNIZIONE TENUTA	536.76	071	B	B	B	B	
9936253	3010-15-007-9692	1	1	FORCELLA	660.73	071	A	A	B	B	
9936255	5365-15-007-9508	1	1	ANELLO SICUREZZA	1072.77	071	A	A	B	B	
9936262	2520-15-007-9135	1	1	ANELLO TENUTA	413.05.20	071	A	A	B	B	
9936263	5330-15-007-9463	1	1	ANELLO TENUTA	413.05.30	071	A	A	B	B	
13407211	4730-15-051-3148	1	1	INGRASSATORE	63.12.01	071	B	B	B	B	
13410990	2520-15-006-1950	1	1	VALVOLA	13410990	071	B	B	B	B	

AR/76 MOT-40-2310-0033-14-00B.000  
SGR. 27415/04 SEMIALBERO SNODATO 5983106 (BIRFIELD)

02-1986



89723

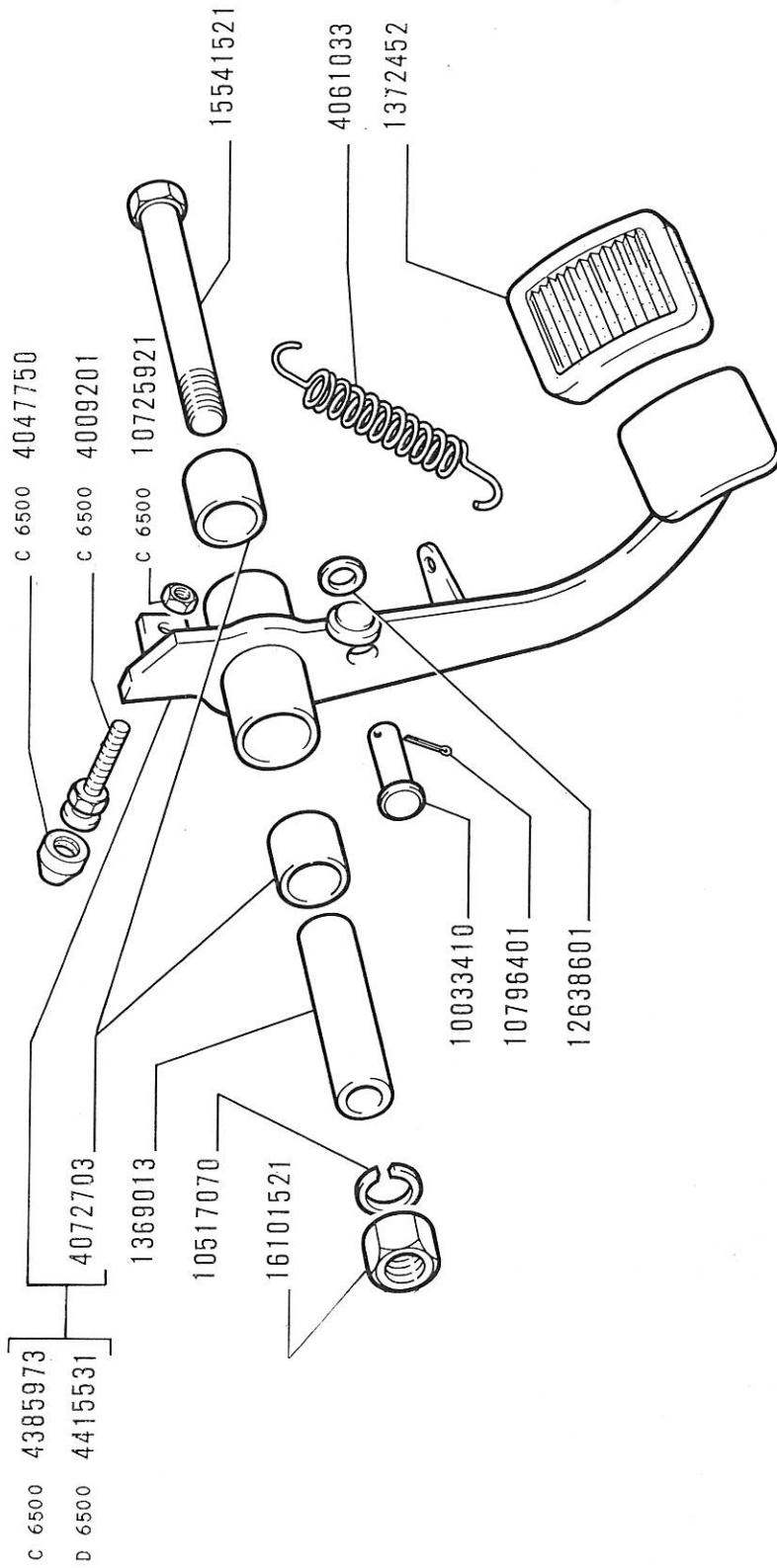
## GRADO LOGISTICO

MODIF.	N. ORDINAZ.	N.U.C.	Q.	DENOMINAZIONE	N.SUBFORNITORE	COD	P.M. O.L. O.M. ORME STAB				NOTE
							1	2	3	4	
9921227	5365-15-007-9513	12	ANELLO SICUREZZA	62.24.00	071						
9928023	4730-15-007-3835	1	INGRASSATORE	517.74	071						
9928025	4730-15-007-3836	3	INGRASSATORE	63.11.01	071						
9935759	3010-15-007-9393	1	FORCELLA	633.73	071						
9935767	5330-15-007-9464	1	ANELLO SICUREZZA	332.132.0	071						
9936252	5330-15-007-9464	1	GUARNIZIONE TENUTA	536.76	071						
9936255	5365-15-007-9508	1	ANELLO SICUREZZA	1072.77	071						
9936262	2520-15-007-9135	1	ANELLO TENUTA	413.052.0	071						
9936263	5330-15-007-9463	1	ANELLO TENUTA	413.053.0	071						
9937198	9937198	1	ALBERO COMPL.	095.80	071						
9937199	9937199	1	FORCELLA COMPL.	330.79	071						
9937200	9937200	1	FORCELLA	331.79	071						
9937201	2520-15-062-4502	1	CUFFIA	489.79	071						
9937203	4730-15-062-4503	1	INGRASSATORE	63.14.01	071						
9938981	2520-15-065-3782	3	CROCIERA		071						
13410990	2520-15-006-1950	1	VALVOLA	13410990	071						



AR/76 MOT-40-2310-0033-14-00B000  
SGR. 33101 COMANDO A PEDALE FRENI  
/ALE PER TUTTI I MOD.BASE

02-1986



FR 33101  
MODIF ATTUAZIONE  
6500 VETT 12554

NORME DI RICAMBIO

85954

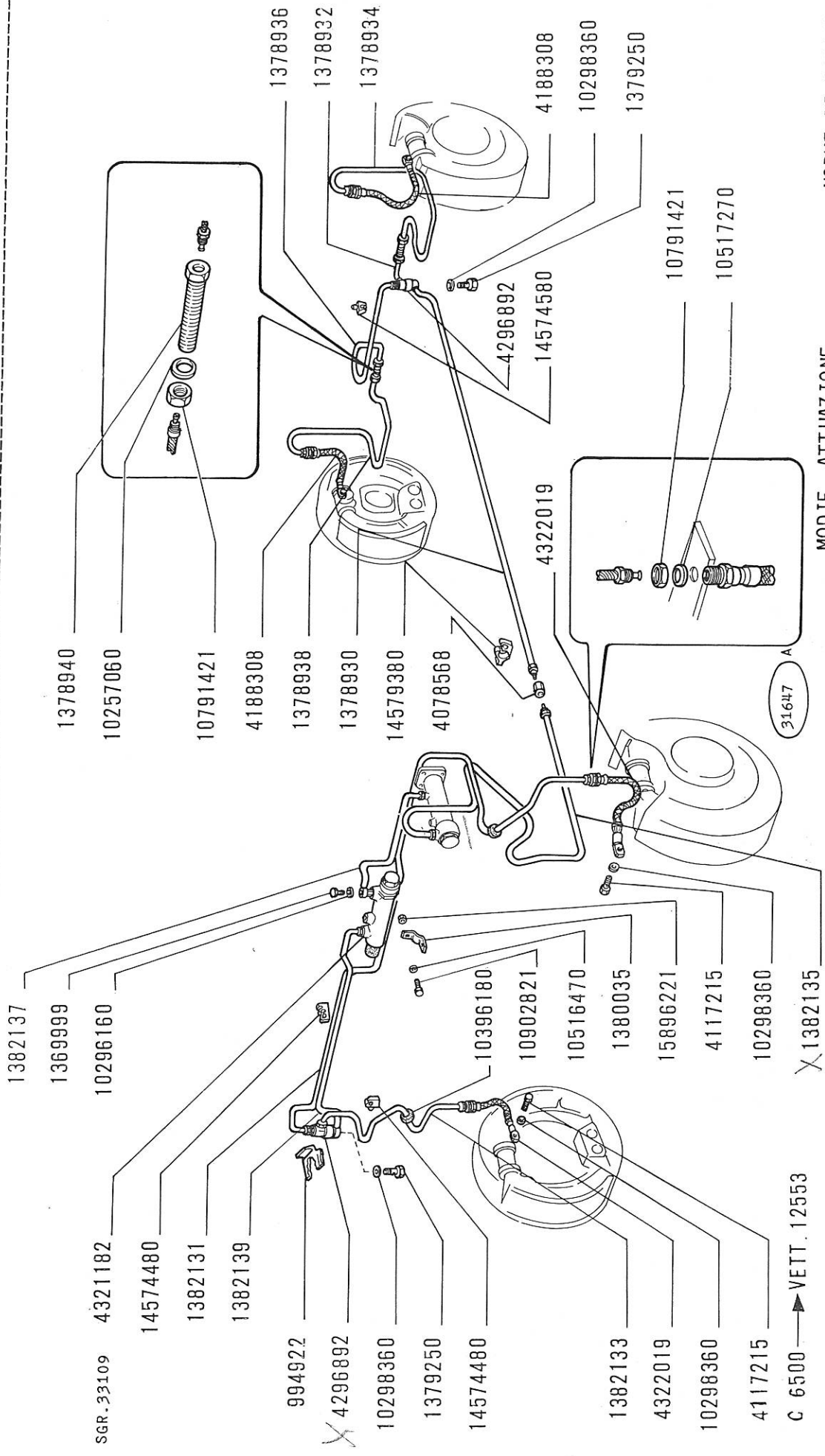
GRADO LOGISTICO

MODIF.	N. ORDI NAZ.	N. U. C.	Q.	DE NOMI NAZ IONE	N. SUBFORNITORE	COD	P. M. O. L. O. M. ORME STAB				NOTE
							1	2	3	4	
	1369013	5365-15-061-5810	1	DISTANZIALE			A	A	B		
	1372452	2540-15-005-2817	1	COPRIPEDALE GOMMA			B	B	B		
C 6500	4009201	5305-15-001-2598	1	VITE			A	A	B		
C 6500	4047750	5340-15-001-1845	1	TASSELLO ELASTICO			B	B	B		
	4061033	5360-15-005-2812	1	MOLLA			B	B	B		
	4072703	3120-15-001-1254	2	BOCCOLA			A	A	B		
C 6500	4385973	2540-15-005-1855	1	PEDALE COMPL.			A	A	B		
D 6500	4415531	2540-15-007-9589	1	PEDALE COMPL.			A	A	B		
	10033410	5315-15-005-1942	1	PERNO			A	A	B		
	10517070	5310-15-051-2843	1	ROSETTA SICUREZZA			A	A	B		
C 6500	10725921	5310-15-001-1359	1	DADO			A	A	B		
	10796401	5315-15-051-2309	1	COPIGLIA			A	B	B		
	12638601	5310-15-005-3586	1	ROSETTA PIANA			A	A	B		
	15541521	5305-15-051-2993	1	VITE			A	A	B		
	16101521	5310-15-007-9774	1	DADO			A	A	B		

AR/76 MOT-40-2310-0033-14-00B000  
 C6500 SGR. 33102 COMANDO IDRAULICO FRENI  
 VALE PER TUTTI I MOD. BASE

02-1986

2



- 1382137
- 1369999
- 10296160
- SGR. 33109 4321182
- 14574480
- 1382131
- 1382139
- 994922
- 4296892
- 10298360
- 1379250
- 14574480
- 10396180
- 10902821
- 10516470
- 1380035
- 15896221
- 4117215
- 10298360
- X 1382135
- 1378940
- 10257060
- 10791421
- 4188308
- 1378938
- 1378930
- 14579380
- 4078568
- 4322019
- 4296892
- 14574580
- 1378936
- 1378932
- 1378934
- 4188308
- 10298360
- 1379250
- 10791421
- 10517270
- 31647
- 31647 A

C 6500 → VETT. 12553

MODIF ATTUAZIONE  
 6500 VETT 12554

NORME DI RICAMBIO

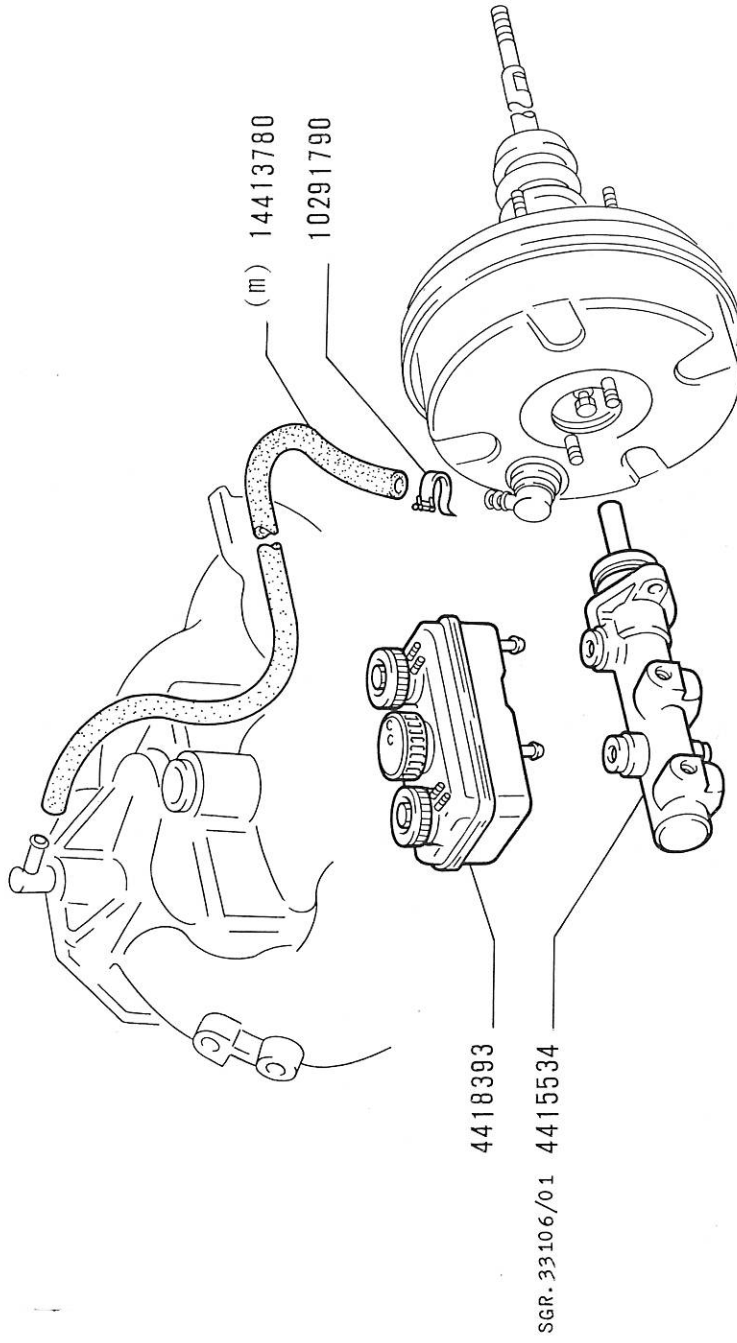
GRADO LOGISTICO

MODIF.	N.ORDINAZ.	N.U.C.	Q.	DENOMINAZIONE	N.SUBFORNITORE	COD	GRADO LOGISTICO				NOTE
							1	2	3	4	
	14574580	5340-15-005-1946	2	MOLLETTA			A	A	B	B	
	14579380	5340-15-005-1944	7	MOLLETTA			A	A	B	B	
	15896221	5310-15-051-3107	2	DADO							
	16136921	5305-15-005-3612	4	VITE			A	B	B	B	
	19053182	4720-15-005-6595	40	TUBO FLESSIBILE			A	A	B	B	

AR/76 MOT-40-2310-0033-14-00B000  
D6500 SGR. 33102/01 COMANDO IDRAULICO FRENI  
VALE PER TUTTI I MOD.BASE

02-1986

1



D 6500 VETT. 12554 →

88756

GRADO LOGISTICO

MODIF.	N.ORDINAZ.	N.U.C.	Q.	DENOMINAZIONE	N.SUBFORNITORE	COD	P.M. O.L. O.M. ORME STAB				NOTE
							1	2	3	4	
	969811	5310-15-061-5893	1	DADO			A	B	B	B	
	1379828	5340-15-005-1923	1	FORCELLINO			A	B	B	B	
	4415526	2530-15-007-9788	1	SERVOFRENO COMPL.			A	B	B	B	
	4415527	3040-15-007-9062	1	SUPPORTO			A	B	B	B	
	4415530	5330-15-007-9468	1	GUARNIZIONE TENUTA			A	B	B	B	
	4415534	2530-15-007-9684	1	CILINDRO MAESTRO COMPL.			A	B	B	B	
	4418393	2910-15-007-9067	1	RECIPIENTE			A	B	B	B	
	10291790	4730-15-007-9721	2	COLLARE			A	B	B	B	
	10516671	5310-15-006-1929	7	ROSETTA SICUREZZA			A	B	B	B	
	12646701	5310-15-051-2920	3	ROSETTA PIANA			A	B	B	B	
	14413780	4720-15-063-5941	40	TUBO FLESSIBILE			A	B	B	B	
	16043421	5305-15-051-2968	3	VITE			A	B	B	B	
	16100811	5310-15-001-1354	4	DADO			A	B	B	B	