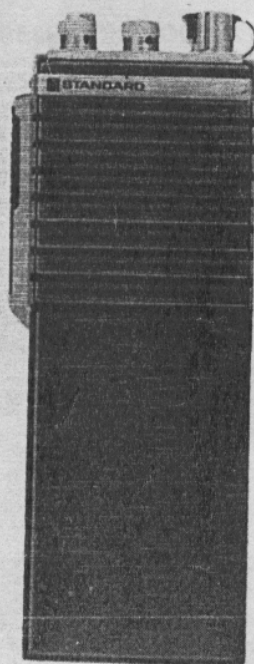


NOV.EL. 
Radiotelecomunicazioni

RICETRASMETTITORE VHF/FM

C 834 N M

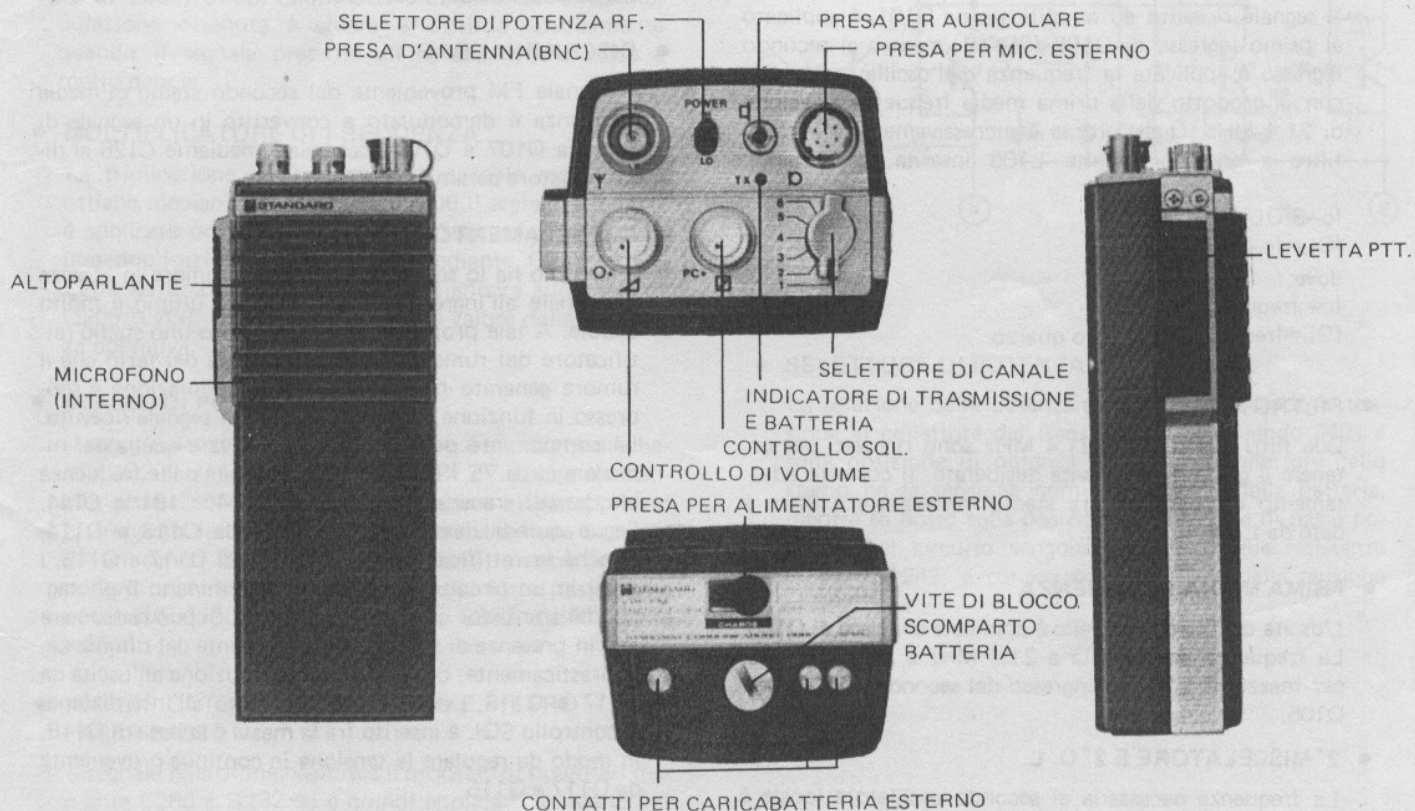


MANUALE DI SERVIZIO

INDICE DEL CONTENUTO

1. DESCRIZIONE DEI CIRCUITI	1
2. DESCRIZIONE DEL CIRCUITO TN 15.....	3
3. SEQUENZA DELLE REGOLAZIONI	4
4. SEQUENZA PER LA TARATURA	5
5. SCHEMA A BLOCCHI	8
6. SCHEMA DEL CIRCUITO TN 15 ED UBICAZIONE COMPONENTI	9
7. SCHEMA ELETTRICO GENERALE	10
8. UBICAZIONE DEI COMPONENTI.....	12
9. SEQUENZA PER IL MONTAGGIO ED ELENCO COMPONENTI.....	14
10. CARATTERISTICHE DELL'APPARATO	22
CARICABATTERIE MODELLO CSA 4.....	23
CARICABATTERIE MODELLO CSA 5.....	26
CARICABATTERIE MODELLO CSA5SL	29

PRESE, CONTROLLI E LORO FUNZIONI



1. DESCRIZIONE DEI CIRCUITI

1.1 SEZIONE RICEVENTE

Il circuito del ricevitore consiste in una supereterodina a doppia conversione, previsto alla ricezione di segnali FM a banda stretta. Il primo oscillatore locale è pilotato da sei quarzi commutabili.

• R. F.

Il segnale proveniente dall'antenna è applicato al primo ingresso dello stadio d'amplificazione RF-Q101 tramite il circuito di commutazione e le induttanze L101 e L102. Q101 consiste in un MOSFET a doppio ingresso-3SK51. La selettività richiesta è ottenuta mediante due circuiti accordati nello stadio d'ingresso, e di tre circuiti accordati nel circuito d'uscita. Q120 e Q124 hanno la funzione di proteggere Q101 da eccessive tensioni all'ingresso.

• 1° OSCILLATORE LOCALE

La frequenza armonica richiesta è data da Q109, ed amplificata da Q110. Le componenti spurie vengono soppresse dai due circuiti accordati. L'uscita è inviata al 2° "gate" del primo miscelatore Q102.

• 1° MISCELATORE

Il segnale ricevuto ed amplificato da Q101, è applicato al primo ingresso di Q102 (3SK51), mentre al secondo ingresso è applicata la frequenza dell'oscillatore locale, con il prodotto della prima media frequenza al valore di 21.4 MHz. Quest'ultima è successivamente inviata al filtro a cristallo tramite L106 inserita sul "drain".

$$f_c - 3f_{OL} = 21.4 \text{ MHz}$$

$$f_{OL} = f_c - 21.4/3 \text{ MHz}$$

dove:

f_c = frequenza ricevuta

f_{OL} = frequenza del primo quarzo.

• FILTRO A CRISTALLO

Due filtri a cristallo a 21.4 MHz sono richiesti per ottenere il grado di selettività desiderato. Il corretto adattamento d'impedenza fra stadio miscelatore e filtro è dato da L106.

• PRIMA MEDIA FREQUENZA

L'uscita dal filtro a cristallo è applicata alla base di Q103. La frequenza amplificata a 21.4 MHz è quindi inviata per mezzo di L107 all'ingresso del secondo miscelatore Q105.

• 2° MISCELATORE E 2° O. L.

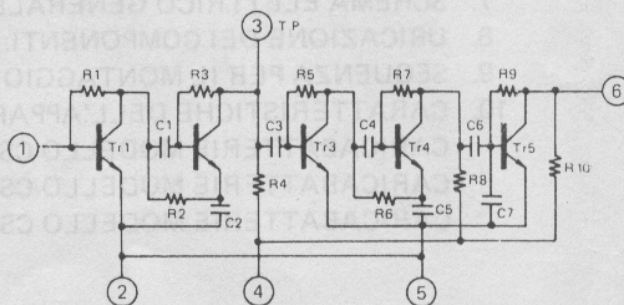
La frequenza necessaria al secondo oscillatore locale è data da Q104 pilotato da X101. Il segnale del 2° O. L. e quello della prima media frequenza pervengono assieme a Q105 con la generazione della seconda media frequenza a 455 KHz presente su L108. Il processo di conversione può essere riassunto con la seguente formula:

$$f_i2 = f_i1 - f_o2 = 21.4 - 20.945 \text{ MHz}$$

• 2° STADIO DI MEDIA FREQUENZA

La larghezza di banda del segnale convertito a 455 KHz mediante Q105 è data da F102 e F103. Il segnale procede all'ingresso del secondo stadio amplificatore di media frequenza Q106 per esservi amplificato. Il circuito equivalente con le costanti nominali è raffigurato più in basso. TR5 si comporta quale limitatore ed amplificatore. L'integrato ha un alto grado di amplificazione, maggiore di 110 dB, il che permette la limitazione di un segnale di un livello anche molto basso.

CIRCUITO EQUIVALENTE



• FILTRO CERAMICO

Costituito da F102-F103 determina la selettività e la banda passante del ricevitore.

• DISCRIMINATORE

Il segnale FM proveniente dal secondo stadio di media frequenza è demodulato e convertito in un segnale di B.F. da Q107 e Q108 accoppiati mediante C126 al discriminatore ceramico -F104-.

• SILENZIAMENTO (SQUELCH)

Il circuito ha lo scopo di eliminare il rumore in assenza di segnale all'ingresso, o quando quest'ultimo è molto debole. A tale proposito viene impiegato uno stadio-rettificatore del rumore che si avvantaggia del fatto che il rumore generato nel processo di demodulazione è soppresso in funzione inversa al livello del segnale ricevuto. La componente del segnale a 455 KHz e quella del rumore a circa 75 KHz per essere separate dalle frequenze più basse, transitano attraverso L114, C181 e C144. Segue quindi l'amplificazione data da Q113 e Q114, nonché la rettificazione data dai diodi Q117 e Q115, i quali in un circuito duplicatore, determinano il pilotaggio del transistor commutatore Q118. Si può riassumere che in presenza di segnale, la componente del rumore cala drasticamente, con conseguente riduzione all'uscita da Q117 e Q115, perciò Q118 è portato all'interdizione. Il controllo SQL è inserito fra la massa e la base di Q118, in modo da regolare la tensione in continua proveniente da Q117 e Q115.

• PREAMPLIFICATORE AUDIO E AMPLIFICATORE DI POTENZA

Il segnale audio all'uscita del circuito demodulatore, dopo aver transitato attraverso il circuito di defasi costituito da R117 e C128, è amplificato da Q119 (pre-amplificatore audio). Il livello opportuno è raggiunto

mediante la regolazione data da R001 (volume), il segnale è successivamente elevato in potenza dall'integrato Q123: μ PC575C2. D'altro canto, quando il circuito di silenziamento è incluso, la tensione al piedino 1 del circuito integrato è nulla, inibendo la riproduzione audio.

1.2 SEZIONE TRASMITTENTE

● CIRCUITO OSCILLATORE

Consiste in un circuito Colpitts migliorato, costituito da C201, C202 e Q201. Il cristallo è collegato fra la base e massa. L'alimentazione è mantenuta stabile mediante il diodo Zener a 6V su Q214 assicurando in tale modo la costanza della frequenza generata. La frequenza del circuito oscillatore è data da:

$$f_o = f_c / 12$$

dove:

f_o = frequenza del cristallo

f_c = frequenza d'uscita

● STADIO SEPARATORE

Ha la funzione di isolare lo stadio oscillatore dallo stadio successivo, amplificando nel contempo il segnale posto al suo ingresso. Il segnale amplificato è applicato quindi al modulatore per mezzo di C208.

● MODULATORE

Consiste in un sistema di modulazione a reattanza variabile con cui si ottiene una modulazione di fase per mezzo di L202, Q203, L203, Q204, L204 e Q205. La modulazione ottenuta è chiara e distinta specialmente quando il segnale presente all'ingresso microfonico è molto debole.

● MOLTIPLICATORE DI FREQUENZA

La triplicazione in frequenza del segnale modulato si ottiene mediante Q206, L205, L206. Il segnale triplicato è applicato poi alla base di Q207. Successivamente si ha una duplicazione in frequenza mediante Q207, L207, L208 ed una seconda duplicazione ancora apportata da Q208, L209, L210, raggiungendo il valore della frequenza operativa.

● STADIO DI POTENZA

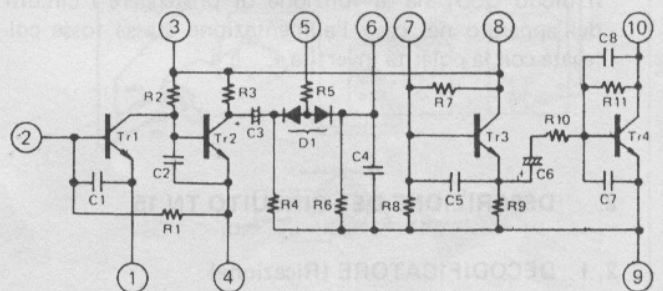
Il segnale proveniente dall'eccitatore è applicato alla base di Q209. Il livello è di circa 1,5 ÷ 2V. Il segnale transita attraverso C236 e C238 per essere infine applicato al transistor finale Q210. L'uscita è mantenuta costante su un carico da 50 Ω da C242, C244, mentre le componenti armoniche sono soppresse dal filtro passa basso costituito da L218, L217, L501, C252, C248, C249 e C501.

● AMPLIFICATORE MICROFONICO E FILTRO PASSA BASSO

Il segnale microfonico subisce il processo di preenfasi mediante C266 e R232 ed è quindi applicato ai due terminali d'ingresso di Q213. Questo integrato (schema equivalente annesso), ha la funzione di amplificare mediante gli stadi formati da TR1 e TR2, limitare mediante D1 e quindi amplificare nuovamente con TR3 ed integrare con TR4. Le costanti sono scelte in modo da generare una

forma d'onda di alta qualità con bassa distorsione. Il circuito IDC - controllo istantaneo di deviazione - consiste in due stadi d'amplificazione situati pure nel medesimo IC. Un diodo al silicio D1 limita in modo automatico ad un livello prestabilito, l'involuppo audio. Quando quest'ultimo è al disotto del livello di limitazione, la preenfasi rimane invariata, ed una certa deenfasi viene introdotta da TR4 per cui le caratteristiche rimangono invariate. L'andamento cosinusoidale dato da C257, L220 e C225, attenua di 18 dB per ottava le componenti superiori a 3 KHz, allo scopo di non allargare eccessivamente lo spettro necessario alla comunicazione. R228, resistenza semifissa, costituisce il controllo con il quale è possibile predisporre il limite massimo di deviazione. Qualora venga usato un microfono esterno con la propria levetta PTT, l'uscita dal microfono interno è attenuata di più di 20 dB con lo scopo di sopprimere eventuali disturbi addizionali.

CIRCUITO EQUIVALENTE DI Q 213



● SELETTORE DI POTENZA RF.

La selezione della potenza RF avviene variando la tensione al collettore del transistor finale. Quando S401 è sulla posizione di potenza più alta, il collettore dello stadio ha la tensione nominale erogata dalla batteria, mentre se posto sulla posizione -LOW- cioè di bassa potenza, nel circuito vengono inserite le due resistenze R241 e R242, e conseguente riduzione della tensione al collettore.

1.3 SEZIONI IN COMUNE

● COMMUTAZIONE DELL'ANTENNA

Durante il periodo di trasmissione la tensione positiva della batteria è applicata al circuito commutatore costituito da R223, L215, Q211, L216 e Q212. Si otterrà la conduzione di Q212 e Q213 nonché la commutazione dell'antenna al TX con l'inserimento del filtro passa basso. A questo punto Q212 è a massa, perciò alla RF in uscita è precluso l'ingresso al ricevitore. Durante la ricezione Q211 e Q212 sono interdetti, in quanto non vi è l'alimentazione e l'antenna è commutata sull'ingresso del ricevitore.

● CIRCUITO DI ALIMENTAZIONE

La commutazione dell'alimentazione fra TX ed RX è data da Q219, Q222, Q220 e Q221. Se la levetta PTT è nella posizione di riposo, Q222 conduce mentre Q219 è interdetto ottenendo l'alimentazione per il ricevitore. Se invece la levetta PTT è premuta, si ottiene la condizione opposta; cioè l'alimentazione al trasmettitore. Il diodo Q001 ha la funzione di proteggere i circuiti dell'apparato nel caso l'alimentazione stessa fosse collegata con la polarità invertita.

2. DESCRIZIONE DEL CIRCUITO TN 15

2.1 DECODIFICATORE (Ricezione)

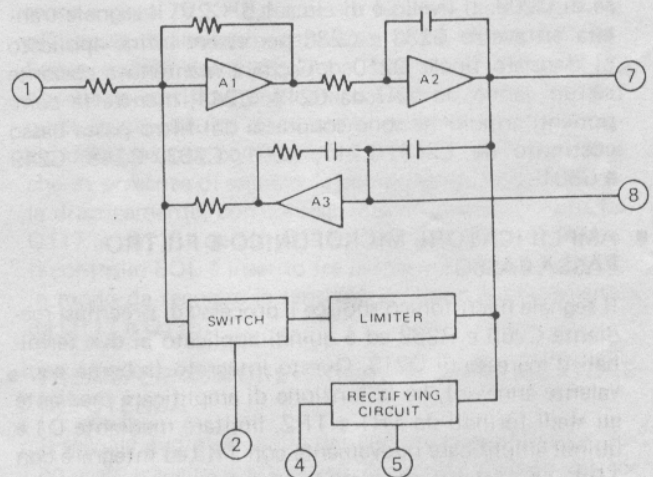
Il segnale dal discriminatore è applicato al terminale 9 di J001 ed a Q109. Il tono è amplificato da Q109 ed il suo livello regolato da R122, dopodiché è applicato al primo piedino di Q102. Q110 determina il livello di ingresso applicato al primo piedino in modo da mantenere fissa la banda del decodificatore al variare della temperatura. Q102 si comporta quale filtro passa basso, quando il secondo piedino è aperto, oppure quando il medesimo è a massa quale oscillatore. Durante la ricezione Q102 ha la funzione di passa banda in quanto Q103 è aperto. Il Tono è applicato al secondo piedino di Q102, transita attraverso un filtro di banda Biquad costituito da A1, A2 e A3. Qui la frequenza del Tono è determinata da R124 e da A. Il ponticello B soltanto è applicato al circuito rettificatore in Q102. Il Tono è convertito in componente continua in modo da generare una tensione al quarto piedino di Q102. Perciò Q108 è posto in conduzione, Q112 è interdetto, Q113 aperto ed il piedino 8 è pure aperto. Il piedino 8 è collegato al circuito SQL-SW, l'AM AMP del ricevitore funziona quando lo SW è aperto ed è inibito quando una tensione vi è presente. Quando il Tono è assente, il quarto piedino di Q102 è a massa,

Q108 è interdetto, Q112 e Q113 conducono e l'AF AMP del ricevitore non funziona, in quanto vi è tensione al terminale 8 di J001. Il segnale dal terminale 9 di J001 è inviato pure al filtro passa basso. Solo la frequenza del Tono è qui rimossa in modo che non venga riprodotta dall'altoparlante, ma soltanto l'audio normale verrà amplificato dall'AF AMP.

2.2 CODIFICATORE (Trasmissione)

Durante la trasmissione Q103 è posto in conduzione, il secondo piedino di Q102 è a massa ed il circuito commutatore in Q102 si apre in modo da rendere la tensione del circuito limitatore ad A1, realizzando in tale modo un oscillatore stabile. Il livello della frequenza del Tono dal settimo piedino di Q102 è regolato da R110 ed è quindi applicato al modulatore per mezzo del quarto piedino di J001.

CIRCUITO EQUIVALENTE DI Q 102



3. SEQUENZA DELLE REGOLAZIONI

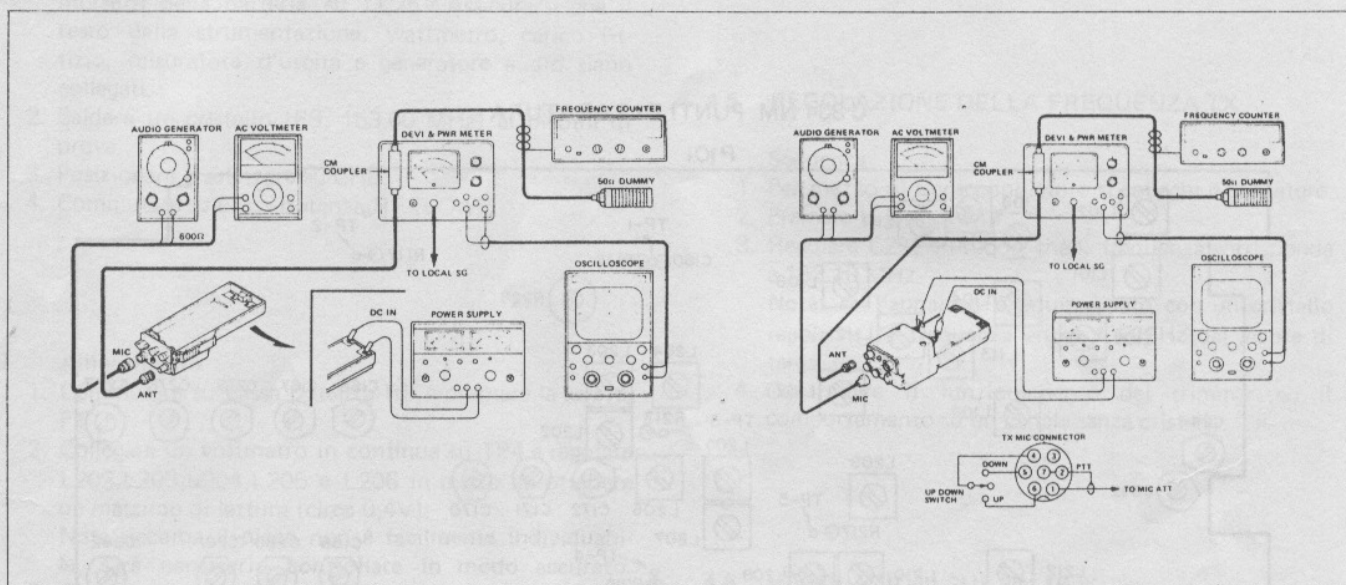
- Impiegare la strumentazione corretta.
- Attendere per 30 m. affinché la strumentazione e l'apparato raggiungano la stabilizzazione termica.

● STRUMENTAZIONE NECESSARIA

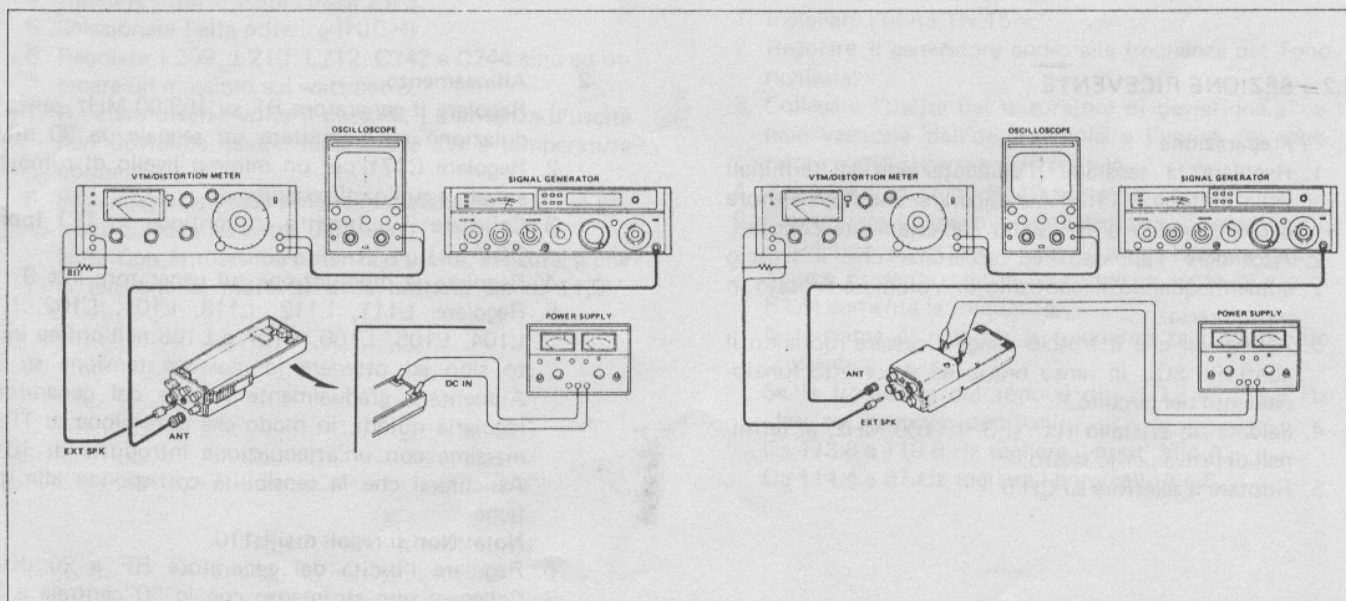
1. Generatore RF Regolazione sensibilità Rx
2. Millivoltmetro. Uscita audio, sensibilità al silenziamento e rapporto S/N.
3. Oscilloscopio Osservazione delle forme d'onda, del segnale audio e della deviazione

4. Rivelatore lineare e wattmetro . . Misura potenza RF e regolazione della deviazione
5. Carico fittizio da 50Ω . . . Terminazione d'uscita Tx
6. Generatore audio. . . Regolazione della deviazione Tx
7. Frequenzimetro . Regolazione della frequenza Tx/Rx

TARATURA DEL TRASMETTITORE



TARATURA DEL RICEVITORE



4. SEQUENZA PER LA TARATURA

4.1 SEZIONE IN COMUNE

1. Condizioni normalizzate

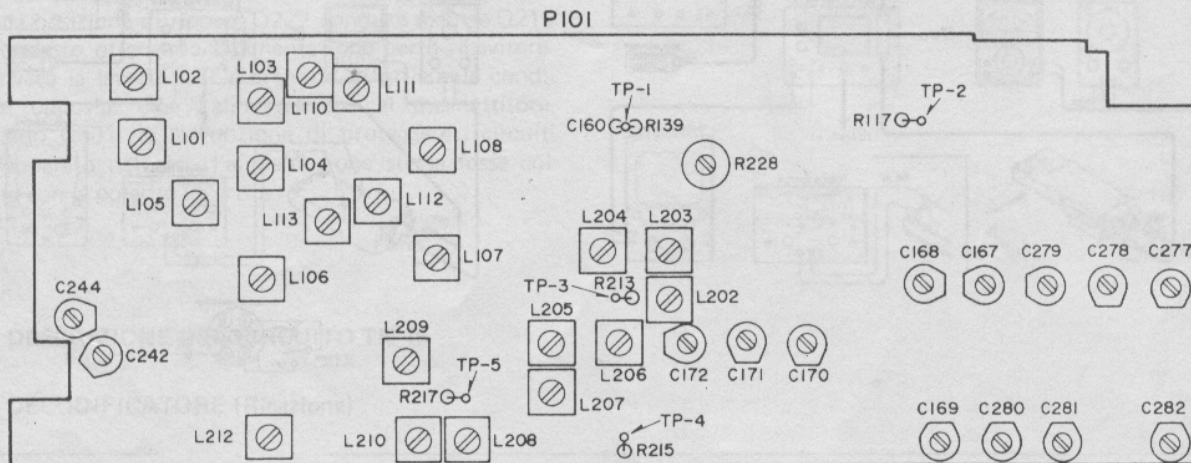
Alimentazione	11.25VCC
Uscita audio	0,5W
Carico audio	8Ω
Modulazione	± 3KHz ad 1 KHz
Terminazione d'antenna	50Ω
Diversi	Durante la taratura, la schermatura lato saldature deve essere al suo posto.

FREQUENZE NORMALIZZATE PER LA REGOLAZIONE

Banda	Frequenza di ricezione	Frequenza di trasmissione
F1	141.00 MHz	141.10 MHz
F2	147.00 MHz	147.10 MHz
F3	153.00 MHz	153.10 MHz
F4	160.00 MHz	160.10 MHz
F5	166.00 MHz	166.10 MHz
F6	170.00 MHz	170.10 MHz
T	172.00 MHz	172.10 MHz
N	162.00 MHz	162.10 MHz

Posizionamento dello SQL: Al minimo (PC/OFF)

C 834 NM PUNTI DI TARATURA



4.2 SEZIONE RICEVENTE

1 Preparazione

1. Regolare la tensione d'alimentazione ai terminali della batteria a 11.25V. Assicurarsi che il generatore audio e quello a RF siano correttamente collegati.
2. Accendere l'apparato ed accertarsi che il fruscio aumenti quando il controllo di Volume è ruotato in senso orario.
3. Assicurarsi che il fruscio venga a cessare ruotando il controllo SQL in senso orario ed il corretto funzionamento del circuito.
4. Saldare un cristallo Rx (F3, 153.00 MHz) ai terminali di prova per lo stesso.
5. Ruotare il selettore su CH.5.

2 Allineamento

1. Regolare il generatore RF su 153.00 MHz, senza modulazione ed immettere un segnale da 80 dB/μV.
2. Regolare C171 per un minimo livello di rumore osservabile sull'oscilloscopio.
3. Collegare il voltmetro in continua su TP1 (portata 2,5V f.s.)
4. Regolare la modulazione sul generatore a ± 3 KHz.
5. Regolare L111, L112, L113, L101, L102, L103, L104, L105, L106, L107 e L108 nell'ordine indicato sino ad ottenere la massima tensione su TP1. Aumentare gradualmente l'uscita dal generatore e regolarla quindi, in modo che la tensione su TP1 sia massima con un'attenuazione introdotta di 10 dB. Assicurarsi che la sensibilità corrisponda alle specifiche.

Nota: Non si regoli mai L110.

6. Regolare l'uscita dal generatore RF a 20 dB/μV.
7. Collegare uno strumento con lo "0" centrale a TP2.

ZIONE

- * 8. Regolare C171 in modo che la lettura sullo strumento in presenza di segnale o in assenza di esso (rumore) sia la medesima.
- 9. Scollegare lo strumento a "0" centrale da TP2.
- * Durante la regolazione di L111, L110, L106, L107 e L108 si controlli sempre l'eventuale scarto in frequenza sullo strumento a 0 centrale. Alle volte in assenza di segnale la lancetta tenderá a deflettersi. L'indicazione però deve essere uguale come in presenza di segnale.

4.3 SEZIONE TRASMITTENTE

1 Preparazione

1. Regolare la tensione d'alimentazione, misurata ai morsetti della batteria su 11,25V. Assicurarsi che il resto della strumentazione: wattmetro, carico fittizio, misuratore d'uscita e generatore audio siano collegati.
2. Saldare un cristallo (F3, 153.00 MHz) ai piedini di prova.
3. Posizionare il selettore su CH5.
4. Commutare su bassa potenza RF (LOW).

2 Allineamento

1. Commutare su bassa potenza RF e premere la levetta PTT.
2. Collegare un voltmetro in continua su TP4 e regolare L202, L203, L204, L205 e L206 in modo da ottenere un massimo di lettura (circa 0,4V).
Nota: siccome il picco non é facilmente individuabile, sará necessario controllare in modo accurato.
3. Collegare il voltmetro su TP5 e regolare L207 e L208 per un massimo di lettura (circa 0,2V).
4. Ripetere diverse volte i passi 2 e 3.
5. Selezionare l'alta potenza (HIGH).
6. Regolare L209, L210, L212, C242 e C244 sino ad ottenere un massimo sul wattmetro.
7. Ripetere diverse volte il passo 5. La potenza d'uscita non dovrebbe essere superiore a 2W a temperatura normale.
8. Selezionare la bassa potenza ed assicurarsi che la potenza d'uscita sia entro 0,5 - 1W.
Nota: Con la massima potenza d'uscita, assicurarsi che la tensione ai morsetti della batteria sia di 11,5V.

4.4 REGOLAZIONE DELLA DEVIAZIONE TX

1 Allineamento

1. Applicare alla presa microfonica J003 un segnale sinusoidale da 1 KHz con un livello di 750 mV.
2. Premere la levetta PTT.
3. Regolare R228 in modo che la deviazione massima sia di $\pm 4,5$ KHz.
4. Diminuire di 20 dB il livello dal generatore. Regolare inoltre l'uscita dal generatore sino ad ottenere una deviazione massima di $\pm 3,5$ KHz.
5. Aumentare ora il livello di 20 dB.
6. Ripetere i passi 3, 4 e 5 sino a che la deviazione massima corrisponda a $\pm 4,5$ KHz.

4.5 REGOLAZIONE DELLA FREQUENZA TX

1 Sequenza

1. Per mezzo di un accoppiatore si colleghi il contatore.
2. Premere la levetta PTT.
3. Regolare C272 in modo che la frequenza corrisponda a 153.10 MHz.
Nota: se l'apparato é equipaggiato con un cristallo regolarne la frequenza entro ± 200 Hz dal valore di targa.
4. Controllare il funzionamento del trimmer ed il comportamento su un canale senza cristallo.

4.6 REGOLAZIONI SUL TN 15

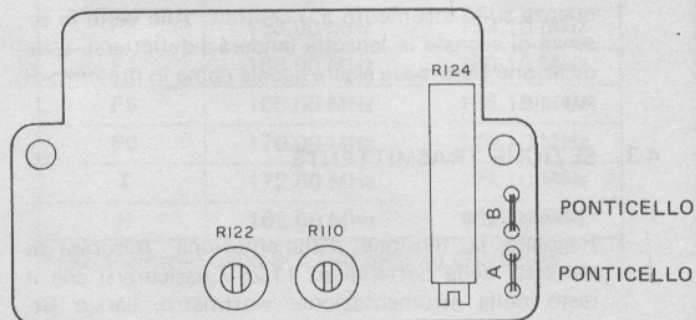
1 TARATURA DEL TONO

1. Installare l'unitá TN 15
2. Regolare il generatore audio alla frequenza del Tono richiesta.
3. Collegare l'uscita del misuratore di deviazione al canale verticale dell'oscilloscopio e l'uscita del generatore audio al canale orizzontale.
4. Regolare al massimo R110 posto nel TN 15
5. Commutare in trasmissione. Regolare in senso orario R124 sino ad ottenere una figura di Lissajou ferma. Tenere presente che la rotazione in senso orario di R124 aumenta la frequenza.
Nota: prima di regolare la frequenza sará opportuno provvedere:
Se la frequenza del tono é di: 250.3 - 179.9 Hz - lasciare invariati i ponticelli.
Da 173.8 a 118.8 Hz togliere il ponticello A.
Da 114.4 a 67 Hz togliere i ponticelli A e B.

2 DEVIAZIONE TX

1. Commutare in trasmissione.
2. Regolare in senso antiorario R110 posto nell'unità TN 15 sino ad ottenere una deviazione di ± 600 Hz.

PUNTI DI TARATURA SUL TN 15



3. TN 15 REGOLAZIONE DELLA SENSIBILITA' RX

Situazione:

1. SQL Posizionare come specificato
2. VOL A metà corsa
3. Frequenza Tono 179.9 Hz
4. Tensione 11.25V (ai terminali della batteria)
5. Frequenza di ricezione 153 MHz

Strumentazione:

1. Generatore UHF
2. Sintetizzatore audio

Sequenza

- 1) Ruotare in senso completamente antiorario R004.
- 2) Ruotare in senso copletamente antiorario lo SQL sino al PC/OFF però senza azionarne lo scatto.
- 3) Con l'unità TN 15 installata, misurare i valori Q.S. di 10 e 15 dB. Prendere nota del valore di 15 dB. Regolare l'uscita del generatore per un valore di 15 dB Q.S.
- 4) Regolare l'uscita del generatore a 179.9 Hz con ± 250 Hz di deviazione.
- 5) Ruotare il controllo SQL oltre lo scatto PC/OFF.
- 6) Ruotare in senso completamente orario R122 posto nel TN 15.
- 7) Ruotare gradualmente in senso antiorario R122 sino ad ottenere la soppressione del fruscio.
- 8) Regolare l'uscita del generatore su 10 dB Q. S. (179.9 Hz con ± 600 Hz di deviazione).
- 9) Ruotare lentamente R004 sino ad ottenere la soppressione del fruscio.

Nota:

Per regolare la sensibilità di ricezione su un modello sprovvisto di TN 15, sarà necessario usare una di tali unità già opportunamente tarata in frequenza e sensibilità.

1) Controllo della deviazione in trasmissione

Installare un'unità TN 15 perfettamente tarata. Commutare in trasmissione ed assicurarsi che la deviazione corrisponda a ± 600 Hz. $\pm 40\%$.

2) Controllo e regolazione della sensibilità in ricezione.

Installare un'unità TN 15 perfettamente regolata. Procedere alle regolazioni decritte in precedenza nei passi da 1 a 9. Al passo 3 misurare soltanto il valore di 15 dB Q. S.

Frequenza XTAL Tx

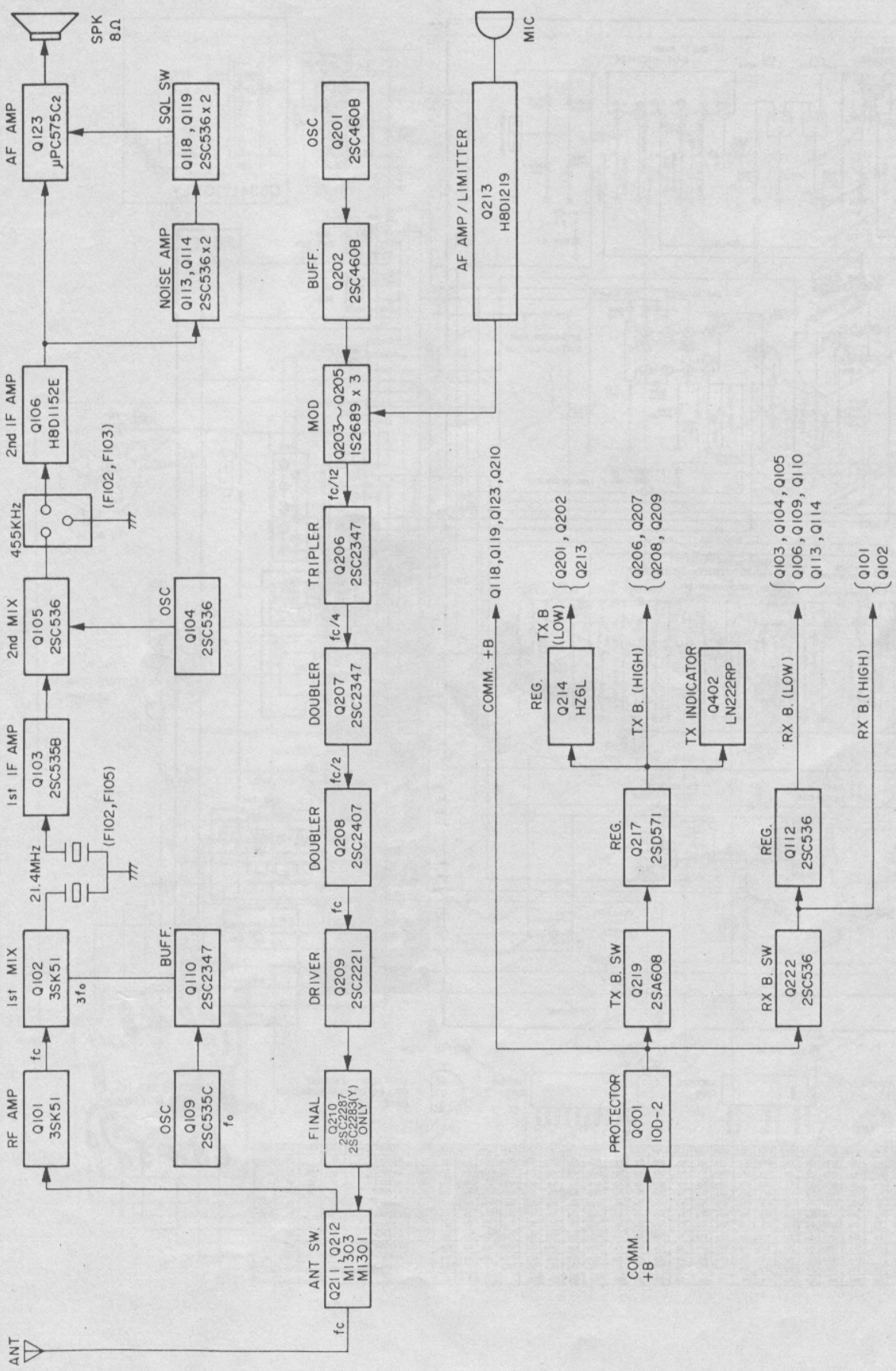
$$f_0 = \frac{F(Tx)}{12} \text{ (MHz)}$$

Frequenza XTAL Rx

$$f_0 = \frac{F(Rx) - 21.4}{3} \text{ (MHz)}$$

XTAL = tipo HC-18/T

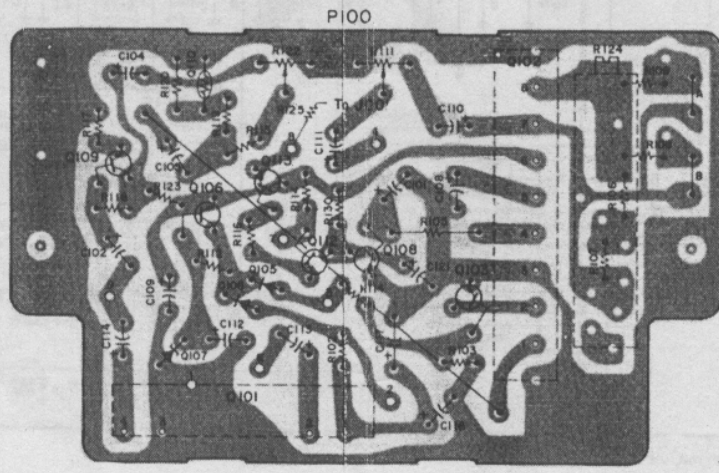
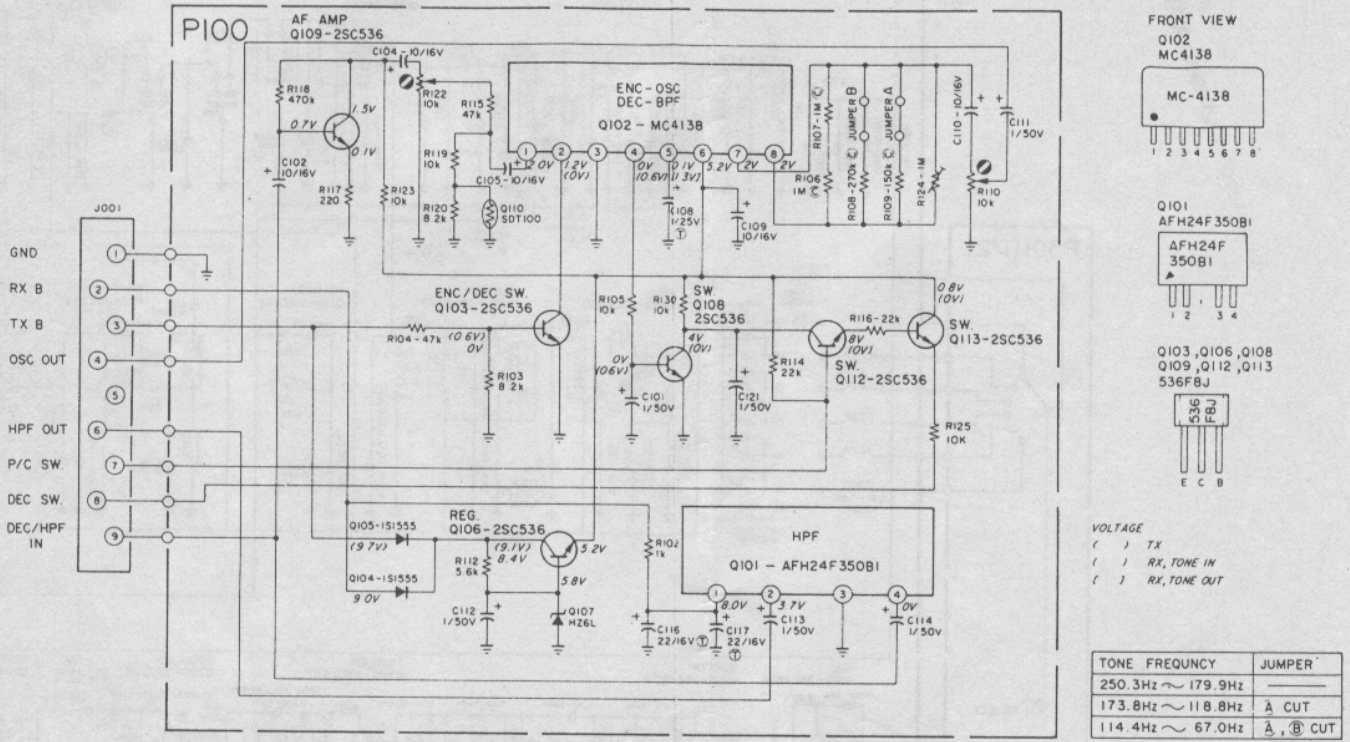
5. SCHEMA A BLOCCHI



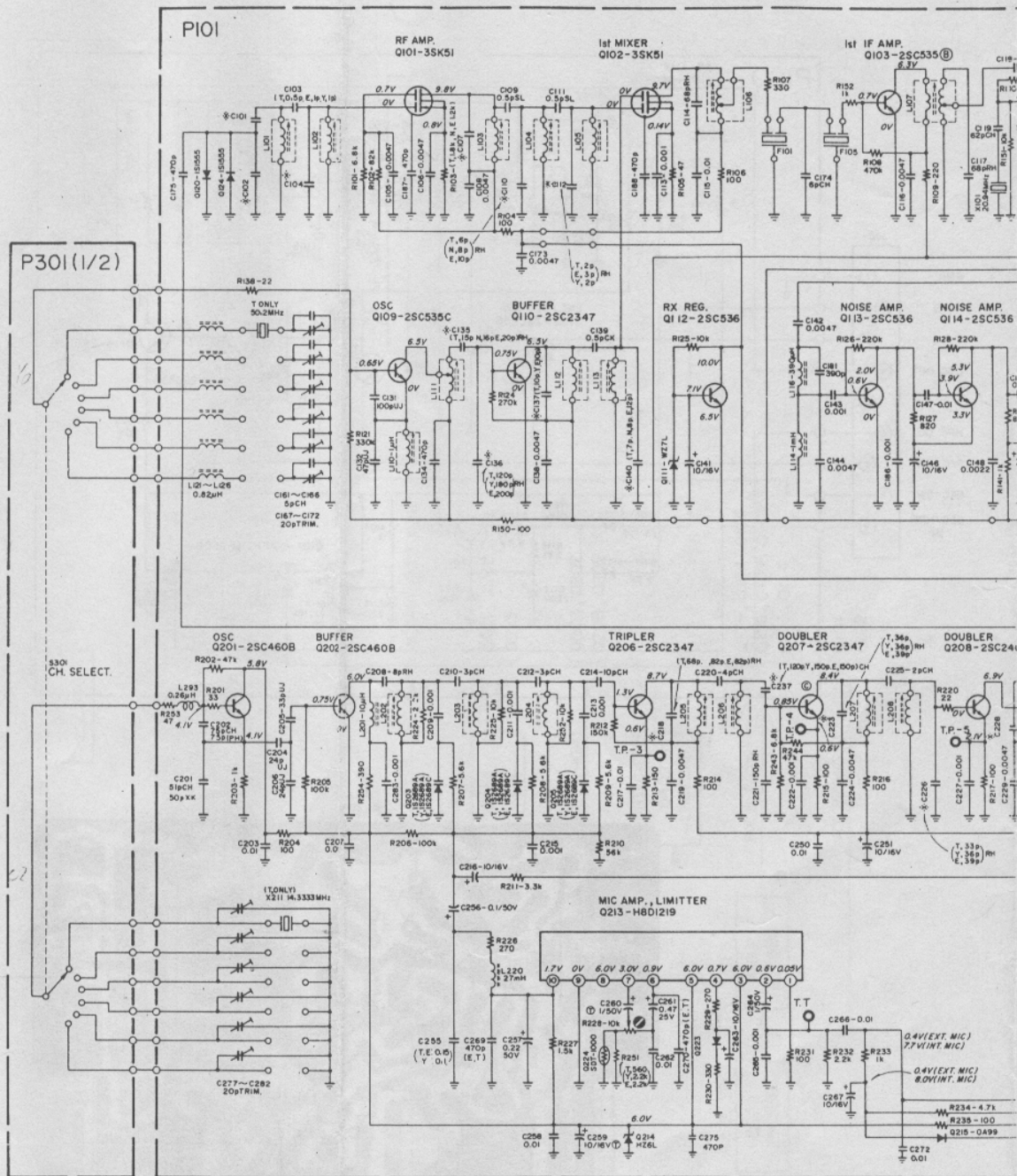
- GND
- RX B
- TX B
- OSC OUT
- HPF OUT
- P/C SW
- DEC SW
- DEC/HPF IN

6. SCH

6. SCHEMA DEL CIRCUITO TN 15 ED UBICAZIONE COMPONENTI



7. SCHEMA ELETTRICO GENERALE



BOTTOM VIEW



- 1: DRAIN
- 2: SOURCE
- 3: GATE 1
- 4: GATE 2

3SK51
Q101, Q102

TOP VIEW



- 1: COLLECTOR
- 2: EMITTER (FLANGE)
- 3: BASE

2SC2287
Q210



- 1: BASE
- 2: EMITTER
- 3: COLLECTOR

2SC2407
Q208



- 1: BASE
- 2: COLLECTOR
- 3: EMITTER

2SC536
Q104, Q105, Q112 ~ Q114
Q118, Q119, Q222
2SA608
Q219



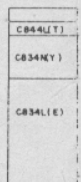
- 1: BASE
- 2: COLLECTOR
- 3: EMITTER

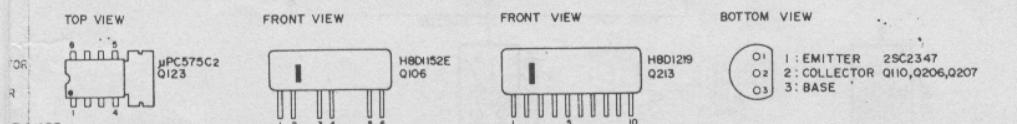
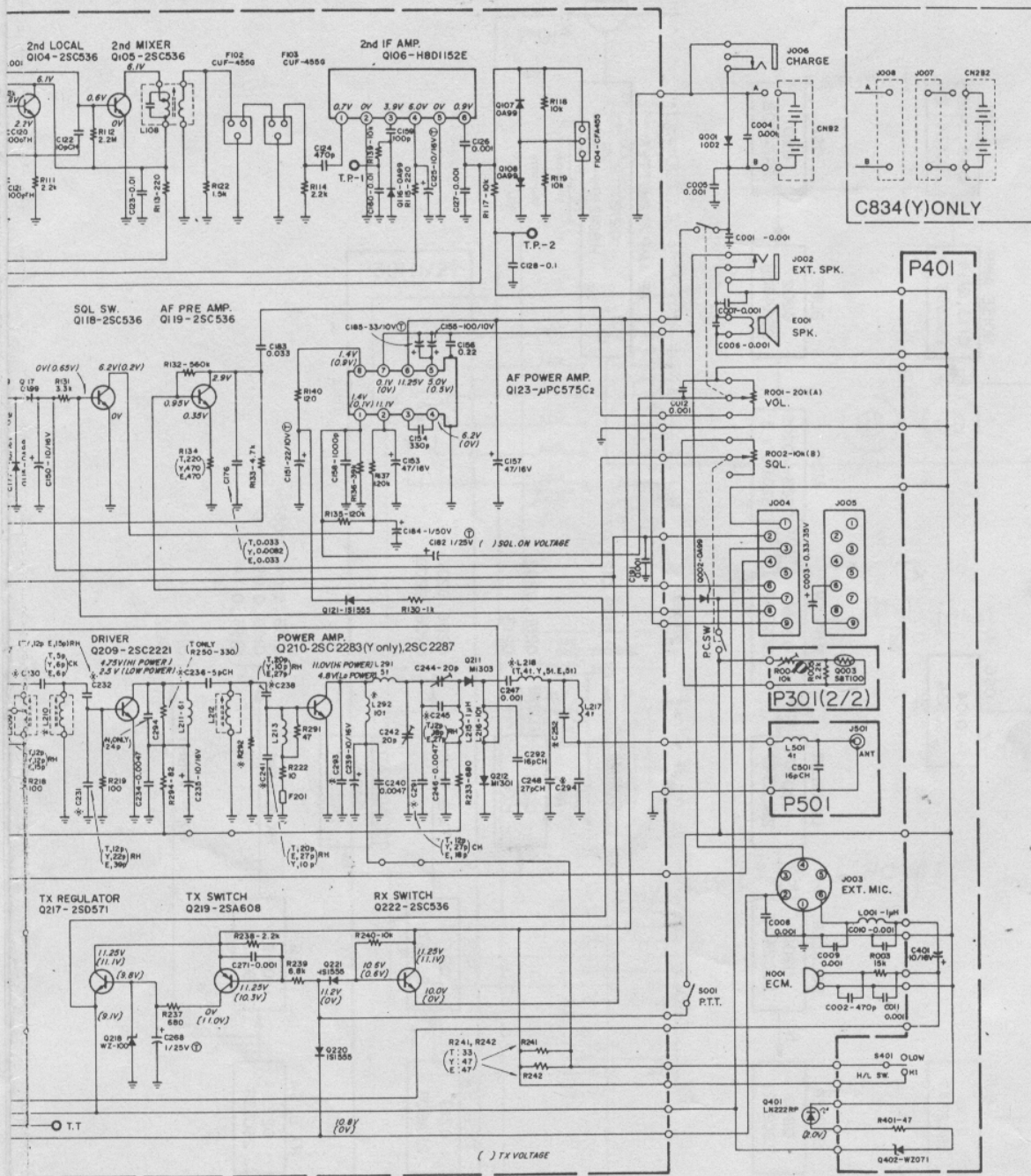
2SC535C
Q109



- 1: COLLECTOR
- 2: BASE
- 3: EMITTER

2SC46B
Q103, Q201,
Q202

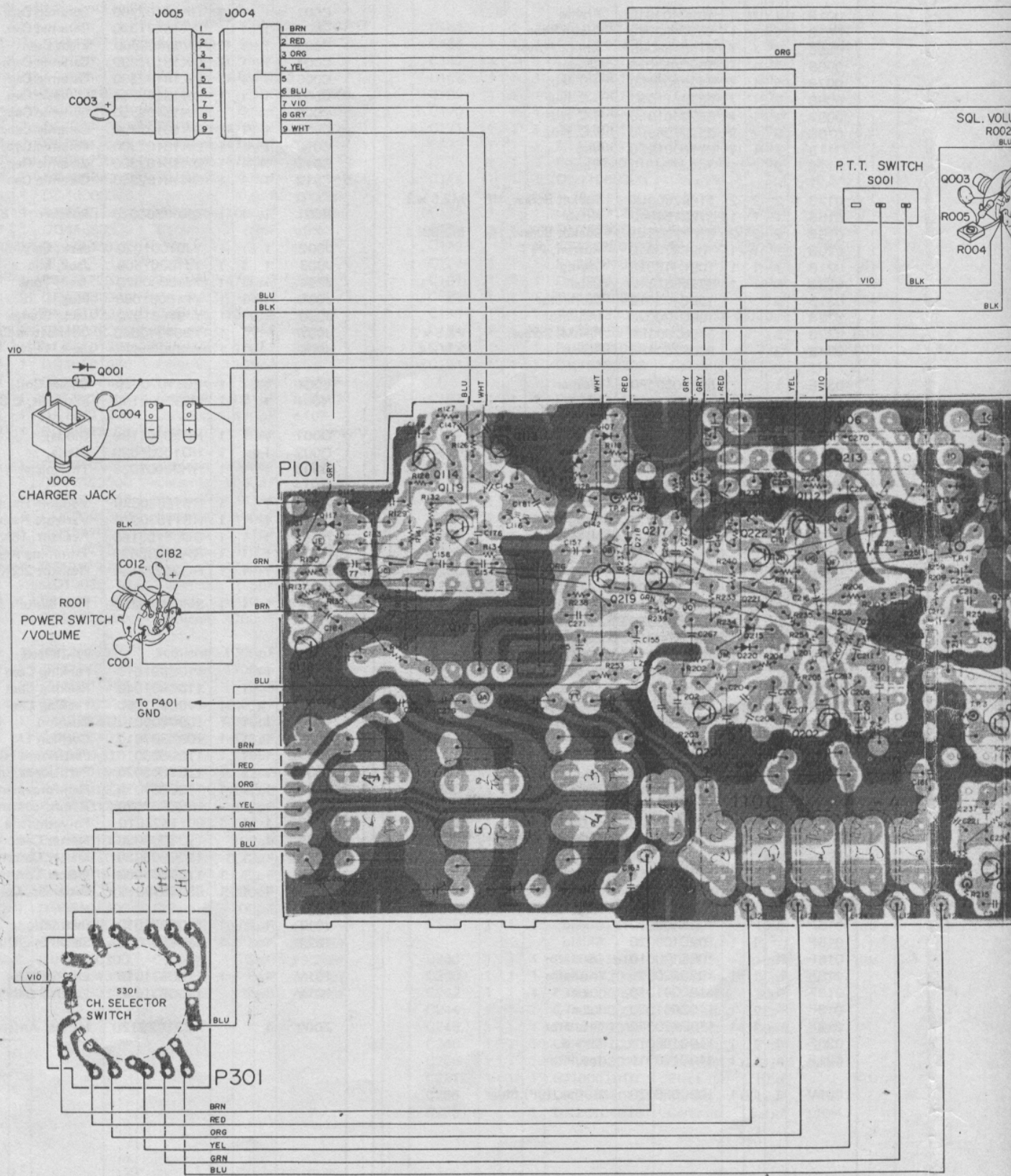


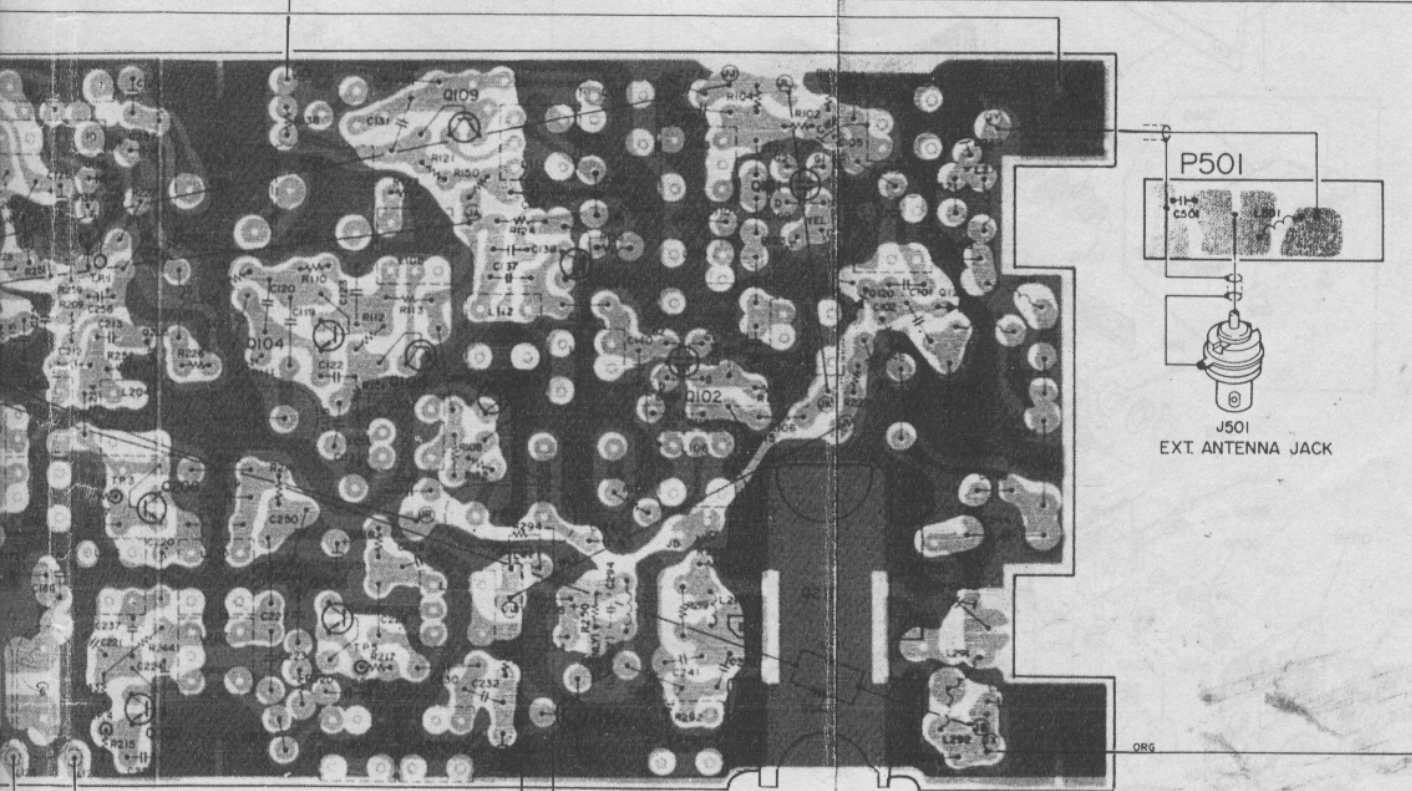
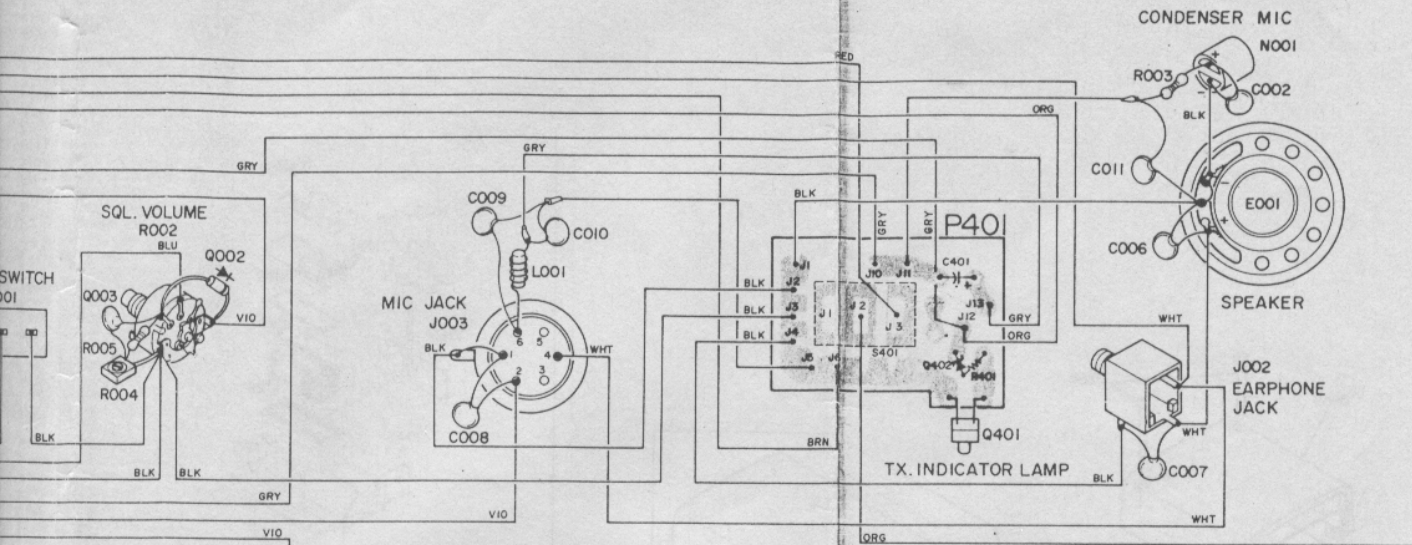


F-CHART

Q10	C102	C104	C107	C110	CH2	C135	C136	C137	C140	C128	C223	C226	C228	C230	C231	C232	C236	C237	C238	C241	C245	C247	C249	C252	C291	C293	Q203~Q205	L218	L291	L292	R292		
76	10p	33p	2p	8p	6p	15p	150p	10p	7p	68p	33p	33p	10p	5p	20p	10p	5p	120p	20p	20p	12p	1000p	20p	8p	12p	152699A	41	101	L1.8k				
74	10p	43p	2p	10p	8p	2p	15p	150p	10p	8p	62p	36p	36p	10p	5p	22p	12p	5p	150p	10p	10p	27p	1000p	20p	8p	27p	20p	152699A	51	51	101		
75	10p	39p	2p	10p	8p	2p	15p	150p	10p	7p	68p	33p	33p	10p	5p	22p	12p	4p	120p	9p	9p	27p	1000p	20p	8p	27p	15p	152699A	51	51	101		
78	10p	33p	2p	8p	6p	15p	150p	10p	7p	68p	33p	33p	10p	5p	20p	10p	4p	120p	8p	8p	27p	1000p	20p	8p	24p	15p	152699A	51	51	101			
79	10p	43p	2p	10p	8p	2p	15p	150p	10p	8p	62p	36p	36p	10p	5p	22p	12p	5p	150p	10p	10p	27p	1000p	20p	8p	27p	20p	152699A	41	51	101		
77	12p	43p	5p	12p	10p	3p	24p	240p	15p	10p	91p	45p	45p	12p	4p	30p	15p	9p	150p	27p	30p	18p	1000p	20p	8p	20p	152699D	51	51	680			
73	12p	43p	5p	12p	10p	3p	20p	200p	18p	10p	82p	36p	36p	10p	6p	30p	15p	6p	150p	27p	27p	18p	1000p	20p	8p	18p	152699C	51	51	680			
74	10p	43p	2p	10p	8p	2p	15p	150p	10p	8p	62p	36p	36p	10p	6p	22p	12p	6p	150p	24p	24p	12p	1000p	20p	8p	12p	152699A	51	101	L2k			
75	10p	33p	2p	10p	8p	2p	15p	150p	10p	7p	68p	33p	33p	10p	5p	22p	12p	5p	120p	20p	20p	12p	1000p	20p	8p	12p	152699A	51	101	L2k			
76	10p	33p	2p	8p	6p	15p	150p	10p	7p	68p	33p	33p	10p	5p	12p	10p	5p	120p	20p	20p	12p	1000p	20p	8p	12p	152699A	41	101	L1.8k				
77	12p	43p	5p	12p	10p	3p	20p	200p	12p	10p	82p	36p	36p	10p	6p	22p	12p	6p	150p	24p	24p	12p	1000p	20p	8p	12p	152699A	51	101	L2k			

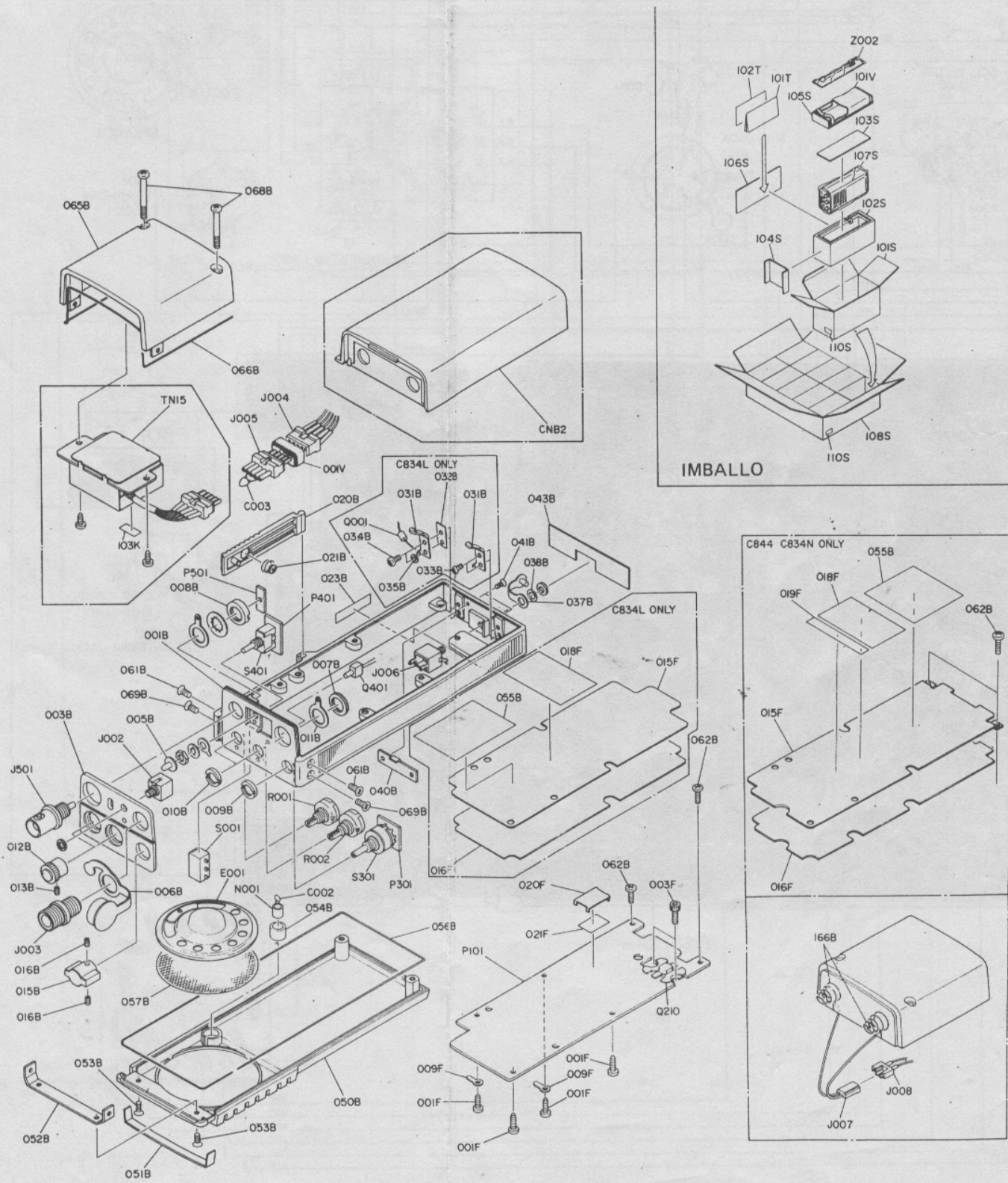
8. UBICAZIONE DEI COMPONENTI





L 221 R294
(E T ONLY) (Y ONLY)

9. SEQUENZA PER IL MONTAGGIO ED ELENCO COMPONENTI



REF. DESIG.	Q'TY			PART NO.	DESCRIPTION
	E	T	Y		
001B	1	1	1	109C401010	Frame
003B	1	1	1	109C063010	Escutcheon
005B	1	1	1	4736154060	Knob, Power
006B	1	1	1	109C053020	Cover
007B	1	1	1	53228059E0	S.C. Nut
008B	1	1	1	53228119E0	S.C. Nut
009B	1	1	1	53226019E0	S.C. Nut
010B	2	2	2	53227069E0	S.C. Nut
011B	1	1	1	62100019E0	Lug
012B	2	2	2	109C154010	Knob
013B	2	2	2	51692603Q0	Socket Screw, HP M2.6 x 3
015B	1	1	1	3782154040	Knob
016B	2	2	2	51692603Q0	Socket Screw, HP M2.6 x 3
020B	1	1	1	109C270010	Button, PTT
021B	1	1	1	109C115010	Spring
023B	1	1	1	3729861040	Label
031B	2			109C123010	Contacto
032B	1			109C120020	Insulator
033B	2			51062603E0	P.H.M. Screw P2.6 x 3
034B	2			50062604B0	Screw 2.6 x 4
035B	1			59260505P0	Washer
037B	1	1	1	109C053030	Cover
038B	1	1	1	59046502G9	Washer
040B	1	1	1	109C114010	Stopper
041B	2	2	2	51040205E0	F.H.M. Screw F2 x 5
043B	1			110C265020	Indicator
043B	1			110C265040	Indicator
043B	1			110C265030	Indicator
050B	1	1	1	109C064010	Case, Front
051B	1			110C203020	Name Plate
051B	1			110C203040	Name Plate
051B	1			110C203030	Name Plate
052B	1	1	1	109C160010	Bracket
053B	2	2	2	51042605E0	F.H.M. Screw F2.6 x 5
054B	1	1	1	109C259010	Bushing, Mic
055B	1	1	1	109C861010	Label, Crystal Location
056B	1	1	1	109C277010	Packing
057B	1	1	1	4791107010	Sheet
061B	2	2	2	51142605C0	O.C.H.M. Screw O2.6 x 5
062B	2	2	2	51102608E0	B.H.M. Screw B2.6 x 8
065B	1			109C064020	Case, Rear
065B	1	1	1	109C064030	Case, Rear
066B	1	1	1	109C277020	Packing
068B	2	2	2	51063019L9	P.H.M. Screw P3 x 19
069B	2	2	2	51142605C0	O.C.H.M. Screw O2.6 x 5
166B	2	2	2	110C123010	Contacto, Battery Terminal
001F	4	4	4	51282606B0	B.H. Tapped Screw B2.6 x 6
003F	2	2	2	52730305S9	H.S. Head Bolt H3 x 5
009F	2	2	2	62261240W0	Lug
015F	1			109C109010	Shield
015F	1	1	1	109C109020	Shield
016F	1			109C120010	Insulator
016F	1	1	1	109C120020	Insulator
018F	1			110C861010	Label
018F	1	1	1	110C861020	Label
019F	1	1	1	110C120030	Insulator
020F	1	1	1	110C109010	Shield
021F	1	1	1	110C120010	Insulator
001V	1	1	1	109C056020	Buffer, (9P) Plug

REF. DESIG.	Q'TY			PART NO.	DESCRIPTION
	E	T	Y		
C001	1	1	1	DK16102300	Ceramic Cap. 0.001μF ±10%
C002	1	1	1	DK16471300	Ceramic Cap. 470pF ±10%
C003	1	1	1	EV33403560	Elect Cap. 0.33μF 3%
C004	1	1	1	DK18102300	Ceramic Cap. 0.001μF
C006	1	1	1	DK18102300	Ceramic Cap. 0.001μF
C007	1	1	1	DK18102300	Ceramic Cap. 0.001μF
C008	1	1	1	DK18102300	Ceramic Cap. 0.001μF
C009	1	1	1	DK18102300	Ceramic Cap. 0.001μF
C010	1	1	1	DK18102300	Ceramic Cap. 0.001μF
C011	1	1	1	DK18102300	Ceramic Cap. 0.001μF
C012	1	1	1	DK18102300	Ceramic Cap. 0.001μF
E001	1	1	1	QK00508010	Speaker 8Ω 50mm
J002	1	1	1	YJ01001020	Jack, Earphone
J003	1	1	1	YJ10001600	Jack, Mic (6P)
J004	1	1	1	YJ10000520	Jack, Tone (9P)
J005	1	1	1	YP10001060	Plug, (9P)
J006	1	1	1	YJ01001020	Jack, Charge
J007	1	1	1	YB00040040	Connective Cord, (2P)
J008	1	1	1	YJ07000420	Jack, TL-25 (2P)
L001	1	1	1	LC11020020	Choke Coil, 1μH
N001	1	1	1	MS50000100	Mic Unit, E.C.M.
Q001	1	1	1	HD20001100	Diode, 10D2
Q002	1	1	1	HD10005020	Diode, OA99
Q003	1	1	1	HH00007030	Thermister SDT100
R001	1	1	1	RB12030020	Variable Resistor, 20KΩ(A) V
R002	1	1	1	RB11030070	Variable Resistor, 10KΩ(B) SC
R003	1	1	1	GD05153180	Resistor 15KΩ ±5% 1/8
R004	1	1	1	RA010300520	Trimming Resistor, 10KΩ
R005	1	1	1	RG05222180	Resistor 2.2KΩ ±5% 1/8
S001	1	1	1	SM01020210	Mini Switch, PTT
101S	1			110C801010	Packing Case C834L
101S	1			110C801040	Packing Case C844
101S	1	1	1	110C801050	Packing Case C834N
102S	1	1	1	109C809010	Cushion
103S	1	1	1	109C807010	Cushion Lid
104S	1	1	1	110C803010	Partitioner (side)
105S	1	1	1	110C803020	Partitioner (upper)
106S	1			110C807010	Reinforcement
106S	1			109C807020	Reinforcement
107S	1	1	1	9011525010	Polyethylene Bag for Set
108S	1			110C805020	Master Carton
108S	1			110C805050	Master Carton
108S	1			110C805060	Master Carton
110S	1	1	1	9523019010	Serial No. Card
101T	1			110C851010	Instructions
102T	1			110C856010	Schematic Diagram
101V	1			110C831010	Leather Case
101V	1			110C831020	Leather Case without H/S
Z002	1			AZ210Z91Z0	Herical Antenna

REF. DESIG.	Q'TY			PART NO.	DESCRIPTION
	E	T	Y		
P101	1	1	1	YH110C1414	P101-MAIN CIRCUIT BOARD P.W. Board, Main
					P101-CAPACITORS
C103	1	1	1	DD10010300	Ceramic 1pF ±0.25pF
C103	1	1	1	DD10005370	Ceramic 0.5pF ±0.25pF
C105	1	1	1	DS17472010	Semicon 4700pF ±20%
C106	1	1	1	DS17472010	Semicon 4700pF ±20%
C108	1	1	1	DS17472010	Semicon 4700pF ±20%
C109	1	1	1	DD10005370	Semicon 0.5pF ±0.25pF
C111	1	1	1	DD10005370	Semicon 0.5pF ±0.25pF
C113	1	1	1	DK46102300	Ceramic 1000pF ±10%
C114	1	1	1	DD45680330	Ceramic 68pF ±5%
C115	1	1	1	DS17103010	
C116	1	1	1	DS17472010	Semicon 4700pF ±20%
C117	1	1	1	DD45680330	Ceramic 68pF ±5%
C118	1	1	1	DK16102300	Ceramic 1000pF ±10%
C119	1	1	1	DD15620300	Ceramic 62pF ±5%
C120	1	1	1	DD15101350	Ceramic 100pF ±5%
C121	1	1	1	DD15101350	Ceramic 100pF ±5%
C122	1	1	1	DD11100300	Ceramic 10pF ±0.5pF
C123	1	1	1	DS17103010	Semicon 0.01μF ±20%
C124	1	1	1	DK16471300	Ceramic 470pF ±10%
C125	1	1	1	EV10601660	Elect 10μF 16V
C126	1	1	1	DK16102300	Ceramic 1000pF ±10%
C127	1	1	1	DK16102300	Ceramic 1000pF ±10%
C128	1	1	1	DK26104010	Ceramic 0.1μF ±10%
C131	1	1	1	DD15101360	Ceramic 100pF ±5%
C132	1	1	1	DD15470360	Ceramic 47pF ±5%
C134	1	1	1	DK16471300	Ceramic 470pF ±10%
C138	1	1	1	DS17472010	Semicon 4700pF ±20%
C139	1	1	1	DD10005370	Ceramic 0.5pF ±0.25pF
C141	1	1	1	EJ10601610	Elect 10μF 16V
C142	1	1	1	DS17472010	Semicon 4700pF ±20%
C143	1	1	1	DS17102010	Semicon 1000pF ±20%
C144	1	1	1	DS17472010	Semicon 4700pF ±20%
C146	1	1	1	EV10601060	Elect 10μF 10V
C147	1	1	1	DS17103010	Semicon 0.01μF ±20%
C148	1	1	1	DS17222010	Semicon 2200pF ±20%
C149	1	1	1	DK26104010	Ceramic 0.1μF ±10%
C150	1	1	1	EJ10601610	Elect 10μF 16V
C151	1	1	1	EV22601060	Elect 22μF 10V
C153	1	1	1	EA47601630	Elect 47μF 16V
C154	1	1	1	DK16331300	Ceramic 330pF ±10%
C155	1	1	1	EA10701030	Elect 100μF 10V
C156	1	1	1	DK27224010	Ceramic 0.22μF ±20%
C157	1	1	1	EA47601630	Elect 47μF 16V
C158	1	1	1	DK16102300	Ceramic 1000pF ±10%
C159	1	1	1	DD45101300	Ceramic 100pF ±5%
C160	1	1	1	DA17103010	Ceramic 0.01μF ±20%
C161	1	1	1	DD10050300	Ceramic 5pF ±0.25pF
C162	1	1	1	DD10050300	Ceramic 5pF ±0.25pF
C163	1	1	1	DD10050300	Ceramic 5pF ±0.25pF
C164	1	1	1	DD10050300	Ceramic 5pF ±0.25pF

REF. DESIG.	Q'TY			PART NO.	DESCRIPTION
	E	T	Y		
C165	1	1	1	DD10050300	Ceramic 5pF ±0.25pF
C166	1	1	1	DD10050300	Ceramic 5pF ±0.25pF
C167	1	1	1	CT12000100	Trimming 20pF
C168	1	1	1	CT12000110	Trimming 20pF
C169	1	1	1	CT12000110	Trimming 20pF
C170	1	1	1	CT12000110	Trimming 20pF
C171	1	1	1	CT12000110	Trimming 20pF
C172	1	1	1	CT12000110	Trimming 20pF
C173	1	1	1	DS17472010	Semicon 4700pF ±20%
C174	1	1	1	DD11060300	Ceramic 6pF ±0.5pF
C175	1	1	1	DK16471300	Ceramic 470pF ±10%
C176	1	1	1	DK26333010	Ceramic 0.033μF ±10%
C176	1	1	1	DS17822010	Semicon 8200pF ±20%
C177	1	1	1	EV10601060	Elect 10μF 10V
C181	1	1	1	DK16391300	Ceramic 390pF ±10%
C182	1	1	1	EV10502560	Elect 1μF 25V
C183	1	1	1	DK26333010	Ceramic 0.033μF ±10%
C184	1	1	1	EJ10505010	Elect 1μF 50V
C185	1	1	1	EV33601060	Elect 33μF 10V
C186	1	1	1	DK16102300	Ceramic 1000pF ±10%
C187	1	1	1	DK16471300	Ceramic 470pF ±10%
C188	1	1	1	DK16471300	Ceramic 470pF ±10%
C191	1	1	1	DK16102300	Ceramic 1000pF ±10%
C201	1	1	1	DD15500110	Ceramic 50pF XK
C202	1	1	1	DD45750320	Ceramic 75pF ±5%
C203	1	1	1	DS17103010	Semicon 0.01μF ±20%
C204	1	1	1	DD15240360	Ceramic 24pF ±5%
C205	1	1	1	DD15330360	Ceramic 33pF ±5%
C206	1	1	1	DD15240360	Ceramic 24pF ±5%
C207	1	1	1	DS17103010	Semicon 0.01μF ±20%
C208	1	1	1	DD11080330	Ceramic 8pF ±0.5pF
C209	1	1	1	DK16102300	Ceramic 1000pF ±10%
C210	1	1	1	DD10030300	Ceramic 3pF ±0.25pF
C211	1	1	1	DK16102300	Ceramic 1000pF ±10%
C212	1	1	1	DD10030300	Ceramic 3pF ±0.25pF
C213	1	1	1	DK16102300	Ceramic 1000pF ±10%
C214	1	1	1	DD11100300	Ceramic 10pF ±0.5pF
C215	1	1	1	DK16102300	Ceramic 1000pF ±10%
C216	1	1	1	EJ10601610	Elect 10μF 16V
C217	1	1	1	DS17103010	Semicon 0.01μF ±20%
C219	1	1	1	DS17472010	Semicon 4700pF ±20%
C220	1	1	1	DD10040300	Ceramic 4pF ±0.25pF
C221	1	1	1	DD45151330	Ceramic 150pF ±5%
C222	1	1	1	DK16102300	Ceramic 1000pF ±10%
C224	1	1	1	DS17472010	Semicon 4700pF ±20%
C225	1	1	1	DD10020300	Ceramic 2pF ±0.25pF
C227	1	1	1	DK16102300	Ceramic 1000pF ±10%
C229	1	1	1	DS17472010	Semicon 4700pF ±20%
C234	1	1	1	DS17472010	Semicon 4700pF ±20%
C235	1	1	1	EJ10601610	Elect 10μF 16V
C239	1	1	1	EJ10601610	Elect 10μF 16V
C240	1	1	1	DS17472010	Semicon 4700pF ±20%
C242	1	1	1	CT12000090	Trimming 20pF
C244	1	1	1	CT12000090	Trimming 20pF
C246	1	1	1	DS17472010	Semicon 4700pF ±20%
C248	1	1	1	DD15270300	Ceramic 27pF ±5%
C250	1	1	1	DS17103010	Semicon 0.01μF ±20%
C251	1	1	1	EJ10601610	Elect 10μF 16V
C255	1	1	1	DK26154010	Ceramic 0.15μF ±10%
C255	1	1	1	DK26104010	Ceramic 0.1μF ±10%

REF. DESIG.	Q'TY			PART NO.	DESCRIPTION
	E	T	Y		
C256	1	1	1	EJ10405010	Elect 0.1 μ F 50V
C257	1	1	1	EJ22405010	Elect 0.22 μ F 50V
C258	1	1	1	DS17103010	Semicon 0.01 μ F \pm 20%
C259	1	1	1	EV10601660	Elect 10 μ F 16V
C260	1	1	1	EV10502560	Elect 1 μ F 25V
C261	1	1	1	EJ47405010	Elect 0.47 μ F 50V
C262	1	1	1	DS17103010	Semicon 0.01 μ F \pm 20%
C263	1	1	1	EJ10601610	Elect 10 μ F 16V
C264	1	1	1	EJ10505010	Elect 1 μ F 50V
C265	1	1	1	DK16102300	Ceramic 1000pF \pm 10%
C266	1	1	1	DS17103010	Semicon 0.01 μ F \pm 20%
C267	1	1	1	EJ10601610	Elect 10 μ F 16V
C268	1	1	1	EV10502560	Elect 1 μ F 25V
C269	1	1	1	DD45471370	Ceramic 470pF \pm 5%
C270	1	1	1	DD45471370	Ceramic 470pF \pm 5%
C271	1	1	1	DK16102300	Ceramic 1000pF \pm 10%
C272	1	1	1	DK46102300	Ceramic 1000pF \pm 10%
C275	1	1	1	DD45471370	Ceramic 470pF \pm 5%
C277	1	1	1	CT12000110	Trimming 20pF
C278	1	1	1	CT12000110	Trimming 20pF
C279	1	1	1	CT12000110	Trimming 20pF
C280	1	1	1	CT12000110	Trimming 20pF
C281	1	1	1	CT12000110	Trimming 20pF
C282	1	1	1	CT12000110	Trimming 20pF
C283	1	1	1	DK16102300	Ceramic 1000pF \pm 10%
C292	1	1	1	DD45160300	Ceramic 16pF \pm 5%
C293	1	1	1	DD15200300	Ceramic 20pF \pm 5%
C294	1	1	1	DD15240300	Ceramic 24pF \pm 5%
P101-RESISTORS (All Resistors are \pm 5% and 1/8W)					
R101	1	1	1	GD05122180	1.2K Ω
R102	1	1	1	GD05823180	8.2K Ω
R103	1	1	1	GD05122180	1.2K Ω
R103	1	1	1	GD05182180	1.8K Ω
R104	1	1	1	GD05101180	100 Ω
R105	1	1	1	GD05470180	47 Ω
R106	1	1	1	GD05101180	100 Ω
R107	1	1	1	GD05331180	330 Ω
R108	1	1	1	GD05474180	470K Ω
R109	1	1	1	GD05221180	220 Ω
R110	1	1	1	GD05183140	18K Ω $\frac{1}{4}$ W
R111	1	1	1	GD05222180	2.2K Ω
R112	1	1	1	GD05225180	2.2M Ω
R113	1	1	1	GD05221180	220 Ω
R114	1	1	1	GD05222180	2.2K Ω
R115	1	1	1	GD05221180	220 Ω
R117	1	1	1	GD05103140	10K Ω $\frac{1}{4}$ W
R118	1	1	1	GD05103180	10K Ω
R119	1	1	1	GD05103180	10K Ω
R121	1	1	1	GD05224180	220K Ω
R122	1	1	1	GD05152180	1.5K Ω
R124	1	1	1	GD05274180	270K Ω
R125	1	1	1	GD05103180	10K Ω
R126	1	1	1	GD05224180	220K Ω
R127	1	1	1	GD05821180	820 Ω

REF. DESIG.	Q'TY			PART NO.	DESCRIPTION
	E	T	Y		
R128	1	1	1	GD05224180	220K Ω
R129	1	1	1	GD05821180	820 Ω
R130	1	1	1	GD05102180	1K Ω
R131	1	1	1	GD05332180	3.3K Ω
R132	1	1	1	GD05564180	560K Ω
R133	1	1	1	GD05472180	4.7K Ω
R134	1	1	1	GD05471180	470 Ω
R134	1	1	1	GD05221180	220 Ω
R135	1	1	1	GD05124180	120K Ω
R136	1	1	1	GD05393180	39K Ω
R137	1	1	1	GD05124180	120K Ω
R138	1	1	1	GD05220180	22 Ω
R139	1	1	1	GD05103180	10K Ω
R140	1	1	1	GD05121180	120 Ω
R141	1	1	1	GD05102180	1K Ω
R150	1	1	1	GD05101180	100 Ω
R151	1	1	1	GD05103180	10K Ω
R152	1	1	1	GD05102180	1K Ω
R153	1	1	1	GD05101180	100 Ω
R201	1	1	1	GD05330180	33 Ω
R202	1	1	1	GD05473180	47K Ω
R203	1	1	1	GD05102180	1K Ω
R204	1	1	1	GD05101180	100 Ω
R205	1	1	1	GD05104180	100K Ω
R206	1	1	1	GD05104180	100K Ω
R207	1	1	1	GD05562180	5.6K Ω
R208	1	1	1	GD05562180	5.6K Ω
R209	1	1	1	GD05562180	5.6K Ω
R210	1	1	1	GD05563180	56K Ω
R211	1	1	1	GD05332180	3.3K Ω
R212	1	1	1	GD05154180	150K Ω
R213	1	1	1	GD05151140	150 Ω $\frac{1}{4}$ W
R214	1	1	1	GD05101180	100 Ω
R215	1	1	1	GD05101140	100 Ω $\frac{1}{4}$ W
R216	1	1	1	GD05101180	100 Ω
R217	1	1	1	GD05101140	100 Ω $\frac{1}{4}$ W
R218	1	1	1	GD05101180	100 Ω
R219	1	1	1	GD05101180	100 Ω
R220	1	1	1	GD05220180	22 Ω
R222	1	1	1	GD05100180	10 Ω
R223	1	1	1	GD05681180	680 Ω
R224	1	1	1	GD05222180	2.2K Ω
R225	1	1	1	GD05103180	10K Ω
R226	1	1	1	GD05271180	270 Ω
R227	1	1	1	GD05152180	1.5K Ω
R228	1	1	1	RA01030440	10K Ω , Trimming
R229	1	1	1	GD05271180	270 Ω
R230	1	1	1	GD05331180	330 Ω
R231	1	1	1	GD05101180	100 Ω
R232	1	1	1	GD05222180	2.2K Ω
R233	1	1	1	GD05102180	1K Ω
R234	1	1	1	GD05472180	4.7K Ω
R235	1	1	1	GD05101140	100 Ω $\frac{1}{4}$ W
R237	1	1	1	GD05681180	680 Ω
R238	1	1	1	GD05222180	2.2K Ω

REF. DESIG.
R239
R240
R241
R241
R242
R242
R243
R244
R250
R251
R251
R252
R253
R254
R291
R294
Q101
Q102
Q103
Q104
Q105
Q106
Q107
Q108
Q109
Q110
Q111
Q111
Q112
Q113
Q114
Q115
Q116
Q117
Q118
Q119
Q120
Q121
Q123
Q124
Q201
Q202
Q206
Q207
Q208
Q209

REF. DESIG.	Q'TY			PART NO.	DESCRIPTION
	E	T	Y		
R239	1	1	1	GD05682180	6.8K Ω
R240	1	1	1	GD05103180	10K Ω
R241	1	1		GJ05330020	33 Ω 2W
R241			1	GJ05470020	47 Ω 2W
R242	1	1		GJ05330020	33 Ω 2W
R242			1	GJ05470020	47 Ω 2W
R243	1	1	1	GD05682180	6.8K Ω
R244	1	1	1	GD05473180	47K Ω
R250	1	1		GD05331180	330 Ω
R251	1		1	GD05221180	220 Ω
R251		1		GD05561180	560 Ω
R252	1	1	1	GD05103180	10K Ω
R253	1	1	1	GD05470180	47 Ω
R254	1	1	1	GD05391180	390 Ω
R291	1	1	1	GD05470180	47 Ω
R294			1	GD05820180	82 Ω
P101-SEMICONDUCTORS					
Q101	1	1	1	HF400511P0	F.E.T. 3SK51
Q102	1	1	1	HF400511O0	F.E.T. 3SK51
Q103	1	1	1	HT305351B0	Transistor 2SC535(B)
Q104	1	1	1	HT305360F0	Transistor 2SC536(F)
Q105	1	1	1	HT305360F0	Transistor 2SC536(F)
Q106	1	1	1	HC10012230	IC H8D1152F
Q107	1	1	1	HD10005020	Diode OA99
Q108	1	1	1	HD10005020	Diode OA99
Q109	1	1	1	HT305351C0	Transistor 2SC535C
Q110	1	1	1	HT323471O0	Transistor 2SC2347
Q111	1	1		HD30015010	Zener NZ7L
Q111			1	HD30023090	Zener WZ071
Q112	1	1	1	HT305360F0	Transistor 2SC536(F)
Q113	1	1	1	HT305360F0	Transistor 2SC536(F)
Q114	1	1	1	HT305360F0	Transistor 2SC536(F)
Q115	1	1	1	HD10005020	Diode OA99
Q116	1	1	1	HD10005020	Diode OA99
Q117	1	1	1	HD10005020	Diode OA99
Q118	1	1	1	HT305360F0	Transistor 2SC536(F)
Q119	1	1	1	HT305360F0	Transistor 2SC536(F)
Q120	1	1	1	HD20011050	Diode 1S1555
Q121	1	1	1	HD20011050	Diode 1S1555
Q123	1	1	1	HC10037060	IC μ PC575C2
Q124	1	1	1	HD20011050	Diode 1S1555
Q201	1	1	1	HT304601B0	Transistor 2SC460B
Q202	1	1	1	HT304601B0	Transistor 2SC460B
Q206	1	1	1	HT323471O0	Transistor 2SC2347
Q207	1	1	1	HT323471O0	Transistor 2SC2347
Q208	1	1	1	HT324071O0	Transistor 2SC2407
Q209	1	1	1	HT322211O0	Transistor 2SC2221

REF. DESIG.	Q'TY			PART NO.	DESCRIPTION
	E	T	Y		
Q210			1	HT322831O0	Transistor 2SC2283
Q210	1	1		HT322871O0	Transistor 2SC2287
Q211	1	1	1	HD20005200	Diode MI303
Q212	1	1	1	HD20001200	Diode MI301
Q213	1	1	1	HC10004230	IC H8D1219
Q214	1	1	1	HD30008010	Zener HZ6L
Q215	1	1	1	HD10005020	Diode OA99
Q217	1	1	1	HT405711O0	Transistor 2SD571
Q218	1	1	1	HD30072090	Zener WZ100
Q219	1	1	1	HT106082A0	Transistor 2SA608
Q220	1	1	1	HD20011050	Diode 1S1555
Q221	1	1	1	HD20011050	Diode 1S1555
Q222	1	1	1	HT305360F0	Transistor 2SC536(F)
Q223	1	1	1	HD10005020	Diode OA99
Q224	1	1	1	HH00008030	Thermistor SDT-1000, 10K Ω
P101-MISCELLANEOUS					
F101	1		1	XU721400M5	Crystal Filter 21.4MHz
F101		1		XU721400N5	Crystal Filter 21.4MHz
F102	1		1	FG455304E0	Ceramic Filter CFU455E
F102		1		FG455304G0	Ceramic Filter CFU455G
F103	1	1	1	FG455304E0	Ceramic Filter CFU455E
F104	1	1	1	FH455301E0	Ceramic Filter CFA455S
F105	1		1	XU721400M5	Crystal Filter 21.4MHz
F105		1		XU721400N5	Crystal Filter 21.4MHz
F201	1	1	1	FC90050010	Ferrite Core
L101	1	1	1	LW55016020	Doublar Coil
L102	1	1	1	LW55016020	Doublar Coil
L103	1	1	1	LW55016010	Doublar Coil
L104	1	1	1	LW55016020	Doublar Coil
L105	1	1	1	LW55016020	Doublar Coil
L106	1	1	1	LI55016190	I.F.T. Coil
L107	1	1	1	LI55016190	I.F.T. Coil
L108	1	1	1	LI55016200	I.F.T. Coil
L110	1	1	1	LW55016080	Doublar Coil
L111	1	1	1	LW55016010	Doublar Coil
L112	1	1	1	LW55016020	Doublar Coil
L113	1	1	1	LW55016020	Doublar Coil
L114	1	1	1	LC11050040	Choke Coil, 1mH
L116	1	1	1	LC13940010	Choke Coil, 390 μ H
L121	1	1	1	LC18210030	Choke Coil, 0.82 μ H
L122	1	1	1	LC18210030	Choke Coil, 0.82 μ H
L123	1	1	1	LC18210030	Choke Coil, 0.82 μ H
L124	1	1	1	LC18210030	Choke Coil, 0.82 μ H
L125	1	1	1	LC18210030	Choke Coil, 0.82 μ H
L126	1	1	1	LC18210030	Choke Coil, 0.82 μ H
L201	1	1	1	LC11030060	Choke Coil, 10 μ H
L202	1	1	1	LA55016050	Antenna Coil
L203	1	1	1	LA55016050	Antenna Coil
L204	1	1	1	LA55016050	Antenna Coil
L205	1	1	1	LW55016030	Doublar Coil
L206	1	1	1	LW55016030	Doublar Coil
L207	1	1	1	LW55016020	Doublar Coil
L208	1	1	1	LW55016020	Doublar Coil
L209	1	1	1	LW55016050	Doublar Coil
L211	1	1	1	LC15000012	Choke Coil (6T)

REF. DESIG.	Q'TY			PART NO.	DESCRIPTION
	E	T	Y		
L212	1	1	1	LW55016010	Doublar Coil
L213	1	1	1	LC13810010	Choke Coil (15T)
L215	1	1	1	LC11020070	Choke Coil, 1μH
L216	1	1	1	LC11610010	Choke Coil (10T)
L217	1	1	1	LL635004A0	Coil (4T)
L220	1	1	1	LC22760010	Choke Coil, 27mH
L221	1	1	1	LC13810010	Choke Coil (15T)
L291	1	1	1	LC12800010	Choke Coil (3T)
L293	1	1	1	LC13010022	Choke Coil, 0.26μH
X101	1	1	1	XZ42094505	Crystal, 20.945MHz
X111	1	1	1	XH301003X0	Crystal, RX172MHz
X211	1	1	1	XH103003X0	Crystal, TX172MHz
C101	1	1	1	DD15150330	Ceramic 15pF ±5%
C102	1	1	1	DD45430330	Ceramic 43pF ±5%
C104	1	1	1	DD10050330	Ceramic 5pF ±0.25pF
C107	1	1	1	DD15150330	Ceramic 15pF ±5%
C110	1	1	1	DD11100330	Ceramic 10pF ±0.5pF
C112	1	1	1	DD10050330	Ceramic 5pF ±0.25pF
C135	1	1	1	DD15270330	Ceramic 27pF ±5%
C136	1	1	1	DD45271330	Ceramic 270pF ±5%
C137	1	1	1	DD15150330	Ceramic 15pF ±5%
C140	1	1	1	DD15120330	Ceramic 12pF ±5%
C218	1	1	1	DD45910330	Ceramic 91pF ±5%
C223	1	1	1	DD15470330	Ceramic 47pF ±5%
C226	1	1	1	DD15470330	Ceramic 47pF ±5%
C228	1	1	1	DD15150330	Ceramic 15pF ±5%
C230	1	1	1	DD11060300	Ceramic 6pF ±0.5pF
C231	1	1	1	DD15300330	Ceramic 30pF ±5%
C232	1	1	1	DD15180330	Ceramic 18pF ±5%
C236	1	1	1	DD11060300	Ceramic 3pF ±0.5pF
C237	1	1	1	DD45181330	Ceramic 180pF ±5%
C238	1	1	1	DD15300330	Ceramic 30pF ±5%
C241	1	1	1	DD15300330	Ceramic 30pF ±5%
C245	1	1	1	DD15180300	Ceramic 18pF ±5%
C247	1	1	1	DK16102300	Ceramic 1000pF ±10%
C249	1	1	1	DD15200300	Ceramic 20pF ±5%
C252	1	1	1	DD11080300	Ceramic 8pF ±0.5pF
C291	1	1	1	DD15200300	Ceramic 20pF ±5%
R292	1	1	1	GD05681180	Resistor 680Ω ±5% 1/8W
Q203	1	1	1	HD40018090	Varicap 1S2689(D)
Q204	1	1	1	HD40018090	Varicap 1S2689(D)
Q205	1	1	1	HD40018090	Varicap 1S2689(D)
L210	1	1	1	LW55016010	Doublar Coil
L218	1	1	1	LL635005A0	Coil (5T)
L292	1	1	1	LC15000012	Choke Coil (6T)

REF. DESIG.	Q'TY			PART NO.	DESCRIPTION
	E	T	Y		
C101	1	1	1	DD15120330	Ceramic 12pF ±5%
C102	1	1	1	DD45430330	Ceramic 43pF ±5%
C104	1	1	1	DD10050330	Ceramic 5pF ±0.25pF
C107	1	1	1	DD15120330	Ceramic 12pF ±5%
C110	1	1	1	DD11100330	Ceramic 10pF ±0.5pF
C112	1	1	1	DD10030330	Ceramic 3pF ±0.25pF
C135	1	1	1	DD15240330	Ceramic 24pF ±5%
C136	1	1	1	DD45251330	Ceramic 240pF ±5%
C137	1	1	1	DD15150330	Ceramic 15pF ±5%
C140	1	1	1	DD11100330	Ceramic 10pF ±0.5pF
C218	1	1	1	DD45910330	Ceramic 91pF ±5%
C223	1	1	1	DD15430330	Ceramic 43pF ±5%
C226	1	1	1	DD15430330	Ceramic 43pF ±5%
C228	1	1	1	DD15120330	Ceramic 12pF ±5%
C230	1	1	1	DD11060300	Ceramic 6pF ±0.5pF
C231	1	1	1	DD15300330	Ceramic 30pF ±5%
C232	1	1	1	DD15150330	Ceramic 15pF ±5%
C236	1	1	1	DD11060300	Ceramic 6pF ±0.5pF
C237	1	1	1	DD45151330	Ceramic 150pF ±5%
C238	1	1	1	DD15270330	Ceramic 27pF ±5%
C241	1	1	1	DD15300330	Ceramic 30pF ±5%
C245	1	1	1	DD15180300	Ceramic 18pF ±5%
C247	1	1	1	DK16102300	Ceramic 1000pF ±10%
C249	1	1	1	DD15200300	Ceramic 20pF ±5%
C252	1	1	1	DD11080300	Ceramic 8pF ±0.5pF
C291	1	1	1	DD15200300	Ceramic 20pF ±5%
R292	1	1	1	GD05681180	Resistor 680Ω ±5% 1/8W
Q203	1	1	1	HD40018090	Varicap 1S2689(D)
Q204	1	1	1	HD40018090	Varicap 1S2689(D)
Q205	1	1	1	HD40018090	Varicap 1S2689(D)
L210	1	1	1	LW55016010	Doublar Coil
L218	1	1	1	LL635005A0	Coil (5T)
L292	1	1	1	LC15000012	Choke Coil (6T)
F3					
C101	1	1	1	DD15120330	Ceramic 12pF ±5%
C102	1	1	1	DD45430330	Ceramic 43pF ±5%
C104	1	1	1	DD10050330	Ceramic 5pF ±0.25pF
C107	1	1	1	DD15120330	Ceramic 12pF ±0.5pF
C110	1	1	1	DD11100330	Ceramic 10pF ±0.5pF
C112	1	1	1	DD10030330	Ceramic 3pF ±0.25pF
C135	1	1	1	DD15200330	Ceramic 20pF ±5%
C136	1	1	1	DD45201330	Ceramic 200pF ±5%
C137	1	1	1	DD15120330	Ceramic 12pF ±5%
C140	1	1	1	DD11100330	Ceramic 10pF ±0.5pF
C218	1	1	1	DD45820330	Ceramic 82pF ±5%
C226	1	1	1	DD15390330	Ceramic 39pF ±5%
C226	1	1	1	DD15390330	Ceramic 39pF ±5%
C228	1	1	1	DD11100300	Ceramic 10pF ±0.5pF
C230	1	1	1	DD11060300	Ceramic 6pF ±0.5pF
C231	1	1	1	DD15300330	Ceramic 30pF ±5%
C232	1	1	1	DD15150330	Ceramic 15pF ±5%
C236	1	1	1	DD11060300	Ceramic 6pF ±0.5pF
C237	1	1	1	DD45151330	Ceramic 150pF ±5%
C238	1	1	1	DD15270330	Ceramic 27pF ±5%

REF. DESIG.
C241
C245
C247
C249
C252
C291
R292
Q203
Q204
Q205
L210
L218
L292
C101
C102
C104
C107
C110
C112
C135
C136
C137
C140
C218
C223
C226
C228
C230
C231
C232
C236
C236
C237
C238
C238
C241
C241
C245
C247
C249
C252
C291
C291
C293
R292
Q203
Q204
Q205
L210
L218
L291
L291
L292

REF. DESIG.	Q'TY			PART NO.	DESCRIPTION
	E	T	Y		
C241	1			DD15270330	Ceramic 27pF ±5%
C245	1			DD15180300	Ceramic 18pF ±5%
C247	1			DK16102300	Ceramic 1000pF ±10%
C249	1			DD15200300	Ceramic 20pF ±5%
C252	1			DD11080300	Ceramic 8pF ±0.5pF
C291	1			DD15180300	Ceramic 18pF ±5%
R292	1			GD05821180	Resistor 820Ω ±5% 1/8W
Q203	1			HD40017090	Varicap 1S2689(C)
Q204	1			HD40017090	Varicap 1S2689(C)
Q205	1			HD40017090	Varicap 1S2689(C)
L210	1			LW55016010	Doublar Coil
L218	1			LL635005A0	Coil (5T)
L292	1			LC15000012	Choke Coil (6T)
F4					
C101	1	1		DD11100330	Ceramic 10pF ±0.5pF
C102	1	1		DD45430330	Ceramic 43pF ±5%
C104	1	1		DD10020330	Ceramic 2pF ±0.25pF
C107	1	1		DD11100330	Ceramic 10pF ±0.5pF
C110	1	1		DD11080330	Ceramic 8pF ±0.5pF
C112	1	1		DD10020330	Ceramic 2pF ±0.25pF
C135	1	1		DD15160330	Ceramic 16pF ±5%
C136	1	1		DD45151330	Ceramic 150pF ±5%
C137	1	1		DD15120330	Ceramic 12pF ±5%
C140	1	1		DD11080330	Ceramic 8pF ±0.5pF
C218	1	1		DD45820330	Ceramic 82pF ±5%
C223	1	1		DD15360330	Ceramic 36pF ±5%
C226	1	1		DD15360330	Ceramic 36pF ±5%
C228	1	1		DD11100300	Ceramic 10pF ±0.5pF
C230	1	1		DD11060300	Ceramic 6pF ±0.5pF
C231	1	1		DD15220330	Ceramic 22pF ±5%
C232	1	1		DD15120330	Ceramic 12pF ±5%
C236	1	1		DD11060300	Ceramic 6pF ±0.5pF
C236	1	1		DD10050300	Ceramic 5pF ±0.25pF
C237	1	1		DD45151330	Ceramic 150pF ±5%
C238	1	1		DD15240330	Ceramic 24pF ±5%
C238	1	1		DD11100330	Ceramic 10pF ±0.5pF
C241	1	1		DD15240330	Ceramic 24pF ±5%
C241	1	1		DD11100330	Ceramic 10pF ±0.5pF
C245	1	1		DD15270300	Ceramic 27pF ±5%
C247	1	1		DK16102300	Ceramic 1000pF ±10%
C249	1	1		DD15200300	Ceramic 20pF ±5%
C252	1	1		DD11080300	Ceramic 8pF ±0.5pF
C291	1	1		DD15120300	Ceramic 12pF ±5%
C291	1	1		DD15270300	Ceramic 27pF ±5%
C293	1	1		DD45200300	Ceramic 20pF ±5%
R292	1			GD05122180	Resistor 1.2KΩ ±5% 1/8W
Q203	1	1		HD40016090	Varicap 1S2689(A)
Q204	1	1		HD40016090	Varicap 1S2689(A)
Q205	1	1		HD40016090	Varicap 1S2689(A)
L210	1	1		LW55016010	Doublar Coil
L218	1	1		LL635005A0	Coil (5T)
L291	1	1		LC14000010	Choke Coil (5T)
L292	1	1		LC11610010	Choke Coil (10T)

REF. DESIG.	Q'TY			PART NO.	DESCRIPTION
	E	T	Y		
F5					
C101	1	1		DD11100330	Ceramic 10pF ±0.5pF
C102	1	1		DD45390330	Ceramic 39pF ±5%
C104	1	1		DD10020330	Ceramic 2pF ±0.25pF
C107	1	1		DD11100330	Ceramic 10pF ±0.5pF
C110	1	1		DD11080330	Ceramic 8pF ±0.5pF
C112	1	1		DD10020330	Ceramic 2pF ±0.25pF
C135	1	1		DD15150330	Ceramic 15pF ±5%
C136	1	1		DD45151330	Ceramic 150pF ±5%
C137	1	1		DD11100330	Ceramic 10pF ±0.5pF
C140	1	1		DD11070330	Ceramic 7pF ±0.5pF
C218	1	1		DD45680330	Ceramic 68pF ±5%
C223	1	1		DD15330330	Ceramic 33pF ±5%
C226	1	1		DD15330330	Ceramic 33pF ±5%
C228	1	1		DD11100300	Ceramic 10pF ±0.5pF
C230	1	1		DD10050300	Ceramic 5pF ±0.25pF
C231	1	1		DD15220330	Ceramic 22pF ±5%
C232	1	1		DD15120330	Ceramic 12pF ±5%
C236	1	1		DD10050300	Ceramic 5pF ±0.25pF
C236	1	1		DD10040300	Ceramic 4pF ±0.25pF
C237	1	1		DD45121330	Ceramic 120pF ±5%
C238	1	1		DD15200330	Ceramic 20pF ±5%
C238	1	1		DD11090330	Ceramic 9pF ±0.5pF
C241	1	1		DD15200330	Ceramic 20pF ±5%
C241	1	1		DD11090330	Ceramic 9pF ±0.5pF
C245	1	1		DD15120300	Ceramic 12pF ±5%
C245	1	1		DD15270300	Ceramic 27pF ±5%
C247	1	1		DK16102300	Ceramic 1000pF ±10%
C249	1	1		DD15200300	Ceramic 20pF ±5%
C252	1	1		DD11080300	Ceramic 8pF ±0.5pF
C291	1	1		DD15120300	Ceramic 12pF ±5%
C291	1	1		DD15270300	Ceramic 27pF ±5%
C292	1	1		DD45150300	Ceramic 15pF ±5%
R292	1			GD05122180	Resistor 1.2KΩ ±5% 1/8W
Q203	1	1		HD40016090	Varicap 1S2689(A)
Q204	1	1		HD40016090	Varicap 1S2689(A)
Q205	1	1		HD40016090	Varicap 1S2689(A)
L210	1	1		LW55016010	Doublar Coil
L218	1	1		LL635005A0	Coil (5T)
L291	1	1		LC14000010	Choke Coil (5T)
L292	1	1		LC11610010	Choke Coil (10T)
F6					
C101	1	1	1	DD11100330	Ceramic 10pF ±0.5pF
C102	1	1		DD45330330	Ceramic 33pF ±5%
C102	1	1		DD45430330	Ceramic 43pF ±5%
C104	1	1	1	DD10020330	Ceramic 2pF ±0.25pF
C107	1	1	1	DD11080330	Ceramic 8pF ±0.5pF
C110	1	1	1	DD11060330	Ceramic 6pF ±0.5pF
C135	1	1	1	DD15150330	Ceramic 15pF ±5%
C136	1	1	1	DD45151330	Ceramic 150pF ±5%
C137	1	1	1	DD11100330	Ceramic 10pF ±0.5pF
C140	1	1	1	DD11070330	Ceramic 7pF ±0.5pF

REF. DESIG.	Q'TY			PART NO.	DESCRIPTION
	E	T	Y		
C218	1	1	1	DD45680330	Ceramic 68pF ±5%
C223	1	1	1	DD15330330	Ceramic 33pF ±5%
C226	1	1	1	DD15330330	Ceramic 33pF ±5%
C228	1	1	1	DD11100300	Ceramic 10pF ±0.5pF
C230	1	1	1	DD10050300	Ceramic 5pF ±0.25pF
C231	1	1	1	DD15120330	Ceramic 12pF ±5%
C232	1	1	1	DD11100330	Ceramic 10pF ±0.5PF
C236	1	1	1	DD10050300	Ceramic 5pF ±0.25pF
C236	1	1	1	DD10040300	Ceramic 4pF ±0.25pF
C237	1	1	1	DD45121330	Ceramic 120pF ±5%
C238	1	1	1	DD15200330	Ceramic 20pF ±5%
C238	1	1	1	DD11080330	Ceramic 8pF ±0.5pF
C241	1	1	1	DD15200330	Ceramic 20pF ±5%
C241	1	1	1	DD11080330	Ceramic 8pF ±0.5pF
C245	1	1	1	DD15120300	Ceramic 12pF ±5%
C245	1	1	1	DD15270300	Ceramic 27pF ±5%
C247	1	1	1	DK16102300	Ceramic 1000pF ±10%
C249	1	1	1	DD15200300	Ceramic 20pF ±5%
C252	1	1	1	DD11080300	Ceramic 8pF ±0.5pF
C291	1	1	1	DD15120300	Ceramic 12pF ±5%
C291	1	1	1	DD15240300	Ceramic 24pF ±5%
C293	1	1	1	DD45150300	Ceramic 15pF ±5%
R292	1	1	1	GD05182180	Resistor 1.8KΩ ±5% 1/8W
Q203	1	1	1	HD40016090	Varicap 1S2689(A)
Q204	1	1	1	HD40016090	Varicap 1S2689(A)
Q205	1	1	1	HD40016090	Varicap 1S2689(A)
L210	1	1	1	LW55016010	Doublar Coil
L218	1	1	1	LL635004A0	Coil (4T)
L218	1	1	1	LL635005A0	Coil (5T)
L291	1	1	1	LC14000010	Choke Coil (5T)
L292	1	1	1	LC11610010	Choke Coil (10T)

REF. DESIG.	Q'TY			PART NO.	DESCRIPTION
	E	T	Y		
P301	1	1	1	YH110C1422	P301-ROTARY SWITCH CIRCUIT BOARD P.W. Board, Rotary Switch
S301	1	1	1	SR02060120	Rotary Switch
P401	1	1	1	YH110C1432	P401-POWER SWITCH CIRCUIT BOARD P.W. Board, Power Switch
C401	1	1	1	EJ10601610	Elect Cap. 10μF 16V
R401	1	1	1	GD05470180	Resistor 47Ω ±5% 1/8W
Q401	1	1	1	HI10025020	L.F.D. LN222RP
Q402	1	1	1	HD30023090	Diode WZ071
S401	1	1	1	SC01020380	Switch, RF Power (Hi-Low)
P501	1	1	1	YH110C1442	P501-ANTENNA CIRCUIT BOARD P.W. Board, Antenna
C501	1	1	1	DD15160300	Ceramic Cap. 16pF ±5%
J501	1	1	1	YJ10001620	Jack, Antenna
L501	1	1	1	LC13400010	Choke Coil (4T)

[No. 164-22]

(W01-99)	Assembly and Wiring
(T01-99)	Adjustment
(X01-00)	Correction

10. CARATTERISTICHE DELL'APPARATO (Compatibili alla normalizzazione CEPT)

GENERALI

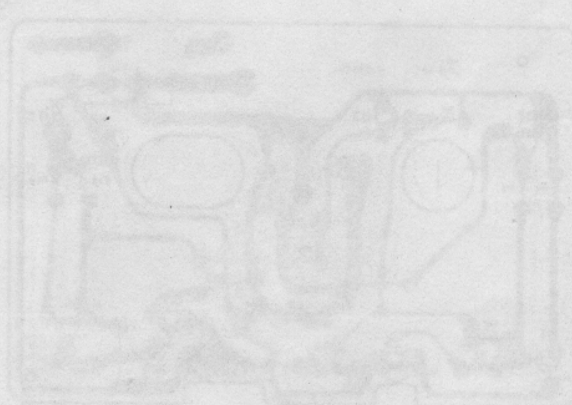
Frequenza operativa	da 156 a 174 MHz
Canalizzazione	25 KHz
Numero di canali	6 (max.)
Stabilità in frequenza (-10°C ~ +60°C)	entro ± 2 KHz
Tensione di alimentazione	11,2VCC (con negativo a massa)
Tensione di alimentazione esterna	11,9VCC (con negativo a massa)
Corrente assorbita nel ricevitore	15 mA (silenziato) 150 mA (a pieno volume)
Corrente assorbita nel trasmettitore	0,4A per 1W di potenza RF 0,8A per 2W di potenza RF
Dimensioni (mm)	173 x 65 x 49
Peso (gr.)	650 con batteria

TRASMETTITORE

Potenza RF	2W (HI) ≤ 1W (LOW)
Deviazione	± 5 KHz max.
Emissione di spurie ed armoniche	2 μW max.
Residuo di ronzio e di rumore	40 dB min.
Distorsione audio	10% max.
Risposta audio	6 dB per ottava
Potenza sul canale adiacente	-70 dB
Limitatore di modulazione	70 ÷ 100% di 5 KHz

RICEVITORE

Sensibilità	0,4 μV (per 20 dB di SINAD)
Sensibilità della soglia silenzioso	0,15 μV
Sensibilità del silenzioso	> 14 dB QS
Selettività	> di 80 dB
Resistenza all'intermodulazione	> di 70 dB
Attenuazione delle risposte spurie	> di 80 dB
Resistenza alla saturazione	> di 90 dB μV
Protezione sul canale utile	> di -8 dB
Deviazione massima rivelabile	± 7 KHz min.
Risposta audio	6 dB per ottava
Livello di uscita audio	1.2W
Irradiazioni parassite	< di 0.002 μW
Risposta del limitatore	entro 3 dB
Residuo di ronzio e di rumore	> 40 dB



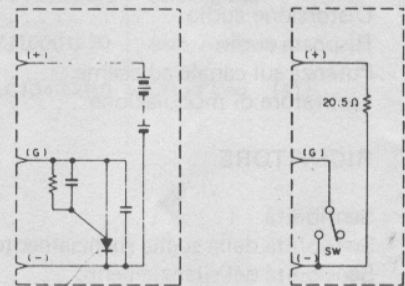
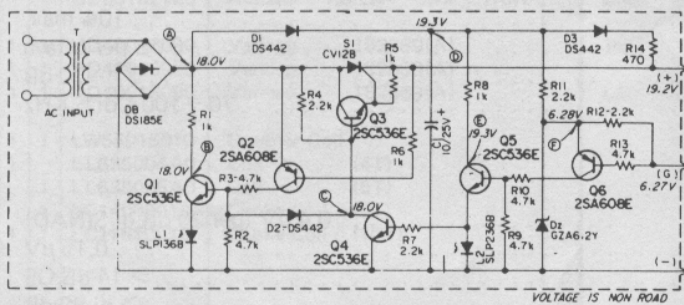
CARICABATTERIE MODELLO CSA4

1 TEORIA SUL FUNZIONAMENTO

Quando la tensione alternata della rete è applicata al primario del trasformatore (AC Input) e la batteria è collegata ai terminali del caricabatteria, il transistor Q3 viene posto in conduzione da R4 che polarizza adeguatamente la base. Il diodo controllato S1 inizia perciò a caricare la batteria. Siccome quest'ultima è pure connessa ai morsetti d'uscita, il transistor Q2 è in conduzione, portando in tale modo in conduzione pure Q1 e la relativa accensione della segnalazione L1. Quando la batteria raggiunge la sua massima capacità di carica, la temperatura interna aumenta, e viene continuamente campionata dal SCR termico S2. Se il calore raggiunge il limite prestabilito, S2 conduce, riducendo il

potenziale alla base di Q6 portandolo come pure per Q5 in conduzione. Ciò porta all'accensione del LED verde di carica (L2). La tensione attraverso L2 è accoppiata pure fra la base e l'emettitore del transistor Q4 portandolo in conduzione, perciò riduce il potenziale alla base di Q3 e su conseguente interdizione. Si ottiene come risultato che la polarizzazione all'elemento di controllo S1 viene a mancare con conseguente interruzione di carica. Allo stesso tempo Q1 è interdetto, perciò la segnalazione L1 resta spenta. Completata la carica, resta la debole carica di mantenimento fornita dai diodi D1 e D2 e la resistenza R11

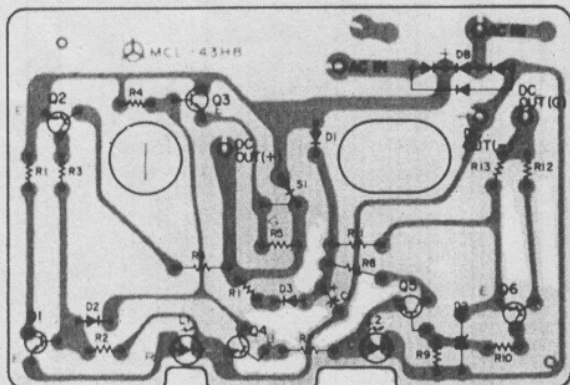
2 SCHEMA ELETTRICO



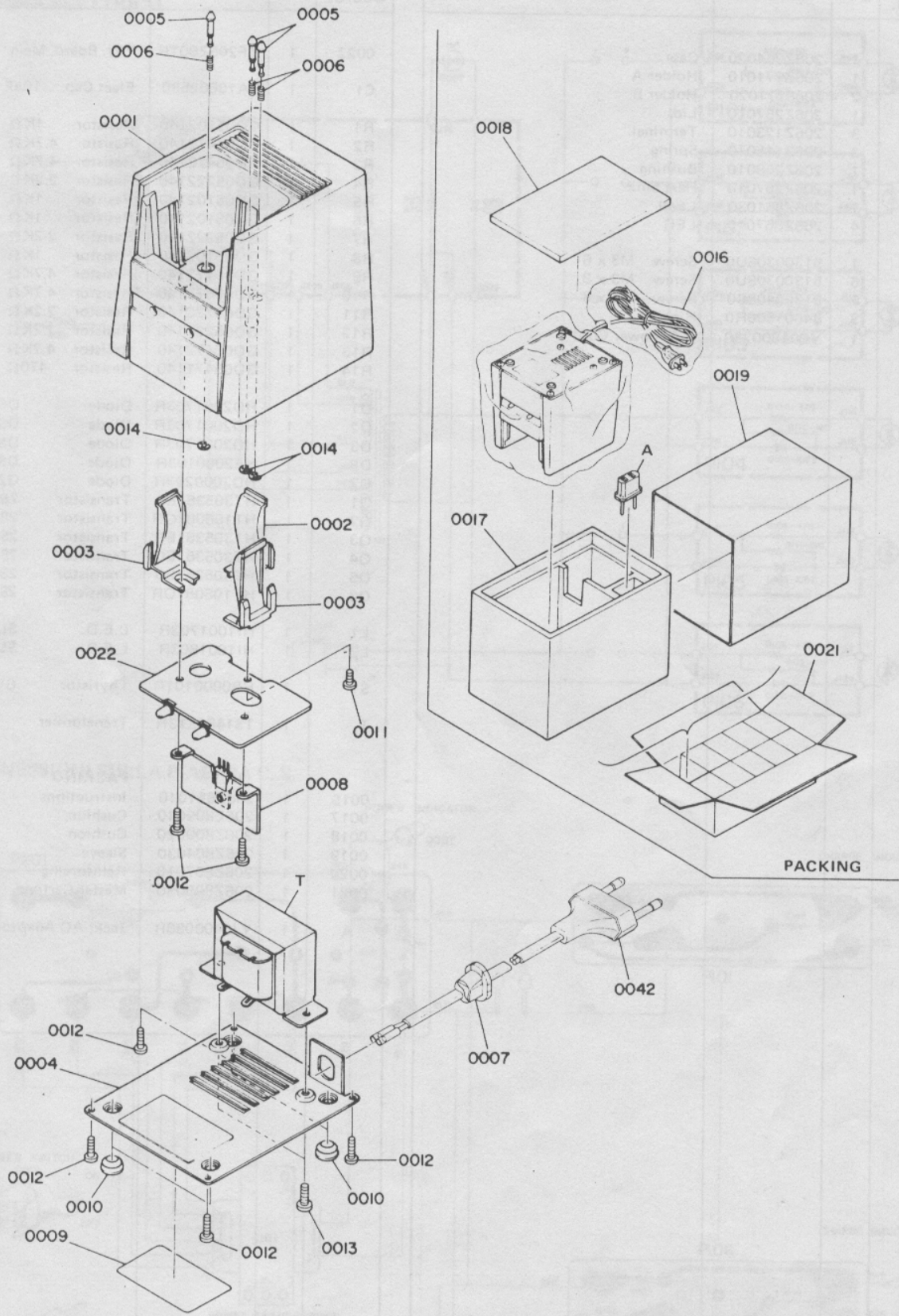
TT202

TEST POINT	BATTERY ROAD		RESISTOR ROAD	
	RAPID	TRICKLE	RAPID	TRICKLE
(+)	12.95V	12.51V	9.8V	0.9V
(G)	6.24V	0.7V	6.2V	0V
A	13.2V	13.06V	10.4V	10.9V
B	5.6V	3.05V	2.2V	10.9V
C	13.2V	0.07V	10.4V	0.06V
D	13.3V	17.5V	15.6V	16.3V
E	13.3V	2.25V	15.6V	3.7V
F	6.25V	6.2V	6.2V	5.9V

3 PIASTRA CIRCUITO STAMPATO



SEQUENZA PER IL MONTAGGIO ED ELENCO COMPONENTI



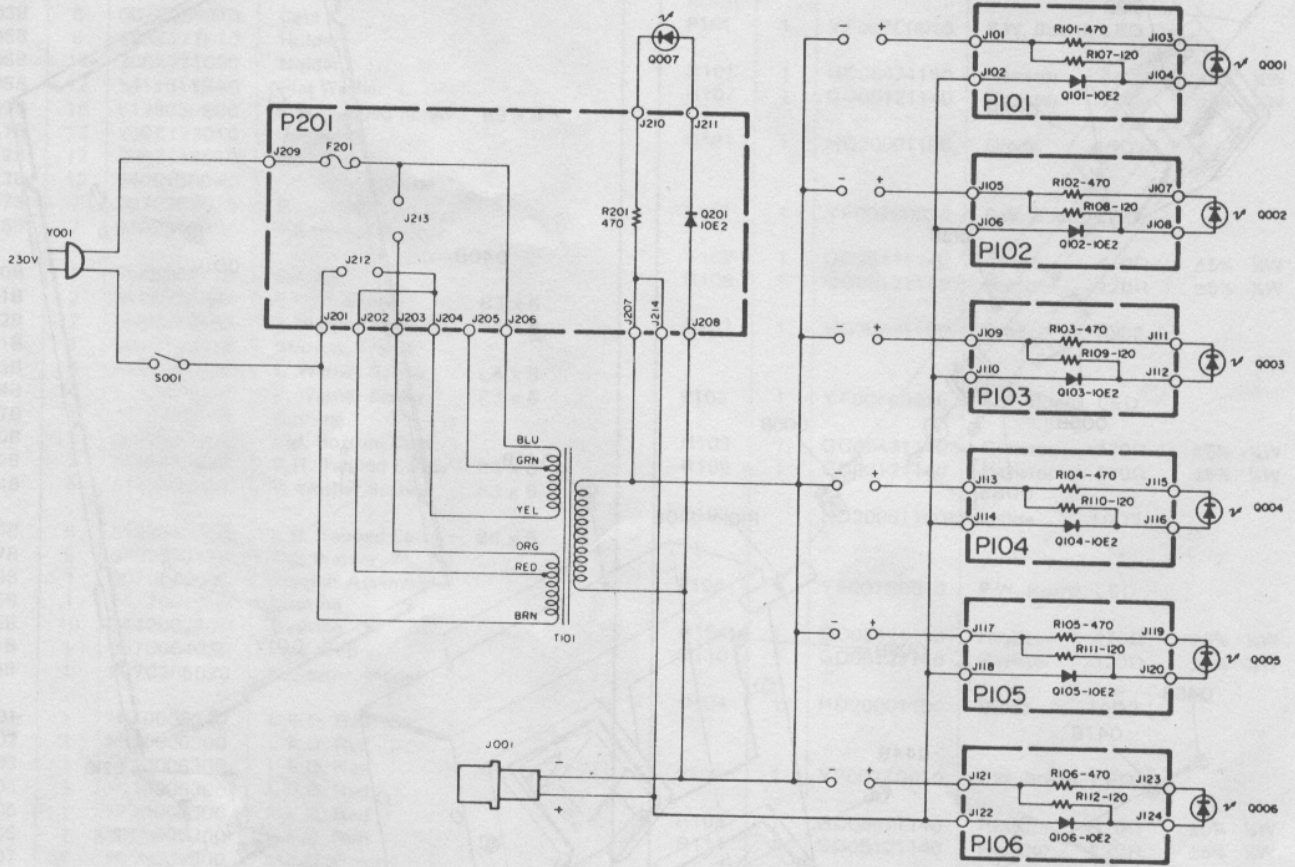
er Q5 in
verde di
pure fra
dolo in
Q3 e sua
o che la
mancare,
o tempo
spenta.
manteni-
za R11.
R14

REF. DESIG.	Q'TY	PART NO.	DESCRIPTION
0001	1	206Z064020	Case
0002	1	206Z271010	Holder A
0003	2	2068271020	Holder B
0004	1	206Z257010	Lid
0005	3	206Z123010	Terminal
0006	3	206Z115010	Spring
0007	1	206Z259010	Bushing
0008	1	206Z267010	Hert Sink
0009	1	206Z861030	Lavel
0010	4	206Z057010	LEG
0011	1	51300306U0	Screw M3 x 6
0012	6	51300308U0	Screw M3 x 8
0013	2	51300408B0	Screw M4 x 8
0014	3	64001500R0	Ring E
0042	1	YC01800230	A.C. Power Cord

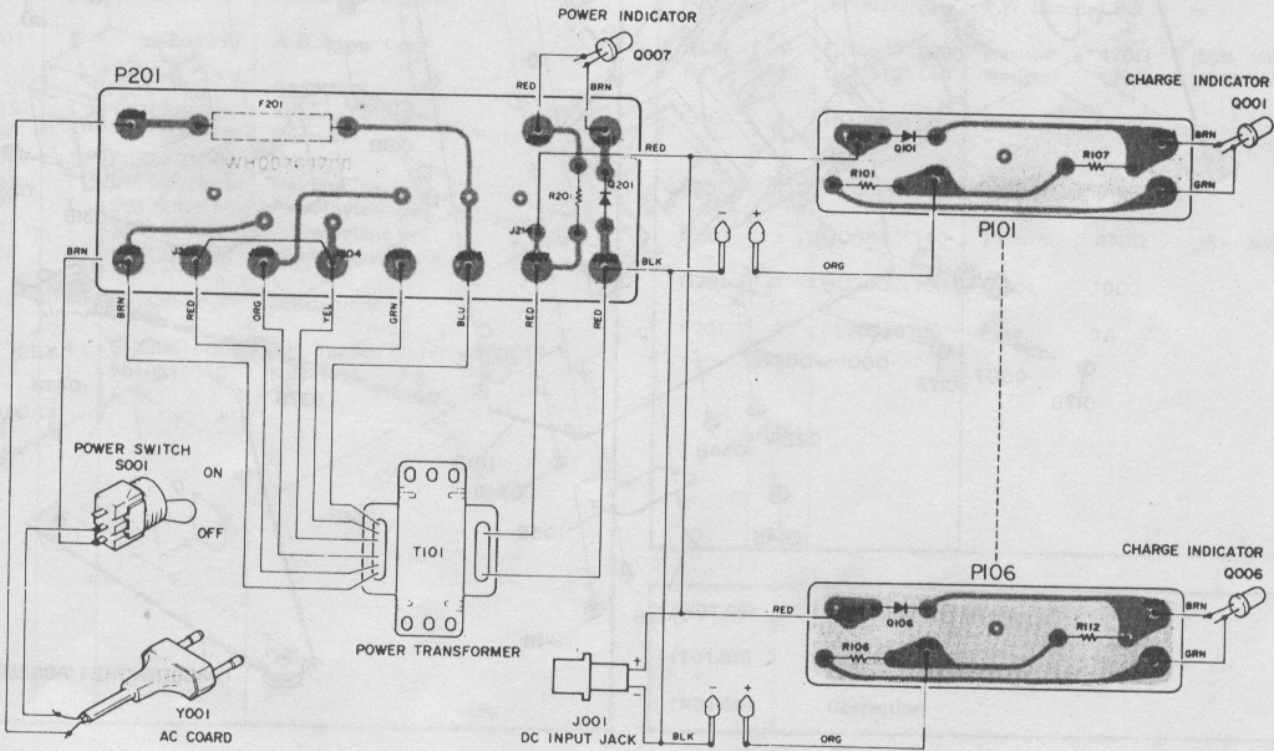
REF. DESIG.	Q'TY	PART NO.	DESCRIPTION
0022	1	YF206Z001R	P.W. Board, Main
C1	1	EA10602530	Elect Cap. 10 μ F 25V
R1	1	GD05102140	Resistor 1K Ω \pm 5% $\frac{1}{4}$ W
R2	1	GD05472140	Resistor 4.7K Ω \pm 5% $\frac{1}{4}$ W
R3	1	GD05472140	Resistor 4.7K Ω \pm 5% $\frac{1}{4}$ W
R4	1	GD05222140	Resistor 2.2K Ω \pm 5% $\frac{1}{4}$ W
R5	1	GD05102140	Resistor 1K Ω \pm 5% $\frac{1}{4}$ W
R6	1	GD05102140	Resistor 1K Ω \pm 5% $\frac{1}{4}$ W
R7	1	GD05222140	Resistor 2.2K Ω \pm 5% $\frac{1}{4}$ W
R8	1	GD05102140	Resistor 1K Ω \pm 5% $\frac{1}{4}$ W
R9	1	GD05472140	Resistor 4.7K Ω \pm 5% $\frac{1}{4}$ W
R10	1	GD05472140	Resistor 4.7K Ω \pm 5% $\frac{1}{4}$ W
R11	1	GD05222140	Resistor 2.2K Ω \pm 5% $\frac{1}{4}$ W
R12	1	GD05222140	Resistor 2.2K Ω \pm 5% $\frac{1}{4}$ W
R13	1	GD05472140	Resistor 4.7K Ω \pm 5% $\frac{1}{4}$ W
R14	1	GD05471140	Resistor 470 Ω \pm 5% $\frac{1}{4}$ W
D1	1	HD2001703R	Diode DS442
D2	1	HD2001703R	Diode DS442
D3	1	HD2001703R	Diode DS442
DB	1	HE2000103R	Diode DS185E
DZ	1	HD3000203R	Diode GZA6.2Y
Q1	1	HT305361E0	Transistor 2SC536E
Q2	1	HT106081OR	Transistor 2SA608E
Q3	1	HT305361E0	Transistor 2SC536E
Q4	1	HT305361E0	Transistor 2SC536E
Q5	1	HT305361E0	Transistor 2SC536E
Q6	1	HT106081OR	Transistor 2SA608E
L1	1	HI1001703R	L.E.D. SLP136B
L2	1	HI1001803R	L.E.D. SLP236B
S1	1	HB0000101R	Thyristor CV12B
T	1	TS1481313R	Transformer
001S	1	206Z851010	Instructions
0017	1	206Z809010	Cushion
0018	1	206Z809020	Cushion
0019	1	206Z804030	Sleeve
0020	1	206Z807010	Reinforcing
0021	1	206Z805030	Master Carton
A	1	YJ0400086R	Jack, AC Adaptor

MODELLO CSA 5

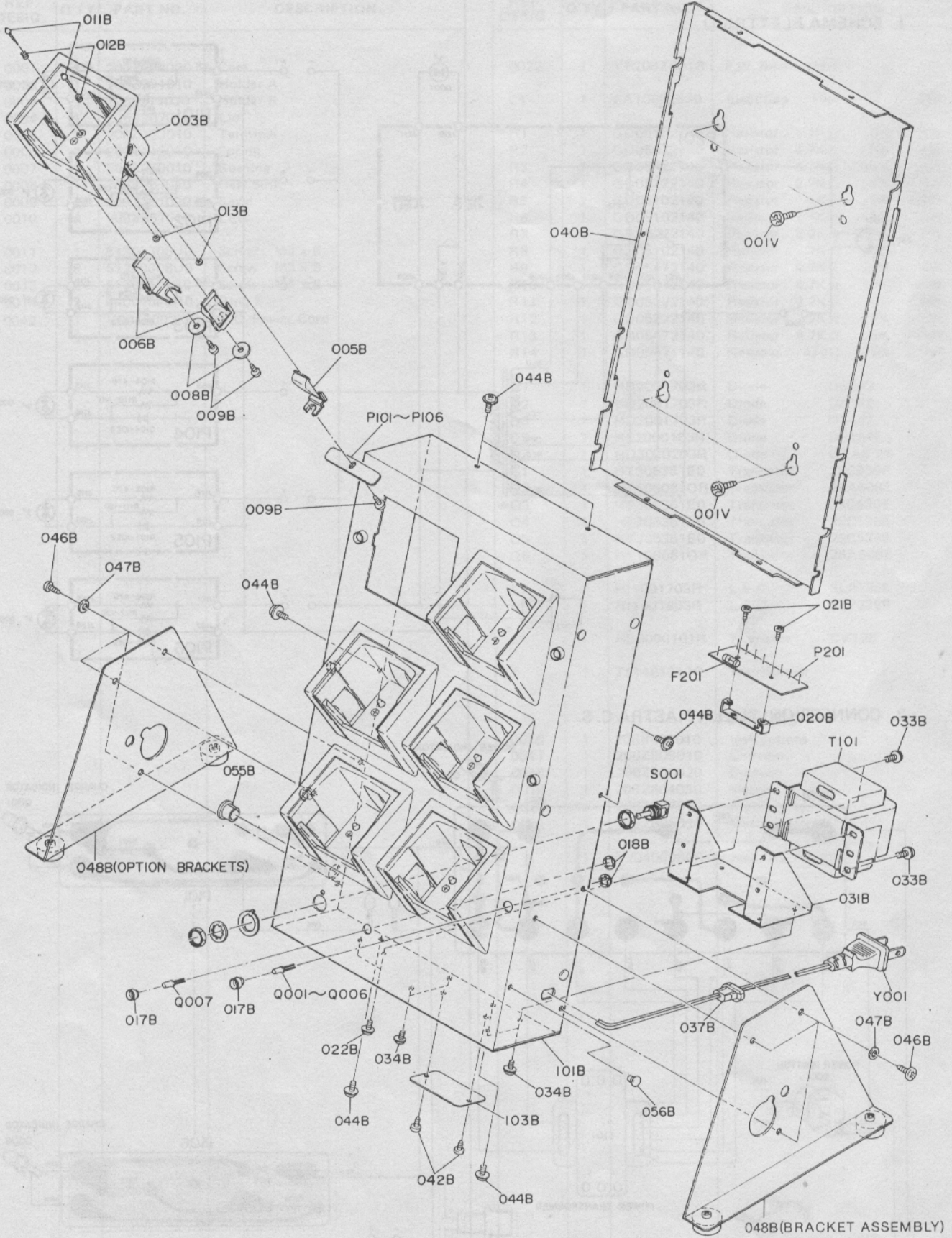
1. SCHEMA ELETTRICO



2. CONNESSIONI SULLA PIASTRA C. S.



3. SEQUENZA PER IL MONTAGGIO ED ELENCO COMPONENTI



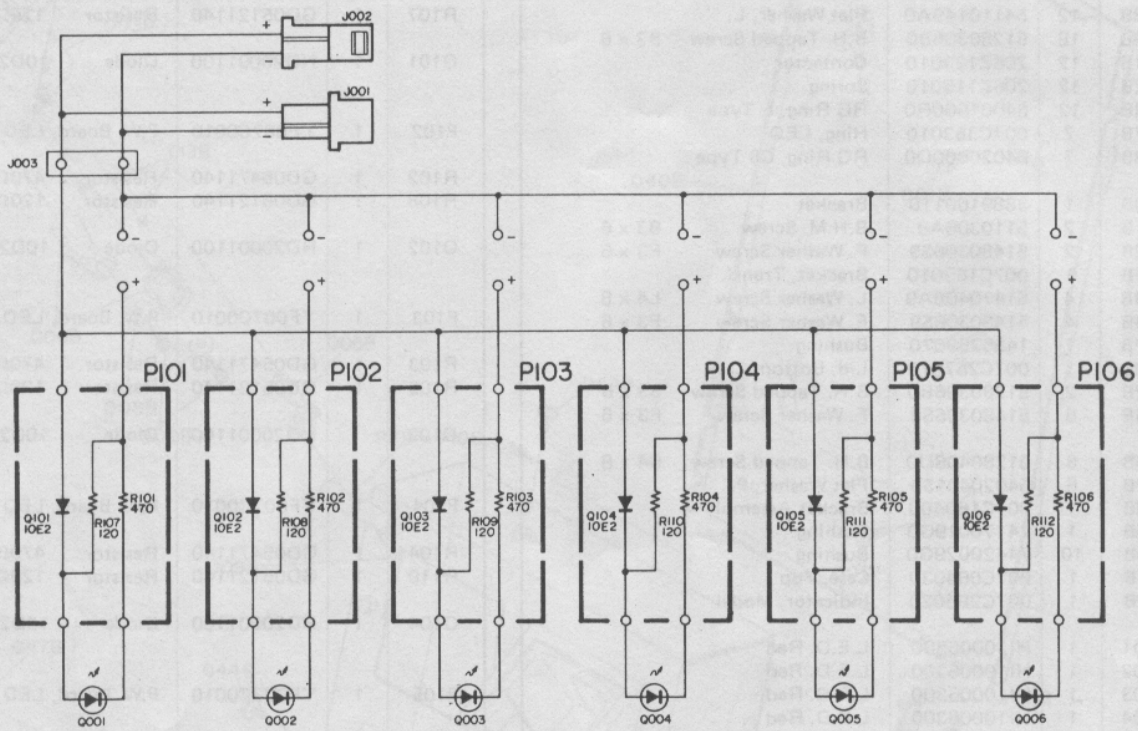
REF. DESIG.	Q'TY	PART NO.	DESCRIPTION
003B	6	007C064010	Case
005B	6	206Z271010	Holder
006B	12	206Z271020	Holder
008B	12	54110149A0	Flat Washer, L.
009B	18	51280306B0	B.H. Tapped Screw B3 x 6
011B	12	206Z123010	Contact
012B	12	206Z115010	Spring
013B	12	64001500R0	RG Ring, E Type
017B	7	007C353010	Ring, LED
018B	7	64020600Q0	RG Ring, CS Type
020B	1	3889160110	Bracket
021B	2	5110306A9	B.H.M. Screw B3 x 6
022B	2	51480306S9	F. Washer Screw F3 x 6
031B	1	007C160010	Bracket, Transf.
033B	4	51470408A9	L. Washer Screw L4 x 8
034B	4	51480306S9	F. Washer Screw F3 x 6
037B	1	1455259070	Bushing
040B	1	007C257010	Lid, Bottom Case
042B	2	51280306B0	B.H. Tapped Screw B3 x 6
044B	6	51480306S9	F. Washer Screw F3 x 6
046B	6	51280408U0	B.H. Tapped Screw B4 x 8
047B	6	54020401S0	Flat Washer, P.
048B	1	007C160400	Bracket Assembly
055B	1	74170019G0	Bushing
055B	10	74420029G0	Bushing
101B	1	007C064030	Case, Top
103B	1	007C265020	Indicator, Model
Q001	1	HI10006300	L.E.D. Red
Q002	1	HI10006300	L.E.D. Red
Q003	1	HI10006300	L.E.D. Red
Q004	1	HI10006300	L.E.D. Red
Q005	1	HI10006300	L.E.D. Red
Q006	1	HI10006300	L.E.D. Red
Q007	1	HI10007300	L.E.D. Green
S001	1	SC01020320	Power Switch
J001	1	YB00120040	Connective Cord
T101	1	TS16704010	Power Transformer
Y001	1	YC01800230	A.C. Power Cord
PACKING			
001S	1	007C801020	Packing Case
002S	1	007C809010	Cushion
003S	1	007C809020	Cushion
004S	1	007C807010	Reinforcing
007S	1	9013550010	Polyethylene Bag
008S	1	9011020010	Polyethylene Bag
010S	4	007C805020	Master Carton
001T	1	007C851010	Instructions
001V	4	51380516G0	P.H. Tapped Screw P5 x 16
002V	1	9010510010	Polyethylene Bag

REF. DESIG.	Q'TY	PART NO.	DESCRIPTION
P101	1	YF007C0010	P.W. Board, LED
R101	1	GD05471140	Resistor 470Ω ±5% ¼W
R107	1	GD05121140	Resistor 120Ω ±5% ¼W
Q101	1	HD20001100	Diode 10D2
P102	1	YF007C0010	P.W. Board, LED
R102	1	GD05471140	Resistor 470Ω ±5% ¼W
R108	1	GD05121140	Resistor 120Ω ±5% ¼W
Q102	1	HD20001100	Diode 10D2
P103	1	YF007C0010	P.W. Board, LED
R103	1	GD05471140	Resistor 470Ω ±5% ¼W
R109	1	GD05121140	Resistor 120Ω ±5% ¼W
Q103	1	HD20001100	Diode 10D2
P104	1	YF007C0010	P.W. Board, LED
R104	1	GD05471140	Resistor 470Ω ±5% ¼W
R110	1	GD05121140	Resistor 120Ω ±5% ¼W
Q104	1	HD20001100	Diode 10D2
P105	1	YF007C0010	P.W. Board, LED
R105	1	GD05471140	Resistor 470Ω ±5% ¼W
R111	1	GD05121140	Resistor 120Ω ±5% ¼W
Q105	1	HD20001100	Diode 10D2
P106	1	YF007C0010	P.W. Board, LED
R106	1	GD05471140	Resistor 470Ω ±5% ¼W
R112	1	GD05121140	Resistor 120Ω ±5% ¼W
Q106	1	HD20001100	Diode 10D2
P201	1	YF007C0020	P.W. Board, Fuse
R201	1	GD05471140	Resistor 470Ω ±5% ¼W
Q201	1	HD20001100	Diode 10D2
F201	1	FS20300700	Fuse 3A

(W01-99)	Assembly and Wiring
(T01-99)	Adjustment
(X01-00)	Correction

MODELLO CSA5SL

1. SCHEMA ELETTRICO



2. CONNESSIONI SULLA PIASTRA C. S.

